

STANDARD



13102

SBRINATORI ELETTROMECCANICI ELECTROMECHANICAL DEFROSTERS

DATI TECNICI / TECHNICAL DATA

N° DI INTERVENTI/DEFROSTING CYCLES
1, 2, 3, 4, 6, 8, 12, in 24 h

LIMITI DI TEMPERATURA / TEMPERATURE LIMIT
esercizio/operating $-10 \pm +55$ °C
stoccaggio/storage $-25 \pm +65$ °C

CARATTERISTICHE DEL RELÈ / RELAY TECHNICAL DATA

Vita elettrica Electrical life	1x10 ⁴ op.
Vita Meccanica Mechanical life	1x10 ⁷ op.
Portata in corrente relè Current rating	16A Ac1
Tensione di commutazione Voltage rating	250 Vac Max
Collegamento Connections	Faston 6,3 mm 4,8 mm

DESCRIZIONE / DESCRIPTION

Programmatori ciclici utilizzabili per svolgere funzioni di sbrinamento in impianti di refrigerazione. Il numero di sbrinamenti in 24 ore ed il tempo di sbrinamento (da 2 a 50 min) sono programmabili dall'utente. E' possibile inoltre programmare il tempo di ritardo per le ventole da 2 a 14 min.

Electromechanical programmers used for defrosting fridges systems. Number of defrosting cycles in 24 hours and time (from 2 up-to 50 min) is settable by customer. Fan delay can be set from 2 to 14min.

CARATTERISTICHE / FEATURES

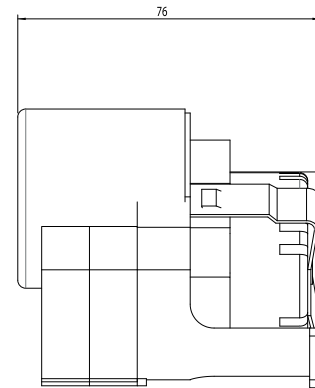
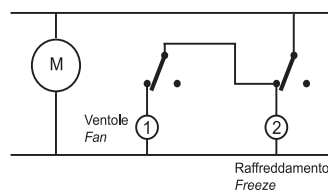
Tensioni disponibili / Supply voltage :
12, 24, 48, 115, 230, 250 Vac 50 / 60Hz

DIMENSIONI / DIMENSIONS

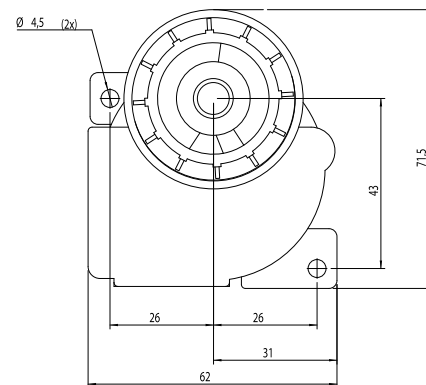
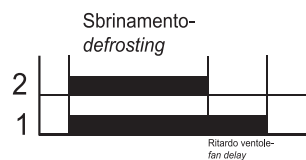
in mm

SCHEMI DI COLLEGAMENTO

WIRING DIAGRAMS



FUNZIONI / FUNCTIONS



CODICE D'ORDINE

ORDER CODE

13102 TT 24 V 000

		01 - Fisso/Fixed
		02 - Fissi/Fixed
		03 - Fissi/Fixed
		04 - Fissi/Fixed
TT	Interventi Defrosting cycles	06 - Fissi/Fixed
		08 - Fissi/Fixed
		12 (standard) Programmabile/ Settable
	12V 50/60Hz	A
	24V 50/60Hz	B
	48V 50/60Hz	C
	115V 50/60Hz	D
	230V 50/60Hz	E
V	250V 50/60Hz	K
	12V 60Hz	F
	24V 60Hz	G
	48V 60Hz	H
	115V 60Hz	I
	230V 60Hz	Y