



ZANOTTI Spa
Via M.L. King, 30
46020 - Pegognaga (MN) - ITALY
Tel. +39 0376 5551
Fax +39 0376 536554
info@zanotti.com

Cartes technique de la machine

Version 1.47.1

Modèle:

MSB106EA11XX

Catégorie:

Uniblock SB

Données techniques

Caractéristiques	U.M.	Valeur
Température de travail	°C	+10 ÷ -5
Démarrage		Direct
Tension	Volt-Ph-Hz	230/1~/50
Absorp. Nominale	kW*	1,10
Absorp. Nominale	Amp*	6,10
Courant de démarrage	Amp	31,0
Courant maxi	Amp	9,2
Réfrigérant		R134a
	GWP	1430
Dégivrez		Gaz chaud
Masse	Kg	59

Compresseur

Type		Hermétique
Puissance nominale	kW	0,6

Condensateur

Débit d'air	m³/h	750
-------------	------	-----

Evaporateur

Débit d'air	m³/h	550
Projection d'air	m**	4

Catégorie PED		0
---------------	--	---



Liste de puissance

Tc °C	Ta °C	P watt	P Kcal/h	V100 m³	V80 m³	V60 m³
	20	1698	1460	15	14	12
	25	1633	1404	14	13	12
10	30	1551	1334	13	12	11
	35	1457	1253	11	10	9,1
	40	1351	1162	10	9,1	8,3
	20	1481	1274	12	11	10
	25	1400	1204	11	10	9,1
5	30	1317	1133	9,8	8,9	8,1
	35	1233	1060	8,8	8	7,3
	40	1151	990	7,9	7,2	6,6
	20	1287	1107	9,5	8,6	7,9
	25	1198	1030	8,5	7,7	7,1
0	30	1120	963	7,6	6,9	6,3
	35	1046	900	6,7	6,1	5,6
	40	970	834	5,9	5,4	4,9
	20	1095	942	7,3	6,6	6,1
	25	997	857	6,3	5,7	5,2
-5	30	919	790	5,4	4,9	4,5
	35	850	731	4,7	4,3	3,9
	40	781	672	4,1	3,7	3,4

* En marche: 0 ÷ +30°C

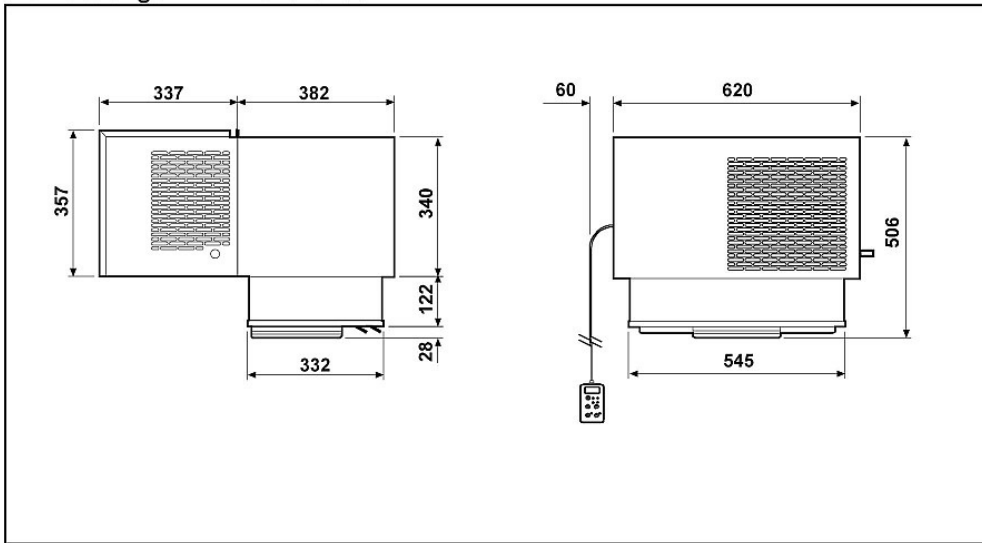
** Utilisation à titre indicatif. La projection d'air depend de nombreuses facteurs: hauteur de la chambre, type de stockage, positionnement de l'évaporateur etc

Tc: Température de la chambre froide . - Ta : Température externe

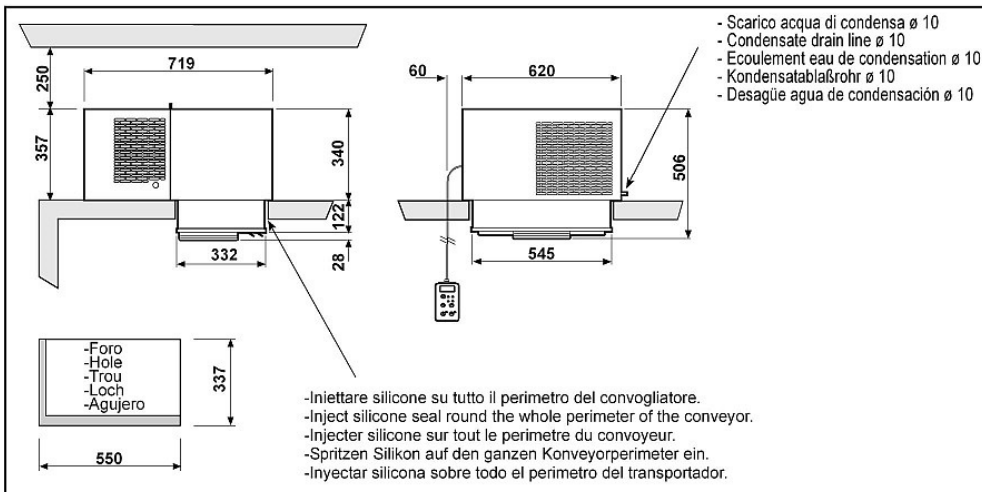
P: Capacité réfrigérante - V : Volume de la chambre froide suggere

Dimensioni - Dimensions - Dimensions
Abmessungen - Dimensiones

SB1

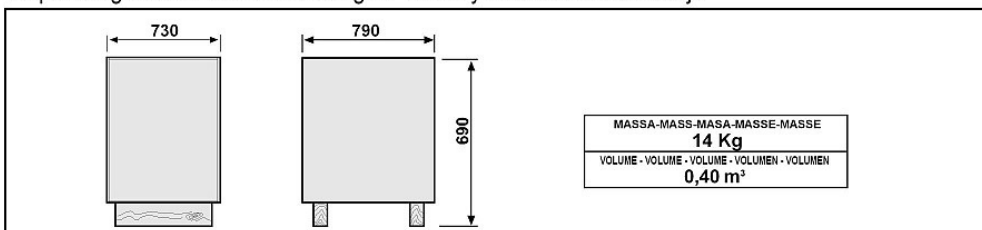


Schema di montaggio - Mounting scheme - Schema de montage
Montageschema - Esquema de montaje



- * Raccomandazioni in sede di installazione e per il controllo fornite sul manuale di installazione
- * To be advised at time of order for factory installation and operating instructions
- * Recommendations au moments d'installations et pour le contrôle fournis sur le manuel d'installation
- * Empfehlungen für die Installationsphase und zur Kontrolle, die im Handbuch zur Installation enthalten sind
- * Por cuanto respecta a recomendaciones de instalación y control ver manual de instalación

Massa e misure imballi - Packing mass and dimensions - Masse et dimensions emballages
Verpackungsmasse und-abmessungen - Masa y medidas del embalaje



ZANOTTI S.p.A.