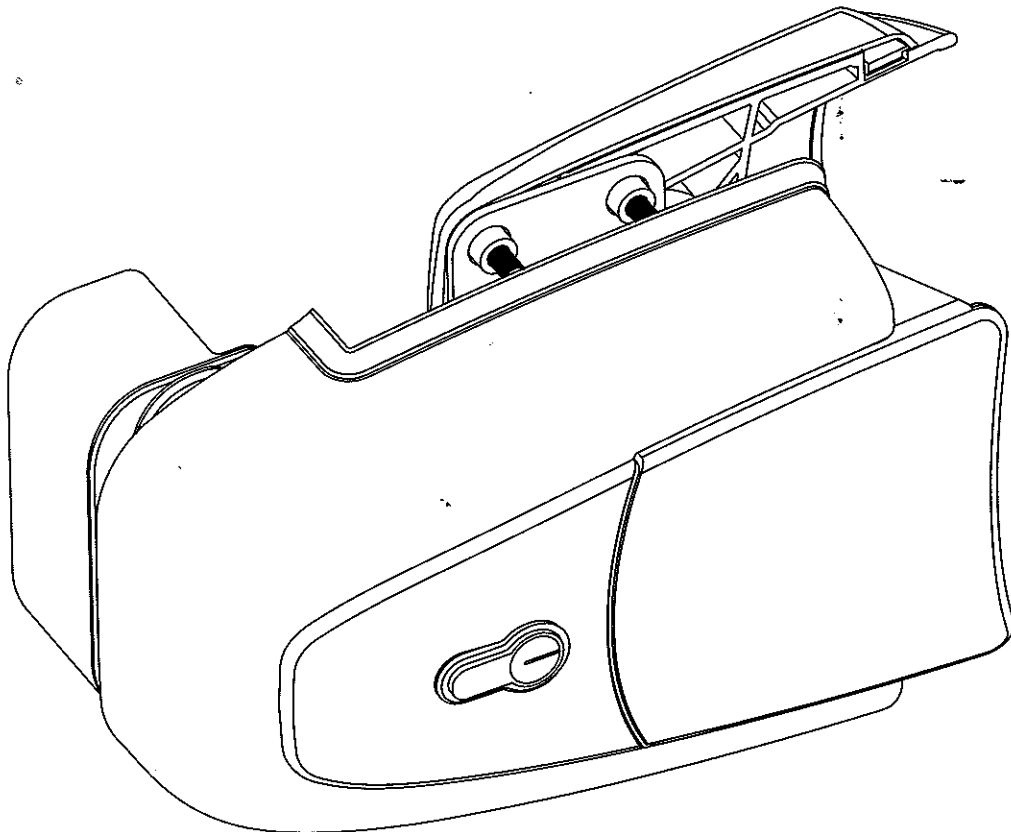


CHIUSURE SERIE 7000

FASTENERS SERIES 7000

Rev.: 8 - 10. 09. 2019



CE	IK INTERKLIMAT S.p.A. Div. Intertecnica Via Remigio Paone, 2 20153 MILANO	
	0497 - CPR - 4243	11
UNI EN 179: 2008 3 6 5 0 1 4 4 2 B B		

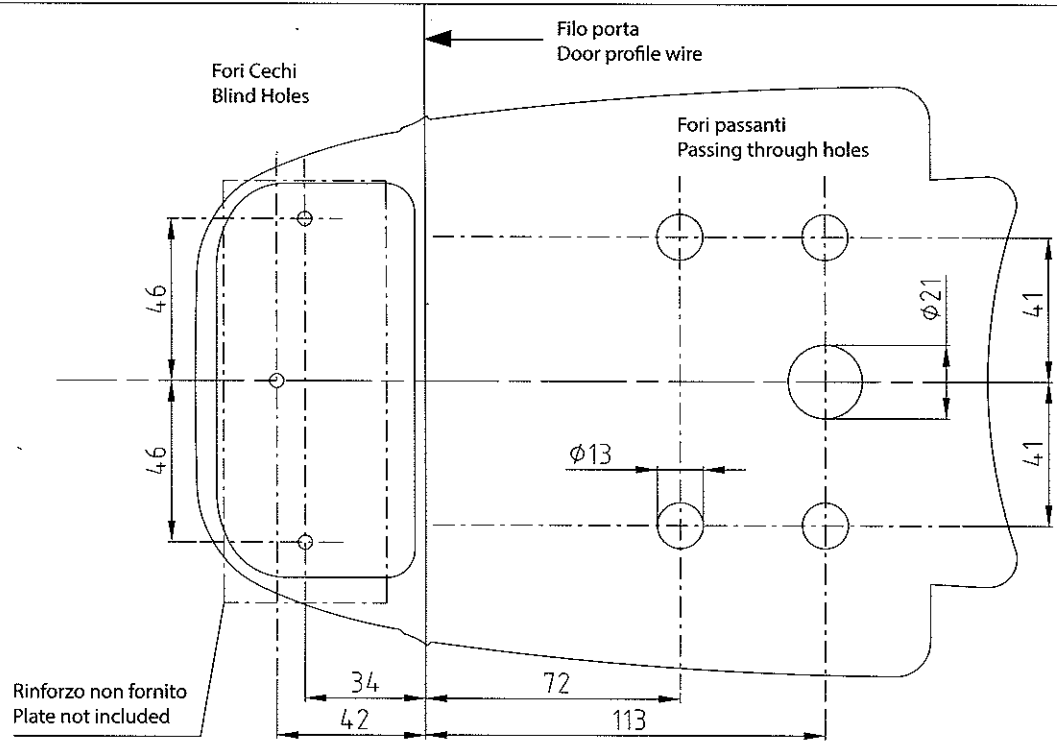
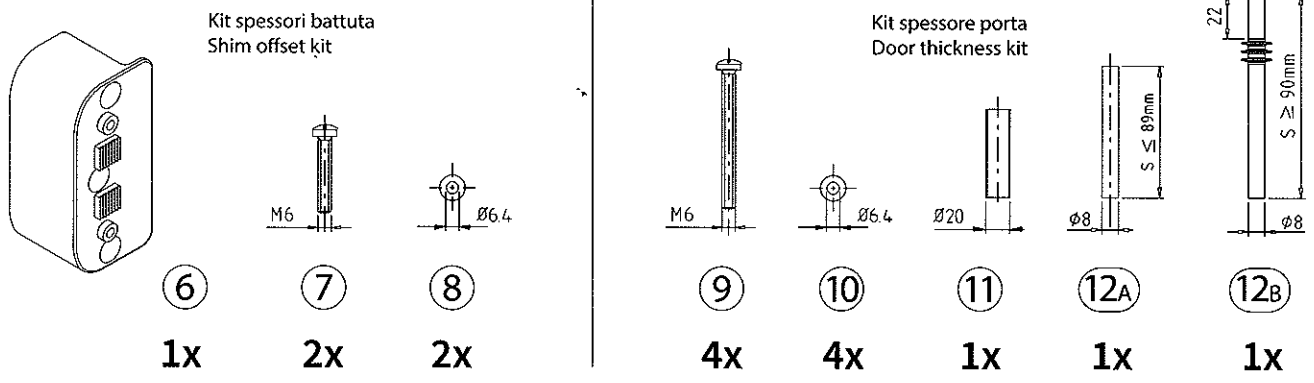
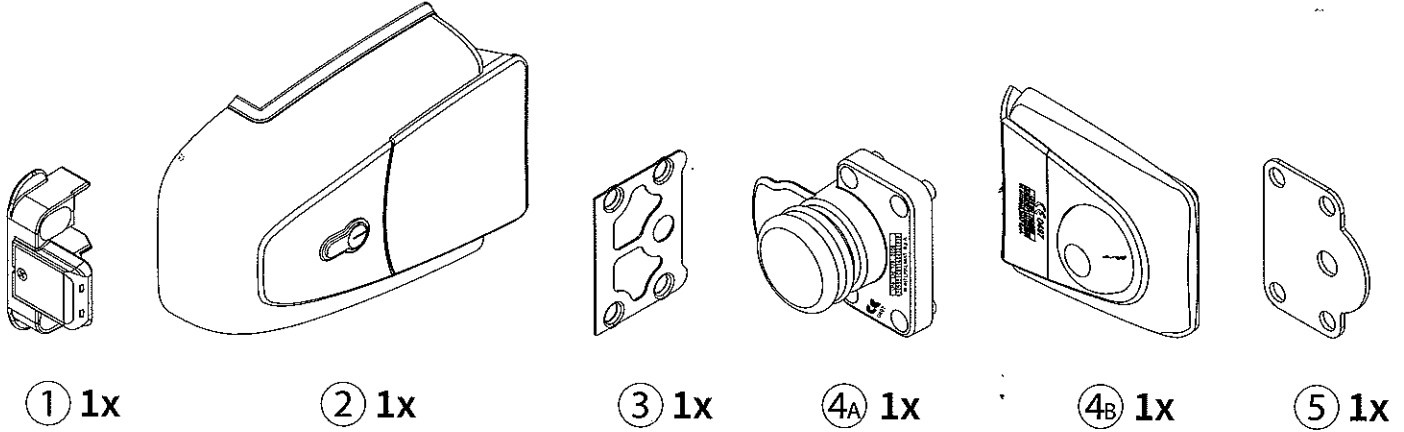
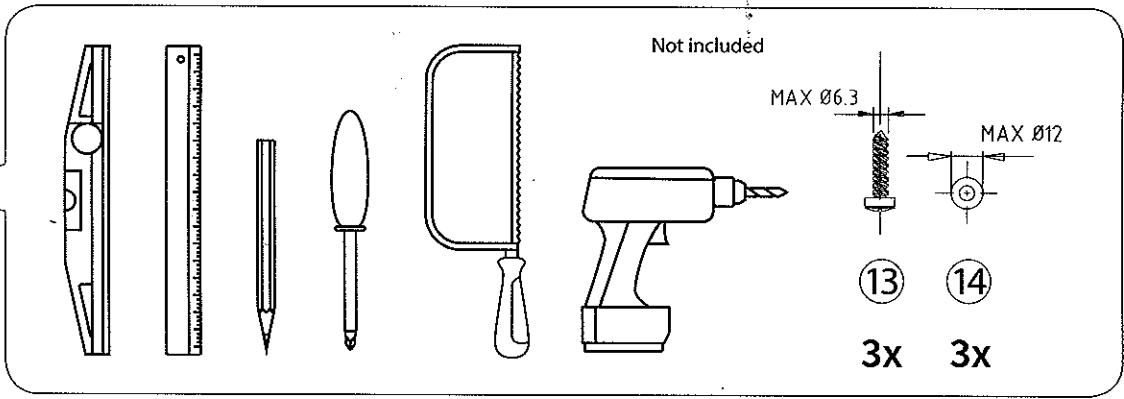
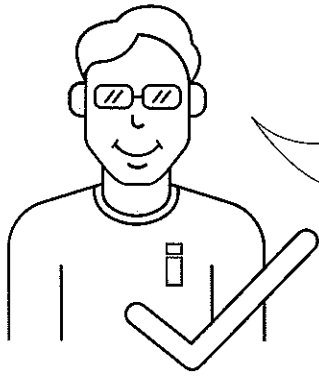
ISTRUZIONI DI MONTAGGIO / ASSEMBLING INSTRUCTIONS

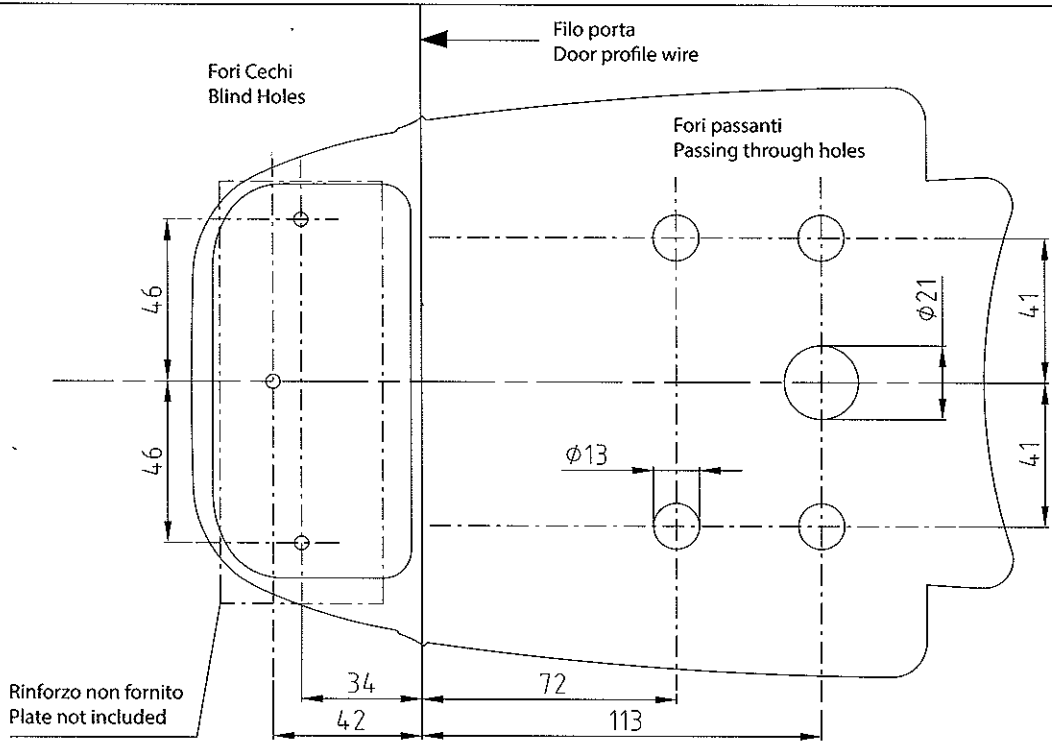
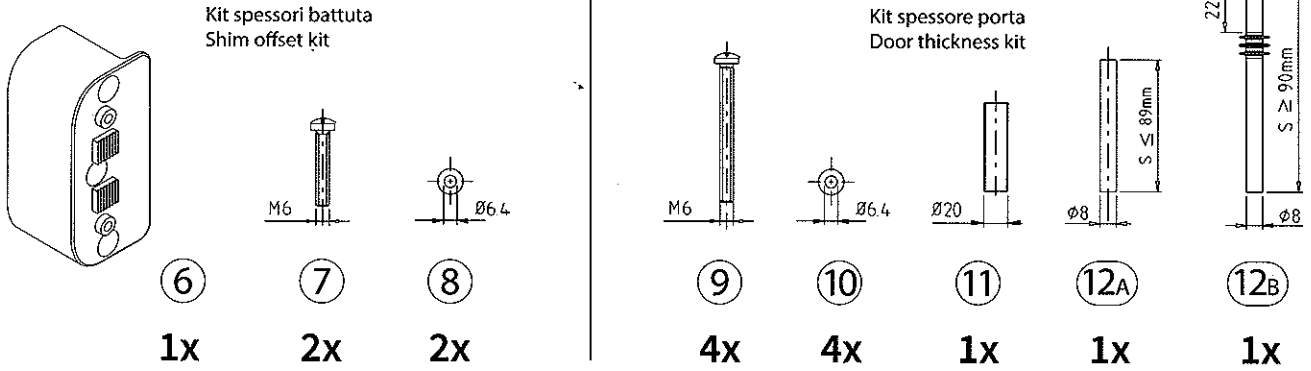
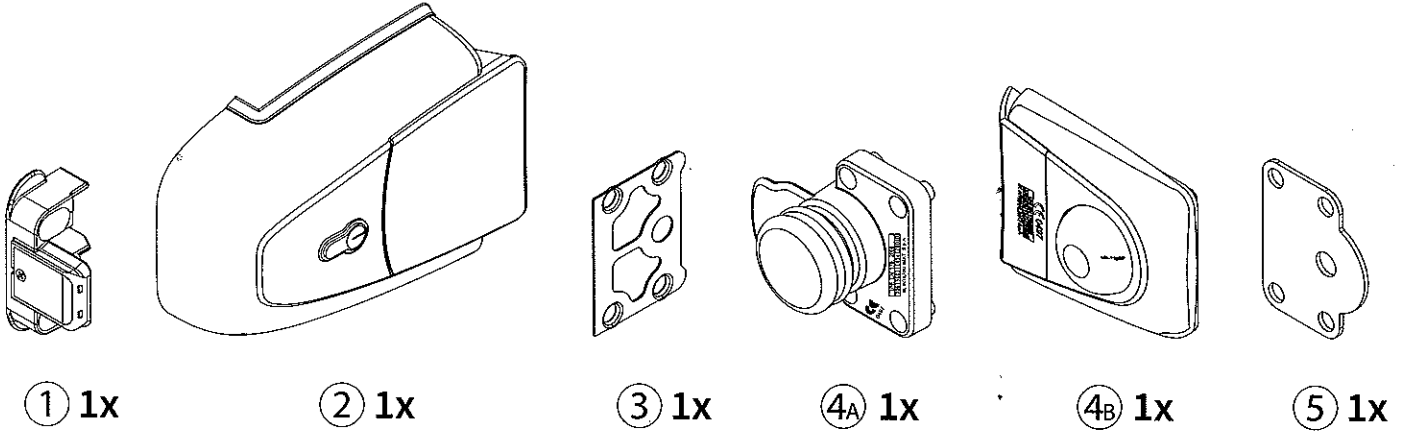
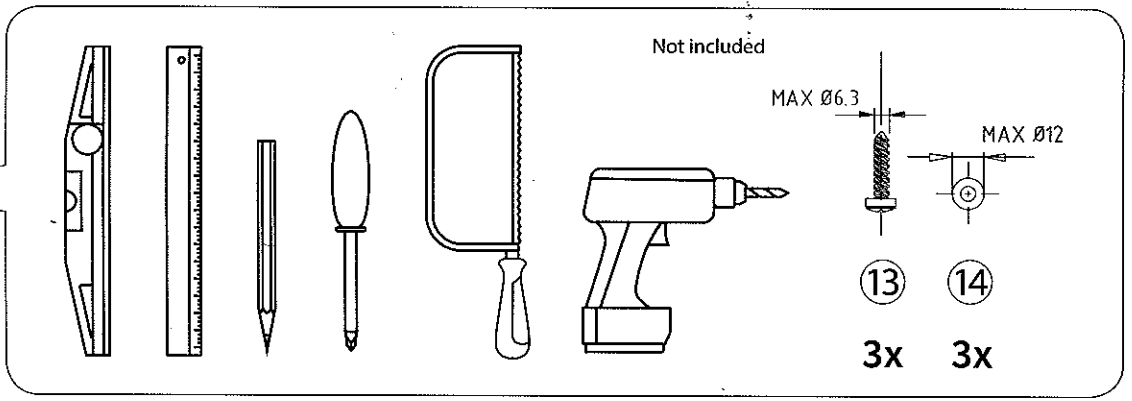
Chiusure in materiale composito equipaggiata con un dispositivo di emergenza ad azionamento tramite piastra a spinta.
Conforme alla norma UNI EN 179: 2008. Impiego previsto su porte isolanti con apertura verso l'esterno.

Non è previsto l'impiego su porte tagliafuoco / tagliafumo e su porte a due ante.

Fasteners made of composite material, equipped with an internal push pad safety device.

*In compliance with the European Standard UNI EN 179:2008. Use for insulating doors with outward opening.
It is not intended for use on fire/smoke resisting doors and on double-leaf doors.*





Montaggio Chiusure Serie 7000

- Prima di montare il dispositivo di uscita sulla porta, la porta deve essere controllata per assicurarsi che sia montata in modo corretto e non incontri ostacoli nel movimento.
- Verificare che la costruzione della porta consenta l'uso del dispositivo.
- Porre attenzione affinché le guarnizioni di tenuta montate sull'insieme completo della porta non impediscano il corretto funzionamento del dispositivo per le uscite di emergenza.
- Nel caso in cui un dispositivo per le uscite di emergenza sia progettato per il montaggio su una porta a vetri, è essenziale che il vetro sia temperato o stratificato.
- Durante l'installazione devono essere seguite scrupolosamente le istruzioni di fissaggio.

Le istruzioni, comprese quelle di manutenzione, devono essere consegnate dall'installatore all'utilizzatore.

- L'elemento di azionamento deve essere installato a un'altezza compresa tra 900 mm e 1100 mm dal livello del pavimento finito, quando la porta è in posizione di chiusura. Nel caso in cui si sappia che tra gli utilizzatori dei locali c'è la presenza di bambini, si deve ridurre l'altezza dell'elemento di azionamento.
 - Gli elementi di chiusura e le controbocchette (riscontro) devono essere fissati in modo che si innestino in maniera sicura. Si deve porre attenzione affinché nessuna sporgenza degli elementi di chiusura, quando sono in posizione ritratta, possa impedire alla porta di ruotare liberamente.
 - Per il bloccaggio della porta in posizione di chiusura non si devono montare dispositivi diversi da quelli forniti. Ciò non preclude l'installazione di dispositivi di chiusura automatici.
 - Nel caso in cui per riportare la porta in posizione di chiusura si debba usare un chiudiporta, si deve porre attenzione a non pregiudicare l'uso della via di accesso ai bambini, agli anziani e agli infermi.
- Un cartello con la scritta "Per aprire spingere", oppure un pittogramma, dovrebbe essere apposto sulla superficie interna della porta immediatamente sopra l'elemento di azionamento.
- L'area del pittogramma non dovrebbe essere minore di 8000 mm² e i suoi colori dovrebbero essere bianco su sfondo verde. Dovrebbe essere progettato in modo tale che la freccia punti verso l'elemento di azionamento.

Esempio di Pittogramma:



Attenzione!

nel caso si verificano funzionamenti anomali, gioco eccessivo o mancato funzionamento del dispositivo di sblocco interno, è necessario controllare quanto segue:

- che l'asta (**12B / 12A**) sia inserita perfettamente come da punto 7 e/o tagliata nella lunghezza richiesta dal punto 6.
- verificare la coppia di serraggio, allentando o stringendo le viti (**9**), fino ad ottenere il perfetto funzionamento della chiusura.
- che il tubo (**11**) sia correttamente tagliato e quindi non sporga dal pannello porta come punto 6.

Attenzione!

verificare sempre il perfetto funzionamento dello sgancio interno in presenza di una persona all'esterno della cella.

Raccomandazioni per la Manutenzione!

Ogni mese effettuare i seguenti controlli:

Ogni mese effettuare i seguenti controlli:

- a)** ispezionare e azionare il dispositivo per le uscite di emergenza per verificare che tutti i componenti siano in condizioni di funzionamento soddisfacenti. Utilizzando un dinamometro, misurare e registrare le forze di azionamento per aprire il dispositivo di uscita.
- b)** Verificare che la controbocchetta (riscontro) non sia ostruita.
- c)** Verificare che il dispositivo per le uscite di emergenza sia lubrificato, con grasso di vaselina, senza eccedere.
- d)** Verificare che non siano stati aggiunti dispositivi di bloccaggio aggiuntivi alla porta dalla sua installazione originale.
- e)** Verificare periodicamente che tutti i componenti certificati del sistema siano ancora corretti in conformità all'elenco dei componenti certificati, forniti in origine con il sistema.
- f)** Verificare periodicamente che l'elemento di azionamento sia serrato correttamente e, utilizzando un dinamometro, misurare la forze di azionamento per aprire il dispositivo di uscita. Verificare che le forze di azionamento non siano cambiate significativamente dalle forze di azionamento registrate al momento dell'installazione.

Fasteners Series 7000

- Before fitting an exit device to a door, the door should be checked to ensure correct hanging and freedom from binding.
- It is recommended to verify that the door construction allows the use of the device.
- Care should be taken to ensure that any seals or weather-stripping fitted to the complete door assembly, do not inhibit the correct operations of the emergency exit device.
- Where an emergency exit device is designed to be fitted to a glazed door, it is essential that the glazing is tempered or laminated glass.
- The fixing instructions should be carefully followed during installation.

These instructions and any maintenance instructions should be passed on by the installer to the user.

- The operating element should be installed at height of between 900mm and 1100mm from the finished floor level, when the door is in the secured position. Where it is known that the majority of the users of the premises will be young children, consideration should be given to reducing the height of the operating element.
- The bolts heads and keepers should be fitted to provide secure engagement. Care should be taken to ensure that no projection of the bolts heads, when in the withdrawn position, can prevent the door swinging freely.
- No devices for securing the door in the closed position should be fitted other than that specified in this European Standard. This does not preclude the installation of the self-closing devices.
- If a door closing device is to be used to return the door to the closed position, care should be taken not to impair the use of the doorway by the young, elderly and infirm. A sign which reads "push to open" as appropriate, or a pictogram should be provided on the inside face of the door immediately above the operating element. The surface area of the pictogram should be not less than 8000mm² and its colors should be white on a green background. It should be designed such that the arrows points to the operating element

Pictogram's example:



Attention!

In case of wrong functioning, Too much gap or wrong internal safety device working, please verify carefully the following:

- the bar (**12B / 12A**) must be correctly inserted as per point 7 and cut as previously mentioned on point 6.
- check the handle fixing by releasing and tightening the respecting 4 screws (**9**).
- check the correct cut of the tube (**11**) not exceeding the door panel as per punto 6.

Caution!

check the correct functioning of the inside safety device always together with a person outside of the coldroom.

Maintenance / periodical inspections!

Every month check the following:

- a)** inspect and operate the emergency exit device to ensure that all components are in a satisfactory working condition. Using a force gauge, measure and record the operating forces to release the exit device.
- b)** Ensure that the keeper (strike) is free from obstruction.
- c)** Check that the emergency exit device is lubricated.
- d)** Check that no additional locking devices have been added to the door since its original installation.
- e)** Check periodically that all components of the system are still correct in accordance with the list of approved components originally supplied with the system.
- f)** Check periodically that the operating element is correctly tightened and, using a force gauge, measure the operating forces to release the exit device. Check that the operating forces have not changed significantly from the operating forces recorded when originally installed.

 **Intertecnica**
since 1957
intertecnicarefrigeration.com

IK-INTERKLIMAT S.p.A.

HEADQUARTER

Via Remigio Paone, 2
20153 Milan (MI) Italy
Tel: +39 02 45281.7.1

PRODUCTION
AND WAREHOUSE

Via dell'Artigianato, 18
36022 Cassola (VI) Italy
Tel: +39 0424 85020