

ITALIANO.

Il presente libretto costituisce parte integrante del prodotto e dovrà essere consegnato all'installatore il quale a sua volta dovrà consegnarlo all'utente.

Leggere attentamente le avvertenze contenute nel presente libretto in quanto forniscono importanti indicazioni riguardanti la sicurezza di installazioni, d'uso e manutenzione.

Conservare con cura questo libretto per ogni ulteriore consultazione.

Questo addolcitore dovrà essere destinato solamente all'uso per il quale è stato espressamente concepito, ogni altro uso è da considerarsi improprio e quindi irragionevole.

Il costruttore non può essere considerato responsabile per eventuali danni causati da usi impropri, erronni o irragionevoli.

Questo addolcitore è stato progettato per funzionare con pressione d'esercizio compresa tra 0,1 e 0,8 MPa (1 e 8 BAR), e dovrà essere alimentato esclusivamente con acqua fredda destinata al consumo umano (potabile).

ATTENZIONE: per la rigenerazione utilizzare unicamente NaCl (sale da cucina). Sostanze acide o basiche, come pure solventi o prodotti chimici vari, non possono essere utilizzati con questo addolcitore.

Le resine contenute nell'addolcitore sono necessarie al suo corretto funzionamento. Non gettare le resine.

INSTALLAZIONE. Dopo aver tolto l'imballaggio assicurarsi dell'integrità dell'addolcitore. In caso di dubbio non utilizzarlo e rivolgersi direttamente al venditore.

Gli elementi dell'imballaggio (sacchetti di plastica, polistirolo espanso, cartone ecc...) non devono essere lasciati alla portata dei bambini in quanto potenziali fonti di pericolo.

L'installazione deve essere effettuata in ottemperanza alle norme vigenti, secondo le istruzioni del costruttore e da personale professionalmente qualificato.

Una errata installazione può causare danni a persone, animali o cose per i quali il costruttore non può essere considerato responsabile.

Installare l'addolcitore in locali con temperatura ambiente superiore a zero gradi centigradi allo scopo di evitare il congelamento dell'acqua in esso contenuto.

Installare l'addolcitore in luogo protetto contro urti accidentali, allo scopo di evitare il danneggiamento dell'involucro esterno, delle valvole o dei rubinetti.

COLLEGAMENTO ALLA RETE IDRICA. Il collegamento alla rete idrica dovrà essere effettuato secondo le istruzioni del costruttore e da personale professionalmente qualificato.

Tra la rete idrica ed il tubo di carico dell'apparecchio dovrà essere installato, a cura dell'utente, un rubinetto, in modo tale da poter chiudere il passaggio d'acqua in caso di necessità.

Prima di collegare i tubi, rimuovere eventuali tappi in gomma inseriti negli attacchi dei rubinetti dell'addolcitore.

Collegare i tubi ai rubinetti di entrata e uscita acqua (A) (B) previsti sull'addolcitore. Avvitare in modo sicuro, ma senza esercitare forza eccessiva rischiando di incrinare i raccordi o i rubinetti stessi.

Collegare il tubo di scarico acqua (C) direttamente in un sifone aperto in posizione inferiore rispetto all'addolcitore, quando installato.

MESSA IN FUNZIONE. Affinché la resina contenuta nello scambiatore assicuri le prestazioni richieste è necessario eseguire le seguenti operazioni:

- riempire l'addolcitore di acqua potabile a temperatura ambiente e lasciarlo in questo stato per almeno 2 ore;

- successivamente provvedere ad effettuare un riscaldo, nella posizione di contro-corrente posizionando la manopola (E) sul numero 4, per almeno 30 minuti o fino a quando l'acqua che ne fuoriesce sia perfettamente limpida. Per questa operazione convogliare l'acqua nel sifone aperto.

- al termine effettuare una rigenerazione seguendo le istruzioni del presente libretto.

RIGENERAZIONE PERIODICA A CURA DELL'UTENTE. ATTENZIONE: quando si è alimentato, ma con acqua non addolcita.

La periodicità di rigenerazione è strettamente legata al grado di utilizzo dell'addolcitore e al grado di durezza dell'acqua.

L'installatore potrà fornire notizie utili relative alla durezza dell'acqua utilizzata nel luogo di installazione.

Provvedere alla rigenerazione dell'addolcitore seguendo le istruzioni seguenti:

FIGURA 2.

- 1) Spostare la manopola (E) sulla posizione 2 come indicato in figura. Attendere il pommo (D) ed attendere la depressione.
- 2) Togliere il coperchio svitando il pommo (D) ed introdurre il sale nella quantità prescritta in funzione del modello (vedere tabella 1).
- 3) Pulire la guarnizione situata sul coperchio da eventuali residui di sale o resina.
- 4) Rimettere il coperchio avvitando il pommo (D) in modo sicuro.

FIGURA 3.

- 1) Posizionare la manopola (E) sul numero 3 come indicato in figura.
- 2) Lasciare scaricare l'acqua salata dal tubetto (C) sino a che l'acqua risulti dolce (40 minuti circa).
- 3) Posizionare la manopola (E) sul numero 4, attendere circa 30 secondi (durante questo periodo l'apparecchio non viene alimentato), riportare la manopola sul numero 1 (posizione lavoro).

Allo scopo di mantenere sempre in perfetta efficienza l'addolcitore, vi consigliamo di utilizzare la scheda riportata sul libretto per riportare le date di rigenerazione effettuate dall'utente.

ENGLISH.

This booklet is an integral part of the product and should be handed over to the installer who, in turn, should pass it on to the user.

Read the information contained in this booklet carefully as it contains important instructions on secure installation, use and maintenance.

Keep this booklet in a safe place for future reference. This water softener should be used only for the purpose for which it has been designed. Any other use is considered incorrect and therefore unreasonable.

The manufacturer cannot be held responsible for any damage caused by incorrect, inappropriate or unreasonable use.

This water softener has been designed to operate at a pressure between 0,1 and 0,8 MPa (1 and 8 BAR), and should be supplied exclusively with cold water for human consumption (drinking water).

CAUTION. For regeneration, use only NaCl (cooking salt). Acid or basic substances, solvents or chemical products in general, cannot be used with this water softener. Do not throw out the resins.

INSTALLATION. After removing the packaging make sure the water softener is in perfect condition. If in doubt, do not use it and contact the seller directly.

The packaging components (plastic bags, expanded polystyrene, cardboard, etc...) should be kept out of the reach of children as they are potentially hazardous.

The installation should be carried out in accordance with the norms in force in accordance with the manufacturer's instructions and by suitably qualified personnel. Incorrect installation can provoke risks to persons, animals and property for which the manufacturer cannot be held responsible.

Install the water softener in areas with an ambient temperature greater than zero degrees centigrade to avoid the freezing of the water contained in it.

Install the water softener in an area protected against accidental shock to avoid damage to the outer casing, valves and taps.

CONNECTION TO THE PLUMBING SYSTEM. The connection to the plumbing system should be made in accordance with the manufacturer's instructions, by suitably qualified personnel.

The user should see to the installation of a tap between the plumbing system and the unit supply tubes which will cut off the water supply when necessary.

Before connecting the tubes, remove any rubber plugs from the softener tap connections.

Connect the tubes to the water inlet and outlet tubes (A) (B) of the water softener. Screw firmly into place but without excessive force, as this would risk the cracking of the connections or taps.

Connect the water discharge tube (C) directly to an open syphon beneath the installed position of the softener.

SETTING UP. If the resin contained in the exchanger is to guarantee the performance required of it, the following operations should be carried out:

- fill the water softener with drinking water at room temperature and leave it for at least 2 hours;

- then set the unit in a counter-current position, with handle (E) set to number 4, for at least 30 minutes or until the discharge water is completely clear. For this operation, divert the water into the open syphon.

- finally, carry out a regeneration process following the instructions contained in this booklet.

PERIODIC REGENERATION BY THE USER. CAUTION: when regeneration is carried out the equipment connected to the water softener should be supplied with non-softened water.

The regeneration interval is strictly connected to the frequency with which the water softener is used and the hardness of the water.

The installer can supply information on the hardness of the water used in the location where the softener is to be used.

The regeneration should be carried out in accordance with the following instructions:

FIGURE 2.

- 1) Move handle (E) to position 2 as shown in the figure. Loosen knob (D) and wait for depression.
- 2) Remove the cover by unscrewing knob (D) and pour in the salt as indicated in table 1.
- 3) Remove any residues of salt or resin from the cover on the gasket.
- 4) Replace the cover by firmly screwing up knob (D).

- 1) Position handle (E) at number 3 as shown in the figure.
- 2) Let the salt water flow out of tube (C) until it is no longer salty (40 minutes approx.).
- 3) Set handle (E) to number 4 wait for 30 seconds approx. (during this period the unit should not be supplied). Then return the handle to number 1 (working stage).

With a view to maintaining the perfect efficiency of the water softener, we recommend the use of the form shown in the booklet for the entry of the dates of regeneration carried out by the user.

DEUTSCH.

Diese Anleitung bildet einen wesentlichen Bestandteil des Produktes und muss dem einbauer ausgeträndigt werden, welcher es seinerseits dem benutzer übergibt. Aufmerksam die hinweise in dieser anleitung lesen, da sie wichtige angaben über die sicherheit beim einbau, beim gebrauch und bei der wartung enthalten.

Diese anleitung für jede weitere befragung sorgfältig aufbewahren.

Dieses enthärtungsgerät ist lediglich für den gebrauch bestimmt, für welchen es ausdrücklich entworfen wurde, jede andere verwendung ist als unsachgemäss und damit als unangemessen zu betrachten.

Der hersteller haftet für keinerlei schäden durch unsachgemässe, falsche oder unangemessene anwendung.

Dieses enthärtungsgerät wurde so entworfen, dass es mit einem betriebsdruck zwischen 0,1 und 0,8 MPa (1 und 8 BAR) arbeitet und muss ausschliesslich mit kaltem wasser gespeist werden, das zum menschlichen konsum (trinkwasser) bestimmt ist. ACHTUNG: für die regenerierung nur NaCl (kochsalz) verwenden, säuren oder laugen sowie lösemittel oder andere chemische produkte können nicht mit diesem enthärtungsgerät verwendet werden.

Die harze im enthärtungsgerät sind für seinen korrekten betrieb erforderlich. Die harze nicht entfernen.

EINBAU. Nach entfernung der verpackung sich von der umversehtheit des enthärtungsgerätes überzeugen, im zeitfall es nicht verwenden und sich direkt an den wiederverfäher wenden.

Die teile der verpackung (plastiksäcke, schaumstoff, karton usw.) dürfen nicht in der reichweite von kindern aufbewahrt werden, da sie erhebliche gefahrenquellen darstellen.

Der einbau muss unter einhaltung der herrschenden gesetze nach den anweisungen des erbauers und des fachpersonals erfolgen.

Ein unsachgemässer einbau kann schäden an menschen, tieren oder sachen verursachen, für die der erbauer nicht haftet.

Das enthärtungsgerät in räumen einbauen, deren temperatur über 0 grad liegt, um so ein gefahren des in ihm befindlichen wassers zu vermeiden.

Das enthärtungsgerät an einem vor stossen geschützten ort einbauen, um so eine beschädigung der aussenhülle, der ventile oder der wasserhähne zu vermeiden.

ANSCHLUSS AN DAS WASSERNETZ. Der anschluss an das wassernetz muss nach den anweisungen des erbauers und des ausgebildeten fachpersonals erfolgen. Zwischen dem wassernetz und dem laderort des gerätes muss durch den benutzer ein hahn angebracht werden, mit dem er den durchlauf des wassers im bedarfsfall schliessen kann.

Vor dem anschluss der rohre, eventuelle gummi stöpsel in den anschlüssen der hähne des enthärtungsgerätes entfernen.

Die rohre an die hähne für den ein und austritt des wassers (A) (B) anschliessen, die am enthärtungsgerät vorgesehen sind. Sicher, aber ohne übertriebene kraft anschrauben, da sonst ein reiszen der anschlussstücke oder der hähne riskiert wird.

Das ablaufrohr des wassers (C) direkt an einen offenen syphon anschliessen, der niedriger liegt als das enthärtungsgerät, wenn es eingebaut ist.

INBETRIEBNAHME. Damit das hartz in dem austauschgerät die geforderten leistungswerte gewährleistet, müssen folgende massnahmen ergriffen werden:

- das enthärtungsgerät mit trinkwasser bei raumtemperatur füllen und es so etwa 2 stunden ruhen lassen;

- darauf in gegenstromrichtung nachspülen und den hebel (E) mindestens 30 minuten auf nr. 4 stellen, bis das wasser vollständig klar herauslässt. Für diesen vorgang das wasser im offenen syphon sammeln.

- am schluss eine regenerierung nach den anweisungen dieser anleitung durchführen.

PERIODISCHE REGENERIERUNG DURCH DEN BENUTZER ACHTUNG: wenn man

MODELLO MODEL MODELL MODELE MODELO	QUANTITÀ DI ACQUA ADDOLCITA IN BASE ALLA SUA DUREZZA (espressa in gradi francesi) QUANTITY OF SOFTENED WATER ACCORDING TO ITS HARDNESS (in french degrees) WASSERMENGE SEINER HAERTE GEMAESS ENTHAERT (in franzoesischen Graden) QUANTITE D'EAU ADOUCIE SUR LA BASE DE SA DURETE (exprès en degrés français) CANTIDAD DE AGUA ABLANDADA SEGUN SU DUREZA (expresada en grados franceses)					ALTEZZA HEIGHT HOEHE HAUTEUR ALTURA	SALE SALT SEL SAL
	20°	30°	40°	60°	80°		
L 8	lit. 1200	lit. 1000	lit. 900	lit. 700	lit. 500	mm. 400	1
L 12	lit. 1900	lit. 1500	lit. 1350	lit. 1050	lit. 750	mm. 500	1,5
L 16	lit. 2500	lit. 2100	lit. 1800	lit. 1400	lit. 1000	mm. 600	2
L 20	lit. 3500	lit. 3000	lit. 2600	lit. 2100	lit. 1500	mm. 900	2,5

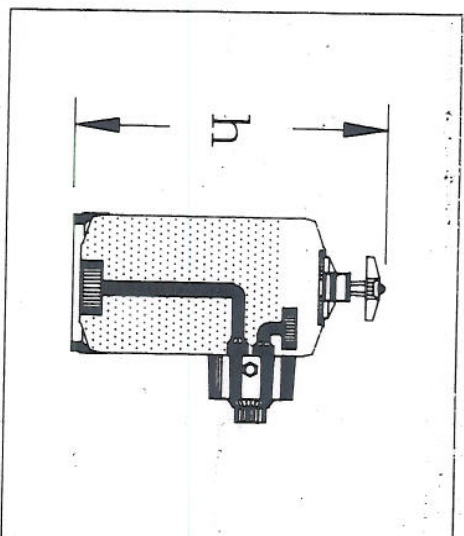


TABELLA 1 - TABLE 1 - TABELLE 1 - TABLEAU 1 - CUADRO 1

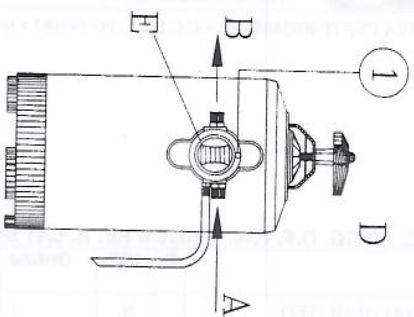


FIG. 1

FASE DI LAVORO
WORKING STAGE
ARBEITSSTELLUNG
POSITION DE FONCTIONNEMENT
POSICION DE TRABAJO

A ENTRATA ACQUA
TAPWATER INLET
WASSEREINTRITT NETZ
ENTRÉE D'EAU DU RESEAU
ENTRATA AGUA RED

B USCITA ACQUA
WATER OUTLET
AUSSTRITT WASSER
SORTIE D'EAU
SALIDA AGUA

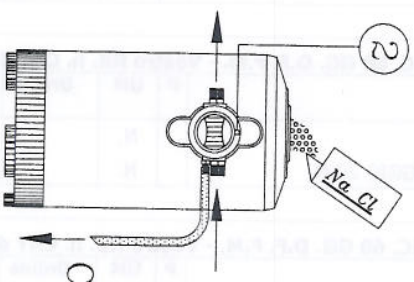


FIG. 2

DEPRESSIONE E CARICO SALE
DEPRESSION AND SALT-LOADING
ENTLEERTUNG DES BEHALTERS
EINFÜLLEN VON SALZ
DECOMPRESSION ET INTRODUCTION
DU SEL
DEPRESSION Y CARGO SAL

C TUBETTO DI SCARICO E DEPRESSIONE
DISCHARGE AND DEPRESSION TUBE
ABFLUSSROHR UND DEPRESSION
TUYAU DE DECHARGE ET DE DEPRESSION
TUBO DE DESCARGA Y DEPRESSION

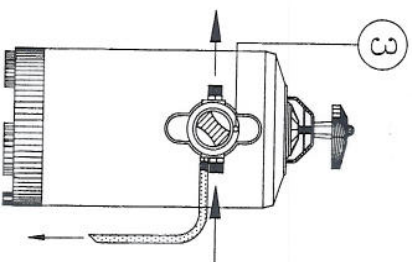


FIG. 3

RIGENERAZIONE
REGENERATION
REGENERIERUNG
RÉGÉNÉRATION
REGENERACIÓN

D MANOPOLA COPERCHIO
COVER OPENING KNOB
GRIF FÖFFNEN DECKEL
POIGNÉE D'OUVERTURE DU COVERCLE
POMO ABERTURTA TAPA

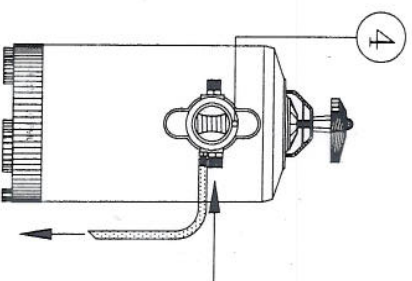


FIG. 4

CONTROLLO CORRENTE
BACK - WASH
GEGENSPÜLUNG
CONTRE COURANT
CONTRACORRIENTE

E MANOPOLA VALVOLA CON POS. 1,2,3,4
TAP COMMAND HANDLE WITH POS. 1,2,3,4
SCHALTER EINSTELLUNG HAHN AUF POS. 1,2,3,4
MANETTE DU COMMANDE DU ROBINET AVEC POS. 1,2,3,4
BOTON COMANDO GRIFO CON POS. 1,2,3,4

