

# D8000 Pro Edition

User's Manual

Manuel de l'utilisateur

Benutzerhandbuch

Instrucciones de empleo

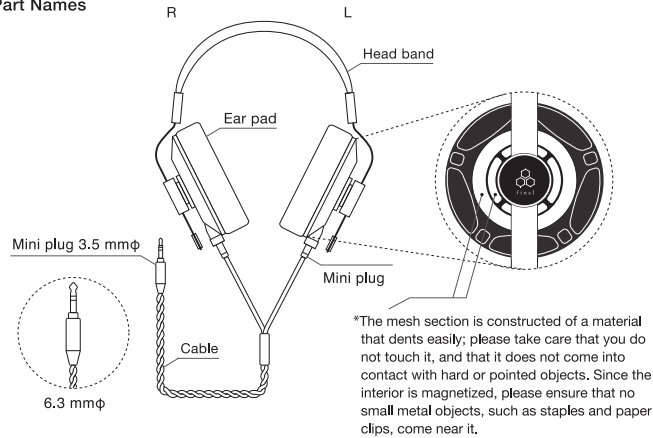
取扱説明書

使用说明书

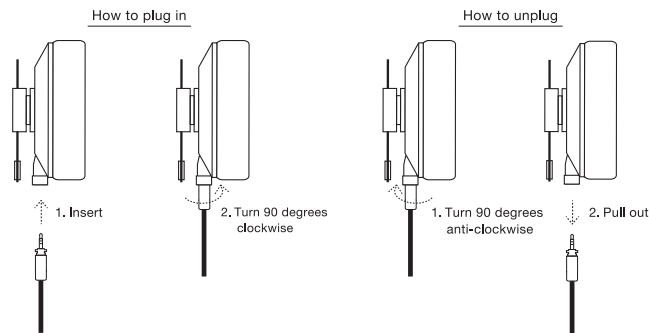


f i n a l

## Part Names



## How to connect / disconnect the plug



## About earpads

The earpads of this product place the utmost priority on sound quality, and as such, it is difficult to put them on the housing. Other than when repairs are necessary, please refrain from removing and putting on the earpads, as they may be damaged in the process.

## Maintenance

The cable may harden if it comes into contact with certain chemical agents and in particular with the natural oils in human skin. After using the product, please wipe the cable with a soft damp cloth. Please refrain from using wet wipes that contain alcohol; using these may result in hardening of the product. Please also refrain from using alcohol-free wet wipes; these may contain a variety of other additives which may adversely affect the product.

## List of items in package

Main unit, Carrying case, Security key x2,  
Detachable cable (1.5 m/3.5 mmφ plug, 3 m/6.3 mmφ plug),

## Specifications

Product code	FI-D8PPAL (BLACK) FI-D8PPALS (SILVER)	Sensitivity	98 dB / mW
Impedance	60 Ω	Cable length	1.5 m / 3 m
Driver	AFDS Planer Magnetic	Weight	523 g

## Notes on use

	<b>WARNING</b>	Failure to observe these warnings or improper usage of the device can cause accidents with serious injury or death.
	<b>PROHIBITED</b>	Do not use the headphones while driving a bicycle, car or motorcycle. Doing so could cause a traffic accident and/or serious injury.
	<b>PROHIBITED</b>	Do not use the product while walking in dangerous environments such as near a railroad crossing or intersection where you cannot hear sounds from the outside.
	<b>CAUTION</b>	Ignoring the content of this indication could cause injury or damage to household articles in the vicinity.
	<b>PROHIBITED</b>	When using the headphones, be careful not to play the sound too loud. Doing so for a long period of time could affect your hearing. At 80 dB(A) exposure time shall be limited to 40 hours/week, whereas at 89 dB(A) exposure time shall be limited to 5 hours/week.
	<b>PROHIBITED</b>	If you experience skin irritation, stop using the product immediately and seek medical attention or consult with our sales agent.
	<b>PROHIBITED</b>	If the sound volume is too loud, sound can be heard by other people. Use care not to disturb other people.
	<b>PROHIBITED</b>	Using headphones while wearing earrings or other ear accessories may result in injury. It is also possible that damage may be done to the headphones themselves, or that their performance may be compromised.

- Do not apply strong impacts to the headphones or put excess force on the cable. If the product fails or wires are broken due to abnormal use, the product warranty is invalidated.
- Lifting the housing away from the head when wearing the headphones and then letting go of it or pushing on the housing from both sides when the headphones are being worn results in a sudden change in pressure inside the housing and may lead to damage being incurred.
- Leaving the headphones in full sunlight, in places that reach high temperatures or in humid or dusty environments may cause them to malfunction.
- If the product fails, do not attempt to disassemble it.
- The headphones jack is for stereo reproduction only. If the headphones is connected to a monaural output jack, sound may not come out of one side.

## Warranty and after service

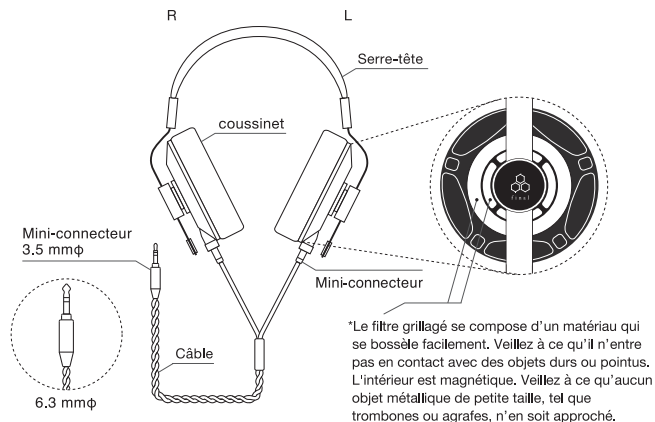
The warranty for this product is valid for 2 years from the day of purchase. During the warranty period, we will repair the product based on the provisions below. The warranty is only valid in the country in which the product was purchased. Please contact the store you purchased the product from regarding questions pertaining to repairs. For products purchased outside your country of residence and for support after the warranty period, please contact us using the Contact Form on our website.

1. During the warranty period, we will repair the product free of charge if the product failed even though it was used in accordance with the instructions in the User's Manual and the Warning and Caution sections.
2. In the following cases, repairs to the product will be subject to a fee even during the warranty period:
  - (1) Original purchase receipt or other documentation showing the date of purchase are failed to be presented.
  - (2) The product is identified to be modified, disassembled, or repaired by a third party or customer other than our company or our authorized organizations.
  - (3) The headphones were subjected to a strong impact or were allowed to get wet. Product failure resulting from an excessive use of force on the product.
  - (4) Failure due to fire, earthquake, wind, flood, lightning, or other acts of God, human error, theft, or virus and malware infection.
  - (5) Repair of scratches on the surface of the housing or repair of the housing itself.
3. We shall not be liable for any incidental or consequential damages for breach of any express or implied warranty or condition on this product. Nor shall recovery of any kind against us be greater than the original purchase price of the product from us or an our authorized dealer.

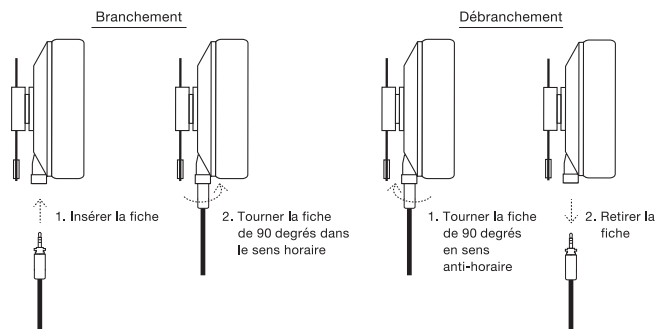
## Contacting us

Please contact us regarding inquiries using the Contact Form on our website:  
<https://final-inc.com/pages/lang-contact>

## Désignations des pièces



## Branchements / débranchement de la fiche



## Au sujet des coussinets

Les coussinets de ce produit ont été conçus en mettant la priorité sur la qualité du son. Ils sont par conséquent difficiles à monter sur le boîtier. Les coussinets ne devraient être enlevés et remis en place qu'à des fins de réparation, vu qu'ils peuvent être facilement endommagés.

## Maintenance

Le contact avec certains agents chimiques, et en particulier avec les huiles naturelles présentes dans la peau humaine, peut entraîner le durcissement du câble. Après l'utilisation du produit, veuillez nettoyer le câble à l'aide d'un chiffon doux humide. N'utilisez pas de lingettes humides contenant de l'alcool. L'utilisation de telles lingettes pourrait causer le durcissement du produit. N'utilisez pas non plus des lingettes humides sans alcool, celles-ci pourraient contenir de nombreux autres additifs pouvant affecter négativement le produit.

## Contenu de la boîte

Écouteurs, Mallette de transport, clés de sécurité x2, Câble amovible (1,5 m / connecteur de  $\varnothing$  3,5 mm, 3 m / connecteur de  $\varnothing$  6,3 mm)

## Caractéristiques techniques

Code du produit	FI-D8PPAL (BLACK) FI-D8PPALS (SILVER)	Sensibilité	98 dB / mW
Impédance	60 $\Omega$	Longueur du câble	1,5 m / 3 m
Pilote	AFDS magnétique planaire	Poids	523 g

## Remarques sur l'utilisation

	<b>Avertissement</b>	Le non-respect de ces consignes risque d'entraîner des blessures graves, voire même mortelles.
	<b>Interdiction</b>	Il est interdit de porter des écouteurs intra-auriculaires pendant un déplacement en vélo, en voiture ou en moto. Des accidents de la route et/ou des blessures graves peuvent être la conséquence du non-respect de cette interdiction.
	<b>Interdiction</b>	Il est interdit d'utiliser ce produit dans des environnements nécessitant toute l'attention de l'utilisateur, comme par exemple à proximité de passages à niveau ou de carrefours où il est nécessaire d'entendre les bruits extérieurs.
	<b>Prudence</b>	Le non-respect de ces consignes risque d'entraîner des blessures ou d'endommager des appareils ménagers situés à proximité.
	<b>Interdiction</b>	Veuillez à ne pas régler le volume trop fort lors de l'utilisation des écouteurs intra-auriculaires. Une écoute prolongée à un volume élevé risque de porter atteinte à l'audition. L'exposition à un niveau sonore de 80 dB(A) doit être limitée à 40 heures par semaine, l'exposition à 89 dB(A) à 5 heures par semaine.
	<b>Interdiction</b>	Si des irritations de la peau sont constatées, arrêtez d'utiliser le produit. Consultez un médecin et contactez notre agent commercial.
	<b>Interdiction</b>	Si le volume est trop élevé, d'autres personnes peuvent également entendre le son. Veuillez toujours à ne pas déranger d'autres personnes.
	<b>Interdiction</b>	Des blessures sont possibles si l'utilisateur porte les écouteurs intra-auriculaires avec des boucles d'oreilles ou d'autres accessoires pour les oreilles. Il est également possible que les écouteurs intra-auriculaires soient eux aussi endommagés dans un tel cas ou bien que leur performance soit compromise.

• Les écouteurs intra-auriculaires ne doivent jamais être soumis à des chocs violents. Évitez de tordre ou de tirer fortement sur le câble. Tous dégâts ou dysfonctionnements du produit ou rupture du câble dus à une utilisation non conforme rendent la garantie caduque.

• Lorsque les écouteurs sont sur la tête, ne jamais tirer sur le boîtier pour l'écartier de l'oreiller et le relâcher par la suite, ne pas non plus appuyer des mains sur les deux boîtiers : ceci occasionne en effet une subite modification de la pression dans le boîtier et risque d'endommager les écouteurs.

• Des dégâts ou dysfonctionnements du produit sont possibles si les écouteurs intra-auriculaires sont soumis à la lumière directe du soleil, ou encore placés à des endroits à température élevée ou dans des environnements humides ou poussiéreux.

• Il est interdit de démonter le produit en cas de dysfonctionnements.

• La prise des écouteurs intra-auriculaires est uniquement prévue pour une restitution en mode stéréo. Si les écouteurs intra-auriculaires sont raccordés à une prise de sortie mono, il se peut qu'aucun son ne soit audible d'un côté.

## Garantie et service après-vente

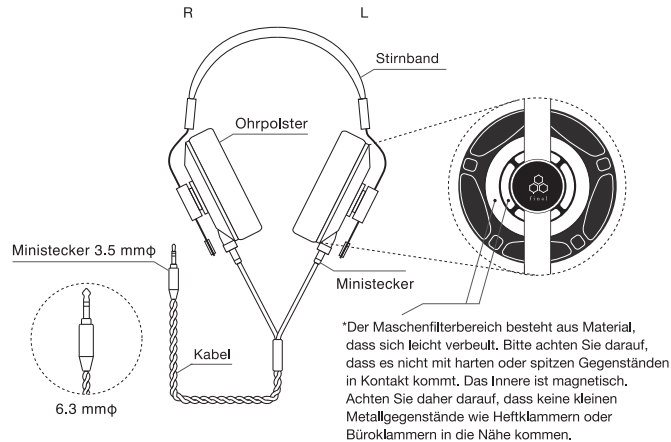
La durée de garantie est de 2 an à compter de la date d'achat. Pendant la durée de garantie, toutes les réparations sont exécutées conformément aux conditions ci-dessous. La garantie n'est valable que dans le pays dans lequel le produit a été acheté. Pour les questions concernant les réparations, veuillez contacter le magasin dans lequel vous avez acheté le produit ou nous contacter via notre page « CONTACT ».

- Durant la période de garantie, nous réparons le produit gratuitement s'il est défectueux, même s'il a été utilisé en accord avec les instructions du manuel de l'utilisateur et les sections de mise en garde.
- Dans les cas suivants, les réparations seront soumises à des frais, même pendant la période de garantie :
  - Le reçu original prouvant l'achat ou un autre document qui indique la date d'achat ne sont pas présentés.
  - Le produit est identifié comme devant être modifié, démonté ou réparé par un tiers ou un client autre que notre entreprise ou organisations autorisées.
  - Les écouteurs a subi un fort impact ou a été mouillé. Défaillance provenant d'un usage excessif de la force sur le produit.
  - Défaillance due au feu, à un tremblement de terre, au vent, à une inondation, à la foudre ou autres cas de force majeure, à une erreur humaine, un vol ou une infection par un virus ou un logiciel malveillant.
  - Réparation de rayures sur la surface du boîtier ou réparation du boîtier lui-même.
- Nous ne pouvons être tenus responsables de tout dommage accessoire ou consécutif à la violation de toute garantie ou condition expresse ou implicite sur ce produit. De même, le recouvrement de quelque nature que ce soit à notre rencontre ne pourra être supérieur au prix d'achat initial du produit chez nous ou chez un revendeur agréé.

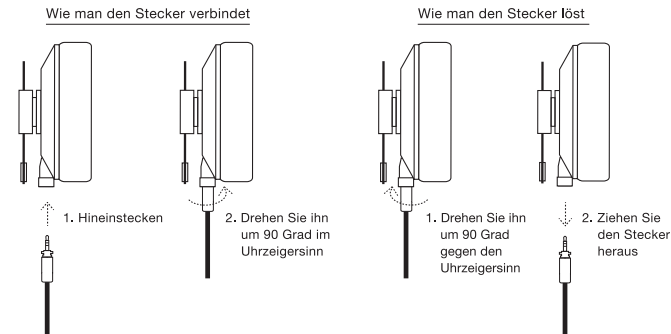
## Contact

Pour toutes demandes, utiliser le formulaire de contact disponible sur notre site Web : <https://final-inc.com/pages/lang-contact>

## Teilebezeichnungen



## Wie man den Stecker verbindet / wie man den Stecker wieder löst



## Über die Ohrpolster

Bei den Ohrpolstern dieses Produktes steht die Klangqualität an erster Stelle. Daher ist es schwierig, diese auf dem Gehäuse anzubringen. Ein Entfernen oder erneutes Einsetzen der Ohrpolster sollte nur zu Reparaturzwecken erfolgen, da diese dabei leicht beschädigt werden können.

## Wartung

Bei Kontakt mit bestimmten chemischen Substanzen und insbesondere mit natürlichen Ölen, wie sie in der Haut des Menschen vorkommen, kann es zu einer Verhärtung der Kabel kommen. Wischen Sie das Kabel nach Gebrauch des Produktes mit einem weichen, feuchten Tuch ab. Verwenden Sie keine Feuchttücher, die Alkohol enthalten. Bei Verwendung solcher Tücher könnte es zu einer Verhärtung des Produktes kommen. Bitte verwenden Sie auch keine alkoholfreien Feuchttücher. Diese enthalten möglicherweise zahlreiche andere Zusätze, die für das Produkt von Nachteil sein könnten.

## Lieferumfang

Ohrhörer, Transportkoffer, Sicherheitsschlüssel x2, Abnehmbares Kabel (1,5 m / 3,5 mm  $\phi$  Stecker, 3 m / 6,3 mm  $\phi$  Stecker)

## Technische Daten

Produktcode	FI-D8PPAL (BLACK) FI-D8PPALS (SILVER)	Empfindlichkeit	98 dB / mW
Impedanz	60 $\Omega$	Kabellänge	1,5 m / 3 m
Treiber	AFDS Planer Magnetic	Gewicht	523 g

## Hinweise zur Verwendung

	<b>Warnung</b>	Die Nichtbeachtung des Inhalts dieser Hinweise kann zum Tod oder zu schweren Verletzungen führen.
	<b>Verboten</b>	Die Ohrhörer dürfen nicht während des Fahrens eines Fahrrads, Autos oder Motorbads getragen werden. Andernfalls können Verkehrsunfälle und/oder schwere Verletzungen die Folge sein.
	<b>Verboten</b>	Dieses Produkt darf nicht beim Aufenthalt in Umgebungen verwendet werden, welche die volle Aufmerksamkeit erfordern, z. B. in der Nähe von Bahnübergängen oder Kreuzungen, an denen beim Tragen des Produkts keine Geräusche von außen zu hören sind.
	<b>Vorsicht</b>	Die Nichtbeachtung des Inhalts dieser Hinweise kann zu Verletzungen oder zu Beschädigungen von in der Nähe befindlichen Haushaltsartikeln führen.
	<b>Verboten</b>	Bei Verwendung der Ohrhörer darf die Wiedergabe nicht zu laut erfolgen. Bei zu lauter Wiedergabe über einen längeren Zeitraum kann das Hörvermögen beeinträchtigt werden. Bei 80 dB(A) muss die Dauer der Beschallung auf 40 Stunden pro Woche beschränkt werden, bei 89 dB(A) auf 5 Stunden pro Woche.
	<b>Verboten</b>	Falls Hautreizungen auftreten, das Produkt nicht mehr verwenden und einen Arzt aufsuchen bzw. unseren Handelsvertreter konsultieren.
	<b>Verboten</b>	Wenn die Lautstärke zu hoch ist, können andere Personen mithören. Achten Sie darauf, andere Personen nicht zu stören.
	<b>Verboten</b>	Wenn Sie bei der Verwendung der Ohrhörer Ohringe oder anderen Ohrschmuck tragen, kann dies zu Verletzungen führen. Möglicherweise können auch die Ohrhörer selbst beschädigt oder deren Leistung beeinträchtigt werden.

- Die Ohrhörer dürfen keinen starken Stößen ausgesetzt werden. Auch übermäßige Kräfteinwirkungen auf das Kabel sind zu vermeiden. Falls es wegen nicht bestimmungsgemäßen Gebrauchs zu Schäden oder Funktionsstörungen am Produkt kommt oder ein Kabelbruch auftritt, erlischt die Produktgarantie.
- Wenn Sie beim Tragen der Kopfhörer das Gehäuse von den Ohren nach Außen ziehen und dann plötzlich loslassen oder auf das Gehäuse mit beiden Händen drücken, führt dies zu einem plötzlichen Druckwechsel im Gehäuse und die Kopfhörer könnten möglicherweise Schaden erleiden.
- Wenn das Produkt dem direkten Sonnenlicht, einer Umgebung mit hoher Temperatur bzw. hoher Luftfeuchtigkeit oder einer staubigen Umgebung ausgesetzt wird, kann es zu Schäden oder Funktionsstörungen kommen.
- Falls es zu Funktionsstörungen kommt, darf das Produkt nicht auseinander genommen werden.
- Der Ohrhöreranschluss ist nur für eine Stereowiedergabe vorgesehen. Wenn der Ohrhörer an eine Mono-Ausgangsbuchse angeschlossen wird, kann es sein, dass auf einer Seite nichts zu hören ist.

## Garantie und Kundendienst

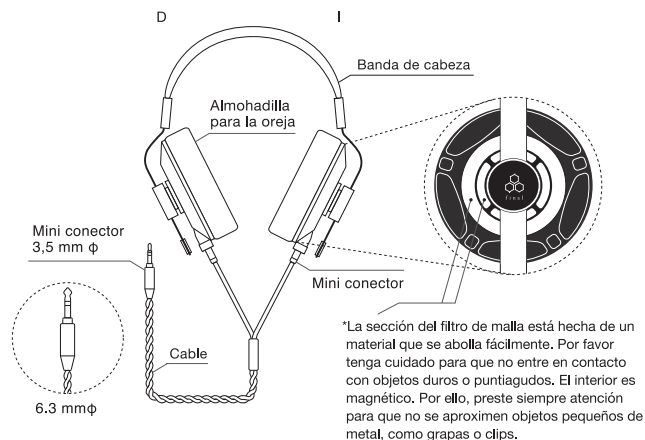
Die Gültigkeit der Garantie für dieses Produkt beläuft sich auf 2 Jahr ab dem Kaufdatum. Während der Garantiezeit werden wir das Produkt gemäß den untenstehenden Bedingungen reparieren. Die Gewährleistung gilt nur in dem Land, in dem das Produkt erworben wurde. Bei Fragen zu Reparaturen wenden Sie sich bitte an das Geschäft, in dem Sie das Produkt gekauft haben oder kontaktieren Sie uns über unsere Website unter „KONTAKT“.

1. Während der Garantiezeit wird das Produkt von uns kostenlos repariert, wenn es trotz der Beachtung aller Hinweise in der Bedienungsanleitung und der Hinweise in den Abschnitten „Warnung“ und „Vorsicht“ zu Mängeln kommt.
2. In nachfolgenden Fällen ist eine Reparatur selbst in der Garantiezeit kostenpflichtig:
  - (1) Originalkaufbeleg oder andere Unterlagen, aus denen das Kaufdatum hervorgeht, wurden nicht vorgelegt.
  - (2) Es stellt sich heraus, dass das Produkt von einem Dritten oder Kunden, der nicht unser Unternehmen oder einer unserer autorisierten Stellen ist, verändert, zerlegt oder repariert wurde.
  - (3) Die Ohrhörer wurden einem starken Stoß ausgesetzt oder sind nass geworden. Produktversagen oder Kabelbruch durch übermäßige Kräfteinwirkung auf die Kabel.
  - (4) Versagen aufgrund von Feuer, Erdbeben, Wind, Überschwemmung, Blitzschlag oder anderer höherer Gewalt, menschlichem Versagen, Diebstahl oder Angriffe durch Viren und Malware.
  - (5) Reparatur von Kratzern auf der Oberfläche des Gehäuses oder Reparatur des Gehäuses selbst.
3. Wir haften nicht für zufällige Schäden oder Folgeschäden einer Verletzung der ausdrücklichen oder stillschweigenden Garantie oder einer Bedingung dieses Produktes. Die Rückerstattung - gleich welcher Art - darf nicht höher sein als der ursprüngliche Kaufpreis des von uns oder einem autorisierten Händler erworbenen Produktes.

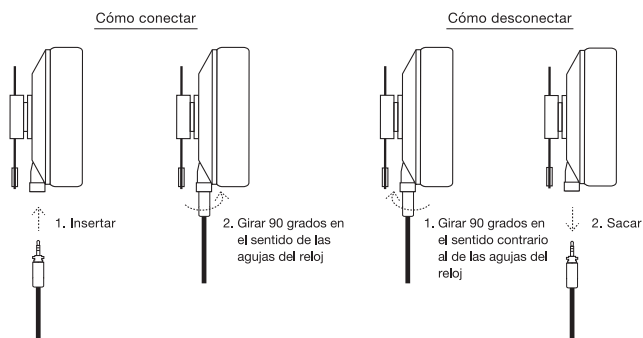
## Kontakt

Bitte benutzen Sie für Anfragen das Kontaktformular auf unserer Website:  
<https://final-inc.com/pages/lang-contact>

## Denominación de los componentes



## Cómo conectar / desconectar el conector



## Acerca de las almohadillas

Con las almohadillas de este producto, la calidad del sonido es lo más importante. Por ello resulta difícil colocarlas en la carcasa. La retirada o una nueva colocación de las almohadillas debe tener lugar exclusivamente para fines de reparación, ya que es fácil que resulten dañadas.

## Mantenimiento

El cable puede endurecerse si entra en contacto con ciertos agentes químicos y en particular con los aceites naturales de la piel humana. Después de usar el producto, por favor limpie el cable con un paño suave y húmedo. Por favor absténgase de usar toallitas húmedas que contengan alcohol. Su empleo puede provocar el endurecimiento del producto. Por favor absténgase también de usar toallitas húmedas sin alcohol, ya que pueden contener una variedad de otros aditivos que pueden afectar negativamente al producto.

## Componentes incluidos

Auriculares, Estuche portátil, Llave de seguridad x2,  
Cable desmontable (conector 1,5 m / 3,5 mm φ, conector 3 m / 6,3 mm φ),

## Datos técnicos

Código del producto	FI-D8PPAL (BLACK) FI-D8PPALS (SILVER)	Sensibilidad	98 dB / mW
Impedancia	60 Ω	Longitud de cable	1,5 m / 3 m
Controlador	AFDS Planer Magnetic	Peso	523 g

## Observaciones para el uso

	<b>Advertencia</b>	La no observación del contenido de esta indicación puede tener consecuencias letales o pueden producirse lesiones graves.
	<b>Prohibido</b>	No emplear los auriculares al montar en bicicleta o en moto ni al conducir vehículos. En caso contrario pueden producirse accidentes de tráfico y/o lesiones graves.
	<b>Prohibido</b>	Este producto no debe emplearse al permanecer en entornos peligrosos que requieran una atención plena, p.ej. en las proximidades de pasos a nivel o de cruces en los que al llevar el producto puesto no resulta posible oír los sonidos del exterior.
	<b>Precaución</b>	La no observación del contenido de esta indicación puede tener como consecuencia lesiones o daños en productos domésticos que se encuentran en las proximidades.
	<b>Prohibido</b>	Al emplear los auriculares no se debe reproducir la música a un volumen demasiado alto. Si el sonido se reproduce a un volumen demasiado alto durante un espacio prolongado de tiempo, ello puede afectar de forma negativa a la capacidad auditiva del usuario. Con 80 dB(A), la duración de la exposición acústica tiene que estar limitada a 40 horas por semana, con 89 dB(A) a 5 horas por semana.
	<b>Prohibido</b>	Si se presentan irritaciones en la piel, hay que dejar de usar el producto inmediatamente y buscar atención médica o consultar a nuestro representante de ventas.
	<b>Prohibido</b>	Si el volumen es demasiado elevado, el sonido puede ser oído por otras personas. Tenga cuidado de no molestar a los demás.
	<b>Prohibido</b>	Emplear los auriculares llevando al mismo tiempo pendientes u otros accesorios en las orejas puede ser causa de lesiones. También es posible que resulten dañados los auriculares mismos o que se vea afectado su rendimiento.

- Los auriculares no deben exponerse a golpes fuertes. También hay que evitar que se ejerzan fuerzas excesivas sobre el cable. La garantía se extingue en caso de que, como resultado de un uso indebido, se produzcan daños o disfunciones en el producto o de que se rompa el cable.
- Con los cascos puestos, si usted tira de los auriculares hacia afuera retirándolos de los oídos y los suelta de nuevo súbitamente, o si aprieta los auriculares con las manos por ambos lados, entonces se produce un cambio súbito de la presión dentro de los cascos. Debido a ello es posible que se produzcan daños.
- Pueden producirse daños o disfunciones en el producto si éste se expone a la luz solar directa, a una humedad alta del aire o a un entorno polvoriento.
- Si se produjeran fallos en el funcionamiento del producto, no se permite el desmontaje del mismo.
- El conector de los auriculares ha sido concebido sólo para la reproducción en estéreo. Si se conectan los auriculares a un jack de salida monoaural, es posible que no se oiga nada a uno de los lados.

## Garantía y servicio postventa

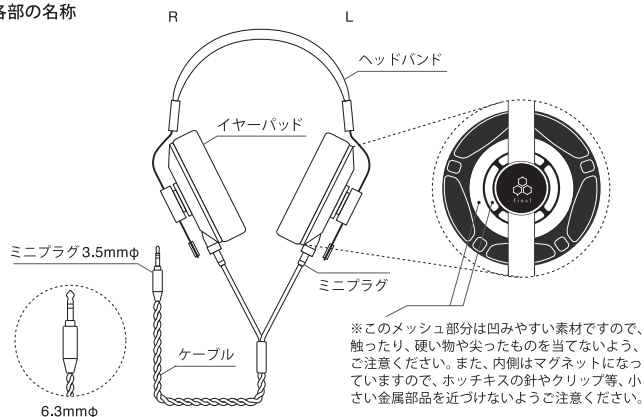
El periodo de garantía para este producto es de 2 años a partir de la fecha de adquisición. Durante el periodo de garantía, el producto será reparado por nosotros en conformidad con las condiciones especificadas más abajo. La garantía es válida sólo en el país en el que ha sido adquirido el producto. Si tiene preguntas acerca de la reparación, diríjase por favor al comercio en el que ha adquirido el producto. Para productos que haya comprado fuera del país en el que usted tiene su residencia, así como para solicitudes de servicio fuera del tiempo de la garantía, por favor emplee el formulario de contacto de nuestro sitio web.

1. Durante el periodo de garantía, el producto será reparado por nosotros gratuitamente siempre que presente defectos a pesar de que han sido observadas las indicaciones de las instrucciones de empleo y de las secciones "Advertencia" y "Precaución".
2. En los casos siguientes, una reparación estará sujeta a gastos aún dentro del periodo de garantía:
  - (1) No se presenta el recibo de compra original u otra documentación que muestre la fecha de compra.
  - (2) Se percibe que el producto ha sido modificado, desmontado o reparado por un tercero o cliente que no pertenezca a nuestra empresa o nuestras organizaciones autorizadas.
  - (3) Los auriculares han sido expuestos a un fuerte golpe o se han mojado. Si debido a que se ha ejercido una fuerza excesiva sobre los cables se producen defectos en el producto o una rotura de cables.
  - (4) Fallos debidos a incendios, terremotos, vientos, inundaciones, rayos u otros actos de fuerza mayor, errores humanos, robos o infecciones por virus y malware.
  - (5) Reparación de arañazos en la superficie de la carcasa o reparación de la carcasa misma.
3. No seremos responsables de ningún daño incidental o consecuente por incumplimiento de cualquier garantía o condición expresa o implícita de este producto. Tampoco se nos podrá reclamar ningún tipo de indemnización superior al precio original de compra del producto a nosotros o a un distribuidor autorizado nuestro.

## Contacto

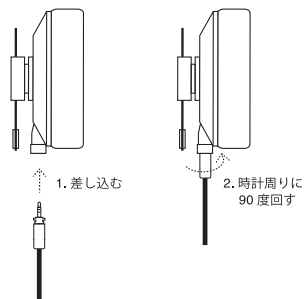
Para cualquier consulta emplee por favor el formulario de contacto de nuestro sitio web:  
<https://final-inc.com/pages/lang-contact>

## 各部の名称

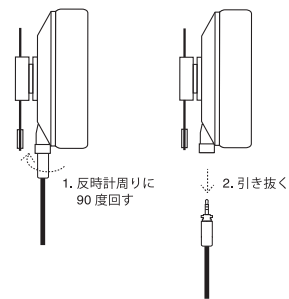


## プラグ着脱方法

### 取り付け方



### 取り外し方



## イヤーパッドについて

本製品のイヤーパッドは音質を最優先とした為、イヤーパッド装着時の難易度が高くなっており、イヤーパッドを傷める可能性がございますので、修理以外でのイヤーパッドの脱着はお控えください。

## メンテナンス

ケーブルは様々な化学物質、特に皮脂と反応し、硬化する場合がございます。製品使用後は、ケーブルを水で少し湿らせた柔らかい布で拭いてください。硬化の原因となりますので、アルコール入りのウェットティッシュのご使用をお控えください。ノンアルコールのウェットティッシュも様々な添加剤が入っている可能性がありますのでご使用をお控えください。

## 同梱品

本体、プロテクトケース、セキュリティキー-x2  
着脱式ケーブル (1.5m/3.5mmφプラグ、3m/6.3mmφプラグ)

## 仕様

製品コード	FI-D8PPAL (BLACK) FI-D8PPALS (SILVER)	感度	98 dB / mW
インピーダンス	60 Ω	ケーブル長	1.5 m / 3 m
ドライバー	AFDS 平面磁界型	重量	523 g

## 使用上の注意

	<b>警告</b>	この表示を無視して誤った取り扱いをすると、人が死亡または重傷を負う原因となる内容を示しています。
	<b>禁止</b>	自転車や自動車、オートバイなどを運転しながらのヘッドホンの使用は絶対に避けてください。交通事故を引き起こす原因となり、重大な結果を引き起こす恐れがあります。
	<b>禁止</b>	運転以外であっても、踏切や交差点、周囲の音が聞こえないと危険な環境では、ご使用にならないでください。
	<b>注意</b>	この表示を無視して誤った取り扱いをすると、人が負傷を負う、または周辺の家財に損害を与える可能性がある内容を示しています。
	<b>禁止</b>	ヘッドホンをご使用の際には、音量を上げすぎないように気をつけてください。長時間、大音量での使用は、難聴を引き起こす可能性があります。80 dB(A)の音量で40時間/週、89 dB(A)の音量で5時間/週を超えないようにしてください。
	<b>禁止</b>	ヘッドホンが肌にあわないと感じられた際には、お早めに使用を中止し、医師もしくは販売店に相談ください。
	<b>禁止</b>	音量を上げすぎると、音は外部に漏れます。周囲の人の迷惑にならないように気をつけてください。
	<b>禁止</b>	イヤリング、ピアスなど耳に付ける装身具をつけたままヘッドホンを使用すると、けがの原因となる恐れがあります。また、ヘッドホンの性能が損なわれたり、ヘッドホンを傷つける可能性があります。

・ヘッドホンに強い衝撃を与えたり、ケーブルに無理な力がかからないようにしてください。異常な使用状況下での故障や断線等は保証の対象外となります。

・ヘッドホンを掛けた状態で、ハウジングを頭から浮かして手を離したり、ヘッドホンを掛けた状態でハウジングを両側から押さえるなどの動きをすると、ハウジング内部に急激な圧力の変化が起こり、故障の原因になります。

・直射日光の当たる場所、高温になる場所、湿気や埃の多い環境に放置すると、故障の原因となります。

・故障の際は内部を開けたりしないでください。

・このヘッドホンのプラグはステレオ再生専用となっています。モノラル出力ジャックに接続した場合には、片側から音が出ない可能性があります。

## 保証とアフターサービス

本製品の保証期間はお買い上げ日より2年間です。保証期間中は以下の保証規定に基づき修理いたします。保証はご購入いただいた国でのみ有効です。修理のお申込みは弊社WEBサイト「修理・サポート」ページの「修理申込みフォーム」より行なってください。居住国以外の国でご購入の場合や保証期間後のサポートについては、「CONTACT」ページの「お問い合わせフォーム」よりお問い合わせください。

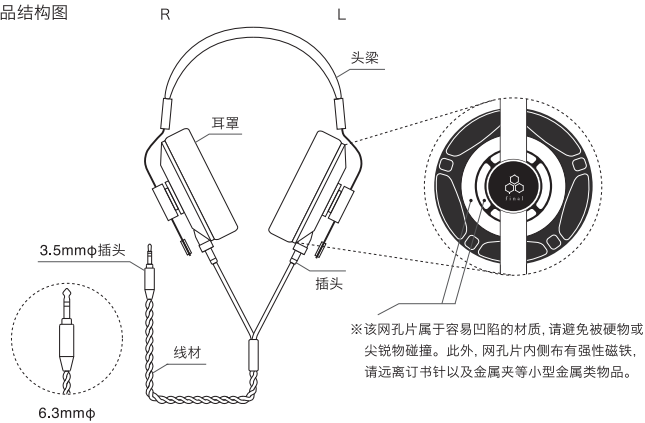
- 保証期間内に、取扱説明書に記載の警告、注意書きに従った使用状態で故障した場合には、無償修理させていただきます。
- 保証期間内で次の場合には、有償で修理させていただきます。
  - レシート等、購入日を証明するものをご提示いただけない場合。
  - 弊社および弊社が指定する機関以外の第三者やお客様により改造、分解、修理がなされた場合。
  - 強い衝撃を与えたり、水に濡らした場合。無理な力がかかるような状況下で起こった故障。
  - 火災、地震、風水害、落雷、その他天変地異などによる故障、人災による故障、盗難、ウイルス感染による故障。
  - 筐体表面の傷の修理、筐体自体の修理。
- 本製品の ご使用により、お客様に生じた損害については、弊社は一切の責任を負わないものとします。また、いかなる場合でも、弊社が負担する損害賠償額は、お客様がお支払いになったこの商品の代価相当額をもって、その上限とします。

## お問い合わせ

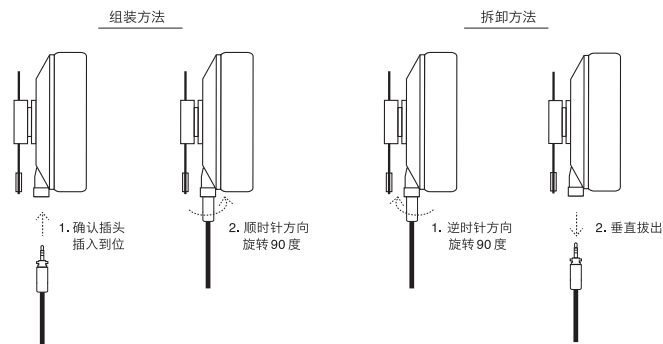
弊社WEBサイト画面下部のチャットアイコンより「よくあるご質問」をご参照いただくか、「CONTACT」ページの「お問い合わせフォーム」よりお問い合わせください。

<https://final-inc.com/pages/lang-contact>

## 商品结构图



## 插头组装拆卸方法



## 关于耳罩

本商品的耳罩以音质为优先考量, 因此增加了耳罩组装的难度。为避免造成耳罩损坏, 除了修理之外, 请勿拆下耳罩。

## 耳机保养

此线材会与化学物质产生化学反应, 特别是与皮肤油脂接触时会产生硬化现象。使用本产品后, 请使用柔软的布稍微沾湿后清洁线材。酒精成分会造成硬化现象, 请避免使用。同时非酒精湿纸巾也可能含有各种添加剂, 也请避免使用。

## 配件

耳机, 手提箱, 海关锁钥匙 x2  
可拆式线材 (1.5m/3.5mmφ插头, 3m/6.3mmφ插头)

## 规格

产品编号	FI-D8PPAL (BLACK) FI-D8PPALS (SILVER)	灵敏度	98 dB / mW
阻抗	60 Ω	线材长度	1.5 m / 3 m
单元	AFDS 场极式平板单元	重量	523 g

## 商品使用须知

	<b>警告</b>	忽略该指示以及不按照说明书所纪录的方式使用, 可能导致死亡或者严重伤害。
	<b>禁止</b>	在驾驶汽车、机动车、自行车等交通工具时, 请勿使用耳机, 以免造成交通意外事故。
	<b>禁止</b>	除了驾驶车辆以外, 在人行隧道、车辆站台、工地、马路街道等嘈杂环境下, 请勿使用耳机以避免造成危险。
	<b>注意</b>	如果忽视或者不遵照以下指示的情况, 可能会导致人体伤害, 或者造成财物受损。
	<b>禁止</b>	聆听时将耳机音量调至适合程度。长时间以大音量聆听将可能造成听力受损。请避免在一周内以高于80dB(A)的音量播放超过40小时, 避免以高于89dB(A)的音量播放超过5小时。
	<b>禁止</b>	在使用耳机的过程中, 如感到肌肤不适, 请立即停止使用, 并尽快咨询经销商和医师。
	<b>禁止</b>	将音量调高时, 请留意声音的外泄等问题, 并顾及周边的环境以免对他人造成困扰。
	<b>禁止</b>	配带耳饰的情况下佩戴耳机, 也可能造成耳机功能的损害, 或者耳机外表伤痕的产生。

请勿让耳机受到强力撞击、线材部分过度拉扯等行为产生。  
不妥操作造成的故障属于保修范围外。

在调整耳机佩戴的过程中, 突然松手致使耳罩与耳朵的撞击或者于耳机两侧过度施加压力的不妥当操作可能会导致耳机内部瞬间产生强大气压, 将会成为故障的原因。

将商品置于日照直射场所、高温环境、潮湿以及多尘的环境, 将会成为故障的原因。

故障发生时请勿自行拆解商品。

耳机的线材插头部位属于双声道播放专用插头。若将其使用于单声道设备, 可能会造成单边耳机不响的问题。

## 保修以及售后服务

敝社产品的保修期自购买日起 2 年内有效。保修期内将按照敝社的保修条款提供维修服务。保修对象仅对该产品的购买国家有效。如果您对本产品有任何疑问或寻求售后服务时, 请向购买店家或代理商进行咨询。

- 商品在保修期内, 且遵守使用说明, 仍产生故障, 敝社将免费提供维修服务。
- 商品在保修期内, 但出现以下情况, 敝社将酌情收取维修费用:

- 无法出示可证明购入日期的发票等必要凭证资料时。
- 敝社及敝社所认可特定机关以外的第三方或是客人自身所进行的改造、分解、修理等情况。
- 商品在使用过程中受到强烈的外力冲击、进水等情况。故障因受到不合理外力而致断裂的状况。
- 由于火灾、地震、风、洪水、雷电或其他天灾造成的故障, 以及由于人为错误、盗窃或病毒和恶意软件感染而造成的故障。
- 表面痕迹清除、单独腔体维修。

- 本公司对因使用本产品所造成的任何损害概不负责。任何状况之下, 承担的损害赔偿金的最高金额是相当于客人购买本产品的价格。

## 諮詢處

详细资讯请与本公司网站「CONTACT」页面中「询问处」联络  
<https://final-inc.com/pages/lang-contact>