



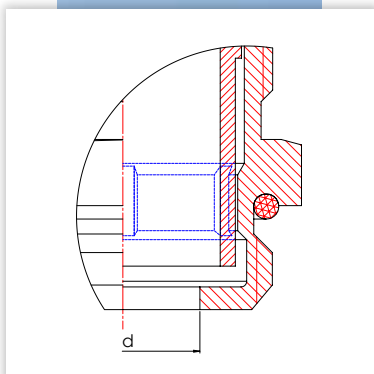
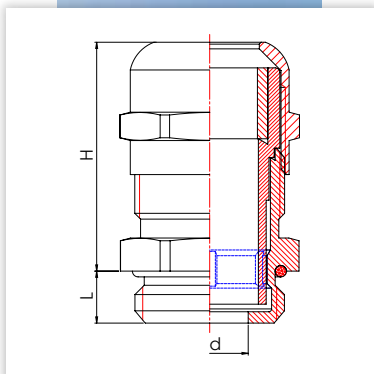
Kabelverschraubungen / Cable Glands

wege® M Standard EMV / EMC



Material	Messing vernickelt
Lamelleneinsatz	PA 6
Dichtring	CR
O-Ring	NBR-Oz
Schutzklasse	IP66/ IP68 - 5 bar/ IP69k
Prüfnorm*	UL 514B
Zugentlastung	DIN EN 62444 Tab. 2A
Temperaturbereich	-30 °C bis +100 °C

material	brass nickel-plated
lamellar insert	PA 6
sealing ring	CR
o-ring	NBR-Oz
protection class	IP66/ IP68 - 5 bar/ IP69k
test standard*	UL 514B
strain relief	DIN EN 62444 Tab. 2A
range of temperature	-30 °C to +100 °C



Gewinde thread			d	H	L		Bestell-Nr. ref.-number
-------------------	--	--	---	---	---	--	----------------------------

kurzes Anschlussgewinde / short connection thread								
M 12 x 1,5	2	- 5	14	5	20	5	100	357.1200.1
M 12 x 1,5	3	- 6,5	14	5	20	5	100	357.1200.0
M 16 x 1,5	3	- 8	17	8	24	5,5	100	357.1600.1
M 16 x 1,5	5,5	- 10	17	8	24	5,5	100	357.1600.0
M 20 x 1,5	5	- 9	22	11,5	26	6	50	357.2000.2
M 20 x 1,5	6	- 12	22	11,5	26	6	50	357.2000.1
M 20 x 1,5	8	- 13	22	11,5	26	6	50	357.2000.0
M 25 x 1,5	8	- 15	30	15	31	7	25	357.2500.1
M 25 x 1,5	11	- 18	30	15	31	7	25	357.2500.0
M 32 x 1,5	13	- 19	34	18	33	8	10	357.3200.1
M 32 x 1,5	15	- 21	34	18	33	8	10	357.3200.0
M 40 x 1,5	12	- 18	44	23	39	8	10	357.4000.2
M 40 x 1,5	16	- 23	44	23	39	8	10	357.4000.1
M 40 x 1,5	19	- 27	44	23	39	8	10	357.4000.0
M 50 x 1,5	19	- 25	54	31	47	9	5	357.5000.2
M 50 x 1,5	21	- 29	54	31	47	9	5	357.5000.1
M 50 x 1,5	26	- 35	54	31	47	9	5	357.5000.0
M 63 x 1,5	27	- 38	66	43	48	10	5	357.6300.1
M 63 x 1,5	39	- 48	66	43	48	10	5	357.6300.0

Pg 7	3	- 6,5	14	5	22	5	100	353.0700.0
Pg 9	5,5	- 10	17	8	23	6	100	353.0900.0
Pg 11	5,5	- 10	20	8	24	6	50	353.1100.0
Pg 13,5	8	- 13	22	11,5	26	6,5	50	353.1300.0
Pg 16	8	- 14	24	12	27	6,5	50	353.1600.0
Pg 21	11	- 18	30	15	30	7	25	353.2100.0
Pg 29	19	- 27	40	23	39	8	25	353.2900.0

