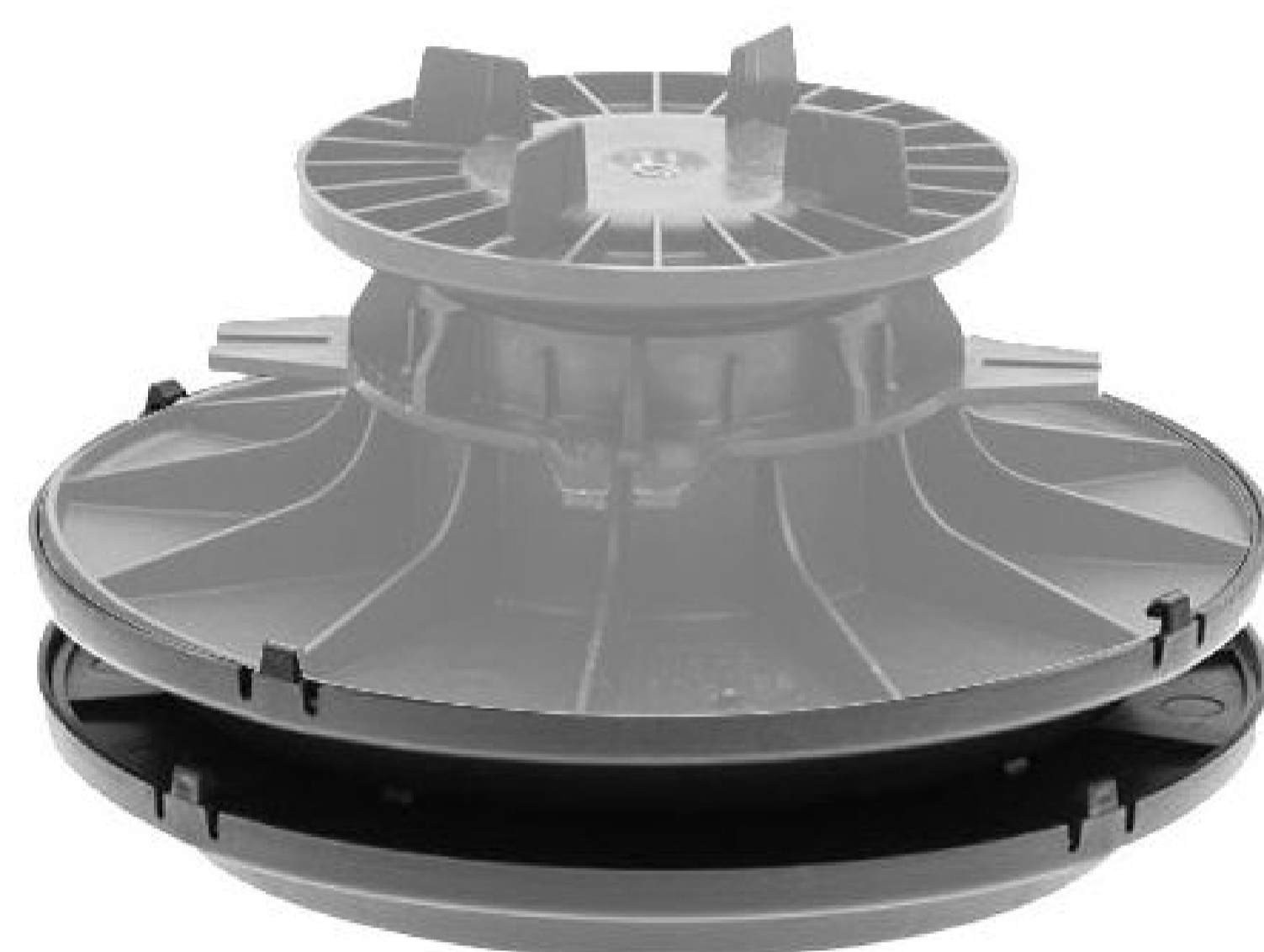


## Disque autonivelant

Permet de créer ou compenser jusqu'à 5% de pente.



Fabrication Française

### Application & utilisation

**Permet de créer ou de compenser jusqu'à 5% de pente sur 1 mètre. Idéal pour les terrains irréguliers.**

L'utilisation du disque autonivelant ajoute 25 mm à la hauteur d'un plot réglable. Non compatible avec les plots 8 mm et 8/20 mm.

### Caractéristiques techniques

**Matière :** polypropylène (recyclé et recyclable)

**Couleur :** noir

**Origine :** France

**Garantie :** 10 ans

**Conformité :** norme DTU 43.1

**Usage :** piéton uniquement

**Hauteur :** 25 mm

**Résistance aux températures :** de -40°C à +60°C

**Résistance aux agents atmosphériques :** UV et gel

### Avantages produit

- + Permet la pose sur un terrain irrégulier ou en pente
- + Compatible avec les plots dalle et lambourde
- + Pratique, le disque se clipse à la base du plot

