

001. MODEL EX-001 STANDARD

組み立て時の注意

- ・二人以上での組み立てを推奨します。
- ・組み立ては軍手等を着用して下さい。
- ・指はさみや足上の部品落下等、けがには充分ご注意ください。



交換パーツ・カスタムパーツは
公式ショップにてお買い求め下さい!



EXRACING公式ショップ

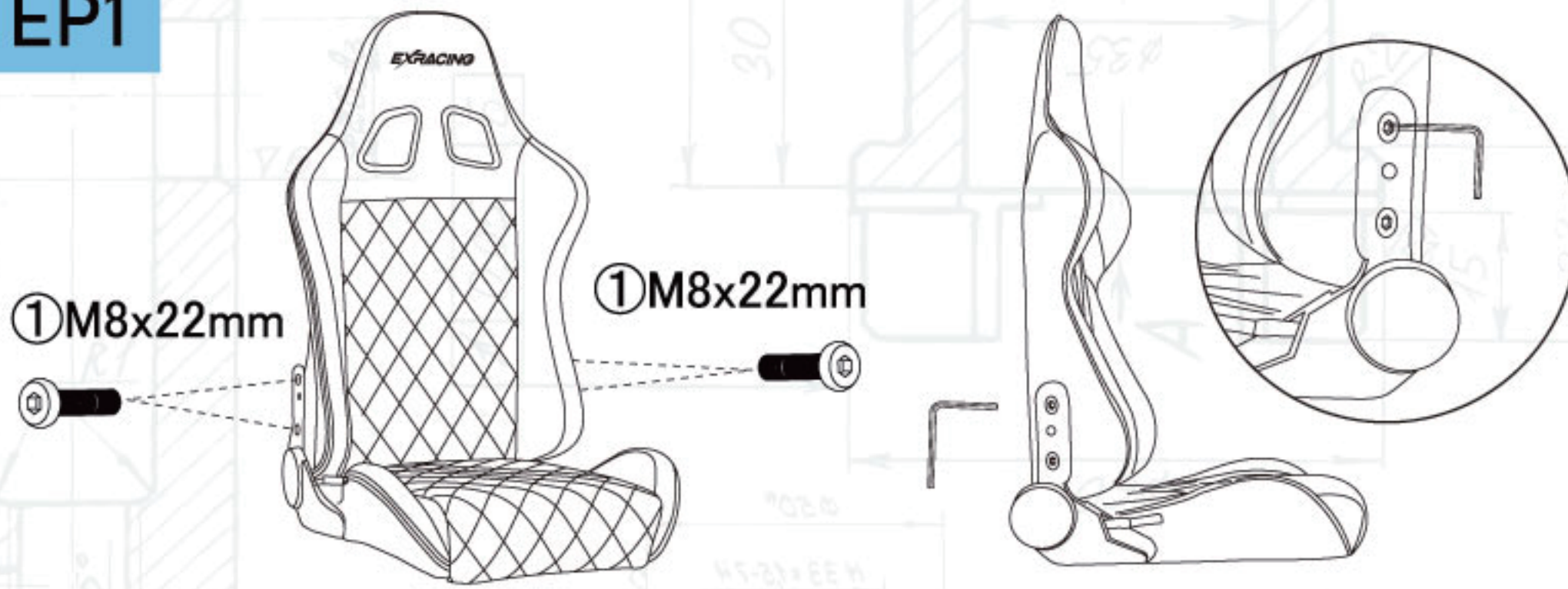
検索

背もたれ	座部	アームレスト	シリンダー固定台	ガスシリンダー	① M8x22mm x17pcs
ランバーサポート	ヘッドレスト	脚部	保護カバー	シリンダーカバー	② M5x10mm x3pcs
				キャップ	キャップ x4pcs
				六角レンチ	六角レンチ x1pcs
				キャスター	キャスター x5pcs

※ボルト①②には各1本ずつ
予備がございます。

組み立て方

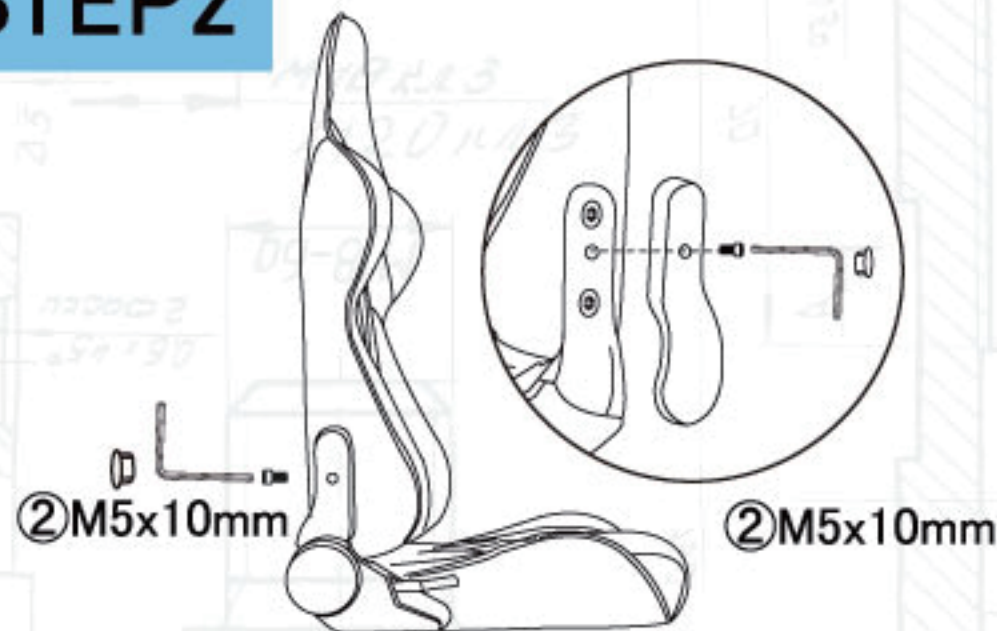
STEP1



- 背もたれと座部のネジ穴を合わせます。
- ※初めは仮締め程度にしてください全てのボルトを所定の位置に取り付けてから、最後に本締めをお願い致します。(左右2点ずつの計4箇所)

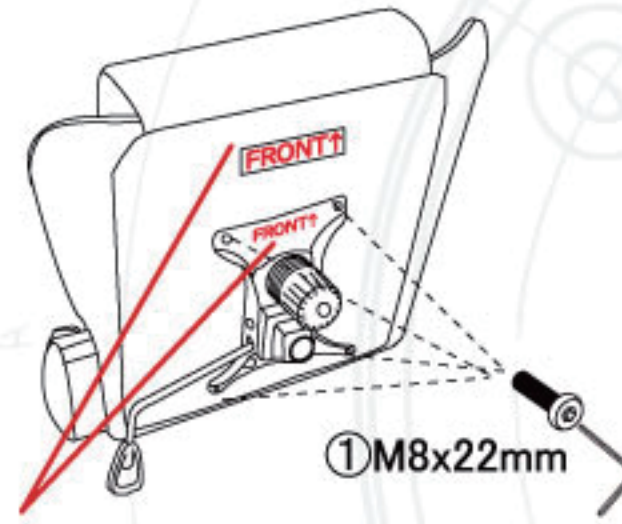
※全てのネジに緩み防止の塗装が施されており締め始めは硬い場合がございます。不良ではございませんのでご注意ください。

STEP2



- 保護カバーをはめ、ボルト②で取り付けます。
- ※強く締めすぎると破損の恐れがありますので、適度に締めてください。
- 保護カバーの取り付け完了後、ネジ穴にキャップを被せてください。(各種左右2か所)

STEP3

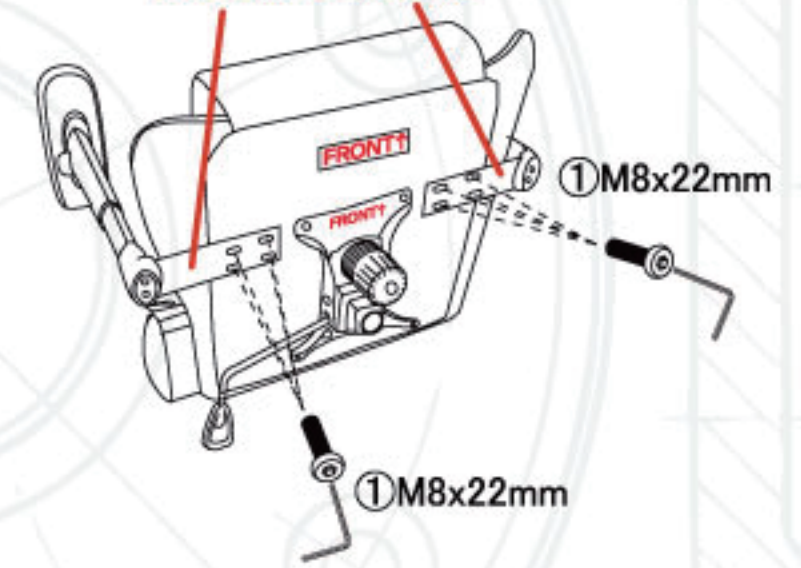


- ※向きにご注意下さい
- 座部・シリンダー固定台共に向きの表記がございます。必ず各部位のFRONTの向きを合わせて下さい。(着座時、レバーは右側に来ます)
- 座部にシリンダー固定台をボルト①で固定をします。(計4か所)
- ※初めは仮締め程度にし、最後に本締めをお願い致します。
- ※必ずシリンダー固定台と座部の向きを確認の上仮止めをお願い致します。

STEP4

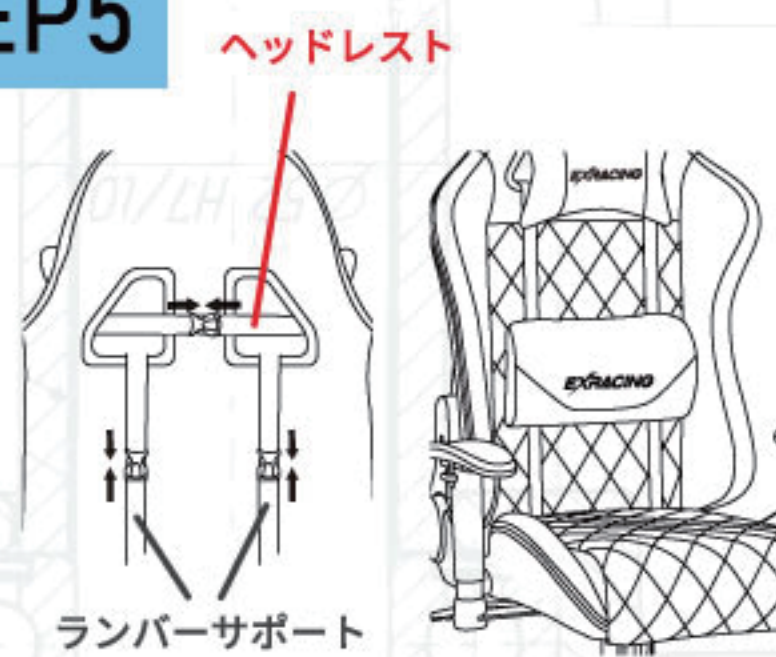
左右にご注意下さい。

R(右側) L(左側)



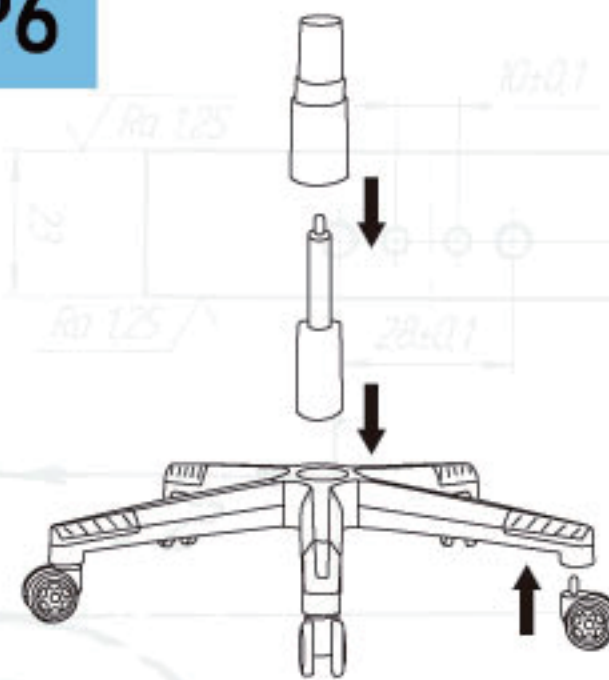
- 座部にアームレストをボルト①で固定をします。(計8か所)
- ※初めは仮締めにし、最後に本締めをして下さい。
- ※アームレストのネジ穴付近に【R】と【L】の表記がされたシールが貼ってあります。組み立て時は左右にご注意下さい。

STEP5



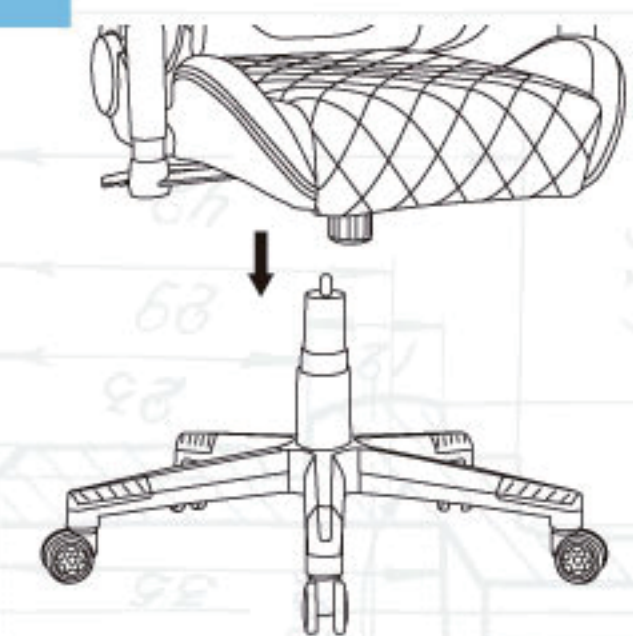
- ヘッドレストの取り付けとランバーサポートを取り付けます。
- 【ヘッドレスト】背もたれの穴にベルトを通し固定。
- 【ランバーサポート】背もたれの穴と座部の隙間を一周させ固定。

STEP6



- 脚部にキャスターを差し込んで取り付けます。
- ガスシリンダーを脚部に取り付け、その上からガスシリンダーカバーを被せます。
- ※キャスターは奥までしっかり差し込んでください。

STEP7



- 最後にシリンダー固定台をガスシリンダーに差し込んで完成となります。
- ※破損などの原因となりますので、全てのボルトが締められているかご確認ください。



LINE公式アカウント

友達追加で保証期間が
6か月間延長!(最大1年)

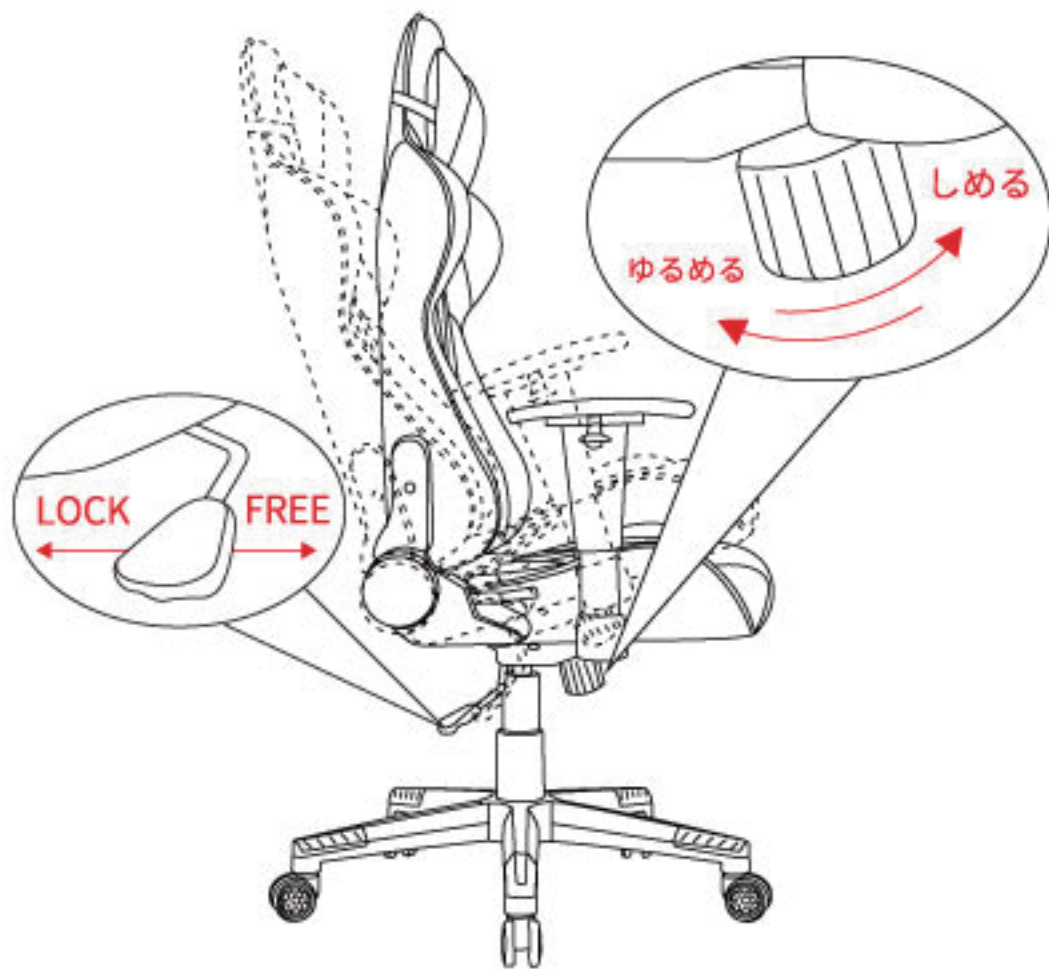


公式twitter

様々な企画や新商品情報を
ナカノヒトが配信中!

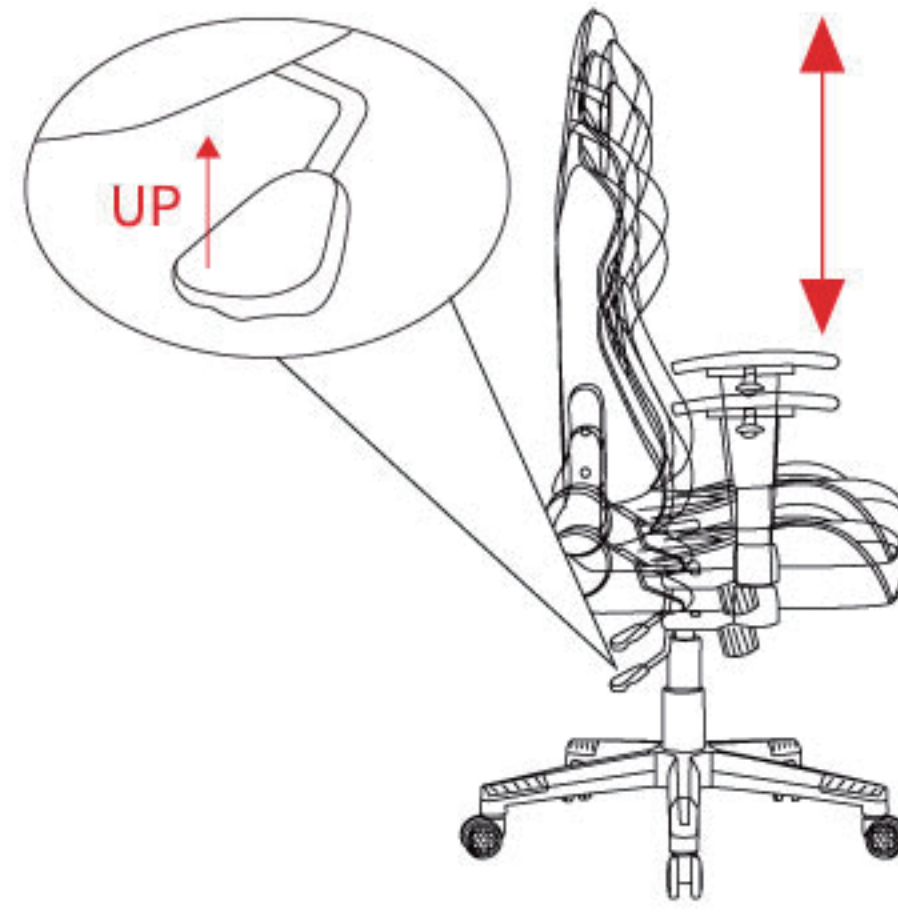
操作方法

ロッキングの固定



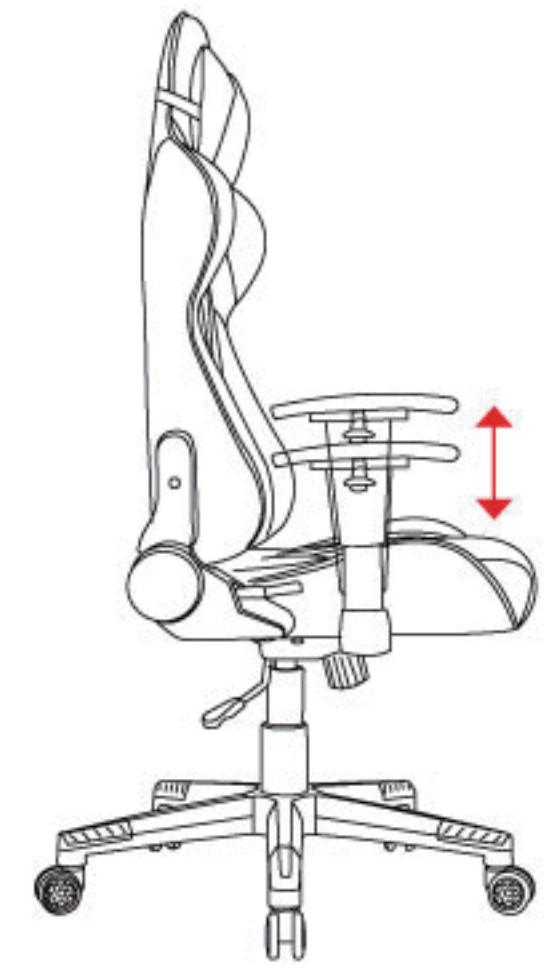
座部右下のレバーを椅子本体の中心方向に押し込むとロッキングが固定されます。逆方向にレバーを引くと固定が解除されます。また、シリンダー固定台に付属しているつまみを回すことでロッキングの強さを調整できます。右周りに回すとロッキングが固くなり、逆に回すとゆるくなります。

座部の高さ調整



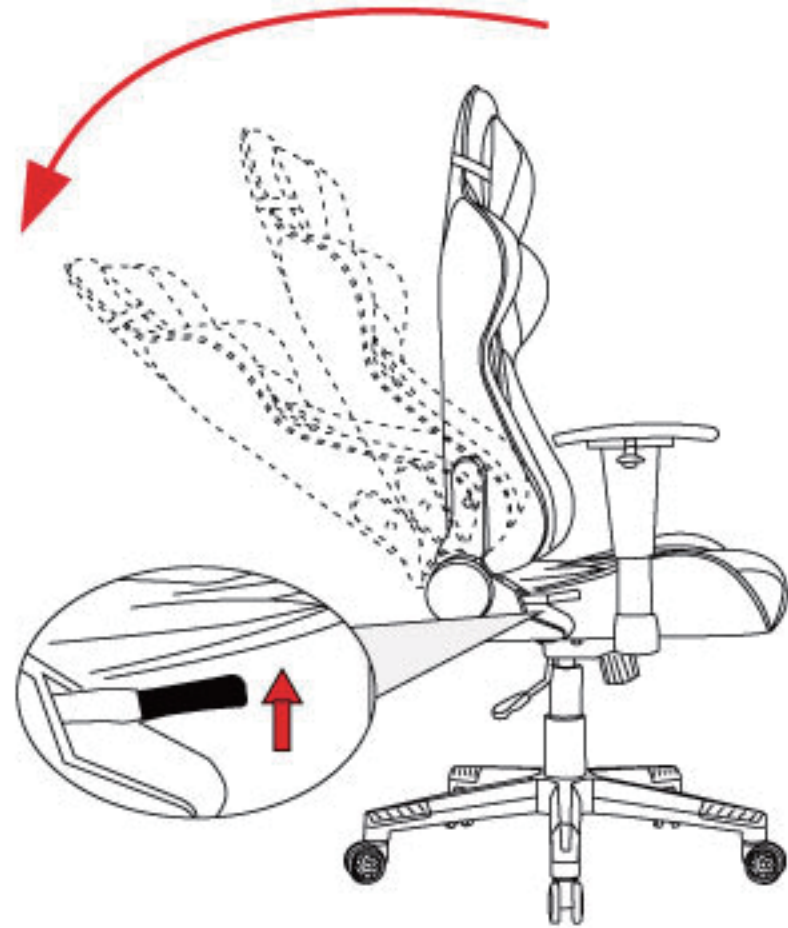
必ず座部の中央に腰を掛け操作して下さい、座部右下のレバーを上方向に上げると座部が下がり、同様にレバーを上方向に上げながら腰を浮かせると座部が上がります。ご希望の高さでレバーを離します。

アームレストの調整



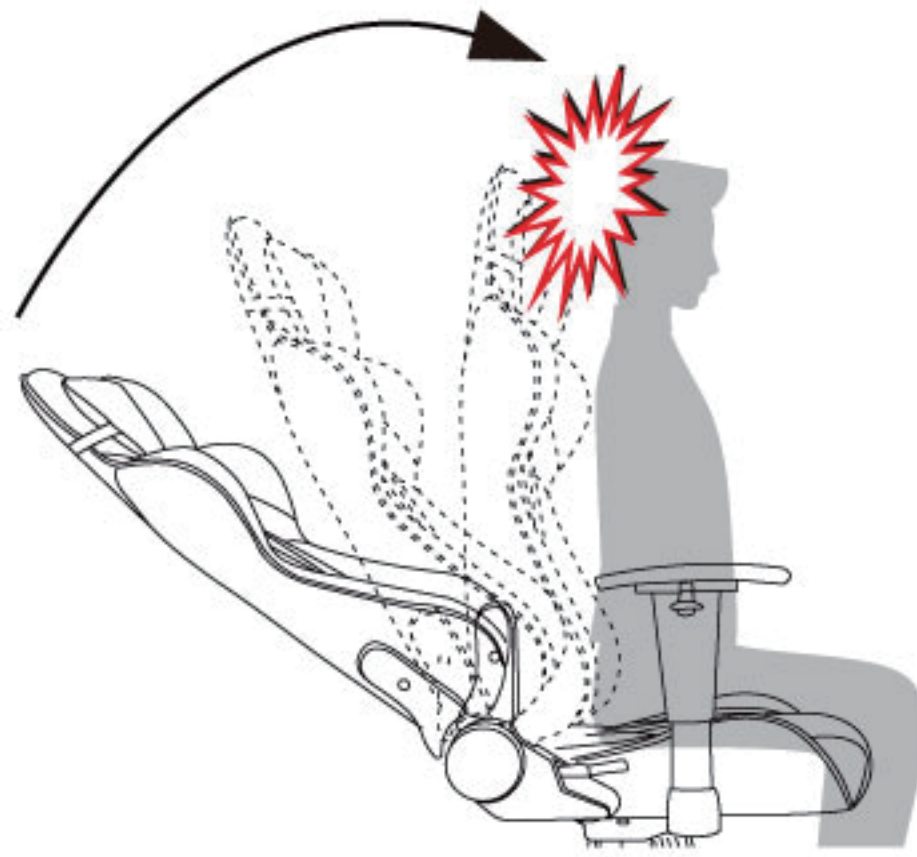
アームレストの外側にあるスイッチを上方向に押した状態で高さの調整が可能になります。
※アームレストの向きは通常の状態です。3段階の調整が可能です。

背もたれの角度調整



必ず座部の中央に腰掛けご使用下さい、背もたれに軽く背中を当てながら座部右横のハンドルを上方向に引くと背もたれを倒すことができます。ご希望の角度でハンドルを元に戻します。

⚠️ ※ご注意ください



ハンドルを操作する際は必ず軽く背中を当てる又は、手で抑えながら行って下さい。勢い良く背もたれが倒れたり起き上がったりし、怪我をする恐れがあります。

品質表示

ブランド	EXRACING
寸法	(幅)66cm × (奥行)60cm × (高さ)122cm-131cm
素材	クッション材：ウレタンフォーム 張り材：合成皮革 構造部材：合板、金属(鋼)
会社名	株式会社 Extage
TEL	06-6563-9366
MAIL	info@extracing.shop

使用上の注意

- 直射日光が当たる場所でのご使用は避けて下さい。変形や変色の原因となる場合がございます。
- 接着剤や薬品等を使用しないで下さい。変形や変色の原因となる場合がございます。
- フローリングや畳でのご使用は床材等を敷いて下さい。
- お手入れは柔らかい布で乾拭きして行って下さい。
- クッションのお手入れは手ではたくか、掃除機で吸い取って下さい。
- 湿気の多い場所には放置しないで下さい。カビ発生の原因となります。
- 製品の廃棄は、各種廃棄物処理業許可取得業者に依頼などして処理して下さい。

⚠️ **安全上の注意事項** 注意の種類の規定：JOIFA(社団法人日本オフィス家具協会)の規定に基づいて危険や損害の程度を次の表示で区分しています。

※製品を安全に正しくお使い頂く為に、一読いただき必ずお守りください。

注意 取り扱いを誤ると傷害を負う可能性が想定されるか、物的損害の発生が想定される場合。

- ▶回転・可動部や隙間に指を入れないでください。挟まれて怪我をする可能性があります。
- ▶座部やベース上に立ち上がったりしないでください。転倒して怪我をする可能性があります。
- ▶運搬のために使用するなど、**実際の用途以外での使用**はしないでください。転倒して怪我をする可能性があります。
- ▶座部がぐらついたり、異音が生じた状態で使用しないでください。※座部のぐらつきや異音が発生した場合は、お買い求め先にご連絡ください。

警告 取り扱いを誤ると死亡または重症を負う可能性が想定される場合。

- ▶Pタイル等の硬質な滑りやすい床面で使わないでください。転倒して怪我をする恐れがあります。
- ▶各部の固定ネジに緩みが発生した場合は増し締めをしてください。本体が壊れて怪我をする可能性があります。
- ▶ストーブなどの火の側に近づけて使わないでください。引火して火災の原因になる可能性があります。
- ▶座部の前縁部や逆向きに、座らないで下さい。転倒して怪我をする可能性があります。
- ▶分解や改造をしないでください。故障や怪我の原因となります。特にシリンダーの分解は爆発する恐れがあり非常に危険です。



LINE公式アカウント

友達追加で保証期間が6ヵ月間延長!(最大1年)

EXRACING 製品保証書

<保証規定>

保証期間	注文番号
※お買い上げ日より1年間	

※LINEで@EXRACINGをお友達追加し、保証期間を延長した場合の期間となります。

製品の不具合についてのお問い合わせは該当箇所のお写真、又は動画をご添付の上、公式LINEまでご連絡お願い致します。(営業時間：平日 AM10:00 ~ 18:00 休業日：土日祝)

- ①保証期間内に、正常なご使用状態で万一故障した場合に無料での部品の交換を致します。修理はお買い上げの販売店に本保証書をご用意の上ご依頼下さい。お客様都合による返品・交換は致しかねますのでご了承下さい。
- ②下記の様な場合には保証期間内でも対象外とさせていただきます。
 - ・お買い上げ後のお客様の過失(輸送・移動・落下など)による故障
 - ・「取扱説明書」の内容に従ったご使用をされていない場合
 - ・ご使用に伴い発生する消耗や経年劣化、室内環境に起因する破損(破れ、剥離、キズ、座部の凹み、転倒による割れ・折れ・汚損など)
 - ・転売業者等、弊社の公式販売店以外でのご購入や修理による故障
 - ・「注文番号・保証書」のご提示がない場合
- ③状況により、郵送費等の諸費用はお客様はお客様にご負担頂く場合がございます。
- ④本保証書は日本国内においてのみ有効となります。
- ⑤初期不良による交換につきましては商品のご到着より7日以内にご連絡下さい。
- ⑥保証期間を超過されますといかなる場合でも保証はお受け致しかねます。

■追加・カスタム部品の購入につきましては公式ショップにて販売しております。

下記の URL に入力または本書表面の QR コードよりアクセス下さい。

<https://jp.exracing.shop/collections/parts>

002. MODEL EX-002 FOOTREST

組み立て時の注意

- ・二人以上での組み立てを推奨します。
- ・組み立ては軍手等を着用して下さい。
- ・指はさみや足上の部品落下等、けがには充分ご注意下さい。



交換パーツ・カスタムパーツは
公式ショップにてお買い求め下さい!



EXRACING公式ショップ

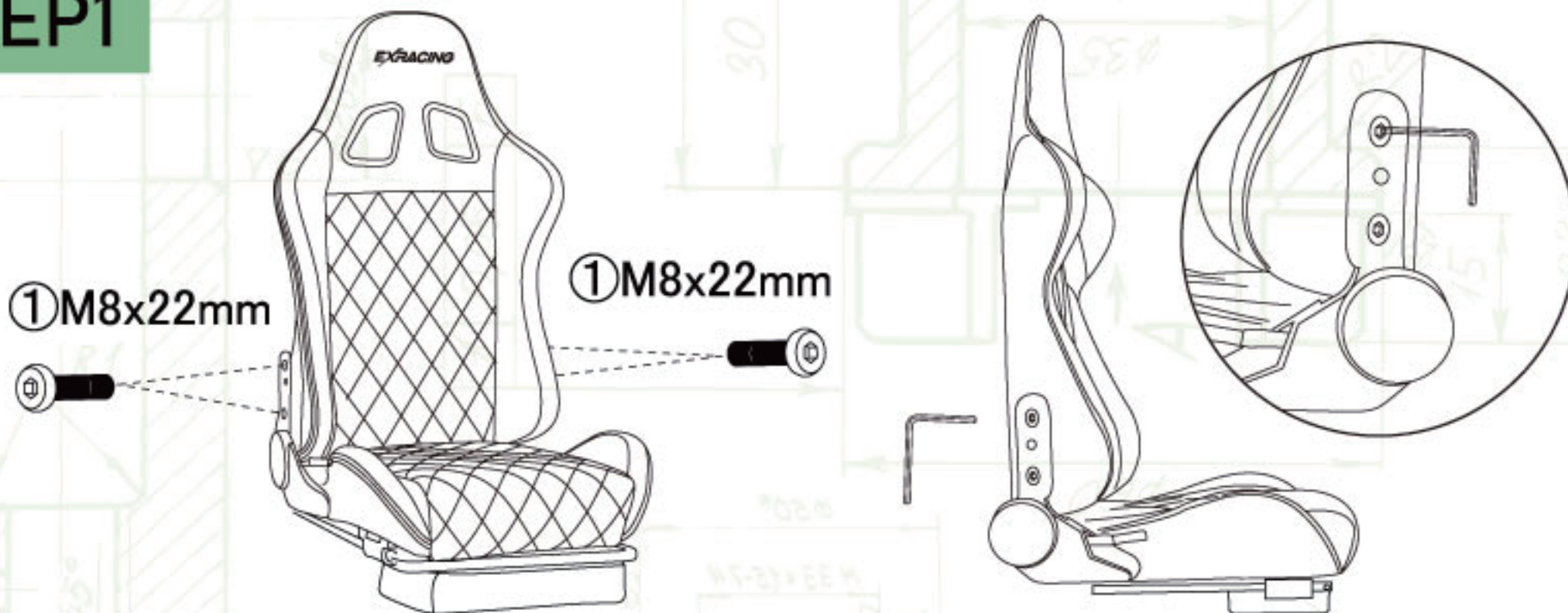
検索

背もたれ	座部	アームレスト	シリンダー固定台	ガスシリンダー	シリンダーカバー	キャップ x4pcs	六角レンチ x1pcs
	ランバーサポート	ヘッドレスト	脚部	保護カバー	キャスターx5pcs		

※ボルト①②には各1本ずつ
予備がございます。

組み立て方

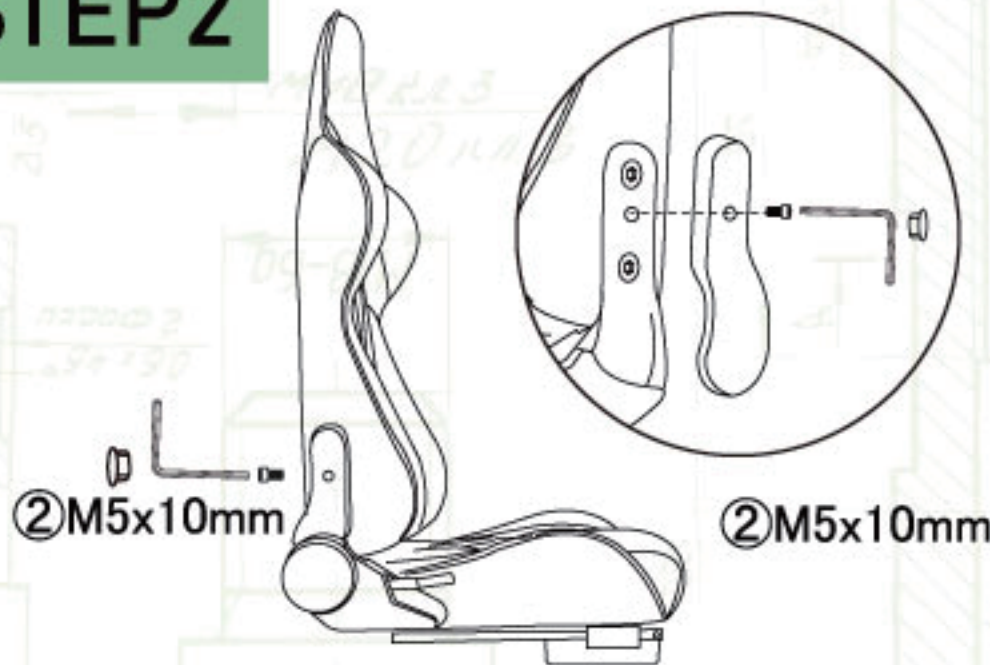
STEP1



- 背もたれと座部のネジ穴を合わせます。
- ※初めは仮締め程度にしてください全てのボルトを所定の位置に取り付けてから、最後に本締めをお願い致します。(左右2点ずつの計4箇所)

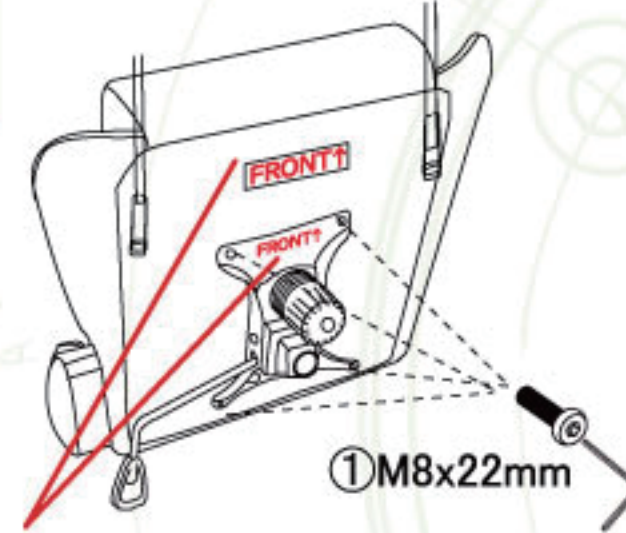
※全てのネジに緩み防止の塗装が施されており締め始めは硬い場合がございます。不良ではございませんのでご注意下さい。

STEP2



- 保護カバーをはめ、ボルト②で取り付けます。
- ※強く締めすぎてしまいますと、破損の恐れがありますので、適度に締めてください。
- 保護カバーの取り付け完了後、ネジ穴にキャップを被せてください。(各種左右2か所)

STEP3

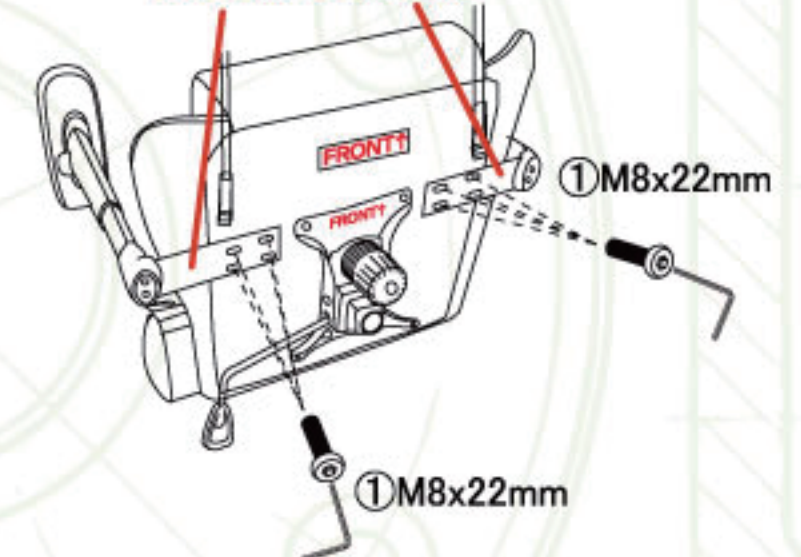


- ※向きにご注意下さい
- 座部・シリンダー固定台共に向きの表記がございます。必ず各部位のFRONTの向きを合わせて下さい。(着座時、レバーは右側に来ます)
- 座部にシリンダー固定台をボルト①で固定をします。(計4か所)
- ※初めは仮締め程度にし、最後に本締めをお願い致します。
- ※必ずシリンダー固定台と座部の向きを確認の上仮止めをお願い致します。

STEP4

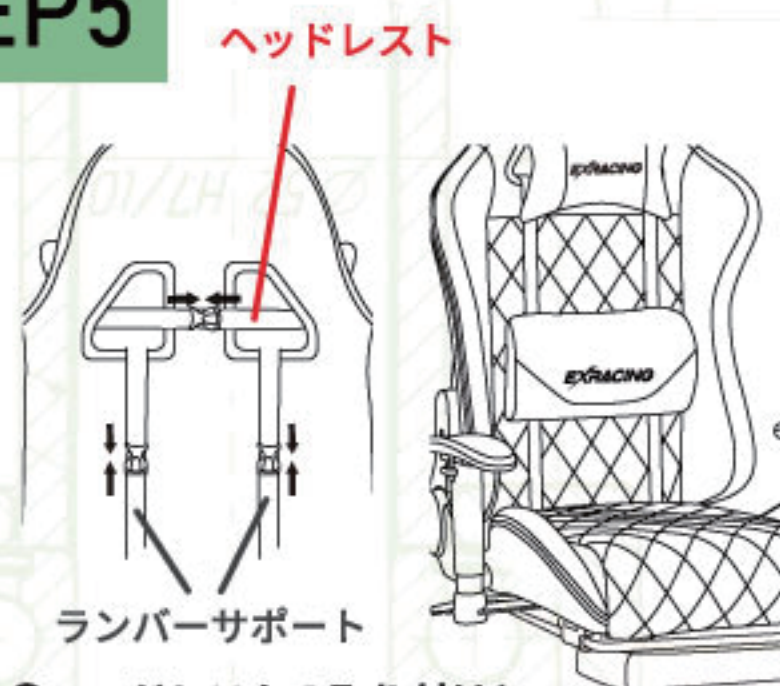
左右にご注意下さい。

R(右側) L(左側)



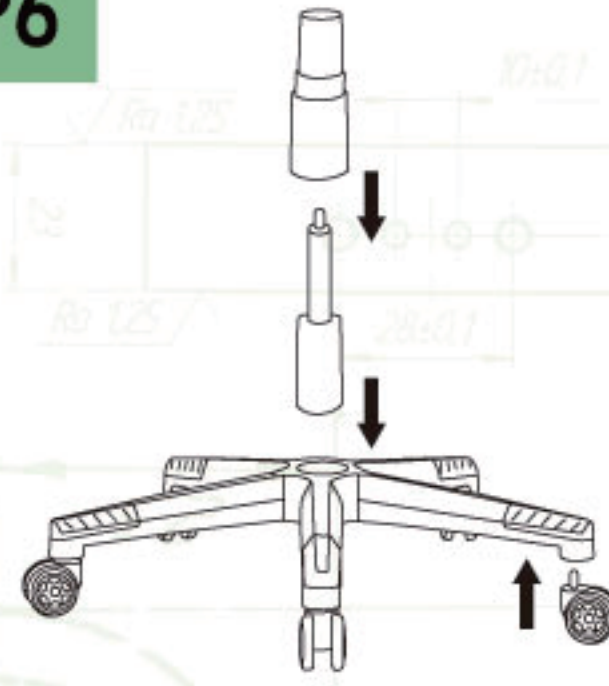
- 座部にアームレストをボルト①で固定をします。(計8か所)
- ※初めは仮締めにし、最後に本締めをして下さい。
- ※アームレストのネジ穴付近に【R】と【L】の表記がされたシールが貼ってあります。組み立て時は左右にご注意下さい。

STEP5



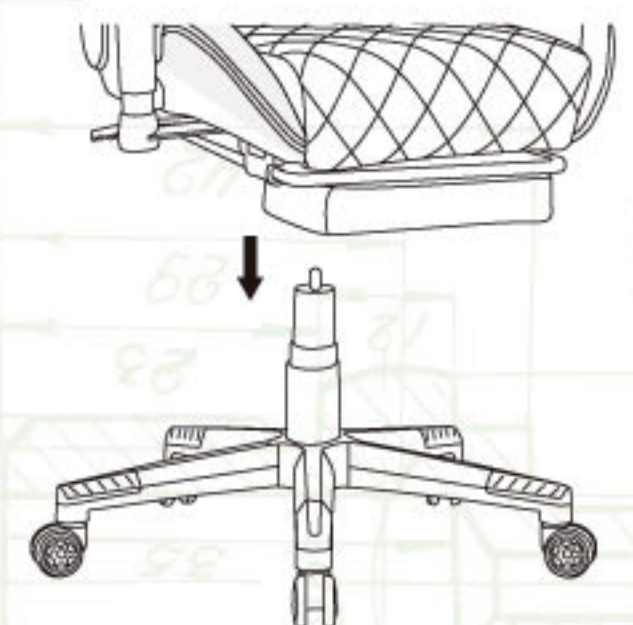
- ヘッドレストの取り付けとランバーサポートを取り付けます。
- 【ヘッドレスト】背もたれの穴にベルトを通し固定。
- 【ランバーサポート】背もたれの穴と座部の隙間を一周させ固定。

STEP6



- 脚部にキャスターを差し込んで取り付けます。
- ガスシリンダーを脚部に取り付け、その上からガスシリンダーカバーを被せます。
- ※キャスターは奥までしっかり差し込んでください。

STEP7



- 最後にシリンダー固定台をガスシリンダーに差し込んで完成となります。
- ※破損などの原因となりますので、全てのボルトが締められているかご確認下さい。



LINE公式アカウント

友達追加で保証期間が
6カ月間延長!(最大1年)

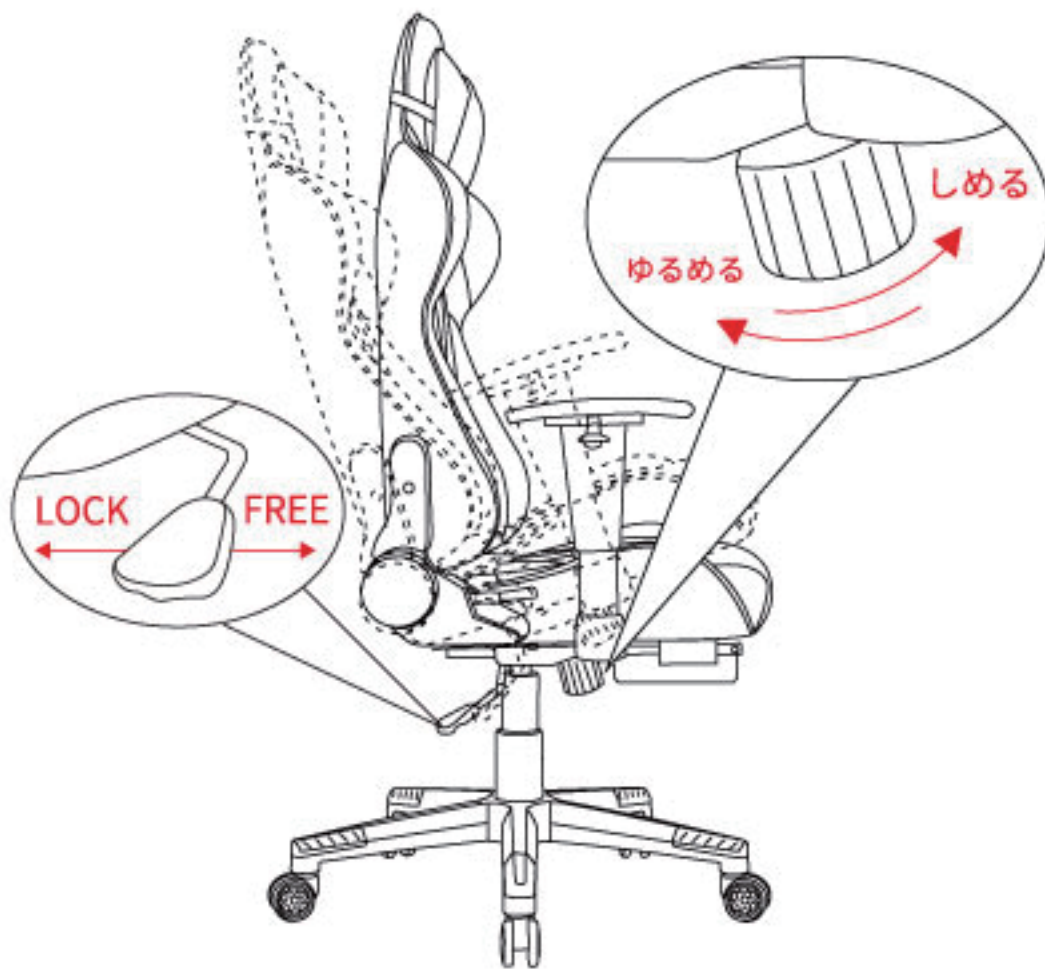


公式twitter

様々な企画や新商品情報を
ナカノヒトが配信中!

操作方法

ロックの固定

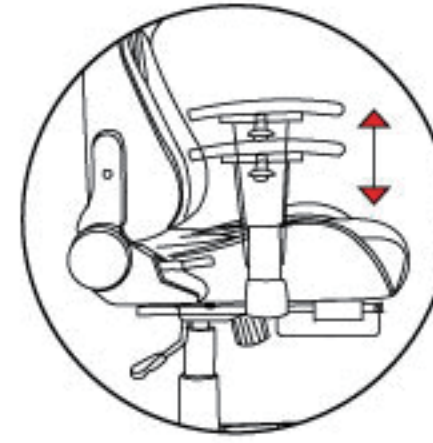


座部右下のレバーを椅子本体の中心方向に押し込むとロックが固定されます。逆方向にレバーを引くと固定が解除されます。また、シリンダー固定台に付属しているツマミを回すことでロックの強さを調整できます。右周りに回すとロックが固くなり、逆に回すとゆるくなります。

座部・アームレストの調整

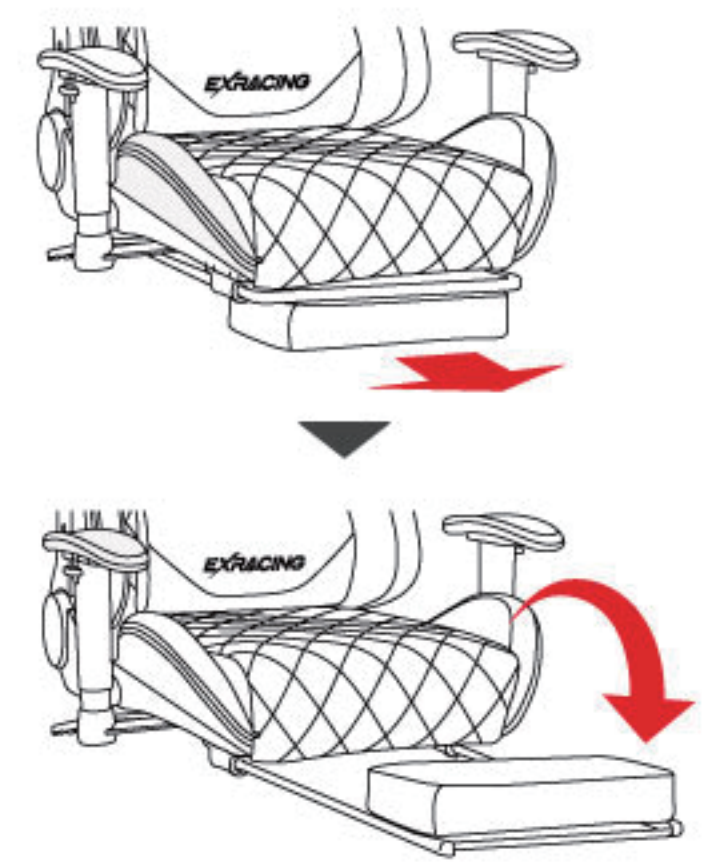


必ず座部の中央に腰を掛け操作して下さい。座部右下のレバーを上方向に上げると座部が下がり、同様にレバーを上方向に上げながら腰を浮かせると座部が上がります。



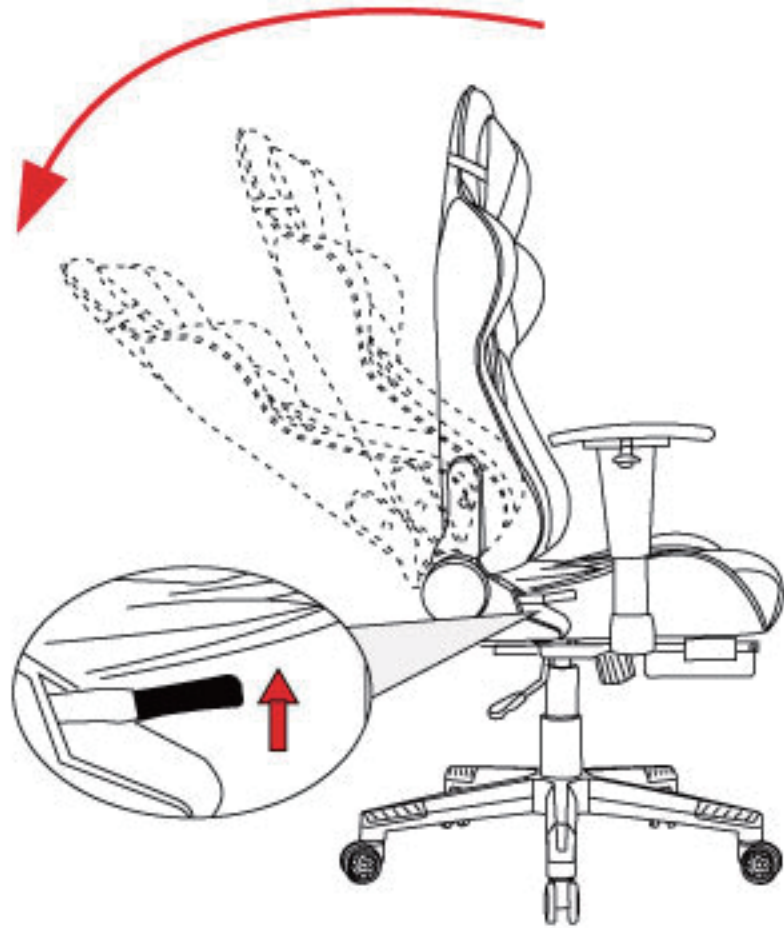
アームレストの外側にあるスイッチを上方向に押した状態で高さの調整が可能になります。
※アームレストの向きは通常の状態です3段階の調整が可能です。

フットレストの使用法



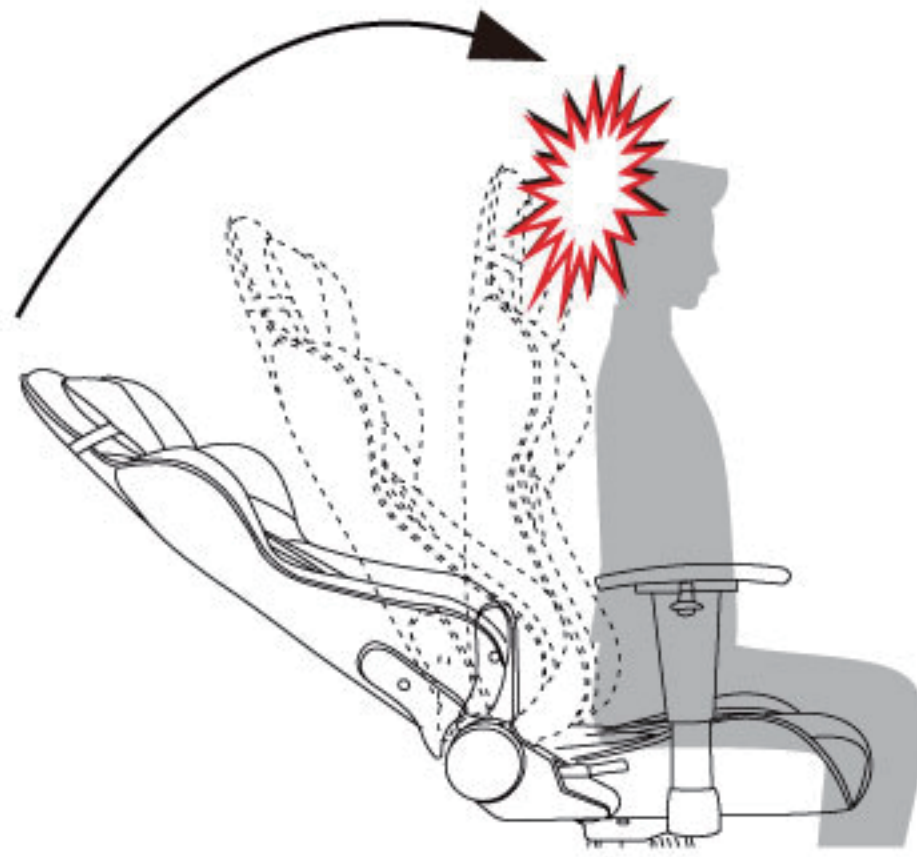
フットレストのクッションをパイプごと手前に引き出し、裏向きに固定されているオットマンを表向きに戻します。収納時もおなじ手順で収納して下さい。
※開閉時は指を挟まないようお気をつけ下さい。
※足をのせる物ですので過度に体重をかけると怪我や破損の恐れがございます。

背もたれの角度調整



必ず座部の中央に腰掛けご使用下さい。背もたれに軽く背中を当てながら座部右横のハンドルを上方向に引くと背もたれを倒すことができます。ご希望の角度でハンドルを元に戻します。

⚠️ ※ご注意ください



ハンドルを操作する際は必ず軽く背中を当てる又は、手で抑えながら行って下さい。勢い良く背もたれが倒れたり起き上がりたりし、怪我をする恐れがあります。

⚠️ **安全上の注意事項** 注意の種類の規定：JOIFA(社団法人日本オフィス家具協会)の規定に基づいて危険や損害の程度を次の表示で区分しています。

※製品を安全に正しくお使い頂く為に、一読いただき必ずお守りください。

注意 取り扱いを誤ると傷害を負う可能性が想定されるか、物的損害の発生が想定される場合。

- ▶ 回転・可動部や隙間に指を入れないでください。挟まれて怪我をする可能性があります。
- ▶ 座部やベース上に立ち上がったりしないでください。転倒して怪我をする可能性があります。
- ▶ 運搬のために使用するなど、**実際の用途以外での使用**はしないでください。転倒して怪我をする可能性があります。
- ▶ 座部がぐらついたり、異音が生じた状態で使用しないでください。※座部のぐらつきや異音が発生した場合は、お買い求め先にご連絡ください。

警告 取り扱いを誤ると死亡または重症を負う可能性が想定される場合。

- ▶ Pタイル等の硬質な滑りやすい床面で使わないでください。転倒して怪我をする恐れがあります。
- ▶ 各部の固定ネジに緩みが発生した場合は増し締めをしてください。本体が壊れて怪我をする可能性があります。
- ▶ ストープなどの火の側に近づけて使わないでください。引火して火災の原因になる可能性があります。
- ▶ 座部の前縁部や逆向きに、座らないで下さい。転倒して怪我をする可能性があります。
- ▶ 分解や改造をしないでください。故障や怪我の原因となります。特にシリンダーの分解は爆発する恐れがあり非常に危険です。

品質表示	
ブランド	EXRACING
寸法	(幅)66cm × (奥行)60cm × (高さ)122cm-131cm
素材	クッション材：ウレタンフォーム 張り材：合成皮革 構造部材：合板、金属(鋼)
会社名	株式会社 Extage
TEL	06-6563-9366
MAIL	info@extracing.shop

使用上の注意

- 直射日光が当たる場所でのご使用は避けて下さい。変形や変色の原因となる場合がございます。
- 接着剤や薬品等を使用しないで下さい。変形や変色の原因となる場合がございます。
- フローリングや畳でのご使用は床材等を敷いて下さい。
- お手入れは柔らかい布で乾拭きして行って下さい。
- クッションのお手入れは手ではたくか、掃除機で吸い取って下さい。
- 湿気の多い場所には放置しないで下さい。カビ発生の原因となります。
- 製品の廃棄は、各種廃棄物処理業許可取得業者に依頼などして処理して下さい。



LINE公式アカウント

友達追加で保証期間が6ヵ月間延長!(最大1年)

EXRACING 製品保証書

<保証規定>

保証期間	注文番号
※お買い上げ日より1年間	

※LINEで@EXRACINGをお友達追加し、保証期間を延長した場合の期間となります。

製品の不具合についてのお問い合わせは該当箇所のお写真、又は動画をご添付の上、公式LINEまでご連絡お願い致します。(営業時間：平日 AM10:00 ~ 18:00 休業日：土日祝)

- ①保証期間内に、**正常なご使用状態で**方が一故障した場合には無料で部品の交換を致します。修理はお買い上げの販売店に本保証書をご用意の上ご依頼下さい。**お客様都合による返品・交換は致しかねますのでご了承下さい。**
 - ②下記の様な場合には**保証期間内でも対象外**とさせていただきます。
 - ・お買い上げ後のお客様の過失(輸送・移動・落下など)による故障
 - ・「取扱説明書」の内容に従ったご使用をされていない場合
 - ・ご使用に伴い発生する消耗や経年劣化、室内環境に起因する破損(破れ、剥離、キズ、座部の凹み、転倒による割れ・折れ・汚損など)
 - ・転売業者等、弊社の公式販売店以外でのご購入や修理による故障
 - ・「注文番号・保証書」のご提示がない場合
 - ③状況により、郵送費等の諸費用はお客様はお客様にご負担頂く場合がございます。
 - ④本保証書は**日本国内においてのみ有効**となります。
 - ⑤初期不良による交換につきましては**商品のご到着より7日以内**にご連絡下さい。
 - ⑥**保証期間を超過**されますといかなる場合でも保証はお受け致しかねます。
- 追加・カスタム部品の購入につきましては**公式ショップにて販売**しております。下記のURLに入力または本書表面のQRコードよりアクセス下さい。
<https://jp.exracing.shop/collections/parts>

003 MODEL EX-003 HIGH-END

組み立て時の注意

- ・二人以上での組み立てを推奨します。
- ・組み立ては軍手等を着用して下さい。
- ・指はさみや足上の部品落下等、けがには充分ご注意ください。



交換パーツ・カスタムパーツは
公式ショップにてお買い求め下さい!



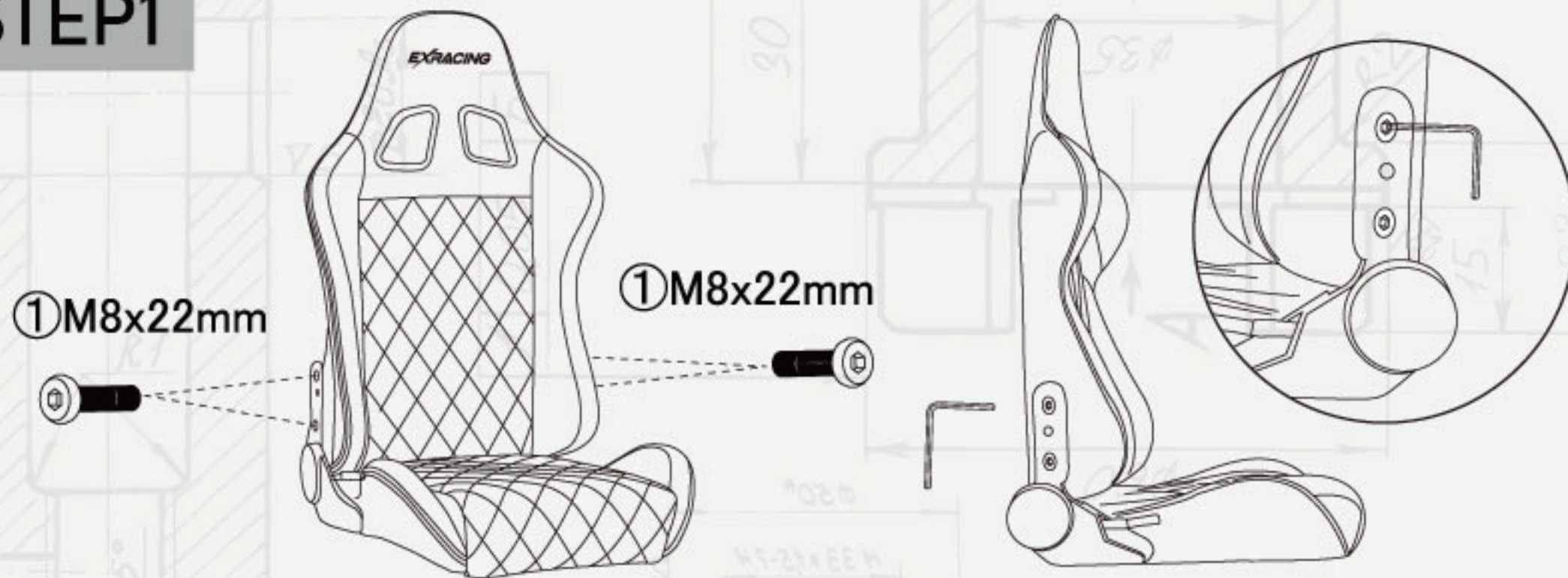
EXRACING公式ショップ 検索

背もたれ	座部	アームレスト	シリンダー固定台	ガスシリンダー	① M8x22mm x17pcs
ランバーサポート	ヘッドレスト	脚部	保護カバー	シリンダーカバー	② M5x10mm x3pcs
				キャップ	キャップ x4pcs
				六角レンチ	六角レンチ x1pcs
				キャスター	キャスター x5pcs

※ボルト①②には各1本ずつ
予備がございます。

組み立て方

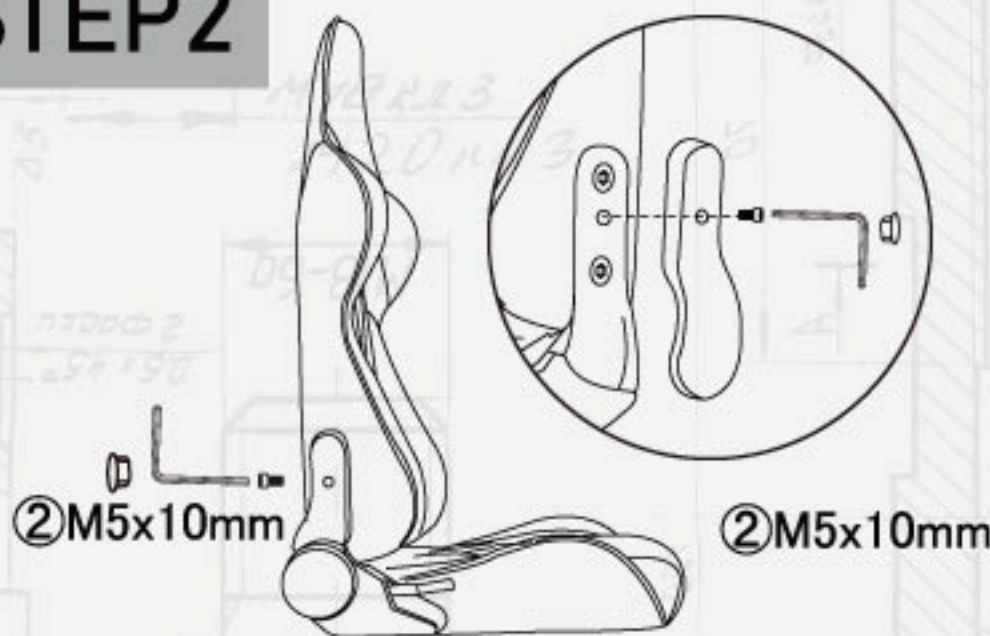
STEP1



- 背もたれと座部のネジ穴を合わせます。
- ※初めは仮締め程度にしてください全てのボルトを所定の位置に取り付けてから、最後に本締めをお願い致します。(左右2点ずつの計4箇所)

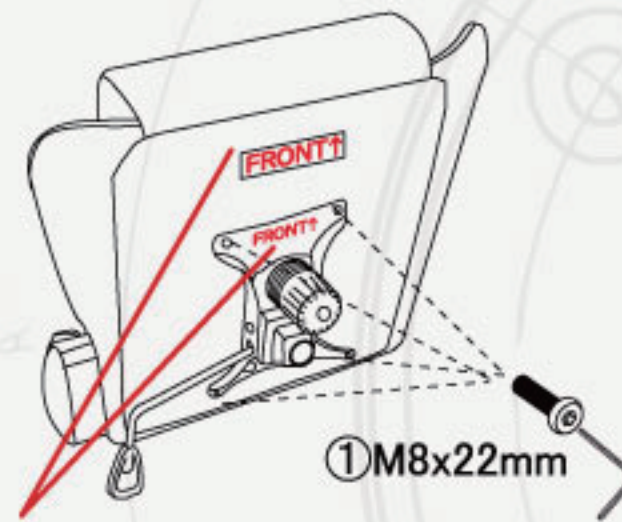
※全てのネジに緩み防止の塗装が施されており締め始めは硬い場合がございます。不良ではございませんのでご注意ください。

STEP2



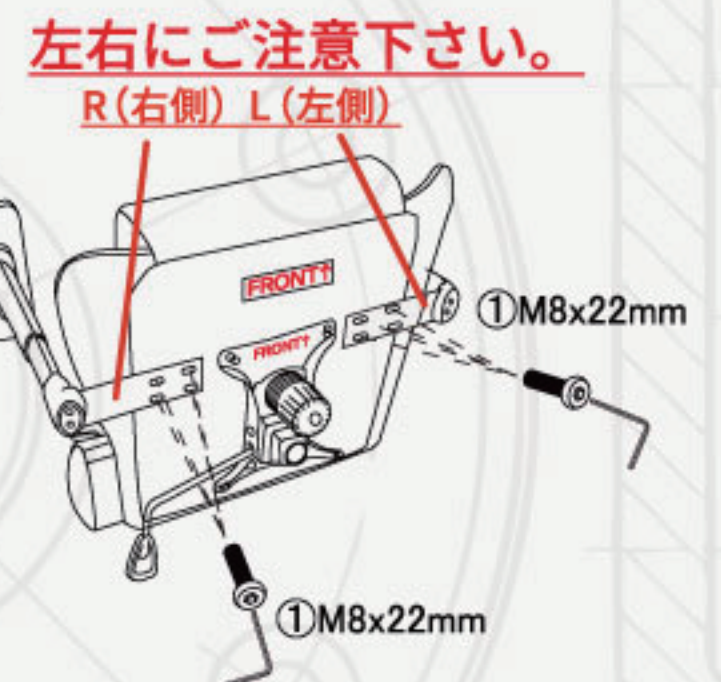
- 保護カバーをはめ、ボルト②で取り付けます。
- ※強く締めすぎると破損の恐れがありますので、適度に締めてください。
- 保護カバーの取り付け完了後、ネジ穴にキャップを被せてください。(各種左右2か所)

STEP3



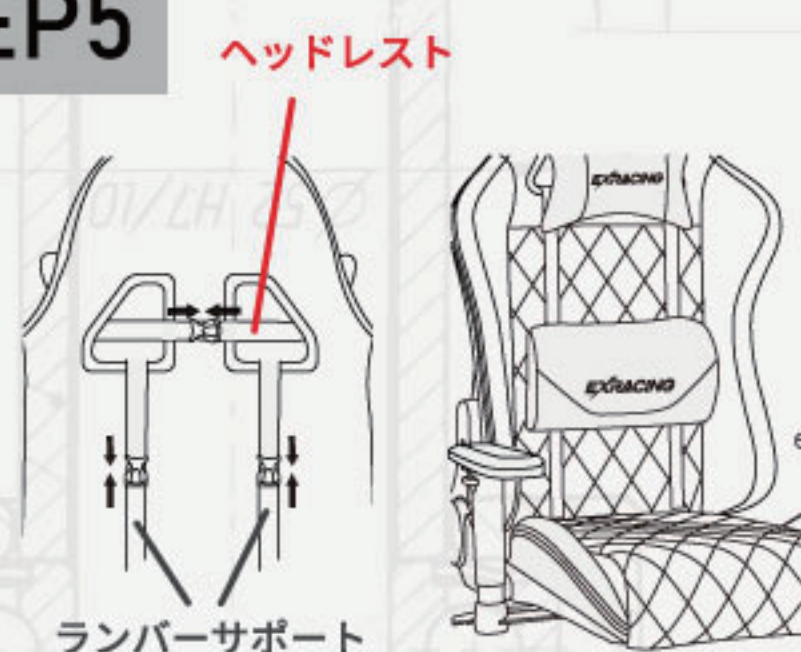
- ※向きにご注意下さい
- 座部・シリンダー固定台共に向きの表記がございます。必ず各部位のFRONTの向きを合わせて下さい。(着座時、レバーは右側に来ます)
- 座部にシリンダー固定台をボルト①で固定をします。(計4か所)
- ※初めは仮締め程度にし、最後に本締めをお願い致します。
- ※必ずシリンダー固定台と座部の向きを確認の上仮止めをお願い致します。

STEP4



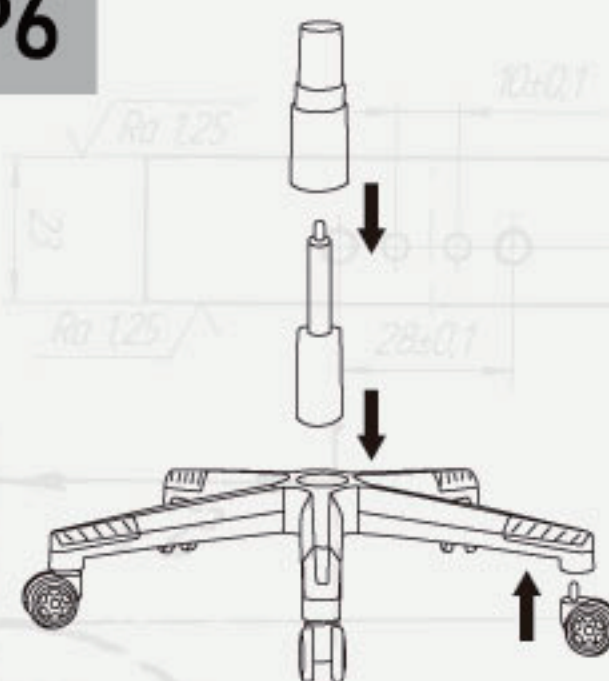
- 座部にアームレストをボルト①で固定をします。(計8か所)
- ※初めは仮締めにし、最後に本締めをして下さい。
- ※アームレストのネジ穴付近に【R】と【L】の表記がされたシールが貼ってあります。組み立て時は左右にご注意下さい。

STEP5



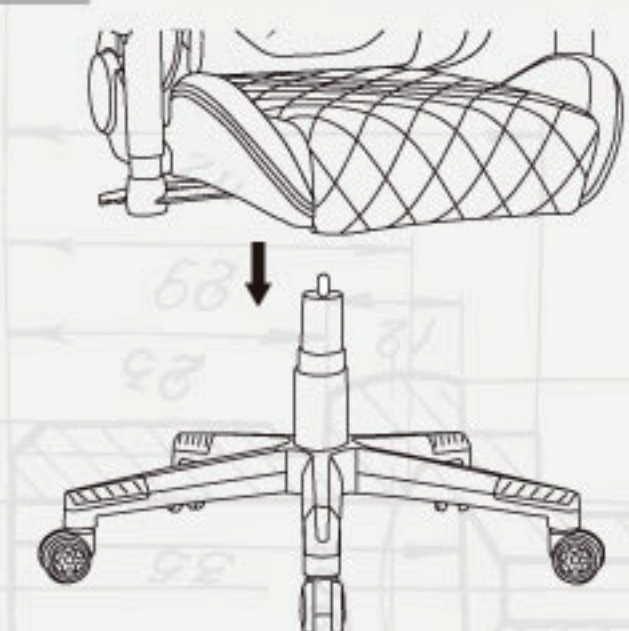
- ヘッドレストの取り付けとランバーサポートを取り付けます。
- 【ヘッドレスト】背もたれの穴にベルトを通し固定。
- 【ランバーサポート】背もたれの穴と座部の隙間を一周させ固定。

STEP6



- 脚部にキャスターを差し込んで取り付けます。
- ガスシリンダーを脚部に取り付け、その上からガスシリンダーカバーを被せます。
- ※キャスターは奥までしっかり差し込んでください。

STEP7



- 最後にシリンダー固定台をガスシリンダーに差し込んで完成となります。
- ※破損などの原因となりますので、全てのボルトが締められているかご確認ください。



LINE公式アカウント

友達追加で保証期間が
6か月間延長!(最大1年)

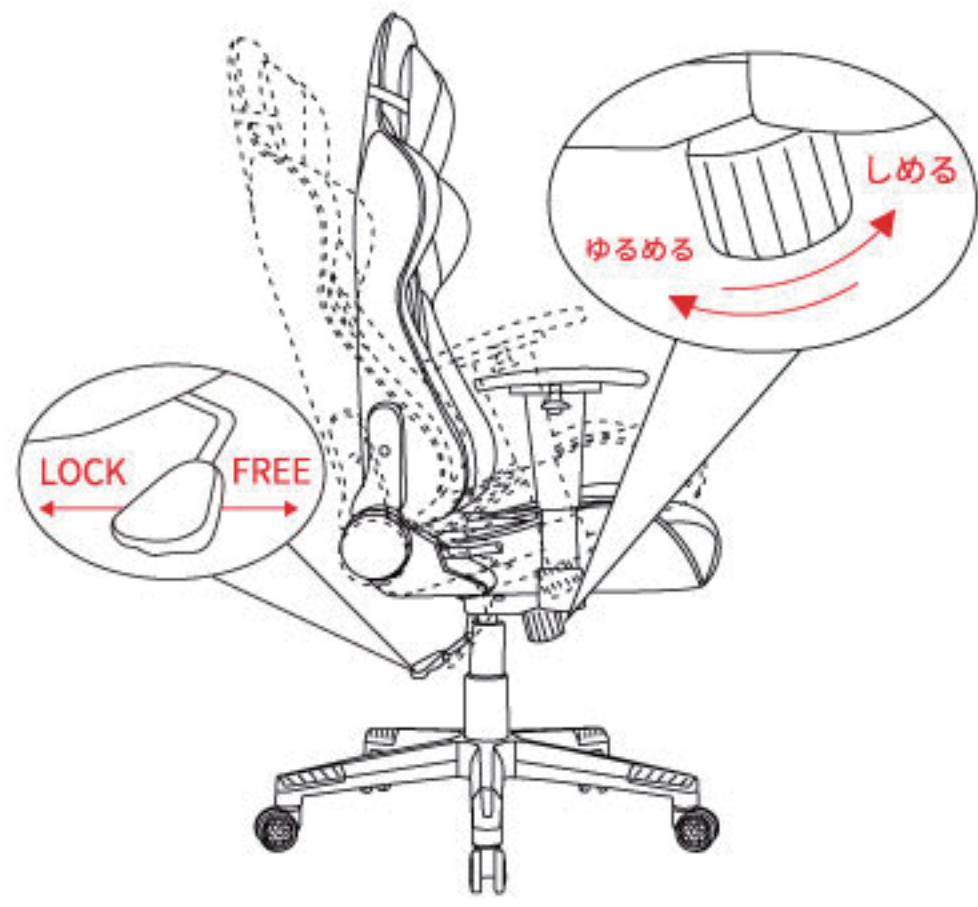


公式twitter

様々な企画や新商品情報を
ナカノヒトが配信中!

操作方法

ロックの固定



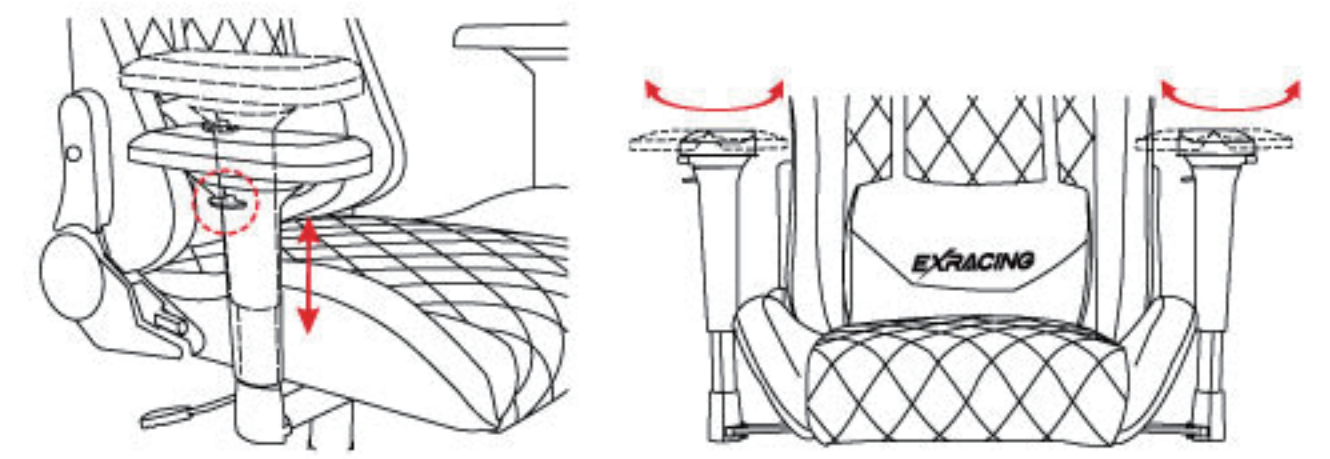
座部右下のレバーを椅子本体の中心方向に押し込むとロックが固定されます。逆方向にレバーを引くと固定が解除されます。シリンダー固定台に付属しているツマミを回すことでロックの強さを調整できます。右周りに回すとロックが固くなり、逆に回すとゆるくなります。

座部の高さ調整



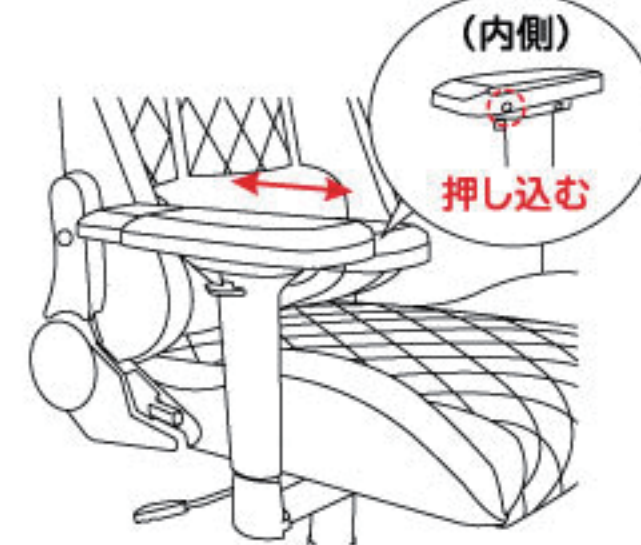
必ず座部の中央に腰を掛け操作して下さい、座部右下のレバーを上方向に上げると座部が下がり、同様にレバーを上方向に上げながら腰を浮かせると座部が上がります。

アームレストの使用方法

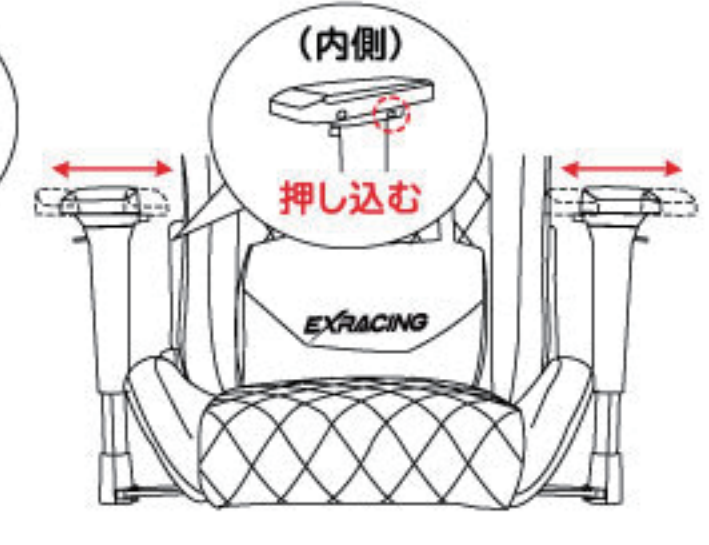


アームレストの外側にあるスイッチを上方向に押した状態で高さの調整が可能になります。

アームレストには3段階の回転機能があり、お好みで角度を調整できます。

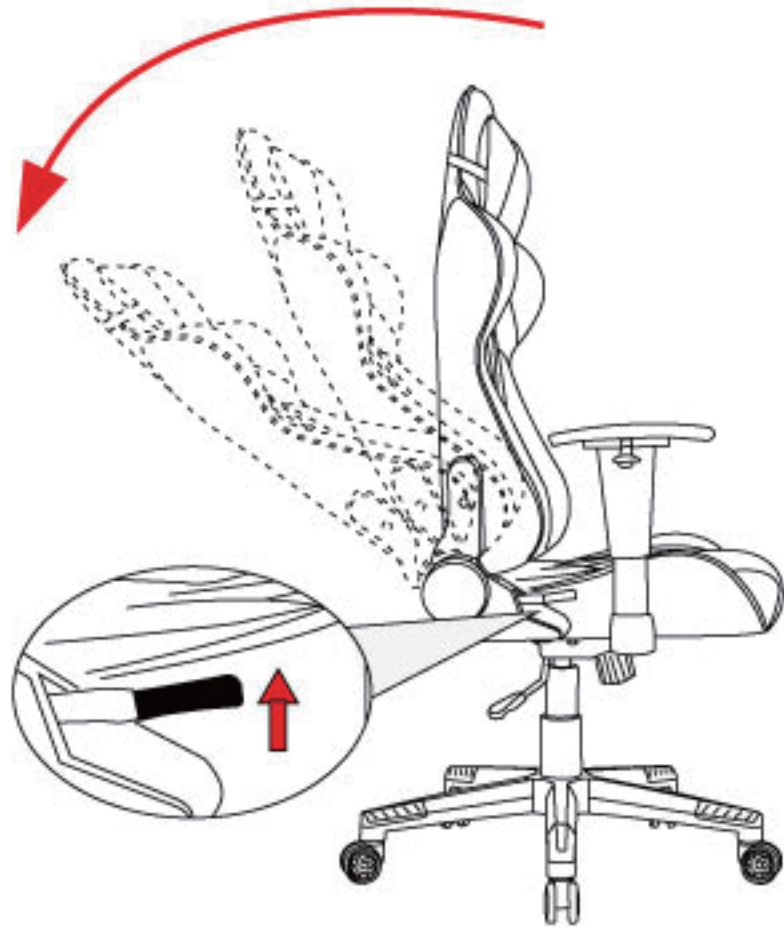


アームレストの内側にある丸いスイッチを押し込んだ状態で前後の調整が可能になります。



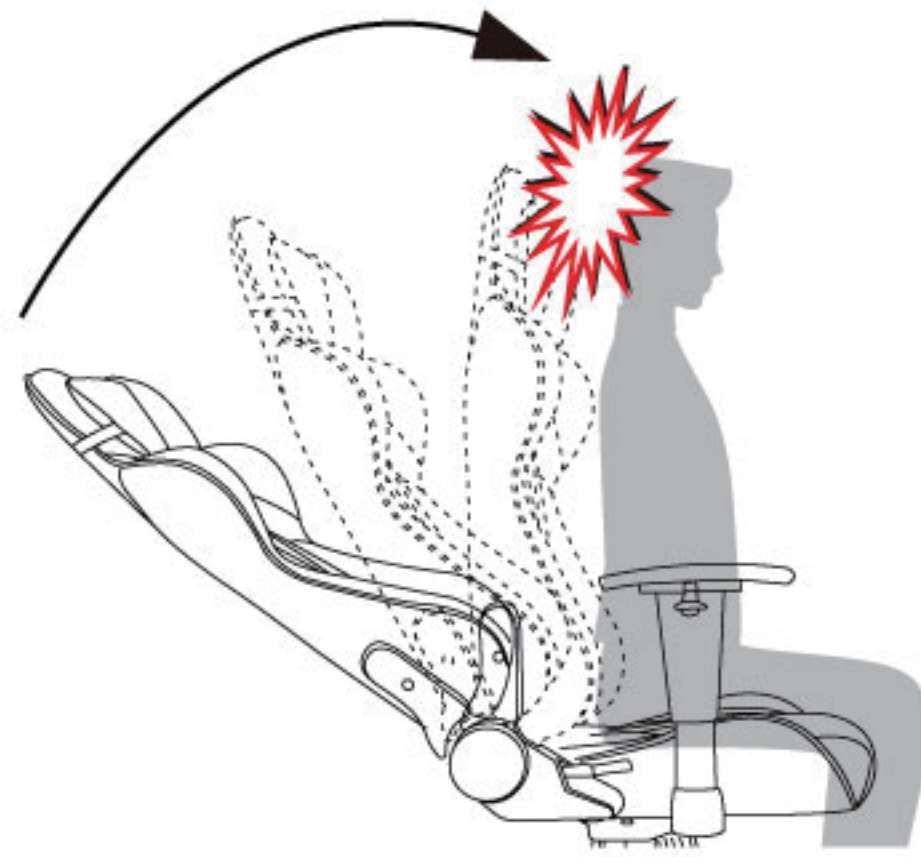
アームレストの内側にある四角いスイッチを押し込んだ状態で横へのスライド調整が可能になります。

背もたれの角度調整



必ず座部の中央に腰掛けご使用下さい、背もたれに軽く背中を当てながら座部右横のハンドルを上方向に引くと背もたれを倒すことが出来ます。ご希望の角度でハンドルを元に戻します。

⚠️ ※ご注意ください



ハンドルを操作する際は必ず軽く背中を当てる又は、手で抑えながら行って下さい。勢い良く背もたれが倒れたり起き上がったりし、怪我をする恐れがあります。

⚠️ **安全上の注意事項** 注意の種類の規定：JOIFA(社団法人日本オフィス家具協会)の規定に基づいて危険や損害の程度を次の表示で区分しています。

※製品を安全に正しくお使い頂く為に、一読いただき必ずお守りください。

注意 取り扱いを誤ると傷害を負う可能性が想定されるか、物的損害の発生が想定される場合。

- ▶ 回転・可動部や隙間に指を入れないでください。挟まれて怪我をする可能性があります。
- ▶ 座部やベース上に立ち上がったりしないでください。転倒して怪我をする可能性があります。
- ▶ 運搬のために使用するなど、**実際の用途以外での使用**はしないでください。転倒して怪我をする可能性があります。
- ▶ 座部がぐらついたり、異音が生じた状態で使用しないでください。※座部のぐらつきや異音が発生した場合は、お買い求め先にご連絡ください。

警告 取り扱いを誤ると死亡または重症を負う可能性が想定される場合。

- ▶ Pタイル等の硬質な滑りやすい床面で使わないでください。転倒して怪我をする恐れがあります。
- ▶ 各部の固定ネジに緩みが発生した場合は増し締めをしてください。本体が壊れて怪我をする可能性があります。
- ▶ ストープなどの火の側に近づけて使わないでください。引火して火災の原因になる可能性があります。
- ▶ 座部の前縁部や逆向きに、座らないで下さい。転倒して怪我をする可能性があります。
- ▶ 分解や改造をしないでください。故障や怪我の原因となります。特にシリンダーの分解は爆発する恐れがあり非常に危険です。

品質表示	
ブランド	EXRACING
寸法	(幅)69cm × (奥行)60cm × (高さ)122cm-131cm
素材	クッション材：ウレタンフォーム 張り材：合成皮革 構造部材：合板、金属「鋼」
会社名	株式会社 Exstage
TEL	06-6563-9366
MAIL	info@exracing.shop

使用上の注意

- 直射日光が当たる場所でのご使用は避けて下さい。変形や変色の原因となる場合がございます。
- 接着剤や薬品等を使用しないで下さい。変形や変色の原因となる場合がございます。
- フローリングや畳でのご使用は床材等を敷いて下さい。
- お手入れは柔らかい布で乾拭きして行って下さい。
- クッションのお手入れは手ではたくか、掃除機で吸い取って下さい。
- 湿気の多い場所には放置しないで下さい。カビ発生の原因となります。
- 製品の廃棄は、各種廃棄物処理業許可取得業者に依頼などして処理して下さい。



LINE公式アカウント

友達追加で保証期間が6ヵ月間延長!(最大1年)

EXRACING 製品保証書

<保証規定>

保証期間	注文番号
*お買い上げ日より1年間	

※LINEで@EXRACINGをお友達追加し、保証期間を延長した場合の期間となります。

製品の不具合についてのお問い合わせは該当箇所のお写真、又は動画をご添付の上、公式LINEまでご連絡お願い致します。(営業時間：平日 AM10:00 ~ 18:00 休業日：土日祝)

- ①保証期間内に、**正常なご使用状態で**方が一故障した場合には無料で部品の交換を致します。修理はお買い上げの販売店に本保証書をご用意の上ご依頼下さい。**お客様都合による返品・交換は致しかねますのでご了承下さい。**
 - ②下記の様な場合には**保証期間内でも対象外**とさせていただきます。
 - ・お買い上げ後の**お客様の過失(輸送・移動・落下など)**による故障
 - ・「取扱説明書」の内容に従った**ご使用をされていない場合**
 - ・ご使用に伴い発生する**消耗や経年劣化、室内環境に起因する破損(破れ、剥離、キズ、座部の凹み、転倒による割れ・折れ・汚損など)**
 - ・転売業者等、弊社の**公式販売店以外でのご購入**や修理による故障
 - ・「注文番号・保証書」の**ご提示がない場合**
 - ③状況により、郵送費等の諸費用はお客様はお客様にご負担頂く場合がございます。
 - ④本保証書は**日本国内においてのみ有効**となります。
 - ⑤初期不良による交換につきましては**商品のご到着より7日以内**にご連絡下さい。
 - ⑥**保証期間を超過**されますといかなる場合でも保証はお受け致しかねます。
- 追加・カスタム部品の購入につきましては**公式ショップにて販売**しております。下記のURLに入力または本書表面のQRコードよりアクセス下さい。
<https://jp.exracing.shop/collections/parts>