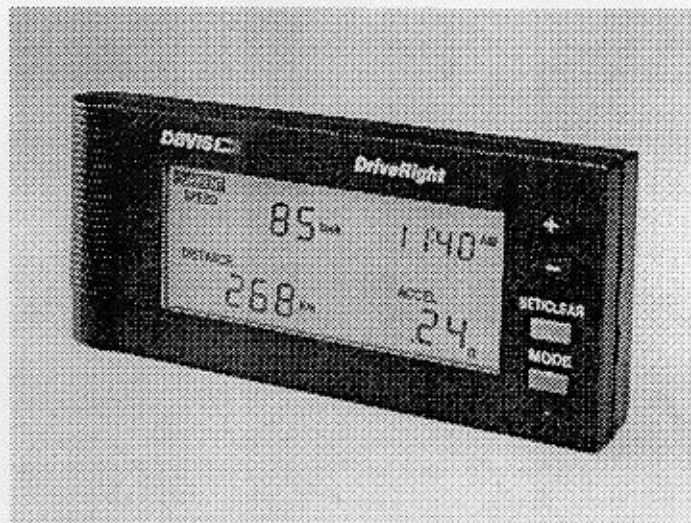


**DAVIS** 

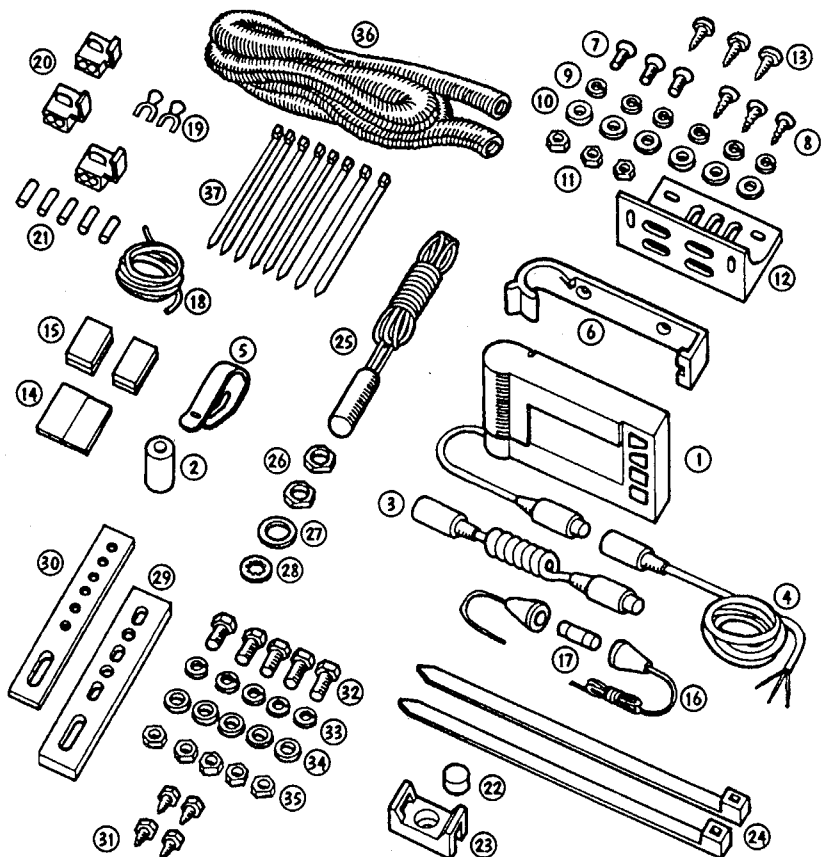
# ***DriveRight™***



MONTAGE-VOORSCHRIFT

## 1. INHOUD

1. DriveRight display
2. Batterij (CR123 3V lithium)
3. Verlengkabel
4. Aansluitkabel
5. Bevestigingsclip
6. Displayhouder
7. Schroef (3)
8. Schroef (3)
9. Veerring (6)
10. Sluitring (6)
11. Moer (3)
12. Bevestigingssteun
13. Schroef (3)
14. Dubbelzijdig plakstrip
15. Velcro tape
16. 12 Volt-kabel met zweefzekering
17. Zekering (25 Amp)
18. Massakabel (zwart)
19. Kabelschoen (2)
20. Kabelverbinder (3)
21. Kabelverbinder (5)
22. Magneet
23. Magneethouder
24. Tie wrap (2)
25. Sensor met kabel
26. Moer (2)
27. Sluitring
28. Tandveerring
29. Bevestigingsstrip
30. Ondersteuningsstrip
31. Schroef (4)
32. Schroef (5)
33. Veerring (5)
34. Sluitring (6)
35. Moer (5)
36. Flexibele buis
37. Tie wrap (8)



## 2. INTRODUCTIE

De Davis DriveRight (TM) is zo ontworpen dat deze gemakkelijk, maar uiteraard afhankelijk van het autotype, te monteren is. Deze instructie geeft een professionele monteur of ervaren doe-het-zelver voldoende informatie voor een snelle en succesvolle montage. Lees vooraf deze instructie nauwgezet door opdat u begrijpt hoe de DriveRight gemonteerd wordt. De in deze montage-instructie genoemde onderdelen verwijzen naar het overzicht op pagina 1.

*Let op! De meegeleverde magneet is bijzonder sterk en kan de magneetstrip op creditcards, betaalpasjes en andere magneetkaarten beschadigen, waardoor deze onbruikbaar worden. Ook elektronische apparaten kunnen hierdoor beïnvloed worden.*

### Professionele of doe-het-zelf montage

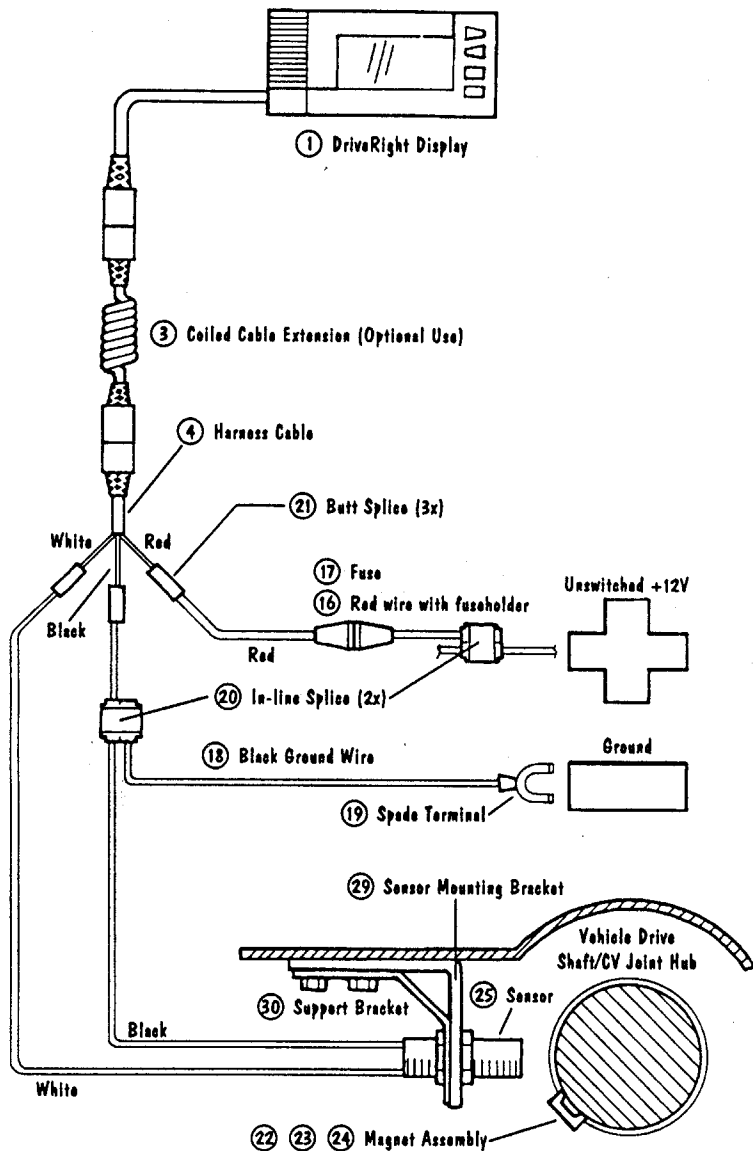
Davis Instruments adviseert montage door ervaren en gediplomeerde auto-monteurs. Zoals met elke accessoire moet de monteur belangrijke keuzes maken, zoals bijvoorbeeld de plaats en op welke wijze de sensor bevestigd moet worden, waar gaten geboord kunnen worden, hoe de kabels moeten worden geleid, waar de massa- en 12 Volt-aansluitingen kunnen worden gemaakt, enzovoorts. Deze keuzes kunnen het beste worden gemaakt door professionele en ervaren monteurs. Verkeerde keuzes kunnen de auto beschadigen of ongevallen veroorzaken.

*Let op! Het onder de auto werken kan gevaarlijk zijn; neem vooraf voldoende veiligheidsmaatregelen. Slechte montage kan uw auto beschadigen of ongevallen veroorzaken. Wanneer u twijfelt, laat dan een ervaren monteur de DriveRight monteren. Zowel de fabrikant als de importeur aanvaardt geen enkele aansprakelijkheid voor de montage en het gebruik van de DriveRight.*

### Vooraf

Voordat u de DriveRight gaat monteren:

- Om het werken onder de auto te vergemakkelijken kan de auto omhoog gekrikt worden. Gebruik voor uw veiligheid daarbij altijd bokken of assteunen en blokken vóór en achter de wielen.
- De onderstaande (of vergelijkbare) gereedschappen heeft u nodig om de DriveRight te monteren. In specifieke gevallen kan aanvullend gereedschap nodig zijn.
  - boormachine
  - boortjes 3 tot 8 mm
  - multimeter
  - metaalzaag
  - verstelbare moersleutel
  - schroevendraaiers
  - bankschroef
  - metaalbewerkingsgereedschap
  - combinatietang
  - kabeltang
  - kabelstriptang
  - buigtang
- In deze montage-voorschriften wordt gebruik gemaakt van de originele afbeeldingen welke soms zijn voorzien van Engels-talige teksten. In de Nederlands-talige tekst worden deze Engels-talige teksten verklaard.



afbeelding 2

De omcirkelde cijfers verwijzen naar de onderdelen zoals beschreven op pagina 1.

### 3. HET VOORBEREIDEN OP DE MONTAGE

Afbeelding 2 op de pagina hiernaast geeft schematisch weer hoe de DriveRight gemonteerd moet worden. De sensor, de magneet en de bijbehorende onderdelen worden onder de auto gemonteerd. Afbeelding 12 op pagina 10 is een schets van de montage van de sensor op een achterwiel aangedreven auto, terwijl afbeelding 17 op pagina 12 die op een voorwiel aangedreven auto laat zien. De bedrading loopt onder de auto door de passagiersruimte in, waar de DriveRight wordt geplaatst. Het display wordt aangesloten aan de massa en aan een constante 12 Volt-aansluiting.

Denk, voordat u begint met de daadwerkelijke montage van de DriveRight, aan de volgende punten (dit bespaart u tijd en ergernis....):

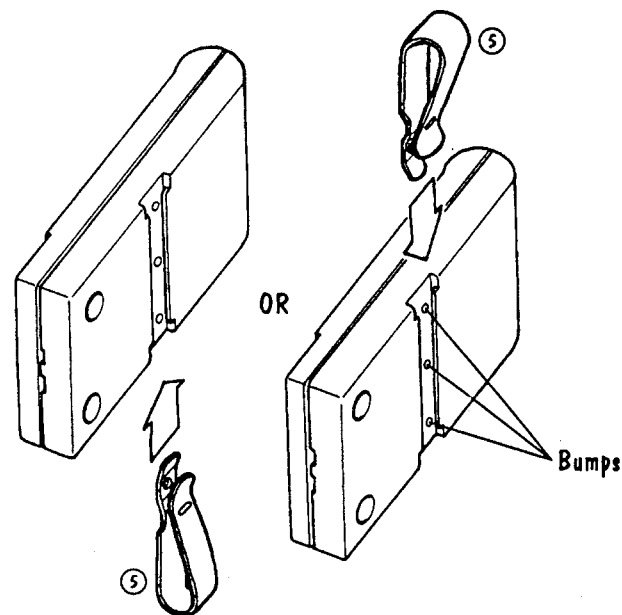
- Stel vast hoe en waar u de DriveRight in de auto wilt bevestigen.  
*Let op! Veilig rijden houdt in dat de aandacht van de bestuurder auto op de weg gehouden wordt. Bevestig daarom de DriveRight op een plaats waar deze de bestuurder niet afleidt.*
- Zoek een plaats in de auto waar de draden van de aansluitkabel (nr 4), de sensorkabel (nr 25), de 12 Volt- (nr 16) en de massakabel (nr 18) kunnen samenkomen.
- Stel vast hoe u de aansluitkabel (nr 4) wilt laten lopen.
- Zoek in het zekeringkastje een constante 12 Volt-aansluiting welke niet voor veiligheids- of beveiligingsdoeleinden gebruikt wordt.  
*Let op! Met een constante 12-Volt aansluiting wordt een aansluiting bedoeld die buiten het contact (de contactsleutel) om gaat. Het stroomverbruik van de DriveRight is te verwaarlozen (5 mAmp nominaal) en zal de accu niet ontladen. De lithium 3 Volt-batterij in de DriveRight is niet heroplaadbaar en wordt niet door de accu van de auto geladen.*
- Zoek een plaats waar de kabels kunnen worden doorgevoerd wanneer het zekeringkastje in het motorcompartiment is gemonteerd.
- Indien het een voorwiel aangedreven auto betreft, stel dan vast of u de magneet (nr 22 en nr 23) op de linker aandrijfas kunt monteren of dat u kiest voor de rechter aandrijfas (de rechterzijde van de auto is storingsgevoeliger in verband met het rijden in berm, tegen/op stoepranden en dergelijke).
- Indien het een achterwiel aangedreven auto betreft, bepaal dan waar op de aandrijfas, binnen 30 cm vanaf de versnellingsbak, u de magneet (nr 22 en nr 23) plaatst.
- Beslis hoe u de bevestigingsstrips (nr 29 en nr 30) wilt monteren opdat de sensor zich binnen een afstand van 10 tot 16 mm van de magneet bevindt. Wellicht moeten de bevestigingsstrips gebogen worden? Waar moeten gaten worden geboord?
- Beslis hoe u de kabels wilt leiden vanaf de sensor naar het doorvoergat.
- De kabels moeten tenminste 30 cm verwijderd blijven van bougiekabels, de dynamo, de bobine en andere elektrische onderdelen van de motor. Vermijd kronkels, lussen en vouwen in de kabels ter voorkoming van storingen.

### Stap 1: Bevestiging van het display

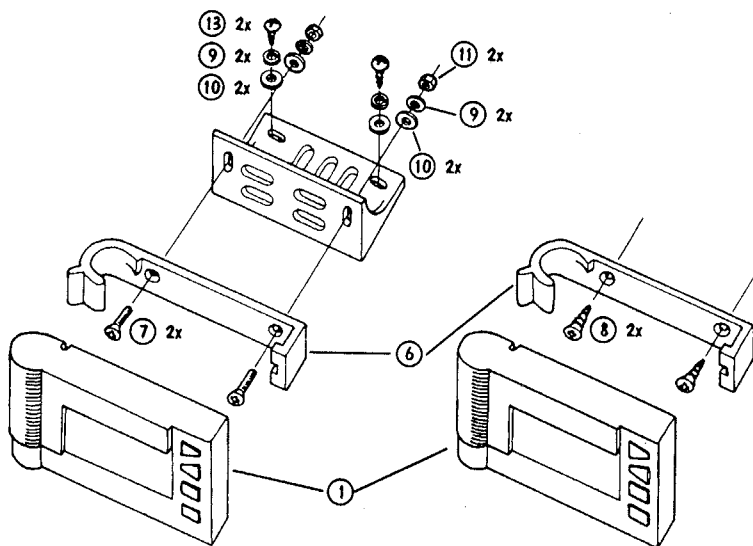
De DriveRight wordt geleverd met verschillende onderdelen om de display een juiste plaats te kunnen geven. De lange aansluitkabel (nr 4) maakt het mogelijk de DriveRight daar te plaatsen waar u dat wenst. Zonodig kunt u de verlengkabel (nr 3) gebruiken.

- Gebruik de bevestigingsclip (nr 5) wanneer u de DriveRight op de zonneklep of aan één van de opbergvakken wilt bevestigen. Schuif de bevestigingsclip aan de achterzijde in de DriveRight totdat deze op de drie punten vast klikt (zie figuur 4).
- Vaak kunt u de DriveRight op het dashboard of op het middenconsole plaatsen. Kies een plaats en beslis hoe u de display daar wenst te bevestigen: direct op het oppervlak of met behulp van de displayhouder (nr 6) en de bevestigingssteun (nr 12). Vervolgens kunt u kiezen hoe u de houder of bevestigingssteun monteert: met de Velcro-tape (nr 15), met dubbelzijdig plakstrip (nr 14) of met schroeven. Voor de Velcro-tape is een ruimte uitgespaard aan de achterzijde van de display (zie figuur 5), of plak de Velcro-tape op de bevestigingssteun. Laat de lijm 24 uur drogen. Zonodig kunt u dus de houder (nr 6) op de bevestigingssteun (nr 12) bevestigen; in plaats van dubbelzijdig plakstrip kunt u gebruik maken van de bijgeleverde schroeven, ringen en moeren. Zie afbeelding 3.

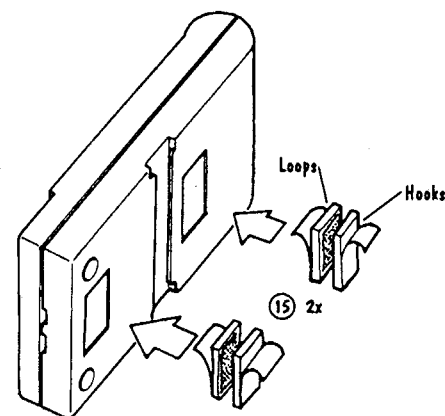
*Let op! Voor het beste resultaat bij gebruik van dubbelzijdig plakstrip of de Velcro-tape is kamertemperatuur (20°C) noodzakelijk. Het oppervlak dient schoon, droog en vetvrij te zijn. Met name in de auto is het noodzakelijk het oppervlak goed schoon en vetvrij (verwijder ook 'cockpit-spray') te maken. Na reiniging het oppervlak goed laten drogen. Na het verwijderen van de beschermstrip van de plakstrip of de Velcro-tape het gelijkde oppervlak niet met de vingers aanraken. Nadat u de plakstrip of de Velcro-tape heeft bevestigd de lijm 24 uur zonder belasting laten drogen.*



afbeelding 4



afbeelding 3

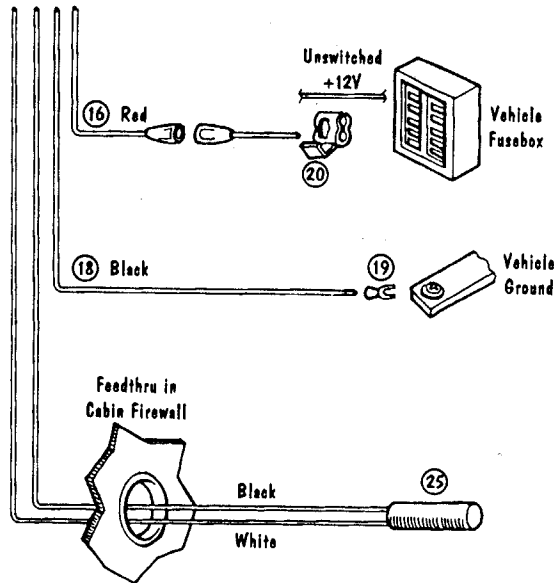


afbeelding 5

## Stap 2: 12 Volt- en massa-verbinding

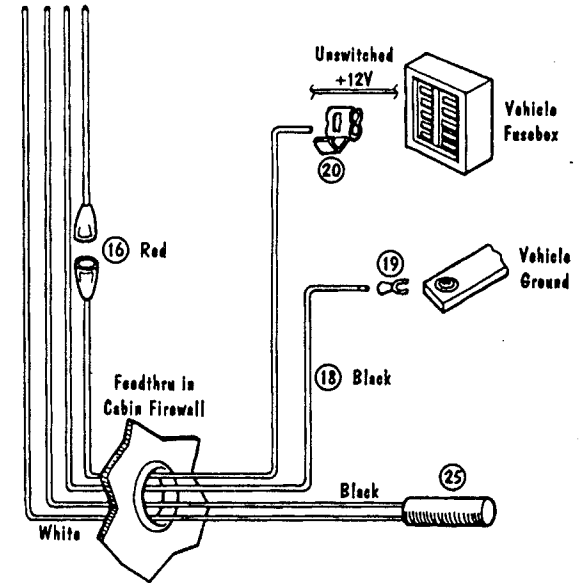
Let op! Even vooruit denken..... In stap 5 brengt u, op een door u gekozen plaats onder het dashboard, de sensorkabel (nr 25), de 12 Volt-kabel (nr 16) en de massakabel (nr 18) samen en u verbindt deze met de aansluitkabel (nr 4) van de display. Bepaal nu reeds dat punt. De sensorkabel moet de passagiersruimte in gevoerd worden. Meestal kunt u een bestaande opening in de carrosserie gebruiken. Wanneer het zekeringkastje in het motorcompartiment is gemonteerd, dient u ook de 12 Volt-kabel en de massakabel naar de passagiersruimte te leiden.

De DriveRight wordt verbonden met een constante 12 Volt-aansluiting en met een massaverbinding. Deze aansluitingen worden doorgaans eenvoudig gemaakt aan het zekeringkastje. Een directe aansluiting hieraan is het beste; sommige auto's hebben een 'vrije' zekering speciaal voor accessoires als de DriveRight. Wellicht dient u daarvoor bij de dealer een speciaal onderdeel te kopen. Verbindt de rode 12 Volt-kabel met zweefzekering (nr 16) met het zekeringkastje of kies een constante kabel die niet dient voor aan veiligheid gerelateerde functies van de auto, zoals remmen, koplampen enzovoorts. Kies bijvoorbeeld de kabel voor de sigare-aansteker, de verlichting in het handschoenenkastje, de interieurverlichting, de klok, de kofferbakverlichting, enzovoorts. U kunt daarbij gebruik maken van een kabelverbinder (nr 20). De zweefzekering dient zich in de passagiersruimte te bevinden.

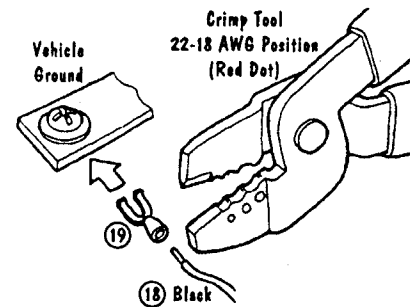


afbeelding 6

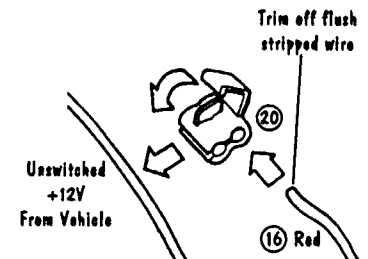
Een massaverbinding kan worden gemaakt door de kabelschoen (nr 19) onder een in het chassis gedraaide schroef te bevestigen (zie afbeelding 8). Gebruik een multimeter om te controleren of er inderdaad van een goede massa sprake is. Lukt het niet om door middel van een schroefverbinding een goede massaverbinding te maken dan kan ook met behulp van een reeds bestaande massakabel en met gebruik van een kabelverbinder (nr 20) een massaverbinding gemaakt worden (zie afbeelding 9).



afbeelding 7



afbeelding 8



afbeelding 9

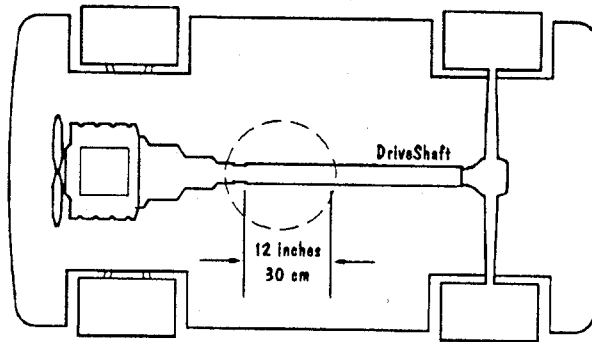
### Stap 3: Montage van de sensor

Voor de montage van de sensor is tevens de bevestiging van de magneet van belang. De magneet wordt op de aandrijfas gemonteerd. De sensor (nr 25) dient te worden bevestigd precies tegenover de magneet welke op de aandrijfas is gemonteerd. De sensor 'ziet' de magneet wanneer deze voorbij komt. De ruimte tussen de magneet en de sensor moet 10 tot 13 mm zijn (zie afbeelding 11 en afbeelding 15). Er moet een vrije ruimte van minimaal 19 mm zijn rond de aandrijfas (zie afbeelding 11 en afbeelding 15). Let bij een achterwiel aangedreven auto op of de balans van de aandrijfas in orde blijft.

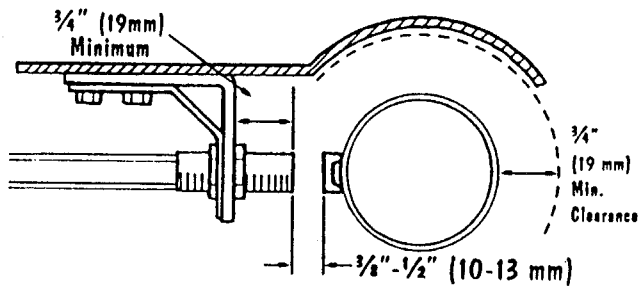
### Achterwielaandrijving

*Let op! Weer even vooruit denken..... Overweeg nauwkeurig of u de juiste bevestigingspunten heeft gekozen. Zijn deze sterk genoeg? Wat bevindt zich achter het materiaal waarin u gaat boren? Uiteraard boort u niet in de benzinetank, maar let ook op bij de bodemplaat en bij plaatsen waar kabels kunnen lopen. Controleer aan beide zijden van het materiaal waarin u gaat boren.*

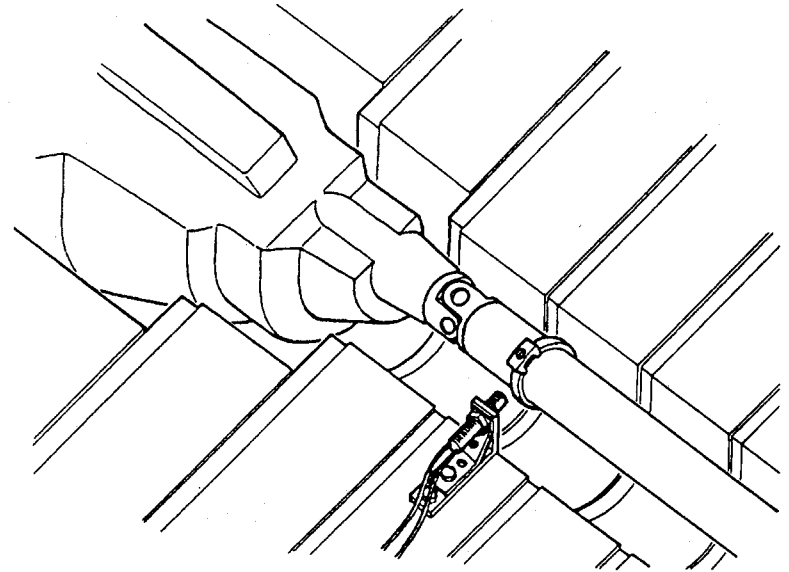
Een standaard voorbeeld van achterwielaandrijving ziet u op afbeelding 12. Kies een plaats op de aandrijfas binnen 30 cm vanaf de kruiskoppeling (afbeelding 10). Plaats de magneet (nr 22) in de houder (nr 23) en bevestig deze met een lange tie wrap (nr 24) zoals op afbeelding 13. De tie wrap nog niet vast aantrekken opdat u de magneet nog enigszins kunt verplaatsen; pas aantrekken wanneer de sensor geplaatst is.



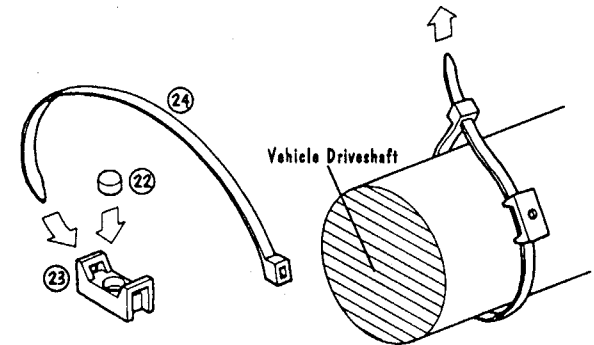
afbeelding 10



afbeelding 11 (supp)



afbeelding 12

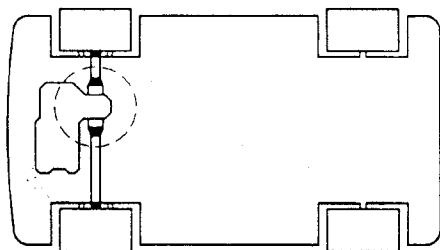


afbeelding 13

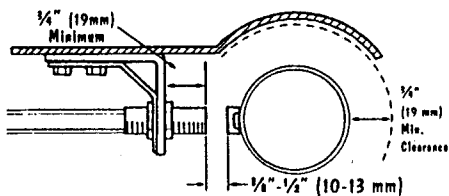
## Voorwielaandrijving

Let op! Eerst weer even vooruit denken..... Kies voor de magneet de juiste positie op de aandrijfas, zo, dat de sensor gemonteerd kan worden en zo, dat de kabels (zie stap 5) goed geleid kunnen worden. Kijk waar er een doorvoermogelijkheid is en hoe u de verbindingen wilt maken (zie stap 6).

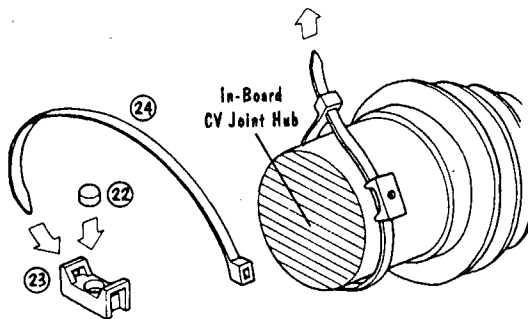
Kies bij voorkeur de linker aandrijfas en bevestig met behulp van een lange tie wrap (nr 24) de magneet (nr 22) met magneethouder (nr 23) op een plaats zoals is aangegeven op afbeelding 14. Trek de tie wrap nog niet geheel aan opdat u de mogelijkheid houdt de magneet op de juiste plaats te schuiven nadat de sensor is gemonteerd. De magneet niet over de rubber hoes bevestigen. Bepaal de plaats van de bevestigingsstrips (nr 29 en nr 30) voor de sensor zo dicht mogelijk bij de versnellingsbak (zie afbeelding 17). Bevestig de strips op de versnellingsbak/cardan en dus niet op het chassis in verband met torsie van de motor.



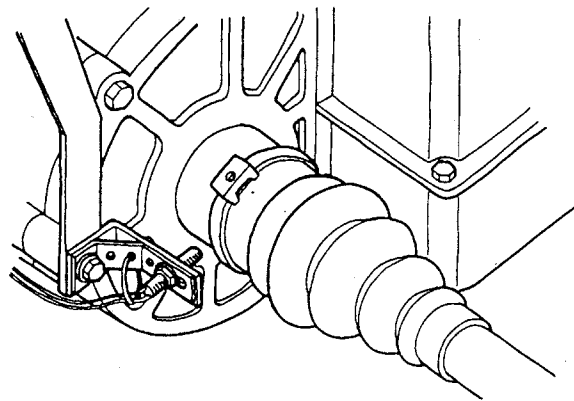
afbeelding 14



afbeelding 15 (supp)



afbeelding 16



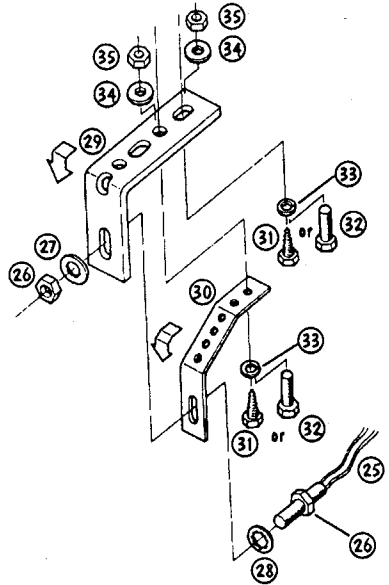
afbeelding 17

**Stap 4: Bevestiging van de steunen**

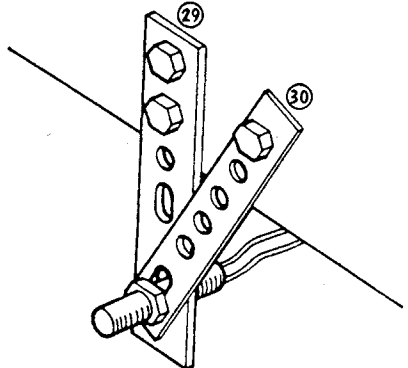
Onderstaande instructie beschrijft een ideale bevestiging van de steunen. Omdat echter iedere auto anders is, zult u de bevestiging moeten aanpassen aan de specifieke situatie bij de auto. Houdt u er daarbij echter rekening mee dat het zeer belangrijk is dat HET UITEINDE VAN DE SENSOR ZICH MINIMAAL 19 MM VANAF DE BEVESTIGINGSSTEUN BEVINDT (zie afbeelding 11 op bladzijde 9 en afbeelding 15 op bladzijde 11). Tevens moet u opletten dat de uiteinden van de steunen niet uitsteken onder andere onderdelen van de auto.

*Let op! Tijdens lage snelheden kunnen uitzonderlijke mechanische vibraties onjuiste uitkomsten geven.*

Kies de bevestigingspunten voor de bevestigingsstrip (nr 29) en de ondersteuningsstrip (nr 30). De ondersteuningsstrip is ervoor bedoeld om de bevestigingsstrip tegen vibraties te behoeden (zie afbeelding 18). In afbeelding 19 is te zien hoe de strips niet bevestigd moeten worden. Nadat de strips zijn bevestigd en de sensor is gemonteerd, kan de lange tie wrap om de aandrijfas stevig worden aangetrokken. Bij gebruik moet de magneet recht tegenover de sensor passeren. U kunt proberen of dit het geval is door de wielen te draaien.



afbeelding 18

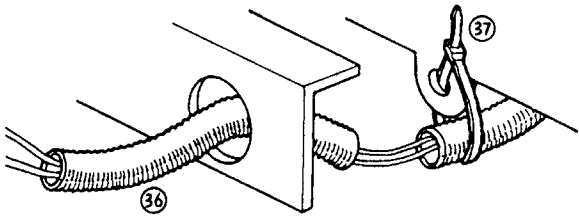


ONJUISTE MONTAGE

afbeelding 19

**Stap 5: Kabels**

Gebruik de flexibele buis (nr 36) om de sensor-kabels op hun weg naar de passagiersruimte te beschermen. Gebruik de kleine tie wraps (nr 37) om de flexibele buis te bevestigen. De flexibele buis kan in kortere stukken gesneden worden om zodoende gebruikt te worden daar waar de kabels extra bescherming nodig hebben, zoals bij scherpe randen en hoeken. De sensor-kabels kunnen ook worden meegevoerd met andere 'kabel-bomen'. De sensor-kabels moeten tenminste 30 cm verwijderd blijven van de bougie-kabels, de dynamo, de bobine en andere elektrische onderdelen. Vermijd kronkels, lussen en vouwen in de kabels ter voorkoming van storingen.



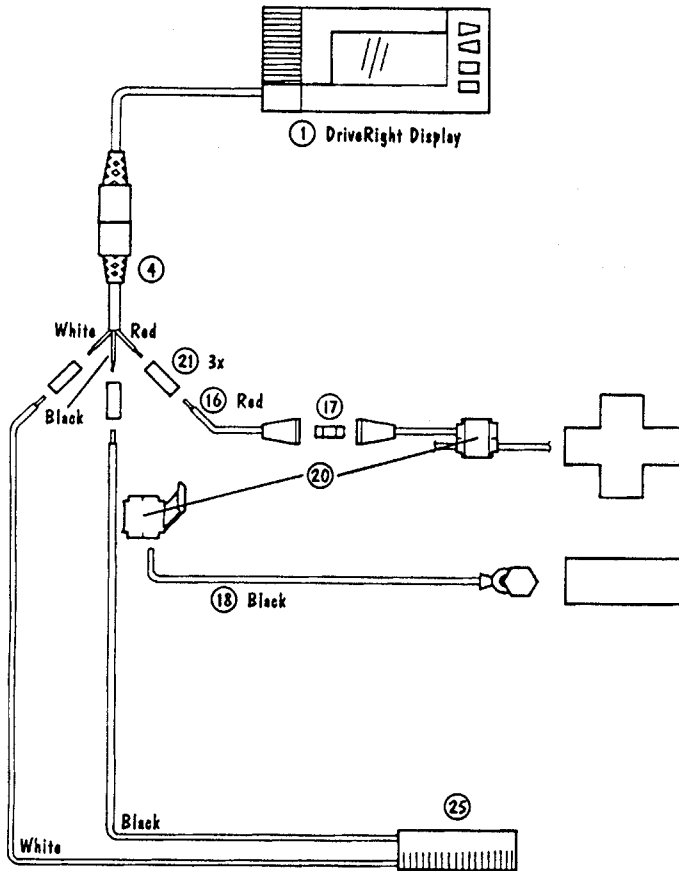
afbeelding 20



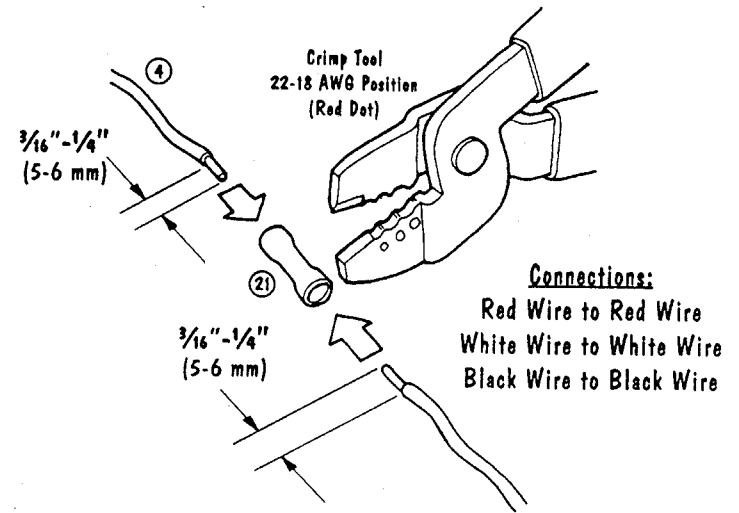
## Stap 6: Aansluiten van de kabels

Maak nu de aansluitingen, zoals is weergegeven op afbeelding 21. Gebruik de kabelverbinders (nr 21) om de witte draad van de sensor-kabel te verbinden met de witte draad van de aansluitkabel (nr 4). Doe hetzelfde met de zwarte draden. Ook de rode (met zweefzekering) verbinden met de aansluitkabel (zie ook figuur 22). De draden eerst 5 tot 6 mm 'strippen'. Gebruik een kabelverbinder (nr 21) om de zwarte massa-draad te verbinden met de hiervoor genoemde verbinding van zwarte draden (zie figuur 23). Plaats nu de zekering (nr 17) in de zekeringhouder. Gebruik de korte tie wrap (nr 37) om de kabels onder het dashboard te bevestigen.

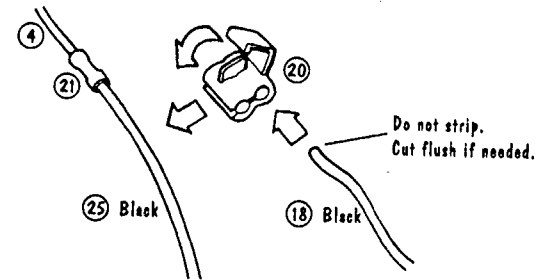
*Let op! Wanneer de verbindingen aan de bestuurders-zijde zijn gemaakt, let er dan op de kabels en draden niet verstrikt kunnen raken met de pedalen of de voeten van de bestuurder, ook wanneer de kabels en draden onverhoopt losraken.*



afbeelding 21  
 + = 12 Volt-aansluiting  
 - = massa



afbeelding 22



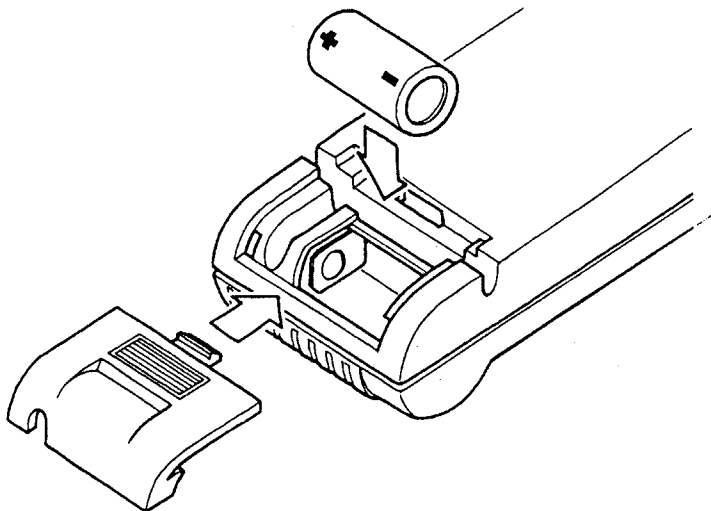
afbeelding 23

## Stap 7: Testen

Volg de onderstaande procedure om de DriveRight te testen.

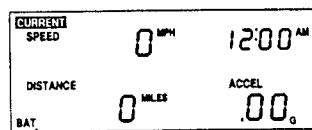
*Let op! Het is niet nodig o... (pin)codes in te voeren om de test uit te kunnen voeren. Lees, voordat u de (pin)codes gaat invoeren, eerst de gebruiksaanwijzing.*

1. Plaats de batterij in de DriveRight display zoals in afbeelding 24 (wanneer de batterij reeds geplaatst is, kan met de MODE-knop de display geactiveerd worden).



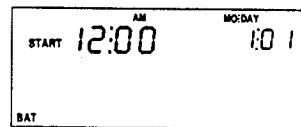
afbeelding 24

Na het plaatsen van de batterij moet het onderstaande scherm verschijnen. Het woord BAT, links onder, geeft aan dat de display nu van de batterij gebruik maakt (sluit de verbinding kabel nog niet aan).



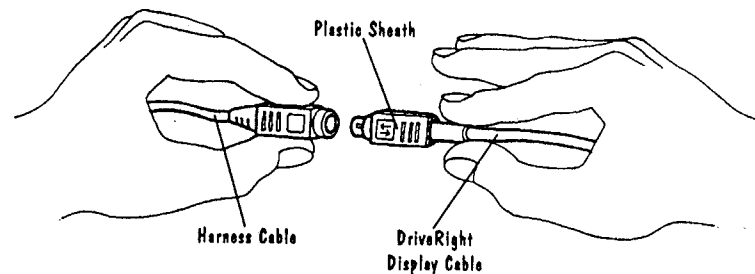
afbeelding 25

2. Druk de MODE-toets in en houd deze enkele seconden ingedrukt tot onderstaand scherm verschijnt. Wanneer de display al eerder is gebruikt, ziet u wellicht een ander scherm: druk in dat geval enkele malen op de MODE-toets om onderstaand scherm te zien.



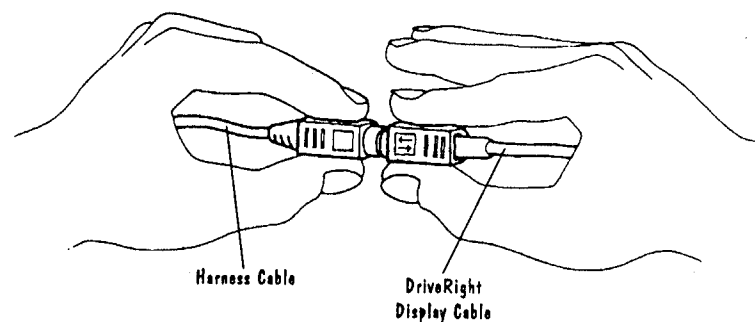
afbeelding 26

3. Verbind nu de display-kabel met de verbinding kabel (nr 4), echter met het contact (de contactsleutel) uit. De verbinding is gemaakt wanneer de beide stekkers in elkaar klikken.



afbeelding 27

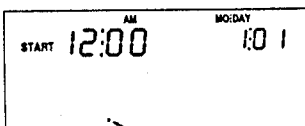
*Let op! Houd bij het verbreken van de verbinding de twee stekkers vast zoals is aangegeven op onderstaande tekening. Trek niet aan de kabels!*



afbeelding 28

Wanneer de twee kabels met elkaar verbonden zijn, moet het woordje BAT van het scherm verdwijnen. Dit geeft tevens aan dat de display nu door de accu gevoed wordt. Iets rechts van de plaats waar BAT stond, kan nu een punt verschijnen. Dit heeft te maken met de volgende stap.

4. Rijd nu de auto langzaam iets vooruit zodanig dat de magneet op de aandrijfas tenminste één keer is rondgedraaid. Doe dit terwijl de auto op de grond staat en niet nog op bokken of assteunen rust. De magneet moet daarbij goed op de sensor gericht zijn. De punt, waarover wij hiervoor reeds spraken, verschijnt nu iedere keer op het scherm wanneer de magneet de sensor passeert. Wanneer de punt niet verschijnt, raadpleeg dan het volgende hoofdstuk (storingen oplossen).



Dot Flashes to Verify  
Sensor and Magnet Positioning

afbeelding 29

*Let op! De DriveRight wordt geleverd met voorgeprogrammeerde voorbeeld-informatie opdat u alle functies direct kunt gebruiken. Na ingebruikname wordt deze voorbeeld-informatie vervangen door werkelijke informatie.*

5. Ga nu rijden met de DriveRight en kijk daarbij naar de informatie op het scherm. U moet daarvoor uiteraard met twee personen te zijn.....: één om te rijden en één om de DriveRight af te lezen. Voordat de DriveRight de juiste gegevens kan weergeven, moet deze eerst gekalibreerd worden. Volg daartoe de instructies in de gebruiksaanwijzing.

#### 4. STORINGEN OPlossen

Voor een juiste werking van de DriveRight is het onderstaande van belang.

1. De witte aansluitdraad van de aansluitkabel (nr 4) is verbonden met de witte draad van de display. De kabelverbinders moeten een goede verbinding maken.
2. De zwarte aansluitdraad van de aansluitkabel (nr 4) is verbonden met de zwarte draad van de display. De kabelverbinders moeten een goede verbinding maken.
3. De sensor-kabels moeten beschermd worden door middel van de flexibele buis (nr 36) en bevestigd worden met tie wraps. Kabels moeten tenminste 30 cm verwijderd blijven van bougiekabels, de dynamo en de bobine. Voorkom kronkels, lussen en vouwen in de kabels om onjuiste informatie te voorkomen.
4. De constante 12 Volt-kabel van de auto is verbonden met de rode draad van de aansluitkabel (nr 4).
  - De zekering moet geplaatst zijn en deze moet uiteraard in orde zijn.
  - Kabelverbinders (nr 20 en nr 21) moeten een goede verbinding maken.
  - Het woordje BAT verschijnt niet op het scherm wanneer het contact uit is en wanneer de aansluitkabel aangesloten is.
5. De massa-verbinding van de auto is verbonden met de zwarte draad van de sensor-kabel.
  - De kabelverbinder en de kabelschoen moeten goed bevestigd zijn.
  - De schroef waarmee de kabelschoen (nr 19) is vastgedraaid moet een goed contact met het chassis maken.
6. De sensor is geïnstalleerd zoals beschreven.
  - De plaats van de sensor en de magneet zijn juist gekozen.
  - De magneet met -houder is goed vastgemaakt en kan vrij rond draaien.
  - De magneet is goed gericht ten opzichte van de sensor en passeert de sensor binnen 10 tot 13 mm (auto op de grond).
  - Het uiteinde van de sensor steekt 19 mm uit ten opzichte van de bevestigingssteunen.
  - De ondersteuningsstrip zorgt ervoor dat de bevestigingsstrip niet kan vibreren.
  - Alle bevestigingsmaterialen zijn goed bevestigd.
  - Niets van de installatie steekt onder de auto uit.
7. Het display is geïnstalleerd en getest zoals beschreven.
  - De batterij is geplaatst en het woordje BAT verschijnt op het scherm voordat de display-kabel wordt bevestigd.
  - Het woordje BAT verdwijnt wanneer de display-kabel en de aansluitkabel met elkaar verbonden zijn.
  - De punt (●) verschijnt en verdwijnt wanneer de auto langzaam wordt verreden.

### Garantie en reparatie

U heeft één jaar vanaf de aanschafdatum garantie op constructie-fouten. De DriveRight wordt volgens de hoogste Amerikaanse normen geproduceerd waarmee de kans op missende, defecte of beschadigde onderdelen zeer gering is.

Zend defecte onderdelen, voldoende gefrankeerd, naar uw leverancier. Sluit de aankoopnota en een beschrijving van het probleem bij. Gedurende de garantie-periode worden defecte onderdelen gratis gerepareerd of vervangen, dit ter beoordeling van de fabrikant of de importeur.

Er wordt op de DriveRight geen garantie verstrekt bij onjuiste montage, verkeerd gebruik, nalatigheid, onachtzaamheid, ongelukken of reparaties door derden; tevens wordt geen garantie- verstrekt op incidentele of regelmatige schades aan andere onderdelen van de auto.

De DriveRight wordt geproduceerd volgens hoge eisen (USA: Class B digital device, overeenkomstig Part 15 van de FCC Rules), waardoor de kans op storingen van de radio uiterst klein is. Mocht dit toch voorkomen, tref dan (één van) de volgende maatregelen:

- Vergroot de afstand tussen de radio en de DriveRight.
- Verbind de DriveRight met een andere spanningskabel dan die van de radio.
- Verplaats de antenne.
- Raadpleeg een ervaren radio-monteur voor aanvullende informatie.

Wijzigingen of modificaties aan de Davis DriveRight worden slechts toegestaan na uitdrukkelijke en schriftelijke toestemming van Davis Instruments, vertegenwoordigd door de importeur.

DriveRight is a trademark of Davis Instruments Corp., Hayward CA, USA.

Importeur voor Nederland, België en Duitsland:

Adaptive Activity Network BV  
Akeleilaan 1a  
NL-3333 GA Zwijndrecht  
tel. +31 (0)78 6194527  
fax +31 (0)78 6196711

**DAVIS**   
**Davis Instruments**

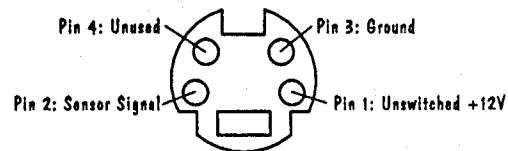
Copyright: Adaptive Activity Network BV, The Netherlands  
versie: juli 1995

## Antwoorden op mogelijke vragen

- Het woordje BAT blijft oplichten terwijl de aansluitkabels verbonden zijn. Waarschijnlijk zijn dan de verbindingen niet goed tot stand gebracht. Controleer de bedrading en de zekering. Zie punt 1 tot 5 op de vorige pagina.
- Het woordje BAT licht op wanneer het contact (de contactsleutel) wordt afgezet. De DriveRight is dan verbonden met een constante 12 Volt-draad in plaats van een niet-constante 12 Volt-draad. Zie stap 2 op pagina 7.
- Het woordje BAT verschijnt wanneer de display is verbonden met de aansluitkabel en verdwijnt wanneer de punt (●) op het display verschijnt (zie pagina 17). De zwarte en witte draden zijn door elkaar met elkaar verbonden of de massa-draad is met een witte draad verbonden. Controleer de bedrading, zie ook 1, 2, 3, en 5 op de vorige pagina.
- De punt (●) verschijnt niet op het display wanneer de aansluitkabels verbonden zijn en de wielen draaien (BAT is uit). De montage van de sensor is niet juist uitgevoerd (zie 6 op de vorige pagina).
- De snelheid geeft 0 (km/u) aan tijdens het rijden. Mogelijk heeft u de DriveRight niet gekalibreerd (zie daartoe de gebruiksaanwijzing). Wanneer het display 0 blijft aangeven, is waarschijnlijk de afstand tussen de sensor en de magneet te groot. Controleer de montage van de sensor met de wielen van de auto op de grond. Zie punt 6 op de vorige pagina. Wanneer de display vervolgens nog steeds 0 laat zien dan is er waarschijnlijk iets niet in orde met de bedrading (breuk, slechte of verbroken verbindingen). Controleer deze. Zie ook de test op de volgende pagina.
- De snelheid wordt met tussenpozen weergegeven, terwijl de snelheid constant is. De bevestigingsstrips kunnen het magnetisch veld storen. ZORG ERVOOR DAT HET UITEINDE VAN DE SENSOR ZICH MINIMAAL 19 MM VANAF DE BEVESTIGINGS-STEUN BEVINDT. Andere mogelijkheden zijn dat er soms teveel ruimte zit tussen de magneet en de sensor (als gevolg van torsie) of dat de draden niet goed verbonden zijn. Controleer dit met de wielen van de auto op de grond. Controleer de positie van de sensor en de magneet; zorg ervoor dat deze goed op elkaar gericht zijn. Zie punt 6 op de vorige pagina.
  - Schuif de sensor en de magneet dicht naar kruiskoppeling bij een achterwiel aangedreven auto.
  - Controleer de bevestigingsstrips wanneer deze aan het chassis zijn bevestigd. Overweeg bevestiging aan de motor.
  - Wanneer de bevestigingsstrips goed zijn gemonteerd, doe dan de test op de volgende pagina.
- Het scherm geeft geen enkele informatie wanneer deze verbonden wordt met de aansluitkabel. De display staat in de 'slaap-stand'. Dit gebeurt alleen wanneer de display wordt gevoed door de batterij. Controleer de bedrading en zie 1 tot 5 op de vorige pagina.
- Een tikkend geluid is hoorbaar onder de auto. De magneet komt in aanraking met de auto of de sensor terwijl deze rond draait. Controleer de montage van de magneet. Zie ook pagina 9.

## Testen van de sensor-kabel

1. De aansluitkabel (nr 4) loskoppelen.
2. Gebruik een multimeter om de pinnen 2 en 3 te testen.



afbeelding 30

1. Constante 12 Volt-draad
  2. Sensor-sigitaal
  3. Massa
  4. Wordt niet gebruikt
3. Rijd de auto langzaam vooruit. De multimeter moet aangeven wanneer de magneet de sensor passeert. Wanneer dit zo is, werkt de sensor goed.
  4. Wanneer geen fout geconstateerd is, controleer dan de bedrading op breuken en slechte verbindingen. Controleer de kabelverbinders in de zwarte en in de witte draad; reageert de multimeter hierop dan zit er geen breuk in de kabel.
  5. Controleer met de multimeter alle kabelverbinders op slechte verbindingen. Wanneer de multimeter reageert, zijn de verbindingen in orde. Zo niet, maak de verbindingen opnieuw (er zijn extra kabelverbinders meegeleverd).
  6. Controleer de kabels en draden op kerven en andere vormen van beschadiging en vervang deze zondig.