

DAVIS 

#510 Chartreuse

#511 Hot Pink

#512 Clear



INSTRUCTIONS

English and 11 other languages.



Fish Seeker is the only fully adjustable "diver" available. Planes at any depth set from 5–80 feet with little pull on the line. Fish Seeker flips over when a fish strikes and goes for the surface. Can be used with side planers.

How to Use

1. Using the chart below, attach your rod end to a lettered hole and your lure or bait (with 4–8 foot leader) to one of the numbered holes. Example; C-4 will take your bait or lure to 40 feet.

2. Let out specified amount of line (100 feet for C-4) and troll at 2 MPH. Fish Seeker will dive and level off at the desired depth even if more line is let out.

3. When a fish strikes, Fish Seeker will turn over and go for the surface. In the event of a false strike, simply slack the line and Fish Seeker will dive again and level out at your preset depth.

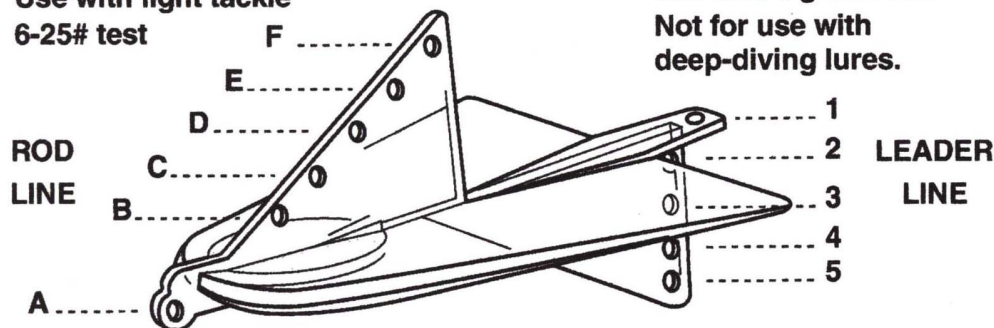
4. Fish for **WALLEYE, STRIPER, CRAPPIE, STEEL-HEAD, TROUT** and **SALMON** with full depth control and minimum line drag.

TROLL at 2 MPH (3.2 km/hr)

Use with light tackle

6-25# test

Always use ball bearing swivels.
Not for use with deep-diving lures.



Desired Depth	Hole Setting	Amount of Line	Desired Depth	Hole Setting	Amount of Line
5 ft. (1.5 m)	A-1	80 ft. (24 m)	45 ft. (13.5 m)	D-3	100 ft. (30 m)
10 ft. (3.0 m)	A-2	80 ft. (24 m)	50 ft. (15.5 m)	D-4	100 ft. (30 m)
15 ft. (4.5 m)	B-2	80 ft. (24 m)	55 ft. (17.0 m)	D-5	100 ft. (30 m)
20 ft. (6.0 m)	B-3	80 ft. (24 m)	60 ft. (18.5 m)	E-3	100 ft. (30 m)
25 ft. (7.5 m)	B-4	80 ft. (24 m)	65 ft. (20.0 m)	E-4	100 ft. (30 m)
30 ft. (9.0 m)	C-2	80 ft. (24 m)	70 ft. (21.5 m)	E-5	120 ft. (37 m)
35 ft. (10.5 m)	C-3	80 ft. (24 m)	75 ft. (23.0 m)	F-4	120 ft. (37 m)
40 ft. (12.0 m)	C-4	100 ft. (30 m)	80 ft. (24.5 m)	F-5	120 ft. (37 m)

WARNING: This product contains lead, a chemical known to the State of California to cause cancer, birth defects and other reproductive harm.

Davis Instruments

3465 Diablo Ave., Hayward, CA 94545 U.S.A.

Phone (510) 732-9229 • Fax (510) 732-9188

info@davisinstruments.com

www.davisinstruments.com

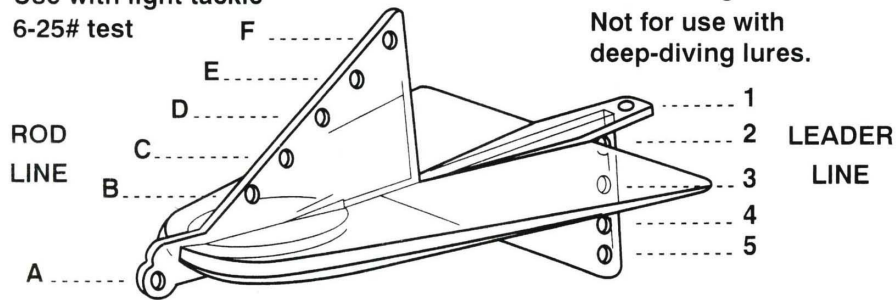
TROLL at 2 MPH (3.2 km/hr)

Use with light tackle

6-25# test

Always use
ball bearing swivels.

Not for use with
deep-diving lures.



Desired Depth	Hole Setting	Amount of Line	Desired Depth	Hole Setting	Amount of Line
5 ft. (1.5 m)	A-1	80 ft. (24 m)	45 ft. (13.5 m)	D-3	100 ft. (30 m)
10 ft. (3.0 m)	A-2	80 ft. (24 m)	50 ft. (15.5 m)	D-4	100 ft. (30 m)
15 ft. (4.5 m)	B-2	80 ft. (24 m)	55 ft. (17.0 m)	D-5	100 ft. (30 m)
20 ft. (6.0 m)	B-3	80 ft. (24 m)	60 ft. (18.5 m)	E-3	100 ft. (30 m)
25 ft. (7.5 m)	B-4	80 ft. (24 m)	65 ft. (20.0 m)	E-4	100 ft. (30 m)
30 ft. (9.0 m)	C-2	80 ft. (24 m)	70 ft. (21.5 m)	E-5	120 ft. (37 m)
35 ft. (10.5 m)	C-3	80 ft. (24 m)	75 ft. (23.0 m)	F-4	120 ft. (37 m)
40 ft. (12.0 m)	C-4	100 ft. (30 m)	80 ft. (24.5 m)	F-5	120 ft. (37 m)

FRENCH

Fish Seeker™ pour une pêche à profondeur variable. Vous pouvez pêcher à toutes les profondeurs de 5 à 80 pieds (1,5 à 26 mètres) avec des lignes de 6 à 25 livres (2,7 à 11,2 kg). Consultez le diagramme pour déterminer la position correcte de la ligne de canne et la ligne de pêche de 4 à 8 pieds (1,3 à 2,4 mètres) sur laquelle est placée l'amorce ou l'appât. La ligne de canne s'attache sur un des trous marqués alphabétiquement, tandis que la ligne de pêche s'attache à un des trous marqués numériquement. Lâchez la longueur de ligne spécifiée. Fish Seeker plonge à la profondeur indiquée et s'y stabilise. Naviguez lentement à 2 m/h (3,2 km/h) et utilisez toujours des pivots à roulement à bille. Lorsqu'un poisson mord, Fish Seeker se retourne et essaye de faire surface.

GERMAN

Fish Seeker™ für einstellbares Tiefenfischen. Fische in Tiefen von 1,5 bis 26 m mit einer 2,7 bis 11,2 kg Testschnur. Die Tabelle für die richtige Lage der Angelschnur und der 1,3 bis 2,4 m Leitschnur mit angebrachtem Köder verwenden. Die Angelschnur wird am mit Buchstaben versehenen Loch und die Leitschnur am mit Zahlen versehenen Loch angebracht. Die angegebene Länge der Schnur freilassen und der Fish Seeker taucht in die vorgegebene Tiefe ab und hält sie bei. Bei 3,2 km mit Schleppangel fischen und immer kugelgelagerte Wirbel verwenden. Wenn der Fisch anbeißt, dreht sich der Fish Seeker um und versucht aufzutauchen.

ITALIAN

Fish Seeker™ per pesca a profondità variabile. Per pescare a qualunque profondità, da 1,5 metri a 26 metri utilizzando una lenza da 3-11 Kg. Seguire le indicazioni nel grafico per determinare la corretta posizione per una lenza di canna o lenza di testa da 1,3-2,4 metri con l'esca attaccata. La lenza di canna va connesso al foro contrassegnato con una lettera e la lenza di testa va connessa al foro numerato. Dopo aver lasciato la corretta lunghezza di lenza, il Fish Seeker scenderà alla profondità prefissata e continuerà a mantenere la stessa profondità. Trainare a una velocità di 2 nodi utilizzando sempre girelle. Quando il pesce abbocca, il Fish Seeker si ribalta e si muove verso la superficie.

PORTUGUESE

Fish Seeker™ para pesca à linha em profundidade regulável. Pesque a qualquer profundidade de 1,5 a 26 m (5 a 80 pés) com linha de teste de 2,7 a 11,2 kg (6 a 25 libras). Veja na tabela como determinar as posições correctas para prender a linha da cana de pesca e a sedieira de 1,2 a 2,6 m (4 a 8 pés), com chamariz ou isco preso. A linha da cana de pesca prende num dos orifícios identificado com uma letra, enquanto a sedieira prende num dos orifícios identificados com um número. Desenrolando o comprimento de linha especificado, o Fish Seeker ("Busca-Peixe") mergulha até à profundidade pré-definida e nivela-se. Pesque à linha a 3,7 km/h e utilize sempre apoios giratórios com rolamentos de esferas. Quando o peixe pica, o Fish Seeker volta-se de "bar-riga" para cima e começa a subir à superfície.

ARABIC

فيش سيكر **Fish Seeker™** جهاز كشف السمك فيش سيكر يسمح لك بصيد الأسماك في الأعماق المختلفة. يمكنك القيام بالصيد في أعماق تتراوح من ٥ - ٨٠ قدم (١٥ - ٢٦ متر) باستعمال خيط صيد ذو قدر ٦ - ٢٥ رطل (٢٧ - ١١٢ كج).

انظر المخطط لمعرفة الموقع الصحيح لحبل الصيد الخلفي و الحبل الأمامي ذو طول ٤ - ٨ قدم (١٣ - ٢٤ متر) الحاوي على الطعم. يتم توصيل الحبل الخلفي الى الثقب ذو الأحرف بينما يتم توصيل الحبل الأمامي الى الثقب المرقم. ارخي المقدار المبين من الحبل وستقوم أدا فيش سيكر بالغوص الى العمق المحدد وتستوي بعدها. دع القارب يعوم بسرعة ٢ ميل بالساعة (٣٢ كم\سا). عندما تلتقط السمكة الطعم فستنقلب اداة فيش سيكر وتحاول العوم فوق سطح الماء.

SPANISH

Fish Seeker™ para pesca de profundidad ajustable. Pesque a cualquier profundidad entre 5 a 80 pies (1,5 y 26 m) con el sedal de prueba de 6 a 25 libras (2,7 a 11,2 kg). Guíese por la tabla para determinar la posición correcta para el sedal de la caña y un sedal de 4 a 8 pies (1,3 a 2,4 m) con el cebo o carnada. El sedal de la caña va sujeto al agujero con letras y el sedal de la plomada va al agujero numerado. Desenrolle la cantidad de sedal especificada, el Fish Seeker se sumergirá a la profundidad prefijada y se nivelará. Pesque remolcando a 2 millas/h (3,2 km/h) y siempre use giratorios con rodamientos. Cuando el pescado pica, el Fish Seeker se da vuelta e intenta salir a la superficie.

RUSSIAN

"Фиш-Сикер" для ловли рыбы на заданной глубине. Позволяет ловить рыбу на любой глубине от 1,5 до 26 метра с леской прочностью от 2,7 до 11,2 кг. С помощью прилагаемой таблицы определите правильное положение крепления лески удилица и место крепления отрезка лески длиной 1,3 до 2,4 метра с приманкой или наживкой. Леска удилица крепится к отверстию, обозначенному буквой, а леска с приманкой крепится к отверстию с номером. Отпустите указанную длину лески. "Фиш-Сикер" опустится на заданную глубину и примет горизонтальное положение. Тяните леску со скоростью 3 км в час и всегда пользуйтесь вертлюгами с шарикоподшипниками. Когда рыба клюет, "Фиш-Сикер" переворачивается и пытается подняться на поверхность.

HINDI

मछली जिज्ञासु™ अनुकूल गहिराई में मछली पकड़ने के लिये। किसी भी गहिराई 5-80 फुट (1.5-26 मीटर) तक मछली पकड़ें, 6-25 पौंड टैसट लाइन (2.7-11.2 किलोग्राम) तक। रौड लाइन और 4-8 फुट (1.3-2.4 मीटर) प्रथम लाइन का सही स्थान जानने के लिये चारट देखें, प्रलोभन (बेट) के साथ। रौड लाइन अक्षर वाले छेद के साथ जुड़ा है और प्रथम लाइन नम्बर वाले छेद-जे साथ जुड़ा है। लाइन की मात्रा जैसे बताई गई है, निकालें। मछली जिज्ञासु पहिले से तहिक की गई गहिराई में जायेगा और फिर सतह पर आयेगा। फिरकी को 2 MPH (3.2 किलोमीटर) पर रखें और हमेशा बाल बीअरिंग से घूमने वाली फिरकी इसतेमाल करें। जब मछली आधात करती है, तब गति कम हो जाती है और सतह पर आने की कोशिश करती है।

CHINESE

可調深度釣魚用Fish Seeker™。可用6-25磅(2.7-11.2公斤)線在5-80呎(1.5-26米)範圍內的任何深度釣魚。請參考圖表來確定桿線與4-8呎(1.3-2.4米)長帶有魚餌之引線的正確位置。桿線與用字母標記的孔相連，引線與用數字標記的孔相連。放出指定長度的線，Fish Seeker將會潛入水中至預定深度並留在此深度。以每小時2哩(3.2公里)的速度進行輪轉釣魚。當魚上鉤時，Fish Seeker將會翻轉並試圖浮上水面。

KOREAN

깊이를 조절할 수 있는 낚시 기구, 휘시 씨커(Fish Seeker™). 6 - 25파운드(2.7 - 11.2 킬로그램)의 탐사용 줄을 사용하여 5 - 80피트(1.5 - 26미터)의 깊이에서 낚시를 할 수 있습니다. 도표를 보고 막대줄과 그리고 낚시밥이 달려 있는 4 - 8 피트(1.3 - 2.4미터)의 선도줄의 정확한 위치를 결정하십시오. 막대줄은 문자로 된 구멍에 설치하고 선도줄은 숫자로 된 구멍에 설치하십시오. 표시된 것 만큼 풀리도록 하십시오. 휘시 씨커는 미리 정한 만큼의 깊이까지 들어간 다음 수평을 이루게 됩니다. 시속 2마일(3.2 킬로미터)의 속도로 회전시키되 항상 볼 베어링으로 된 회전받침을 사용하도록 하십시오. 물 고기가 건드리면 휘시 씨커가 뒤집어지면서 수면으로 떠오르게 됩니다.

JAPANESE

フィッシュ・シーカー(Fish Seeker™) は深さを調節する釣り用です。5~80 フィート(1.5~26M) の深さで、6~25 ポンド(2.7~11.2Kg) のテストラインで釣ってください。チャートに従って、ロッドラインおよびルアーまたは餌を付けた4~8フィート(1.3~2.4M) のリーダーラインに、正しい位置を定めてください。ロッドラインは文字の付いた穴に、リーダーラインは数字の付いた穴に付けます。指定された長さのラインを出します。フィッシュ・シーカーはあらかじめ設定した深さまで潜り、水平になります。時速2マイル(3.2Km) でトロールし、必ずボールベアリングの回り継ぎ手を使用してください。魚に当たったとき、フィッシュ・シーカーは裏返しになり、水面に出て来ます。