

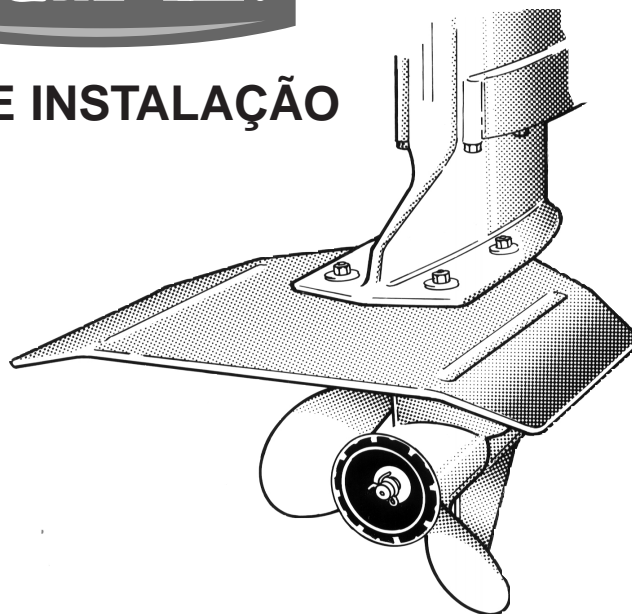


INSTRUÇÕES DE INSTALAÇÃO

DAVIS WHALE TAIL XL®

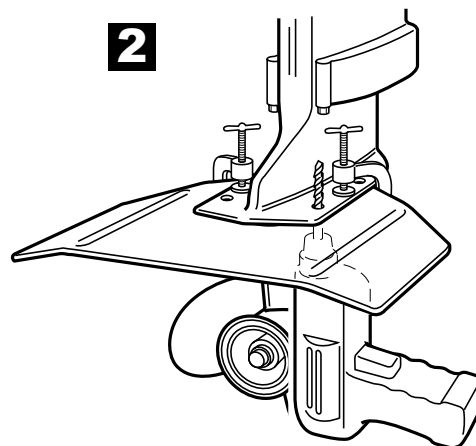
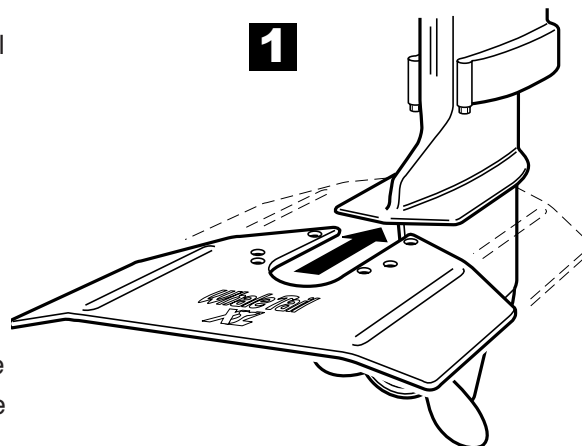
Leme e Estabilizador para Barco de Esqui

O estabilizador "Whale tail" em alumínio e o leme para barco de esqui melhora o desempenho de qualquer barco! Adapta-se a qualquer motor a bordo/fora de bordo e fora de bordo. Instala-se em 15 minutos.

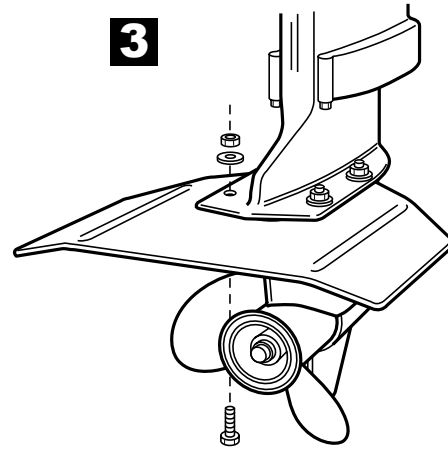


1. Coloque a placa anti-cavitação e a placa horizontal mesmo acima da hélice. Deslize a Whale tail sobre a superfície plana da placa anti-cavitação, de preferência na parte inferior. Não deixe espaço entre o encaixe da Whale tail e a parte posterior da placa anti-cavitação. Em motores Volvo a bordo/fora de bordo, monte a Whale tail por cima.

2. Fixe a Whale tail no lugar. Utilizando uma broca de 6,5 mm e os orifícios da Whale tail como guia, perfure quatro orifícios na placa anti-cavitação. Na marca Volvo, perfure através da cavidade de exaustão da placa anti-cavitação. Em alguns casos, pode ser necessário um mandril porta-brocas para obter o ângulo correcto. Nos orifícios da Whale tail, não trabalhe na sua placa anti-cavitação; perfure os orifícios na Whale tail para uma maior resistência.



3. Insira um parafuso de 6,5 mm no orifício perfurado, com a cabeça do parafuso do lado da Whale tail. Instale uma anilha e uma porca e aperte bem. Não aperte demasiado. Na marca Volvo, são necessários parafusos mais longos: 6,5 mm x 5,4 mm.



Davis Instruments

3465 Diablo Ave., Hayward, CA 94545 U.S.A.
Phone (510) 732-9229 • Fax (510) 732-9188
info@davisnet.com www.davisnet.com

PORTUGUESE
August 2005