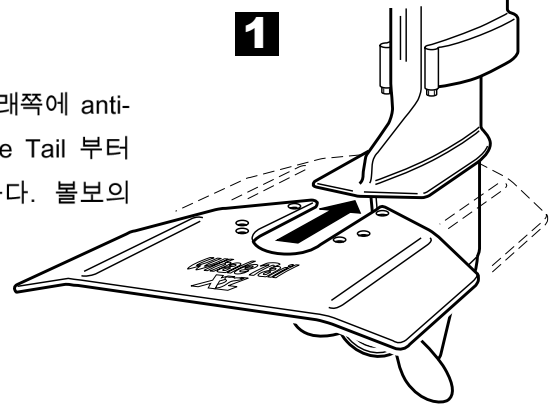


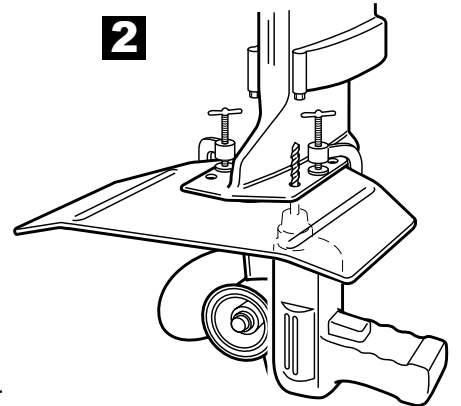
“Whale Tail” 알루미늄 안정기와  
스키 보트 주행 안정판은 어떤 보트에  
서도 성능을 향상 시킵니다! 모든  
선내/선외 및 선외 모터에도 꼭 맞습  
니다. 15분 만에 설치가능합니다.

### 설치 설명

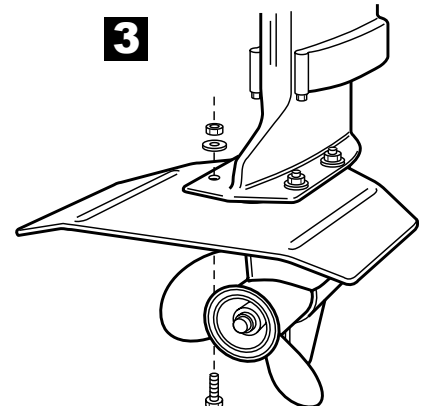
1. anti-cavitation 판인 수평판을 프로펠러 위에 둔다. 되도록이면 아래쪽에 anti-cavitation 판의 평면 사이드위에 Whale Tail 를 밀어 넣는다. Whale Tail 부터 잘린부분과 anti-cavitation 판의 뒷부분 사이에 공간을 두지 않는다. 볼보의 선내/선외엔 위에 Whale Tail을 놓는다.

**1**

2. 적절하게 Whale Tail 을 단단히 조인다. 6.5 mm 드릴 비트와 Whale Tail의 구멍을 이용하여, anti-cavitation 판을 통해 4개 구멍을 드릴로 낸다. 볼보는 속이 빈 배기 anticavitation 판을 통해 드릴로 낸다. 어떤 경우, 오른쪽 모퉁이에 드릴몰림쇠가 필요될 수 있다. Tail에 구멍이 사용자의 anti-cavitation 판에 맞지 않으면, 최대 강도를 위해 Whale Tail에 새로운 구멍을 드릴로 낸다.

**2**

3. Whale Tail 사이트에 볼트 헤드 막 드릴로 낸 구멍에 6.5 mm 볼트를 삽입하세요. 고리쇠와 너트로 단단히 조이세요. 단 너무 조이지 마세요. 볼보에선 보다 긴 볼트가 요구됩니다: 6.5 mm x 5.4 cm.

**3**

### **Davis Instruments**

3465 Diablo Ave., Hayward, CA 94545 U.S.A.  
Phone (510) 732-9229 • Fax (510) 732-9188  
info@davisnet.com www.davisnet.com