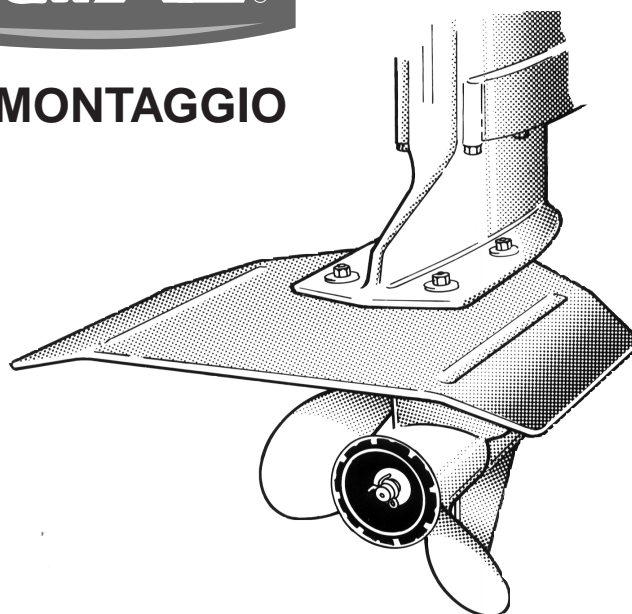




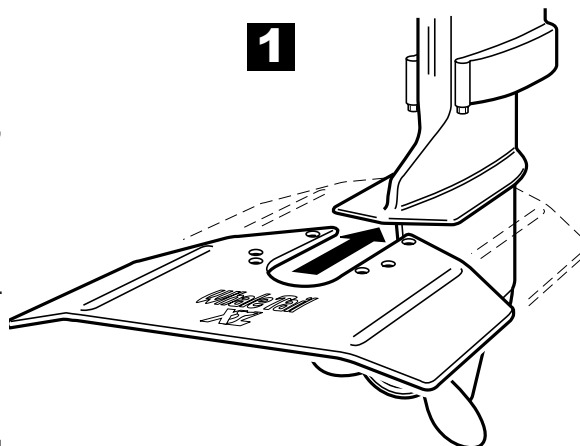
ISTRUZIONI DI MONTAGGIO

WHALE TAIL XL® Stabilizzatore e pinna per ski-boat

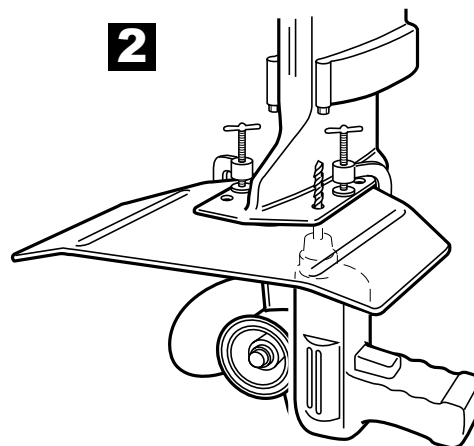
Lo stabilizzatore di alluminio e pinna per ski-boat "Whale Tail" migliora le prestazioni di qualsiasi barca! È adatto per ogni motore fuori bordo ed entro bordo/fuori bordo. Si installa in 15 minuti.



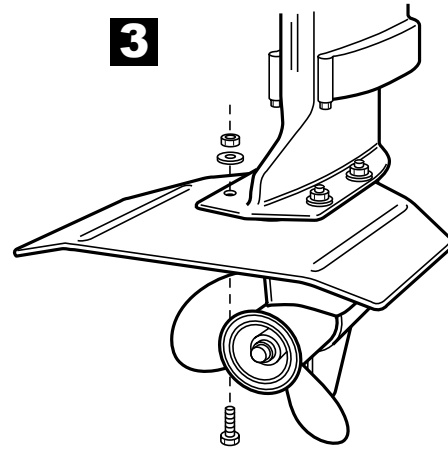
1. Trovare la piastra anti-cavitazione, quello orizzontale che si trova sopra il propulsore. Fare scivolare Whale Tail sul lato piatto della piastra anti-cavitazione, preferibilmente sul rovescio. Non lasciare spazio tra l'interruttore di Whale Tail e la parte posteriore della piastra anti-cavitazione. Su motori entro bordo/fuori bordo Volvo, montare Whale Tail sulla parte superiore.



2. Fissare la Whale Tail al suo posto. Utilizzando una trivella di 6,5 mm e i fori sulla Whale Tail come guida, trapanare quattro fori sulla piastra anti-cavitazione. Su Volvo, trapanare la piastra anticavitazione vuota del condotto di scarico. In alcuni casi sarà necessario un mandrino ad angolo retto. Se i fori sulla Whale Tail non servono per la vostra piastra anti-cavitazione, trapanare nuovi fori sulla Whale Tail per ottenere la massima forza.



3. Inserire un bullone di 6,5 mm nel foro appena trapanato, rimanendo la testa del bullone sul lato della Coda di Balena. Installare la rondella e il dado e stringere con sicurezza. Non stringere più del dovuto. Su Volvo, saranno necessari bulloni più lunghi: 6,5 mm x 5,4 cm.



Davis Instruments

3465 Diablo Ave., Hayward, CA 94545 U.S.A.
Phone (510) 732-9229 • Fax (510) 732-9188
info@davisnet.com www.davisnet.com

ITALIAN
August 2005