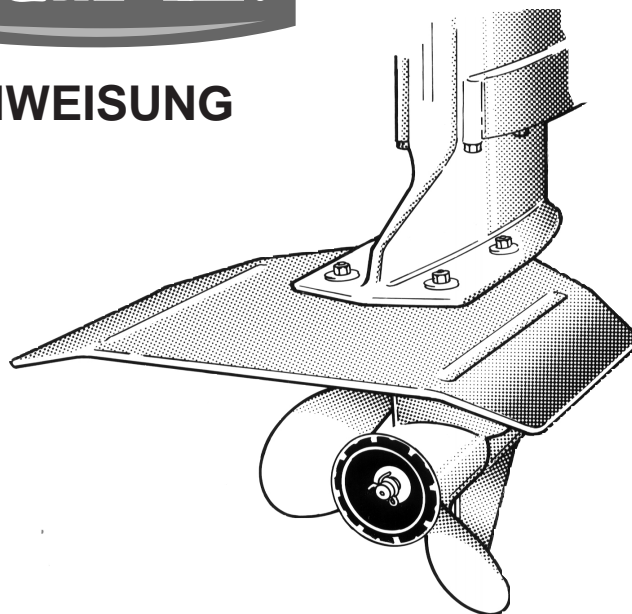


Whale Tail XL[®]

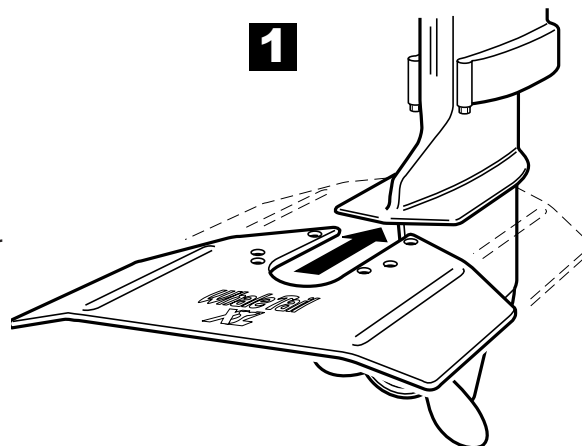
MONTAGEANWEISUNG

WHALE TAIL XL[®] Stabilisator un Skiboottflosse

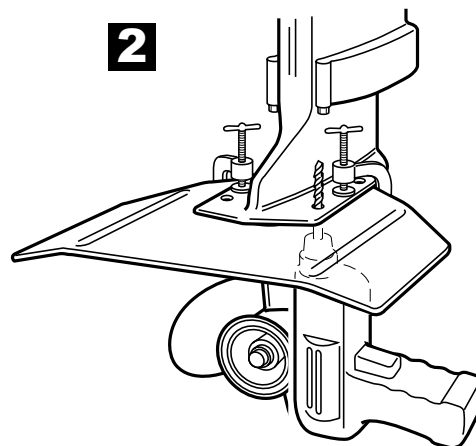
„Whale Tail“, Aluminium-Stabilisator und Skiboottflosse verbessert die Leistung jeden Boots! Passend zu allen Innenbord- und Außenbordmotoren. Lässt sich innerhalb von 15 Minuten montieren.



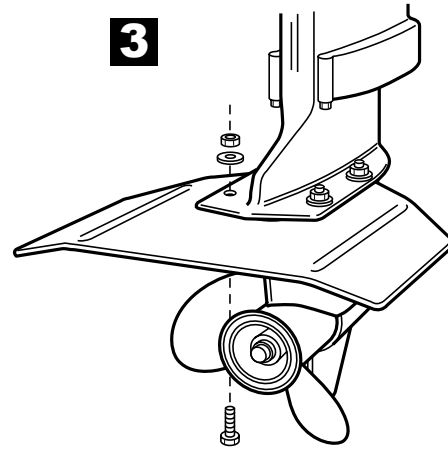
1. Die Montage erfolgt an der Antikavitationsplatte, der horizontalen Platte etwas oberhalb der Schraube. Schieben Sie den Whale Tail auf die ebene Fläche der Antikavitationsplatte, bevorzugt an der Unterseite. Achten Sie darauf, dass sich kein Freiraum zwischen der Aussparung des Whale Tail und der Rückseite der Antikavitationsplatte mehr befindet. Bringen Sie bei Volvo-Innenbord-/ Außenbordmotoren den Whale Tail an der Oberseite an.



2. Arretieren Sie den Whale Tail in der korrekten Position. Verwenden Sie einen 6,5 mm Bohrer und die Bohrungen im Whale Tail als Schablone. Bohren Sie vier Löcher in die Antikavitationsplatte. Bei Volvo-Motoren bohren Sie durch die hohle Auslass-Antikavitationsplatte. In einigen Fällen kann es erforderlich sein, ein Winkelbohrfutter zu verwenden. Falls die Bohrungen im Whale Tail für Ihre Antikavitationsplatte nicht passend sind, müssen Sie neu Bohrungen im Whale Tail anbringen, um eine maximale Festigkeit zu erreichen. de nouveaux trous dans la Whale Tail pour renforcer au maximum.



3. Bringen Sie 6,5 mm Schrauben in die gebohrten Löcher ein, mit dem Schraubenkopf an der Seite des Whale Tail. Befestigen Sie Unterlegscheibe und Mutter und ziehe Sie die Schrauben gut an. Vermeiden Sie ein zu starkes Anziehen. Bei Volvo-Motoren sind längere Schrauben erforderlich: 6,5 mm x 5,4 cm.



Davis Instruments

*3465 Diablo Ave., Hayward, CA 94545 U.S.A.
Phone (510) 732-9229 • Fax (510) 732-9188
info@davisnet.com www.davisnet.com*

GERMAN
August 2005