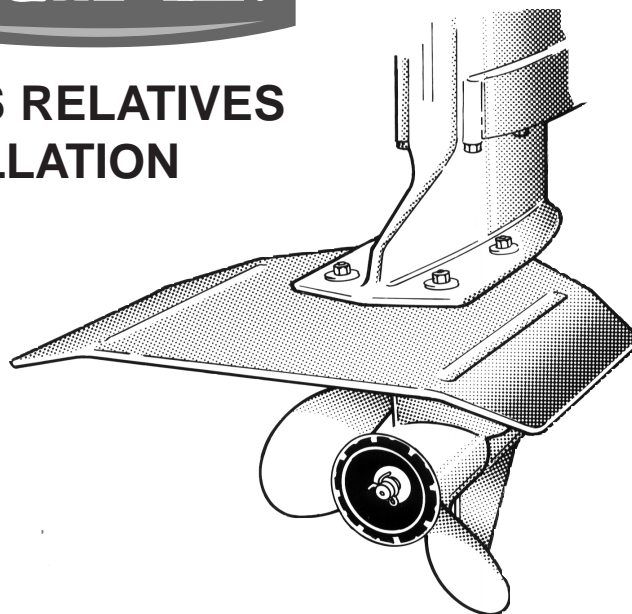




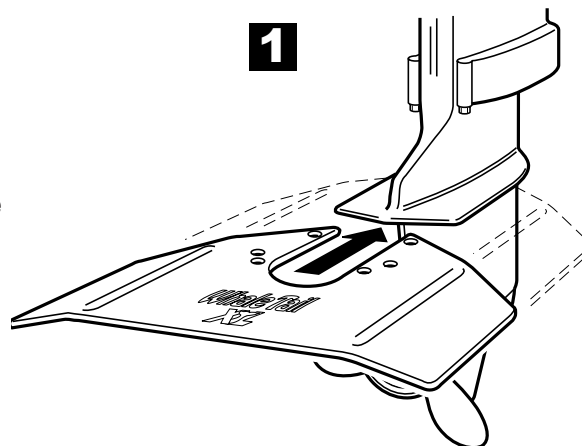
INSTRUCTIONS RELATIVES A L'INSTALLATION

Stabilisateur et ailette de canot pour ski nautique
DAVIS WHALE TAIL XL®

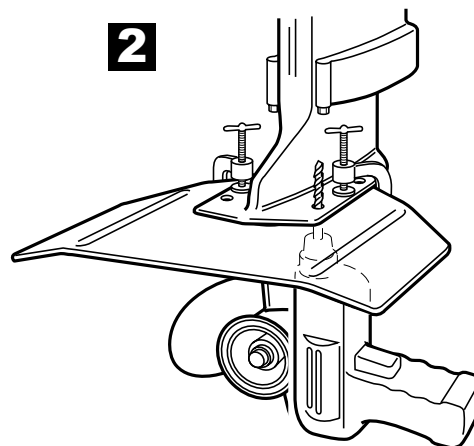
Le stabilisateur et ailette de canot pour ski nautique en aluminium « Whale Tail » améliore les performances de tous les bateaux ! S'adapte sur tous les moteurs stern-drive et hors-bord. S'installe en 15 minutes.



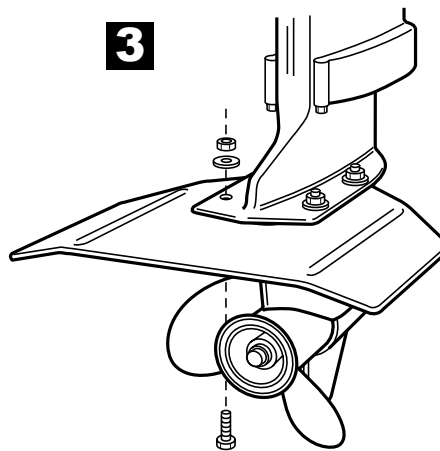
1. Placez la plaque anti-cavitation, la plaque horizontale juste au-dessus de l'hélice. Faites glisser la Whale Tail dans la partie plate de la plaque anti-cavitation, de préférence par le dessous. Ne laissez pas d'espace entre la découpe de la Whale Tail et l'arrière de la plaque anti-cavitation. Sur les moteurs stern-drive Volvo, montez la Whale Tail sur le dessus.



2. Fixez la Whale Tail en place. En utilisant une mèche de 6,5 mm et les trous de la Whale Tail comme guide, forez quatre trous dans la plaque anti-cavitation. Sur un moteur Volvo, forez dans la plaque anti-cavitation de l'échappement creux. Dans certains cas, il peut s'avérer nécessaire d'utiliser un mandrin de perçage à angle droit. Si les trous de la Whale Tail ne s'adaptent pas à votre plaque anti-cavitation, forez de nouveaux trous dans la Whale Tail pour renforcer au maximum.



3. Insérez un boulon de 6,5 mm dans le trou qui vient d'être foré en plaçant la tête du boulon sur la partie Queue de baleine. Placez la rondelle et l'écrou et serrez à fond. Ne serrez pas trop fort. Sur le moteur Volvo, il faut des boulons plus longs : 6,5 mm x 5,4 cm.



Davis Instruments

3465 Diablo Ave., Hayward, CA 94545 U.S.A.
Phone (510) 732-9229 • Fax (510) 732-9188
info@davisnet.com www.davisnet.com

FRENCH
August 2005