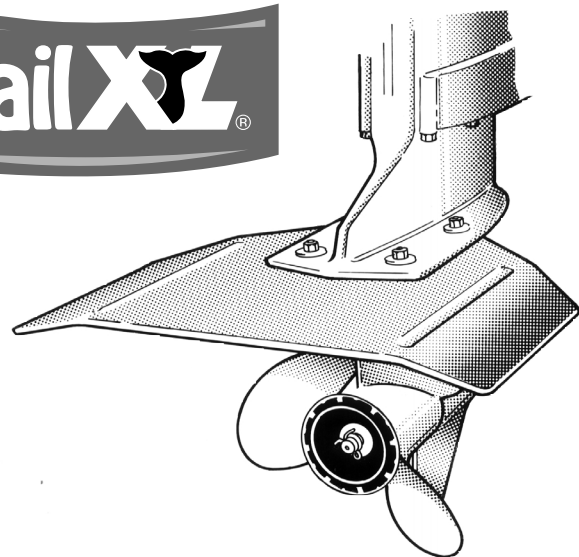




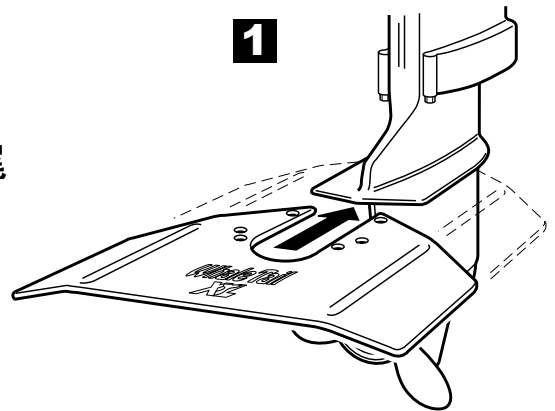
“鲸尾”铝制水平尾翼及滑艇翼片可提高各种船艇的性能! 适用于所有 船内/舷外发动机及舷外发动机。安装只需15分钟。



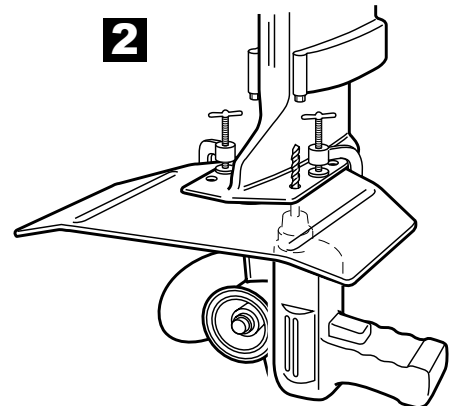
安装说明

1. 找到位于螺旋桨上方的水平防气穴板，将鲸尾式翼片插入防气穴板的平滑面，最好从下方插入。鲸尾式翼片缺口与防气穴板之间不要留空隙。若是 Volvo 船内或舷外发动机，可将鲸尾式翼片固定在上部。
2. 固定鲸尾式翼片。使用 6.5 毫米钻头并以鲸尾式翼片上的孔为基准，在防气穴板上钻四个孔。若是 Volvo 发动机，可在空芯排气防气穴板上钻孔。在某些情况下，可能还需使用角度合适的钻头夹。如果鲸尾式翼片上的孔不适用于防气穴板，可在鲸尾式翼片上按最大长度钻新孔。
3. 将 6.5 毫米螺钉插入钻好的孔，螺钉头应在鲸尾式翼片一侧。装入垫圈和螺帽并将其拧紧。注意不要拧得过紧。若是 Volvo 发动机，需要使用较长的螺钉: 6.5 毫米 x 5.4 厘米。

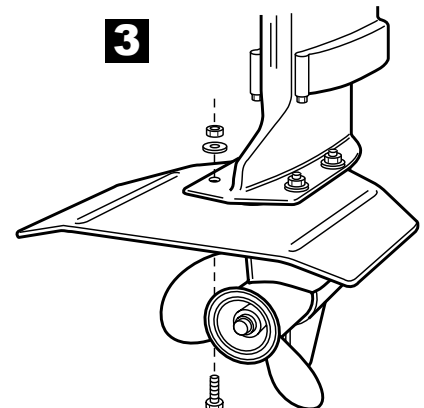
1



2



3



Davis Instruments

3465 Diablo Ave., Hayward, CA 94545 U.S.A.
Phone (510) 732-9229 • Fax (510) 732-9188
info@davisnet.com www.davisnet.com