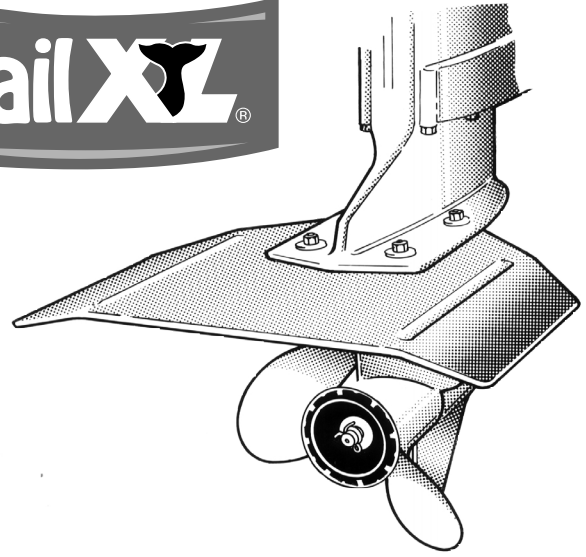


Whale Tail XZ

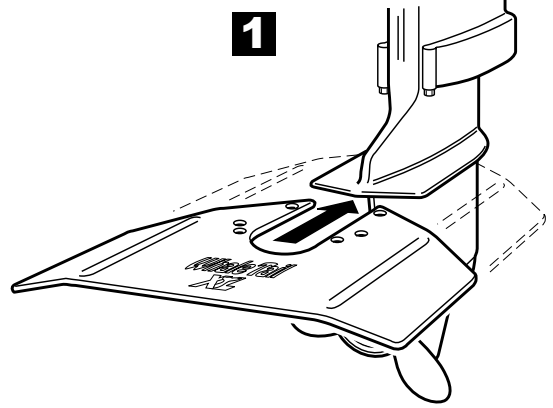
إن “ذيل الحوت Whale Tail” له موازن الومونيوم وزعنفه للزورق لتحسين أداء القارب! وإنه متوافق لجميع الأسطح الداخلية/الجانبية وكذلك محركات الزوارق الخارجية. ويتم تركيبه في 15 دقيقة.



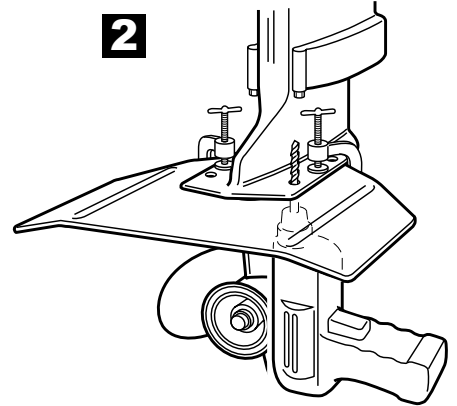
تعليمات التركيب

1. ضع اللوح المضاد للتفريغ الجزئي، اللوح الأفقي فوق الرفاص. ثم قم بزلق ذيل الحوت Whale Tail فوق الجانب المسطح للوح المضاد للتفريغ الجزئي، ويفضل جانبها السفلي. لا تترك فراغ بين قاطع التيار لذيل الحوت Whale Tail وخلف اللوح المضاد للتفريغ الجزئي. على الأسطح الداخلية/الجانبية لفولفو، قم بتركيب ذيل الحوت على أعلى.
2. قم بتهيئة ذيل الحوت Whale Tail في مكانه. وذلك باستخدام لقمة المثقاب 6.5 مم طبقاً لفتحات ذيل الحوت، قم بنقّب أربع فتحات في اللوح المضاد للتفريغ الجزئي. وعلى فولفو، قم بالنقّب بين تجويف التفريغ للوح المضاد للتفريغ. وفي بعض الحالات فقد يحتاج الأمر حفر تربيئة بزاوية يمينى. إذا كانت الفتحات في ذيل الحوت لا تعمل على اللوح المضاد للتفريغ الجزئي، قم بحفر فتحات جديدة في ذيل الحوت لأقصى شد.
3. قم بإدخال المسامير المولب 6.5 مم في الفتحة التي تم حفرها، رأس المسامير على جانب ذيل الحوت. قم بإدخال الحلقة والصامولة وأحكام الربط بإحكام. لا تقم بزيادة الربط. وعلى فولفو، سيتطلب الأمر مسامير ملولبة أطول 6.5 مم × 5.4 سم.

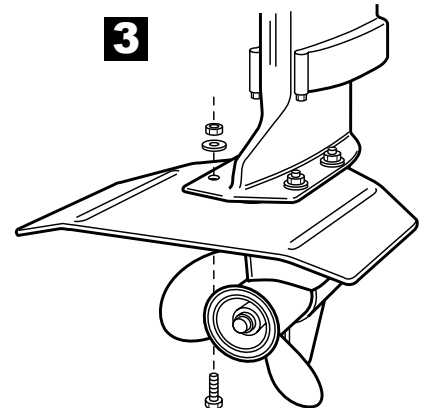
1



2



3



Davis Instruments

3465 Diablo Ave., Hayward, CA 94545 U.S.A.
Phone (510) 732-9229 • Fax (510) 732-9188
info@davisnet.com www.davisnet.com