

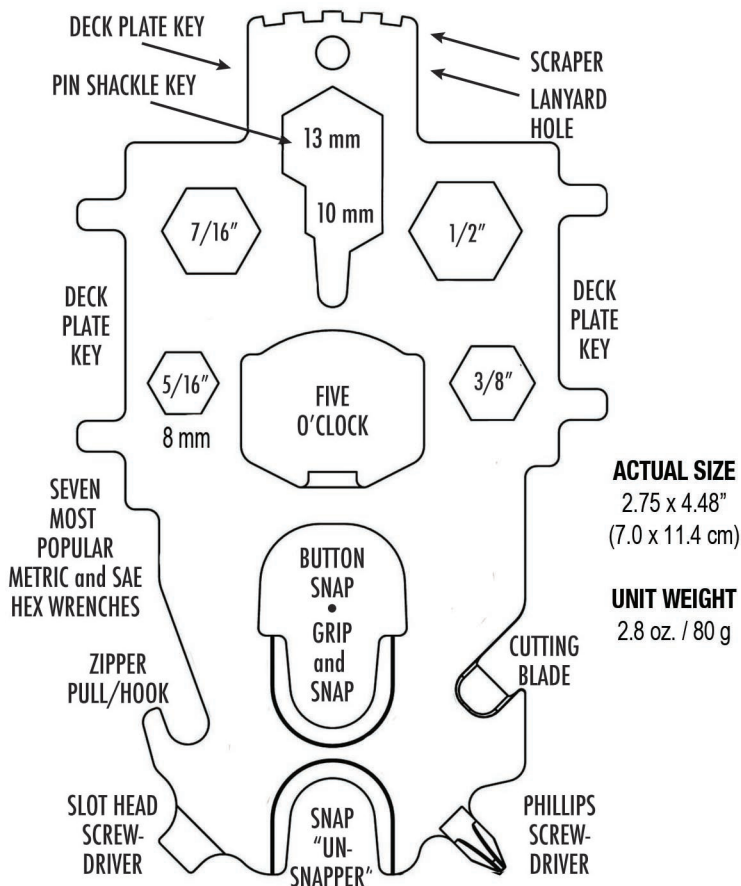
# SNAP TOOL • MULTI-KEY

**Handy Universal Stainless Steel Strong**

**OUTIL DE MISE EN PLACE - CLÉ MULTIFONCTIONS**  
**Pratique Universel Acier inoxydable Robuste**

**MULTIFUNKTIONSWERKZEUG**  
**Praktisch Universell Edelstahl Stark**

**UTENSILE MULTI FUNZIONALE**  
**Pratico Universale Acciaio inossidabile Robusto**  
**HERRAMIENTA DE CIERRE A PRESIÓN - MULTIHERRAMIENTA**  
**Práctica Universal Acero inoxidable Resistente**



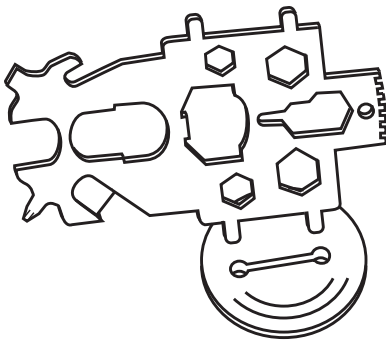
**Many tools in one!**

**De nombreux outils en un!**

**Viele Werkzeuge in einem!**

**Molti strumenti in uno!**

**Muchas de las herramientas en una!**



### Deck Plate Key

Fits most caps: water, fuel, waste

### Clé pontet

S'adapte à la plupart des bouchons : eau, carburant, déchets

### Deckplattenschlüssel

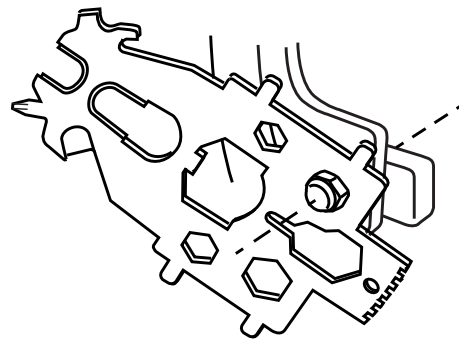
Passend für die meisten Kappen: Wasser, Kraftstoff, Abfall

### Chiave universale per tappi

Adatta alla maggior parte dei tappi: acqua, carburante, rifiuti

### Llave de cubierta

Encaja en la mayoría de tapones: agua, combustible, residuos



### Hex Nut Wrench

Four of the most popular sizes: 5/16, 3/8, 7/16, 1/2 inch

### Clé hexagonale

Quatre des tailles standard les plus courantes : 5/16, 3/8, 7/16, 1/2 pouce

### Sechskantschlüssel

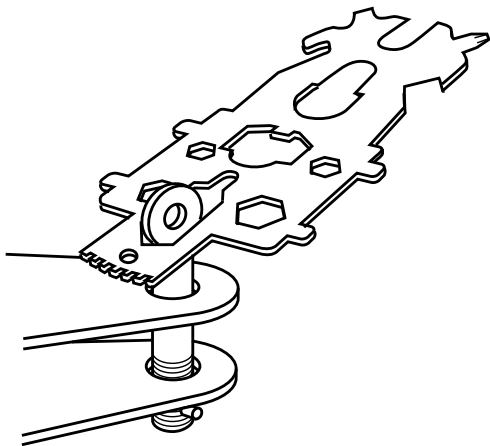
Vier der gängigsten Standardgrößen: 5/16, 3/8, 7/16, 1/2 Zoll

### Chiavi esagonali

Quattro delle principali misure standard: 5/16, 3/8, 7/16, 1/2 pollice

### Llave hexagonal

Cuatro de los tamaños estándar más habituales: 5/16, 3/8, 7/16, 1/2 pulgadas



### Pin Shackle Key

Tightens or loosens pins on stainless or galvanized shackles

### Clé à manille

Pour serrer ou desserrer des broches sur des manilles en inox ou galvanisées

### Schäkelschlüssel

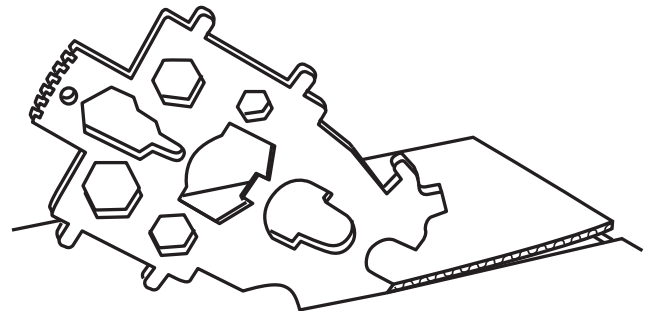
Zum Festziehen oder Lösen von Stiften an Edelstahl- oder verzinkten Schäkeln

### Chiave per maniglie a perno (grilli)

Per stringere o allentare perni di maniglie in acciaio o zincate

### Llave para grilletes con clavija

Para apretar o aflojar clavijas en grilletes de acero inoxidable o galvanizados



### Cutting Tool

Fishing line, paracord, webbing, cardboard boxes, emergency use

### Outil de coupe

Pour ligne de pêche, paracorde, sangles, boîtes en carton, cas d'urgence

### Schneidwerkzeug

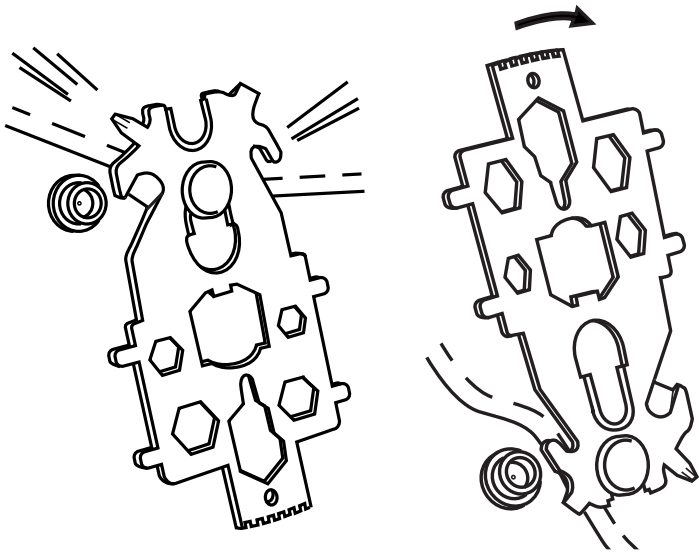
Für Angelschnüre, Fallschirmleinen, Gurtbänder, Kartons, Notfälle

### Utensile da taglio

Per lenze, corde da paracadute, fettucce, scatole di cartone, uso di emergenza

### Herramienta de corte

Para sedales, paracord, cinchas, cajas de cartón, emergencias



### Button Snap Tools

Snapping and unsnapping made easy, especially for shrunken canvas and corroded snaps

### Outil de mise en place de toile

Pour tirer et bloquer ou débloquer des boutons-pression sur une toile

### Planenbefestigungswerkzeug

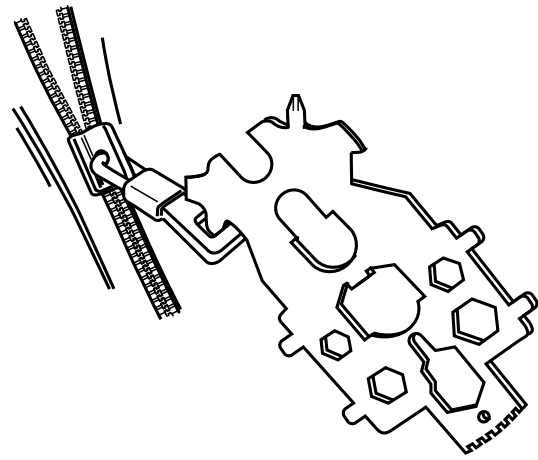
Zum Entfernen und Anbringen oder Lösen von Planendruckknöpfen

### Utensile aggancio teloni

Per tirare e agganciare o per sganciare bottoni automatici per teloni

### Herramienta para broches con cierre a presión en lona

Para abrir y cerrar a presión o para abrir broches con cierre a presión en lona



### Zipper Pull

Tames stiff or sticky zippers

### Tirette à fermetures à glissière

Pour maîtriser des fermetures à glissière tenaces ou difficiles

### Reißverschlusslöser

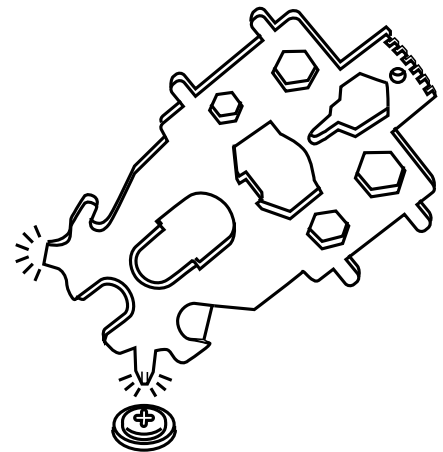
Für schwer bewegliche oder klemmende Reißverschlusschieber

### Tira cerniera

Per sbloccare cerniere inceppate o bloccate

### Tirador de cremallera

Para manejar cremalleras rígidas o pegajosas



### Screwdrivers

Both Phillips and slot

### Tournevis

Cruciforme et plat

### Schraubendreher

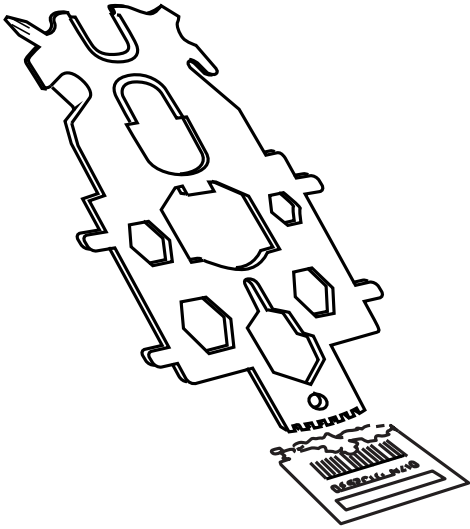
Kreuzschlitz und Flachkopf

### Cacciaviti

Punta Phillips e punta piatta

### Destornilladores

Tanto Phillips como de ranura



### **Scraper**

Removes labels, tape, dry paint

### **Grattoir**

Pour enlever les étiquettes, le ruban adhésif, la peinture sèche

### **Kratzer**

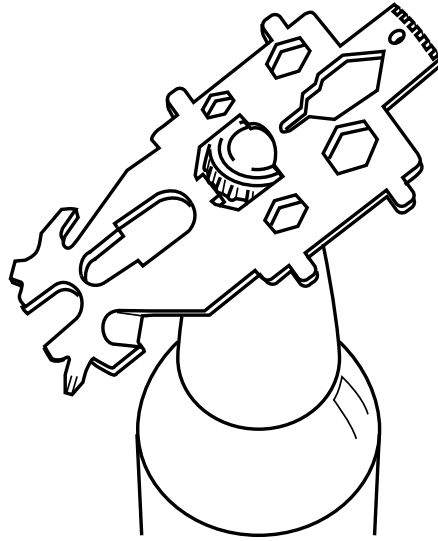
Zum Entfernen von Etiketten, Klebeband, trockener Farbe

### **Raschietto**

Per rimuovere etichette, nastro adesivo, residui di vernice

### **Raspador**

Para eliminar etiquetas, cinta adhesiva, pintura seca



### **Bottle Opener**

Enough said!

### **Ouvre-bouteille**

Comme son nom l'indique !

### **Flaschenöffner**

Selbsterklärend !

### **Apribottiglie**

Detto tutto !

### **Abridor de botellas**

Sus funciones son conocidas !

## ***Davis Instruments***

3465 Diablo Ave., Hayward, CA 94545 U.S.A.

Phone (510) 732-9229 • Fax (510) 732-9188

info@davisinstruments.com [www.davisinstruments.com](http://www.davisinstruments.com)