

## ROVER 570C

## Spare Parts

## Ersatzteil-Liste

Pos.	Art. Nr.	Description	Beschreibung
1	18.355.49	Lid black LH	Deckel schwarz LH
2	18.332.82	Lid handle ROVER 570 titan-silver	Deckelgriff ROVER 570 titan-silber
3	18.332.73	Heat shield	Hitzeschild
4	18.822.49	Logo plate	Logoplatte
5	18.850.21	Heat indicator °C/°F	Temperatur Anzeige °C/°F
6	18.850.18	Frame for heat indicator	Rahmen zu Temperaturanzeige
7	18.850.12	Heat indicator-Nut	Temperaturanzeige-Befestigungsmutter
8	18.331.20	Upper Vent Disc with handle	Ventilationsschieber oben mit Griff
9	18.322.21	Lid Hinge titan-silver complete	Deckelscharnier titan-silber Komplett
10	18.360.31	Upper lid hinge cover	Deckelscharnier-Abdeckung oben
11	18.360.32	Lower lid hinge cover	Deckelscharnier-Abdeckung unten
12	18.332.47	Cooking grid	Grillrost
13	18.330.03	Funnel	Trichter
14	18.330.04	Grease collector pan	Fettauffangschale
15	18.330.06	Charcoal grate	Kohlenrost
16	18.330.07	Booster grate	Anzünderost
17	18.355.39	Bowl black	Kugel schwarz
18	18.330.47	Tool holder	Besteck-Halter
19	18.332.56	Lower vent disc with handle	Ventilationsschieber unten mit Griff
20	18.332.75	Ash Catcher	Aschenschale
21	18.332.77	Legs upper part titan-silver	Beine Oberteil titan-silber
22	18.332.65	Leg lower part rear left titan-silver	Bein Unterteil hinten links titan-silber
23	18.332.66	Leg lower part rear right titan-silver	Bein Unterteil hinten rechts titan-silber
24	18.332.67	Leg lower part front titan-silver	Bein Unterteil vorne titan-silber
25	18.332.64	Bottom shelf titan-silver	Bodenplatte titan-silber
26	18.332.16	Axle titan-silver	Radachse titan-silber
27	18.365.12	Wheel	Rad
28	18.365.02	Caster with brake	Lenkrolle mit Bremse
	18.379.17	Hardware set	Schrauben set

## Attention

Please write your serial number on the backside of the manual for future reference. You will find the number on the data plate attached to the trolley or the bottom plate depending on the grill model. OUTDOORCHEF can only supply spare parts and honour warranty returns when the serial number is available.

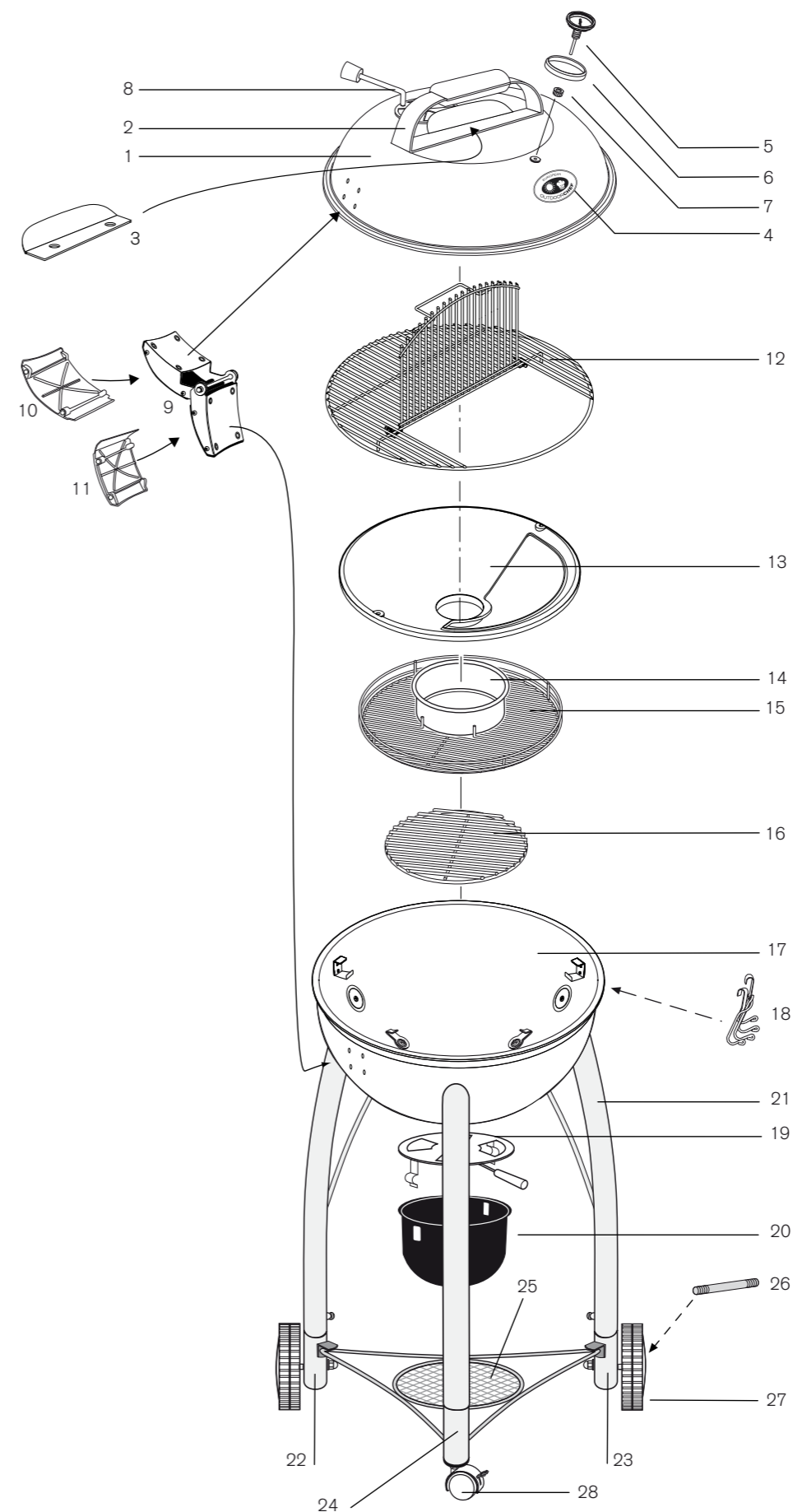
www.outdoorchef.com

## Achtung

Bitte notieren Sie auf der Rückseite Ihrer Gebrauchsanweisung die Serien-Nummer. Je nach Grillmodell finden Sie die Nummer auf dem Datensticker, welcher sich entweder am Grillgestell oder auf der Bodenplatte befindet. OUTDOORCHEF kann Garantie und Ersatzteillieferungen nur mit der Serien-Nummer bearbeiten.

**DKB Household Switzerland AG** operates a policy of continuous product development and improvement. As such we reserve the right to alter product design and or technical specification without giving any prior notice.

## ROVER 570C



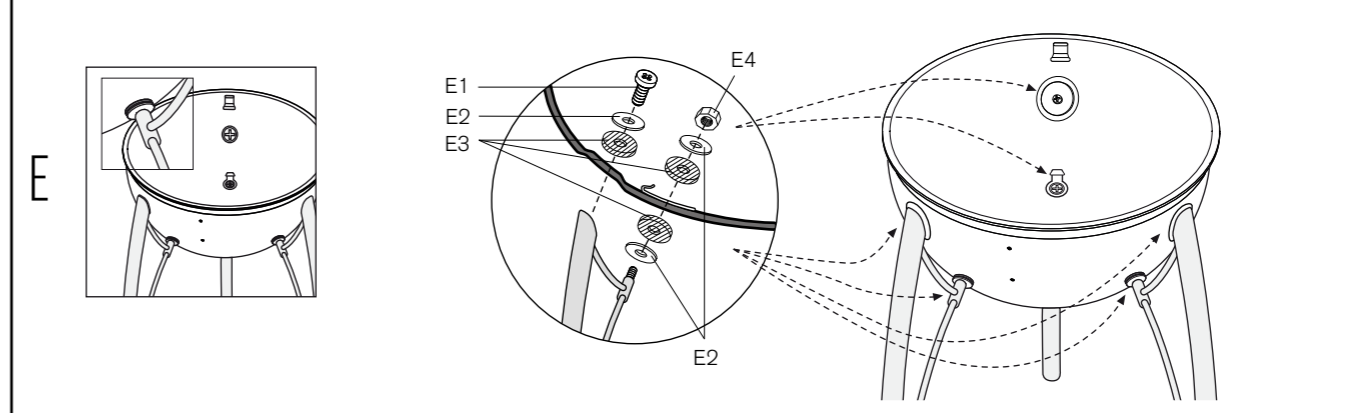
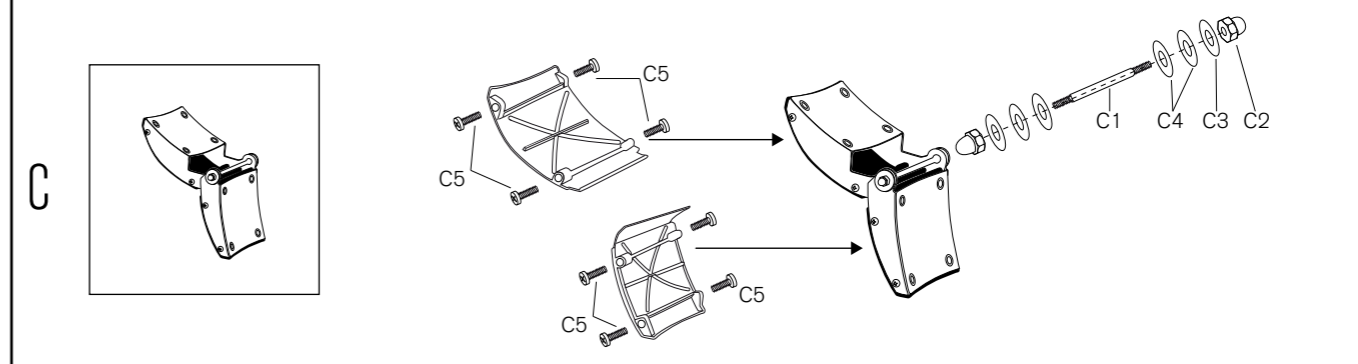
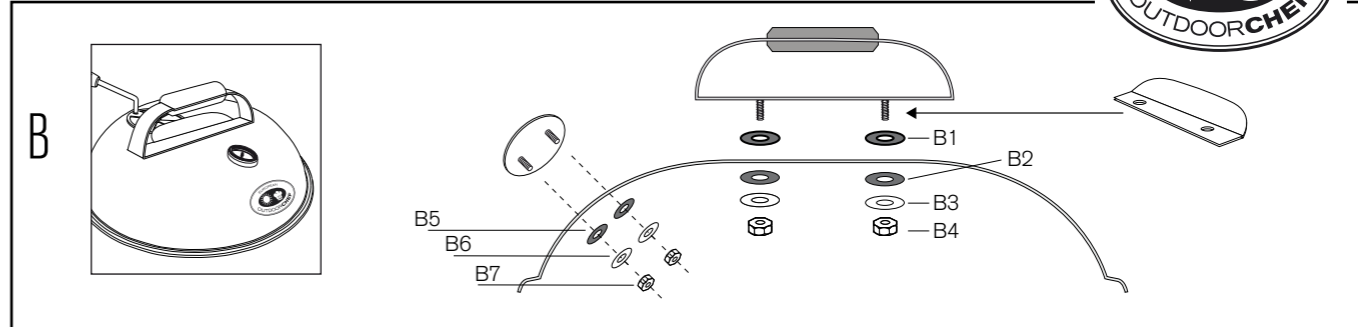
# ROVER 570C

B			
Pos.	Art. Nr.	Description	Beschreibung
		Lid	Deckel
B1	18.370.92	Protection washer lid handle	Schutz-Unterlagscheibe Deckelgriff
B2	18.370.76	Teflonwasher	U-Scheibe Teflon
B3	18.370.63	Washer	U-Scheibe
B4	18.370.43	Nut	Mutter
B5	18.371.03	Teflonwasher	U-Scheibe Teflon
B6	18.371.02	Washer	U-Scheibe
B7	18.370.48	Nut	Mutter

C			
Pos.	Art. Nr.	Description	Beschreibung
		Lid Hinge	Deckelscharnier
C1	18.332.42	Lid hinge axle	Deckelscharnierachse
C2	18.370.40	Dome Nut	Hutmutter
C3	18.370.63	Washer	U-Scheibe
C4	18.370.76	Teflonwasher	U-Scheibe Teflon
C5	18.370.28	Lid hinge cover screw	Deckelscharnier-Abdeckungsschrauben

E			
Pos.	Art. Nr.	Description	Beschreibung
		Bowl	Kugel
E1	18.370.07	Screw	Schraube
E2	18.370.63	Washer	U-Scheibe
E3	18.370.76	Teflonwasher	U-Scheibe Teflon
E4	18.370.43	Nut	Mutter

# ROVER 570C



# ROVER 570C

