

Rover 480

Spare Parts

Ersatzteil-Liste

Pos.	Art. Nr.	Description	Beschreibung
1	18.355.42	Lid black	Deckel schwarz
2	18.332.28	Lid handle titan-silver	Deckelgriff titan-silber
3	18.850.13	Heat indicator °C/°F	Temperatur Anzeiger °C/°F
4	18.850.12	Heat indicator-Nut	Temperaturanzeiger-Befestigungsmutter
5	18.331.05	Upper Vent Disc with handle	Ventilationsschieber oben mit Griff
6	18.322.20	Lid hinge titan-silver complete	Deckelscharnier titan-silber Komplett
7	18.360.29	Upper lid hinge cover	Deckelscharnier-Abdeckung oben
8	18.360.30	Lower lid hinge cover	Deckelscharnier-Abdeckung unten
9	18.332.57	Cooking grid	Grillrost
10	18.330.02	Funnel	Trichter
11	18.330.04	Grease collector pan	Fettauffangschale
12	18.330.05	Charcoal grate	Kohlenrost
13	18.330.07	Booster grate	Anzünderost
14	18.355.46	Bowl black	Kugel schwarz
15	18.330.46	Tool holder	Besteck Halter
16	18.332.56	Lower Vent Disc with handle	Ventilationsschieber unten mit Griff
17	18.332.55	Ash Catcher	Aschenschale
18	18.332.63	Legs upper parts titan-silver	Beine Oberteil titan-silber
19	18.332.68	Leg lower part rear right titan-silver	Bein Unterteil hinten rechts titan-silber
20	18.332.69	Leg lower part rear left titan-silver	Bein Unterteil hinten links titan-silber
21	18.332.70	Leg lower part front titan-silver	Bein Unterteil vorne titan-silber
22	18.365.03	End cap	Abschlusskappe
23	18.332.71	Bottom plate titan-silver	Bodenplatte titan-silber
24	18.331.93	Axle titan-silver	Radachse titan-silber
25	18.365.08	Wheel	Rad
	18.379.12	Hardware set	Schrauben Set

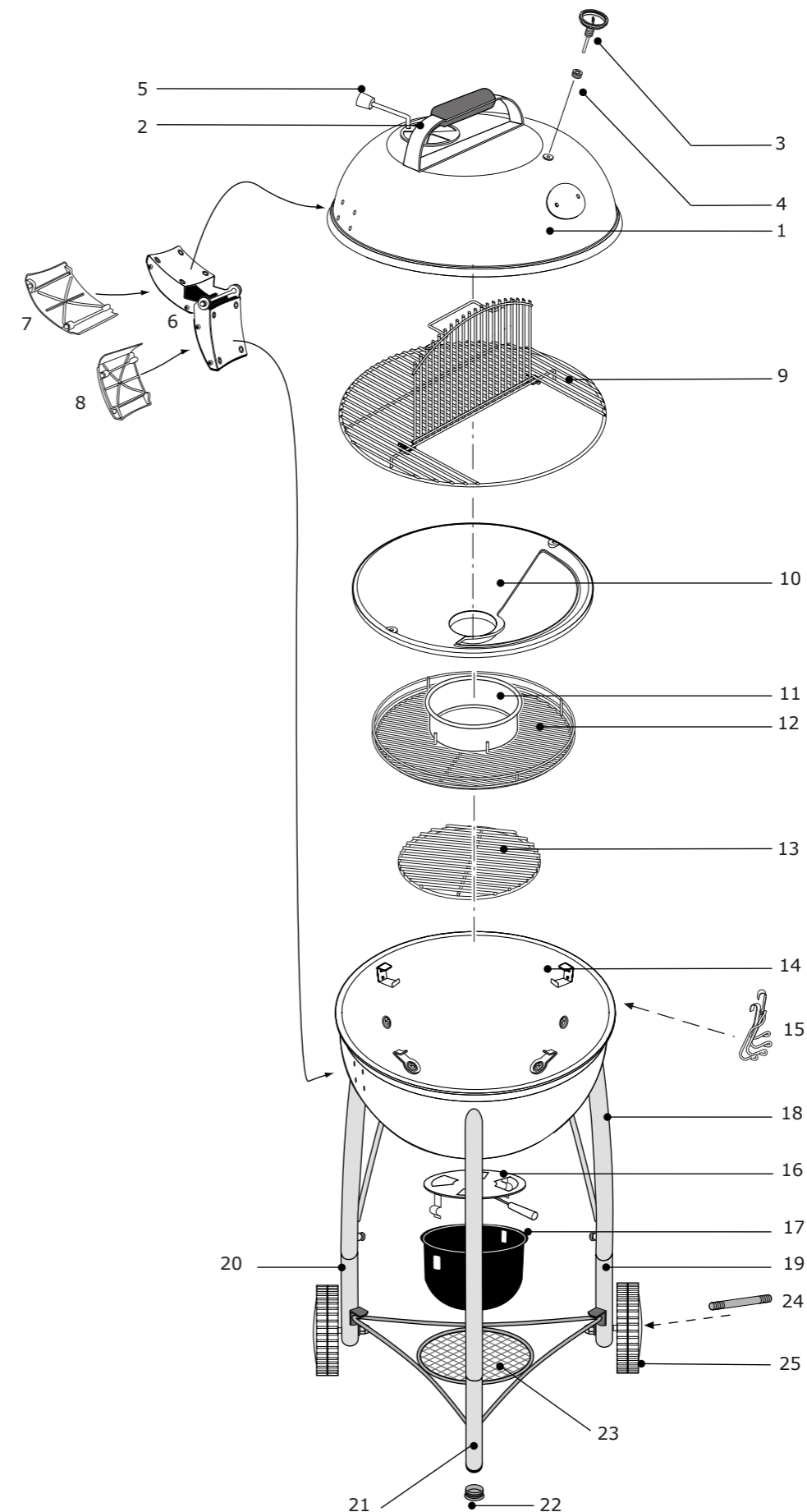
Attention

Please write your serial number on the backside of the manual for future reference. You will find the number on the data plate attached to the trolley or the bottom plate depending on the grill model. OUTDOORCHEF can only supply spare parts and honour warranty returns when the serial number is available.

Achtung

Bitte notieren Sie auf der Rückseite Ihrer Gebrauchsanweisung die Serien-Nummer. Je nach Grillmodell finden Sie die Nummer auf dem Datensticker, welcher sich entweder am Grillgestell oder auf der Bodenplatte befindet. OUTDOORCHEF kann Garantie und Ersatzteillieferungen nur mit der Serien-Nummer bearbeiten.

Rover 480



ROVER 480

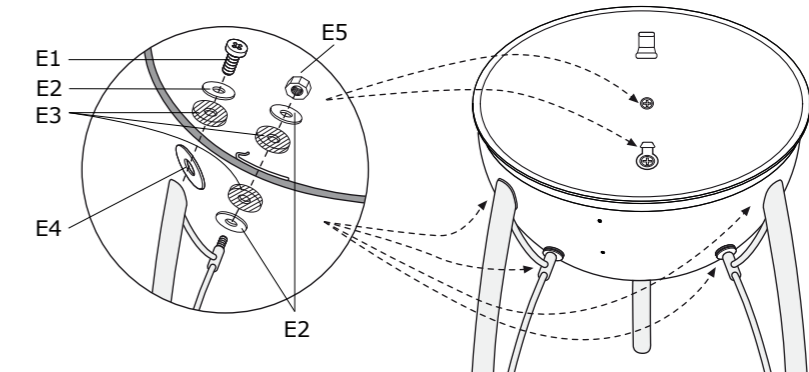
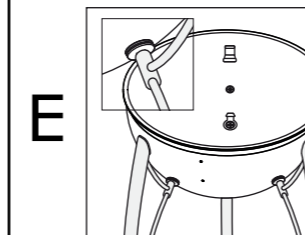
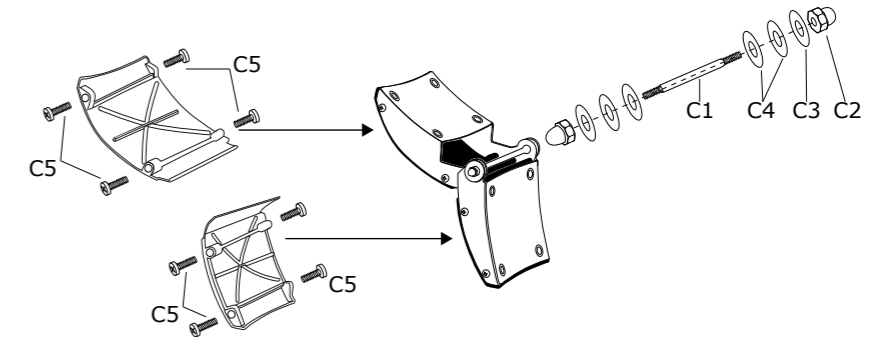
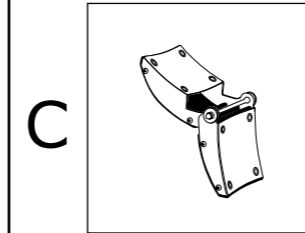
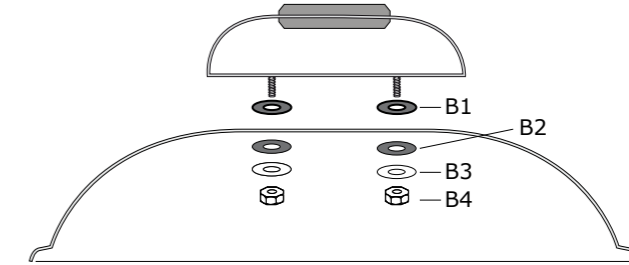
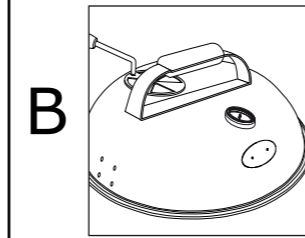
Pos.	Art. Nr.	Description	Beschreibung
B		Lid	Deckel
B1	18.370.92	Protection washer lid handle	Schutz-Unterlagscheibe Deckelgriff
B2	18.370.76	Teflonwasher	U-Scheibe Teflon
B3	18.370.63	Washer	U-Scheibe
B4	18.370.43	Nut	Mutter

Pos.	Art. Nr.	Description	Beschreibung
C		Lid Hinge	Deckelscharnier
C1	18.332.42	Lid hinge axle	Deckelscharnierachse
C2	18.370.40	Dome Nut	Hutmutter
C3	18.370.63	Washer	U-Scheibe
C4	18.370.76	Teflonwasher	U-Scheibe Teflon
C5	18.370.28	Lid hinge cover screw	Deckelscharnier-Abdeckungsschrauben

Pos.	Art. Nr.	Description	Beschreibung
E		Bowl	Kugel
E1	18.370.07	Screw	Schraube
E2	18.370.63	Washer	U-Scheibe
E3	18.370.76	Teflonwasher	U-Scheibe Teflon
E4	18.370.72	Protection washer bowl	Schutz-Unterlagscheibe Kugel
E5	18.370.43	Nut	Mutter



ROVER 480



Rover 480

