

Rover 480

Spare Parts

Liste de pièces de rechange

Pos.	Art. Nr.	Description	Description
1	18.355.42	Lid black	Couvercle noire
2	18.332.28	Lid handle titan-silver	Poignée de couvercle argent titan
3	18.850.13	Heat indicator °C/°F	Thermomètre °C/°F
4	18.850.12	Heat indicator-Nut	Écrou pour thermomètre
5	18.331.05	Upper Vent Disc with handle	Disque de ventilation supérieur
6	18.322.20	Lid hinge titan-silver complete	Charnière de couvercle complet
7	18.360.29	Upper lid hinge cover	Couvercle de charnière supérieur
8	18.360.30	Lower lid hinge cover	Couvercle de charnière inférieur
9	18.330.00	Cooking grid	Grille
10	18.330.02	Funnel	Entonnoir
11	18.330.04	Grease collector pan	Bac récupérateur de graisse
12	18.330.05	Charcoal grate	Grille pour charbon
13	18.330.07	Booster grate	Grille d'allumage
14	18.355.46	Bowl black	Sphère noire
15	18.330.46	Tool holder	Support pour ustensiles
16	18.331.12	Lower Vent Disc with handle	Disque de ventilation inférieur
17	18.331.10	Ash Catcher	Cendrier
18	18.331.88	Legs upper parts titan-silver	Pied partie supérieure argent titane
19	18.331.89	Leg lower part rear right titan-silver	Pied derrière partie inférieure à droite argent titane
20	18.331.90	Leg lower part rear left titan-silver	Pied derrière partie inférieure à gauche argent titane
21	18.331.91	Leg lower part front titan-silver	Pied devant partie inférieure argent titane
22	18.365.03	End cap	Calotte de protection
23	18.331.92	Bottom plate titan-silver	Petite support inférieure argent titane
24	18.331.93	Axle titan-silver	Axe de roue argent titane
25	18.365.08	Wheel	Roue
	18.379.00	Hardware set	Set de vis

Avant la première mise en service de votre barbecue sphérique à charbon de bois OUTDOORCHEF, lisez les informations dans le mode d'emploi.

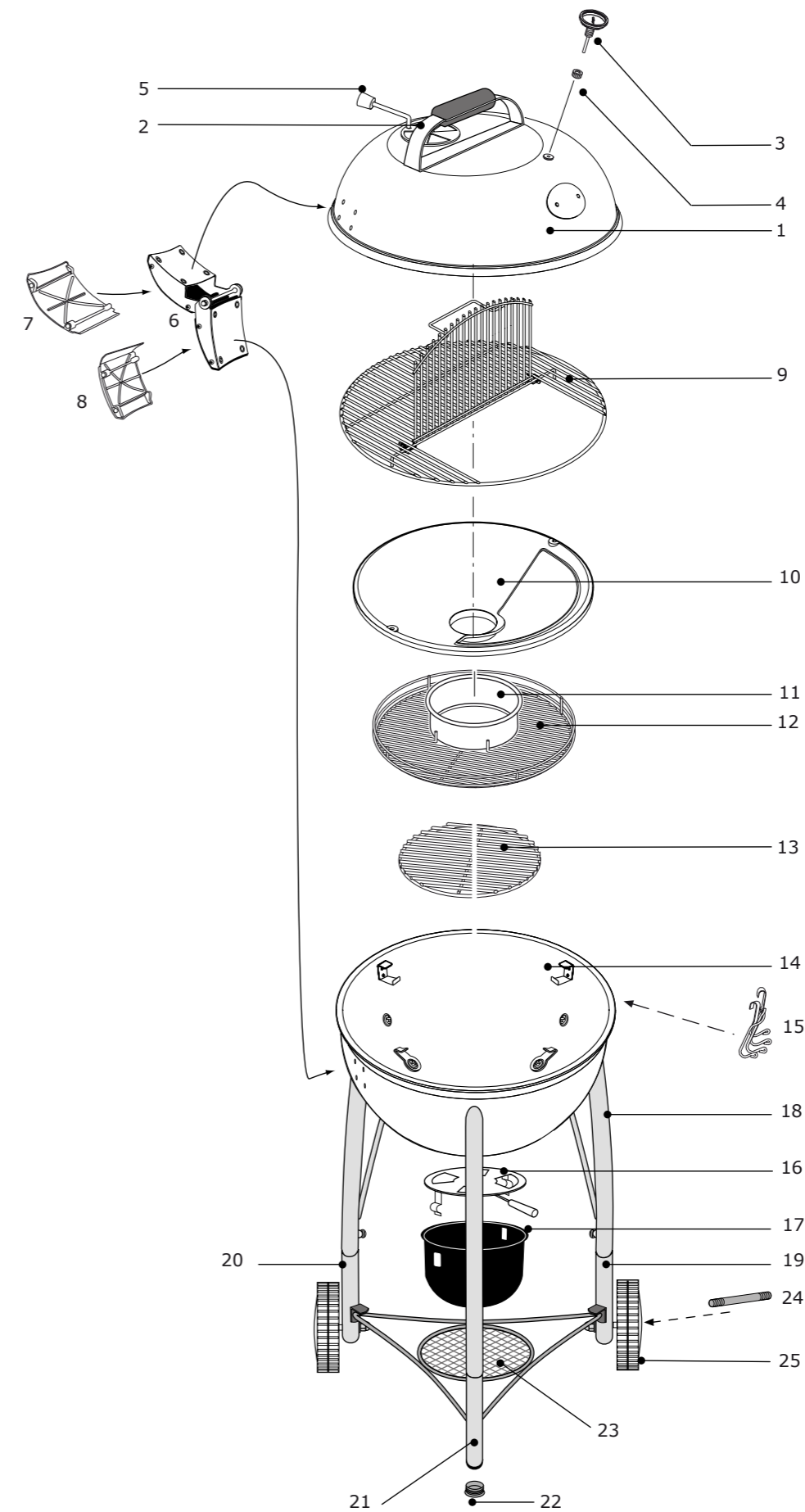
Attention

Please write your serial number on the backside of the manual for future reference. The number can be found on the leg. Outdoor Chef can only supply spare parts and honour warranty returns when the serial number is available.

Attention

Notez immédiatement le numéro de série de votre barbecue sphérique à gaz au dos de ce mode d'emploi. Vous trouverez ce numéro sur le chariot de votre barbecue. OUTDOORCHEF peut seulement fournir les pièces de rechange et la garantie retourne quand le numéro de série est disponible.

Rover 480



ROVER 480

Pos.	Art. Nr.	Description	Description
B		Lid	Capot
B1	18.370.92	Protection washer lid handle	Rondelle de protection de la poignée du capot
B2	18.370.76	Teflonwasher	Rondelle Téflon
B3	18.370.63	Washer	Rondelle
B4	18.370.43	Nut	Ecrou

Pos.	Art. Nr.	Description	Description
C		Lid Hinge	Charnière de capot
C1	18.332.42	Lid hinge axle	Axe de charnière du capot
C2	18.370.40	Dome Nut	Ecrou à chapeau
C3	18.370.63	Washer	Rondelle
C4	18.370.76	Teflonwasher	Rondelle Téflon
C5	18.370.28	Lid hinge cover screw	Vis de charnière du capot

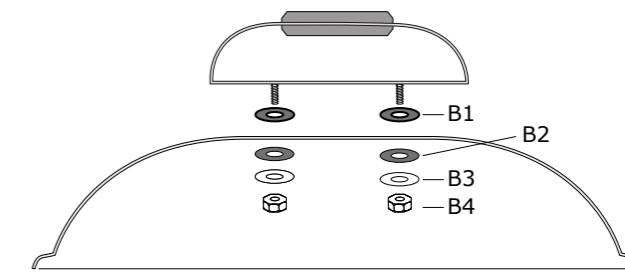
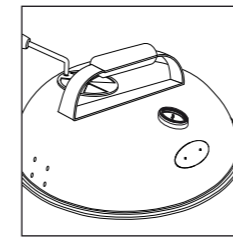
Pos.	Art. Nr.	Description	Description
E		Bowl	Bille
E1	18.370.07	Screw	Vis
E2	18.370.63	Washer	Rondelle
E3	18.370.76	Teflonwasher	Rondelle Téflon
E4	18.370.72	Protection washer bowl	Rondelle de protection du corps
E5	18.370.43	Nut	Ecrou



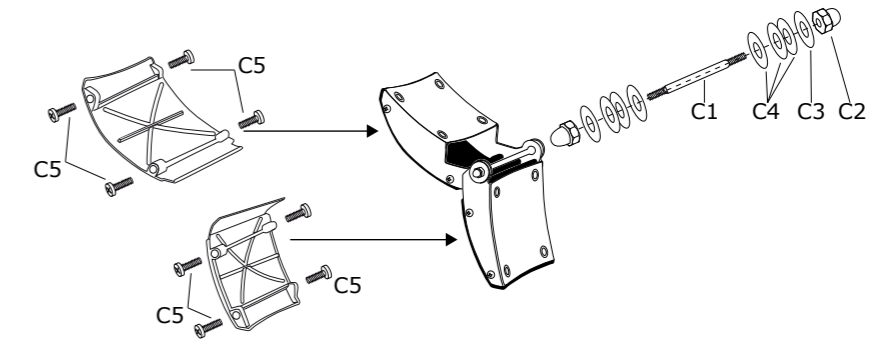
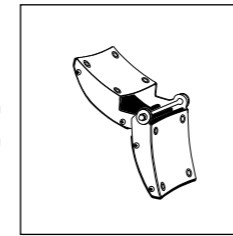
ROVER 480



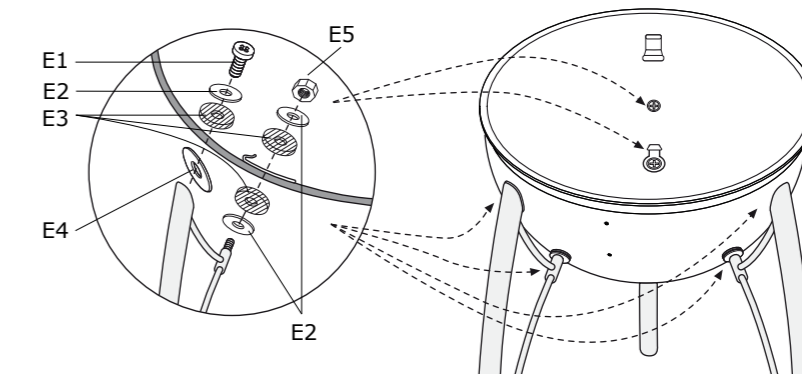
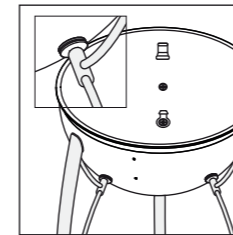
B



C



E



Rover 480

