

ROVER 480C

Spare Parts

Ersatzteil-Liste

Pos.	Art. Nr.	Description	Beschreibung
1	18.355.52	Lid black	Deckel schwarz
2	18.332.80	Lid handle ROVER 480 titan-silver	Deckelgriff ROVER 480 titan-silber
3	18.332.73	Heat shield	Hitzeschild
4	18.822.49	Logo plate	Logoplatte
5	18.850.21	Heat indicator °C/°F	Temperatur Anzeige °C/°F
6	18.850.12	Heat indicator-Nut	Temperaturanzeige-Befestigungsmutter
7	18.331.05	Upper Vent Disc with handle	Ventilationsschieber oben mit Griff
8	18.322.20	Lid hinge titan-silver complete	Deckelscharnier titan-silber Komplett
9	18.360.29	Upper lid hinge cover	Deckelscharnier-Abdeckung oben
10	18.360.30	Lower lid hinge cover	Deckelscharnier-Abdeckung unten
11	18.332.57	Cooking grid	Grillrost
12	18.330.02	Funnel	Trichter
13	18.330.04	Grease collector pan	Fettauffangschale
14	18.330.05	Charcoal grate	Kohlenrost
15	18.330.07	Booster grate	Anzünderost
16	18.355.55	Bowl black	Kugel schwarz
17	18.330.46	Tool holder	Besteck Halter
18	18.332.56	Lower Vent Disc with handle	Ventilationsschieber unten mit Griff
19	18.332.75	Ash Catcher	Aschenschale
20	18.332.78	Legs upper parts titan-silver	Beine Oberteil titan-silber
21	18.332.68	Leg lower part rear right titan-silver	Bein Unterteil hinten rechts titan-silber
22	18.332.69	Leg lower part rear left titan-silver	Bein Unterteil hinten links titan-silber
23	18.332.70	Leg lower part front titan-silver	Bein Unterteil vorne titan-silber
24	18.365.03	End cap	Abschlusskappe
25	18.332.71	Bottom plate titan-silver	Bodenplatte titan-silber
26	18.331.93	Axle titan-silver	Radachse titan-silber
27	18.365.12	Wheel	Rad
	18.379.19	Hardware set	Schrauben Set

Attention

Please write your serial number on the backside of the manual for future reference. You will find the number on the data plate attached to the trolley or the bottom plate depending on the grill model. OUTDOORCHEF can only supply spare parts and honour warranty returns when the serial number is available.

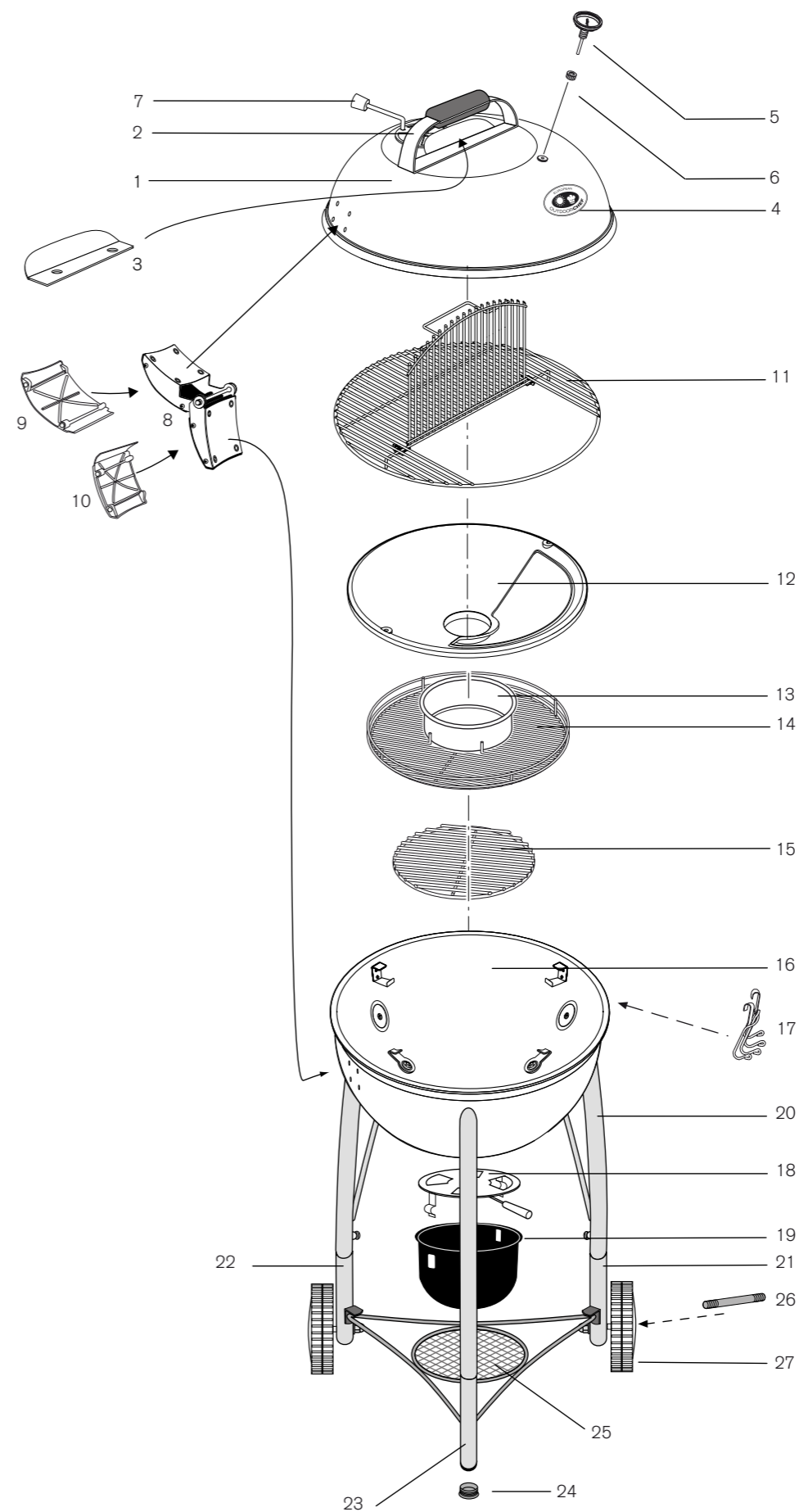
www.outdoorchef.com

Achtung

Bitte notieren Sie auf der Rückseite Ihrer Gebrauchsanweisung die Serien-Nummer. Je nach Grillmodell finden Sie die Nummer auf dem Datensticker, welcher sich entweder am Grillgestell oder auf der Bodenplatte befindet. OUTDOORCHEF kann Garantie und Ersatzteillieferungen nur mit der Serien-Nummer bearbeiten.

DKB Household Switzerland AG operates a policy of continuous product development and improvement. As such we reserve the right to alter product design and or technical specification without giving any prior notice.

ROVER 480C



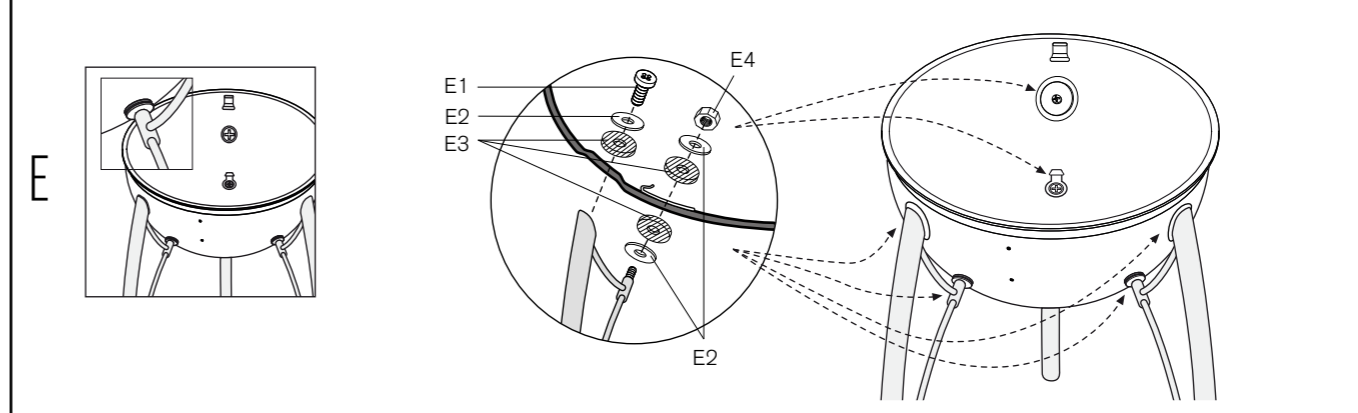
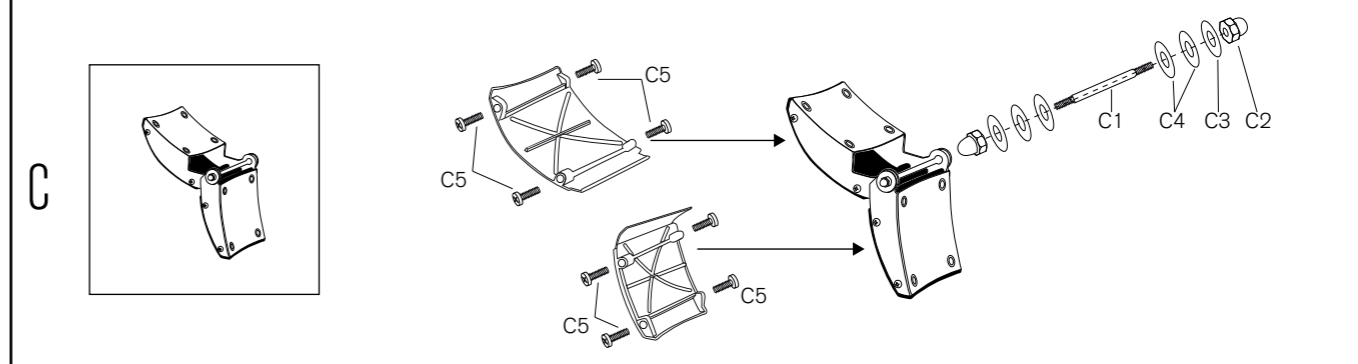
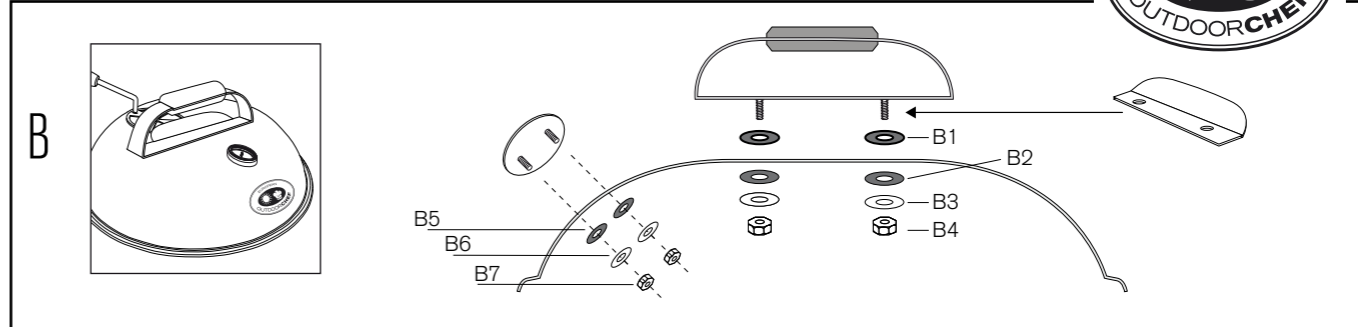
ROVER 480C

B			
Pos.	Art. Nr.	Description	Beschreibung
		Lid	Deckel
B1	18.370.92	Protection washer lid handle	Schutz-Unterlagscheibe Deckelgriff
B2	18.370.76	Teflonwasher	U-Scheibe Teflon
B3	18.370.63	Washer	U-Scheibe
B4	18.370.43	Nut	Mutter
B5	18.371.03	Teflonwasher	U-Scheibe Teflon
B6	18.371.02	Washer	U-Scheibe
B7	18.370.48	Nut	Mutter

C			
Pos.	Art. Nr.	Description	Beschreibung
		Lid Hinge	Deckelscharnier
C1	18.332.42	Lid hinge axle	Deckelscharnierachse
C2	18.370.40	Dome Nut	Hutmutter
C3	18.370.63	Washer	U-Scheibe
C4	18.370.76	Teflonwasher	U-Scheibe Teflon
C5	18.370.28	Lid hinge cover screw	Deckelscharnier-Abdeckungsschrauben

E			
Pos.	Art. Nr.	Description	Beschreibung
		Bowl	Kugel
E1	18.370.07	Screw	Schraube
E2	18.370.63	Washer	U-Scheibe
E3	18.370.76	Teflonwasher	U-Scheibe Teflon
E4	18.370.43	Nut	Mutter

ROVER 480C



ROVER 480C

