

Porto

Spare Parts

Ersatzteil-Liste

Pos.	Art. Nr.	Description	Beschreibung
1	18.350.55	Lid black	Deckel schwarz
2	18.323.06	Lid handle EC style titan-silver	Deckelgriff EC style titan-silber
3	18.323.00	Heat Shield	Hitzeschild
4	18.850.13	Heat indicator °C/°F	Temperatur Anzeiger °C/°F
5	18.850.12	Heat indicator-Nut	Temperaturanzeiger-Befestigungsmutter
6	18.320.01	Cooking grid	Grillrost
7	18.320.04	Large Funnel	Grosser Trichter
8	18.320.03	Small Funnel	Kleiner Trichter
9	18.340.01	Burner	Brenner
10	18.350.08	Bowl black	Kugel schwarz
11	18.321.98	Control panel SB titan-silver	Bedienungskonsole SB titan-silber
12	18.360.20	Control knob	Gasregulier-Knopf
13	18.340.47	Valve assembly SB with bundy	Ventilsatz SB mit bundy
14	18.340.16	Injector 30mbar mark: BN	Düse 30mbar mark: BN
15	18.340.15	Injector 50mbar mark: AN	Düse 50mbar mark: AN
16	18.340.07	Pulse ignitor SB complete	Elektro-Zündung SB Komplett
17	18.360.21	Push button ignitor	Druckknopf Zündung
18	18.340.57	Venturiprotection	Venturischutz
19	18.340.09	Piezo electrode	Piezo-Elektrode
20	18.340.12	Ignition wire	Zündungskabel
21	18.323.04	Drip pan	Fettauffangschale
22	18.323.05	Drip pan carrier	Fettauffangschale Halterung
23	18.322.74	Legs upper parts rear titan-silver	Beine Oberhälften hinten titan-silber
24	18.322.75	Leg upper part front titan-silver	Bein Oberhälfte vorne titan-silber
25	18.322.76	Leg lower part front titan-silver	Bein Unterhälfte vorne titan-silber
26	18.322.77	Leg lower part rear right titan-silver	Bein Unterhälfte hinten rechts titan-silber
27	18.322.78	Leg lower part rear left titan-silver	Bein Unterhälfte hinten links titan-silber
28	18.322.79	Half moon titan-silver	Halbmond titan-silber
29	18.360.33	End Cap upper part	Abschlusskappe oberer Teil
30	18.365.03	End Cap under part	Abschlusskappe unterer Teil
31	18.323.08	Axle titan-silver	Radachse titan-silber
32	18.360.38	Wheel	Rad
33	18.360.39	Wheel cover	Radabdeckung
34	18.360.44	Liner wheel	Laufbuchse
35	18.322.81	Carry handle titan-silver	Handgriff titan-silber
36	18.320.19	Tool holder	Besteck-Halter
	18.378.89	Hardware set	Schrauben Set
37	individual	Gas hose	Gasschlauch
38	individual	Gas regulator	Gasdruckregler

Attention

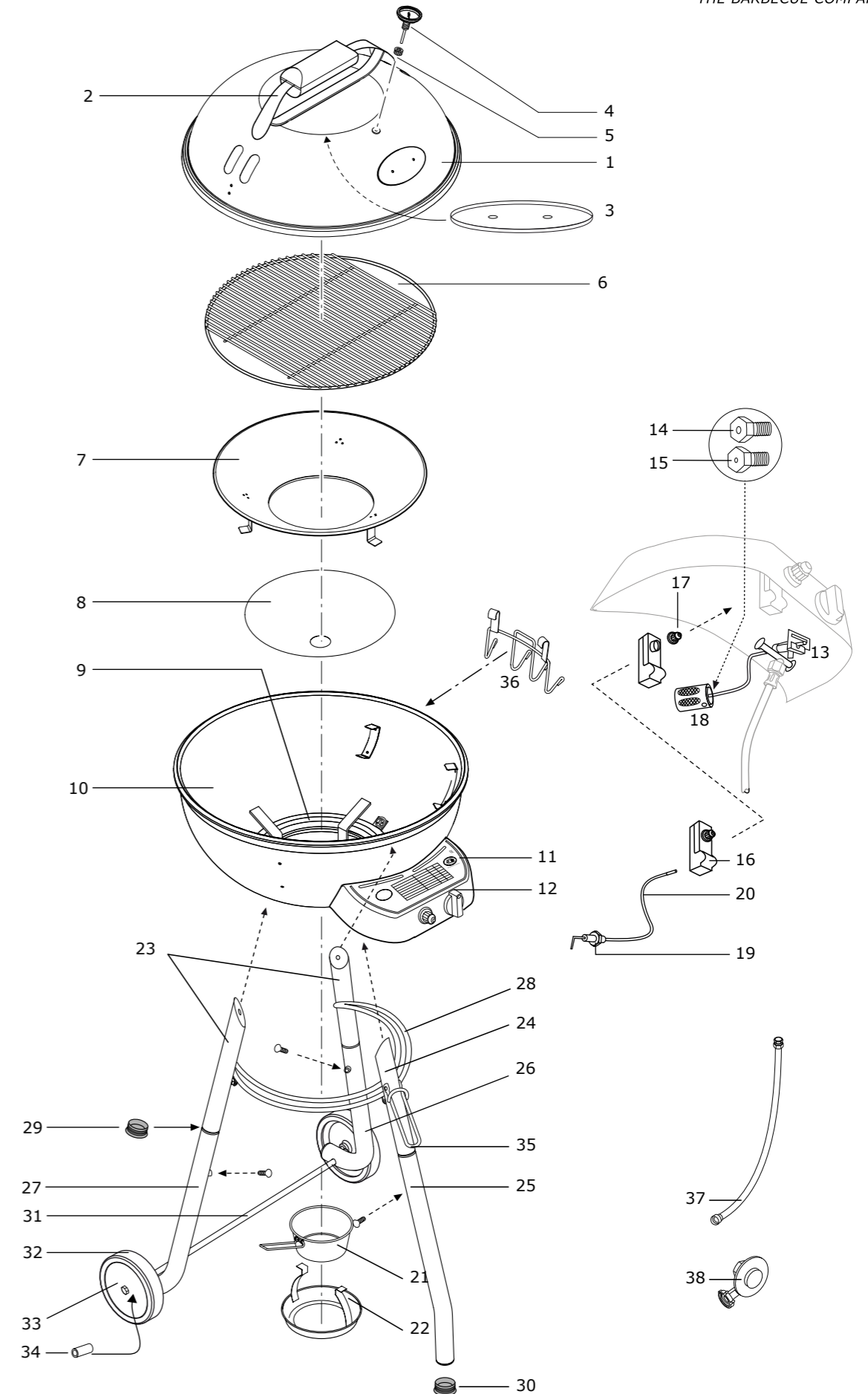
Please write your serial number on the backside of the manual for future reference. You will find the number on the data plate attached to the trolley or the bottom plate depending on the grill model. OUTDOORCHEF can only supply spare parts and honour warranty returns when the serial number is available.

Achtung

Bitte notieren Sie auf der Rückseite Ihrer Gebrauchsanweisung die Serien-Nummer. Je nach Grillmodell finden Sie die Nummer auf dem Datensticker, welcher sich entweder am Grillgestell oder auf der Bodenplatte befindet. OUTDOORCHEF kann Garantie und Ersatzteil-lieferungen nur mit der Serien-Nummer bearbeiten.



Porto



Porto

B			
Pos.	Art. Nr.	Description	Beschreibung
Lid			
Deckel			
B1	18.370.93	Protection washer lid handle	Schutz-Unterlagscheibe Deckelgriff
B2	18.370.76	Teflonwasher	U-Scheibe Teflon
B3	18.370.62	Washer	U-Scheibe
B4	18.370.43	Nut	Mutter

D			
Pos.	Art. Nr.	Description	Beschreibung
Valve assembly & Panel			
Ventilsatz & Konsole			
D1	18.370.05	Screw	Schraube
D2	18.371.01	Screw	Schraube
D3	18.371.02	Washer	U-Scheibe
D4	18.371.03	Teflonwasher	U-Scheibe Teflon
D5	18.370.86	Teflonwasher	U-Scheibe Teflon
D6	18.371.00	Screw	Schraube

E			
Pos.	Art. Nr.	Description	Beschreibung
Bowl			
Kugel			
E1	18.370.10	Screw	Schraube
E2	18.370.62	Washer	U-Scheibe
E3	18.370.76	Teflonwasher	U-Scheibe Teflon
E4	18.370.94	Protection washer bowl	Schutz-Unterlagscheibe Kugel

F			
Pos.	Art. Nr.	Description	Beschreibung
Piezo electrode			
Piezo-Elektrode			
F1	18.371.01	Screw	Schraube
F2	18.371.02	Washer	U-Scheibe
F3	18.371.03	Teflonwasher	U-Scheibe Teflon
F4	18.371.04	Spring washer	Federring
F5	18.370.48	Nut	Mutter
F6	18.371.11	Holder piezo electrode	Halterung Piezo Elektrode

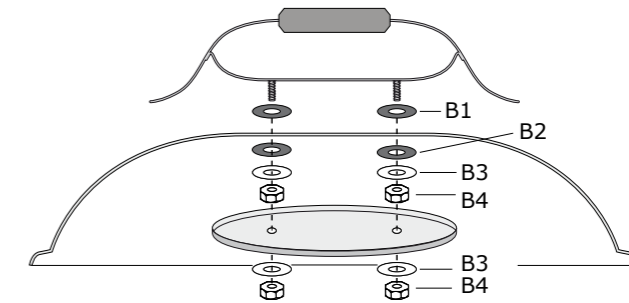
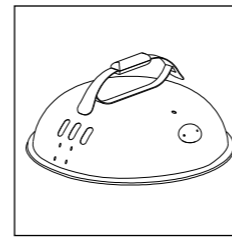


European Outdoor Chef operates a policy of continuous product development and improvement. As such we reserve the right to alter product design and or technical specification without giving any prior notice.

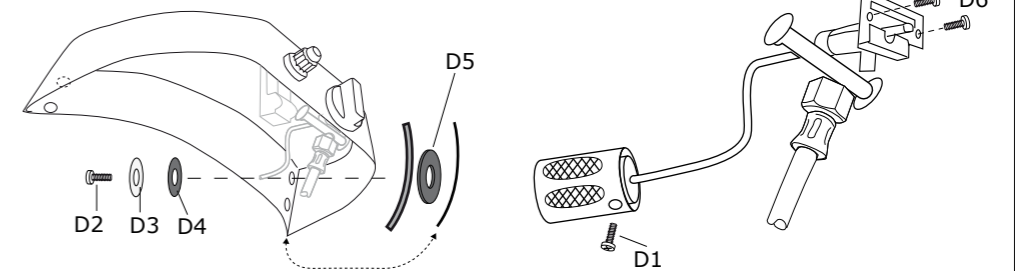
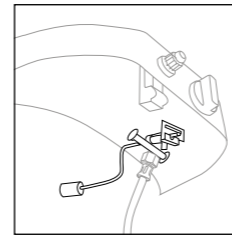
Porto



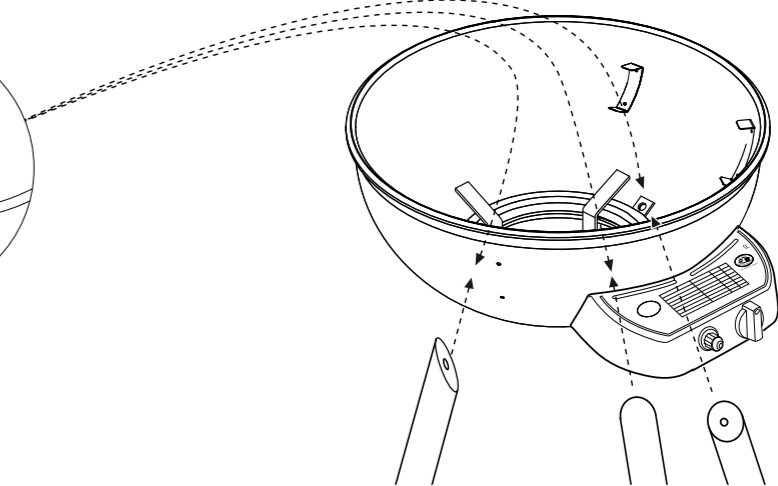
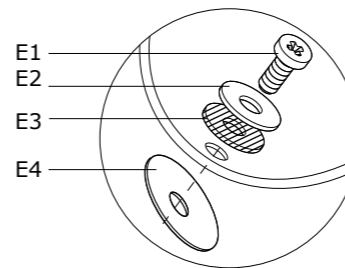
B



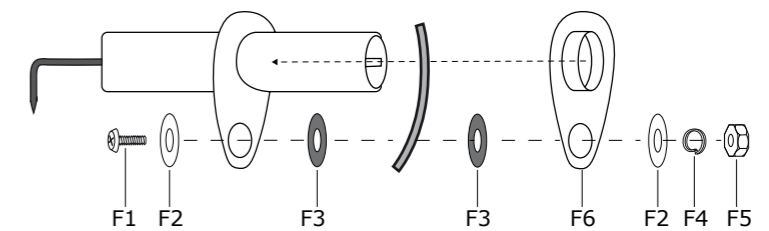
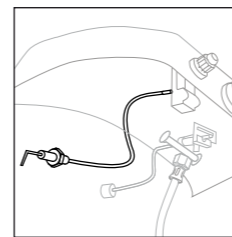
D



E



F



Porto 480

