

PORTO 480G

Spare Parts

Ersatzteil-Liste

Pos.	Art. Nr.	Description	Beschreibung
1	18.350.67	Lid black	Deckel schwarz
2	18.323.06	Lid handle EC style titan-silber	Deckelgriff EC style titan-silber
3	18.323.00	Heat Shield	Hitzeschild
4	18.822.49	Logo plate	Logoplatte
5	18.850.21	Heat indicator °C/°F	Temperatur Anzeiger °C/°F
6	18.850.12	Heat indicator-Nut	Temperaturanzeiger-Befestigungsmutter
7	18.320.01	Cooking grid	Grillrost
8	18.320.04	Large Funnel	Grosser Trichter
9	18.320.03	Small Funnel	Kleiner Trichter
10	18.340.01	Burner	Brenner
11	18.350.81	Bowl black	Kugel schwarz
12	18.323.15	Control panel SB Porto titan-silber	Bedienungskonsole SB Porto titan-silber
13	18.360.20	Control knob	Gasregulier-Knopf
14	18.340.69	Valve assembly SB with bundy 30mbar	Ventilsatz SB mit bundy 30mbar
14	18.340.70	Valve assembly SB with bundy 50mbar	Ventilsatz SB mit bundy 50mbar
15	18.340.07	Pulse ignitor SB complete	Elektro-Zündung SB Komplett
16	18.360.21	Push button ignitor	Druckknopf Zündung
17	18.340.57	Venturiprotection	Venturischutz
18	18.340.09	Piezo electrode	Piezo-Elektrode
19	18.340.12	Ignition wire	Zündungskabel
20	18.323.04	Drip pan	Fettauffangschale
21	18.323.05	Drip pan carrier	Fettauffangschale Halterung
22	18.322.74	Legs upper parts rear titan-silber	Beine Oberhälften hinten titan-silber
23	18.322.75	Leg upper part front titan-silber	Bein Oberhälfte vorne titan-silber
24	18.322.76	Leg lower part front titan-silber	Bein Unterhälfte vorne titan-silber
25	18.322.77	Leg lower part rear right titan-silber	Bein Unterhälfte hinten rechts titan-silber
26	18.322.78	Leg lower part rear left titan-silber	Bein Unterhälfte hinten links titan-silber
27	18.322.79	Half moon titan-silber	Halbmond titan-silber
28	18.360.33	End Cap upper part	Abschlusskappe oberer Teil
29	18.365.03	End Cap under part	Abschlusskappe unterer Teil
30	18.323.08	Axle titan-silber	Radachse titan-silber
31	18.360.38	Wheel	Rad
32	18.360.47	Wheel cover	Radabdeckung
33	18.360.44	Liner wheel	Laufbuchse
34	18.322.81	Carry handle titan-silber	Handgriff titan-silber
35	18.320.19	Tool holder	Besteck-Halter
	18.378.89	Hardware set	Schrauben Set
36	individual	Gas hose	Gasschlauch
37	individual	Gas regulator	Gasdruckregler

Attention

Please write your serial number on the backside of the manual for future reference. You will find the number on the data plate attached to the trolley or the bottom plate depending on the grill model. OUTDOORCHEF can only supply spare parts and honour warranty returns when the serial number is available.

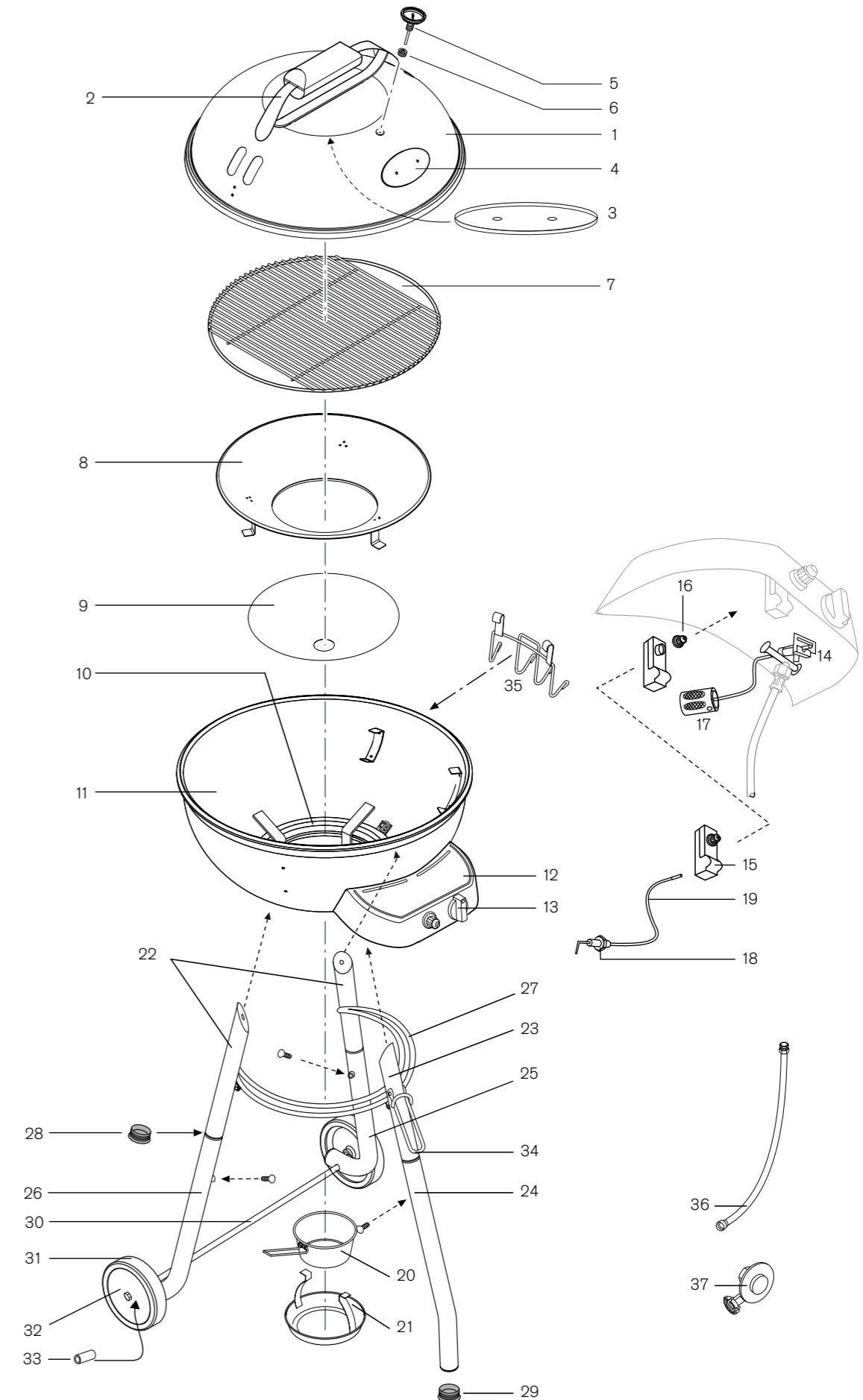
www.outdoorchef.com

Achtung

Bitte notieren Sie auf der Rückseite Ihrer Gebrauchsanweisung die Serien-Nummer. Je nach Grillmodell finden Sie die Nummer auf dem Datensticker, welcher sich entweder am Grillgestell oder auf der Bodenplatte befindet. OUTDOORCHEF kann Garantie und Ersatzteillieferungen nur mit der Serien-Nummer bearbeiten.

DKB Household Switzerland AG operates a policy of continuous product development and improvement. As such we reserve the right to alter product design and or technical specification without giving any prior notice.

PORTO 480G



PORTO 480G

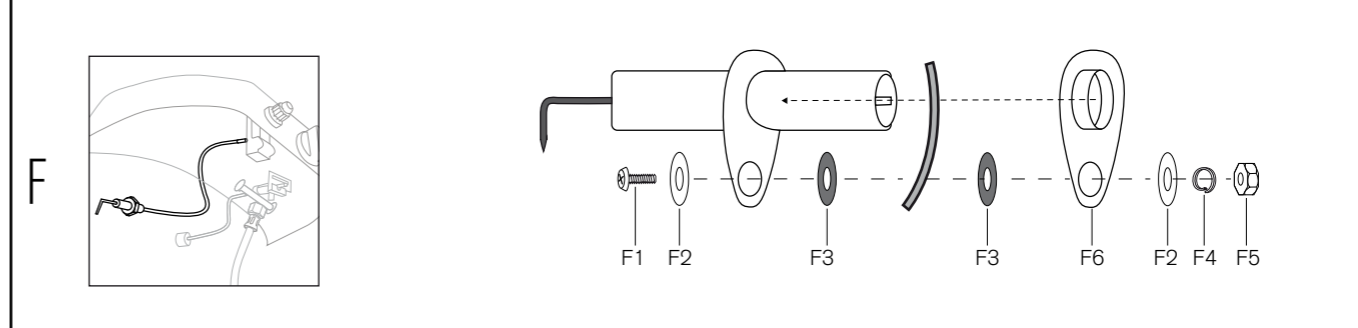
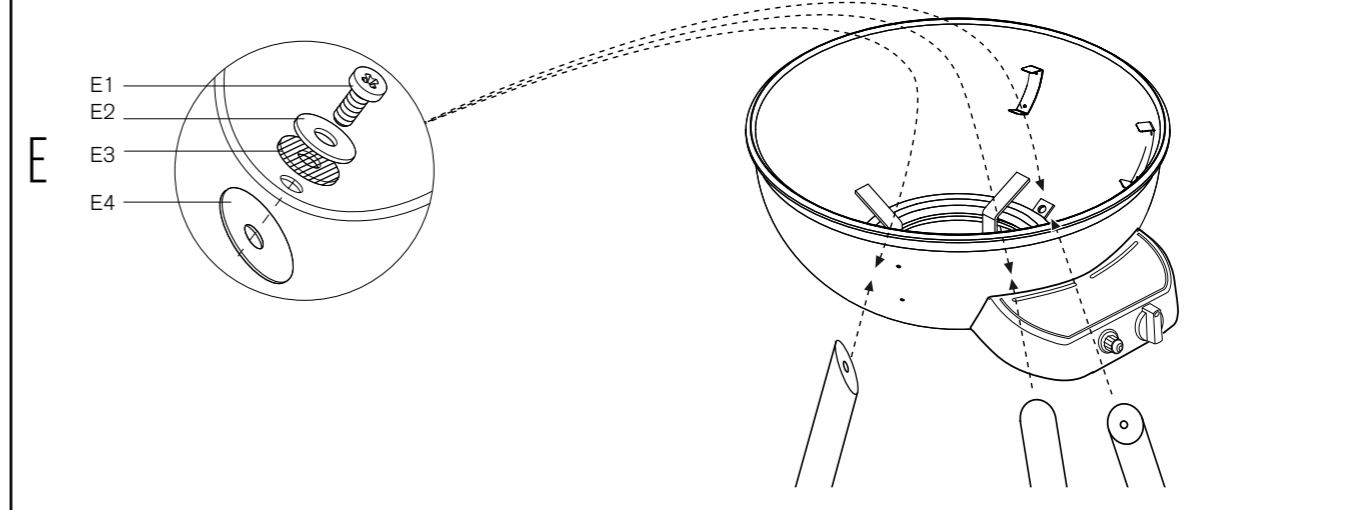
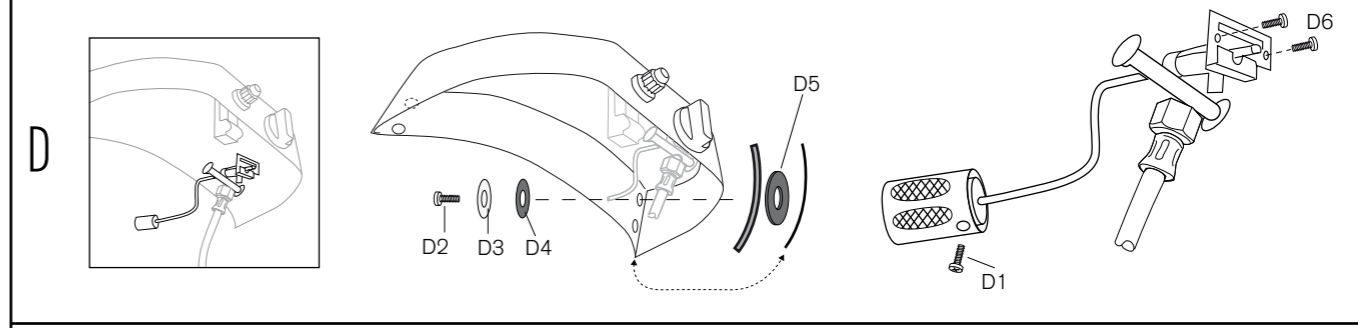
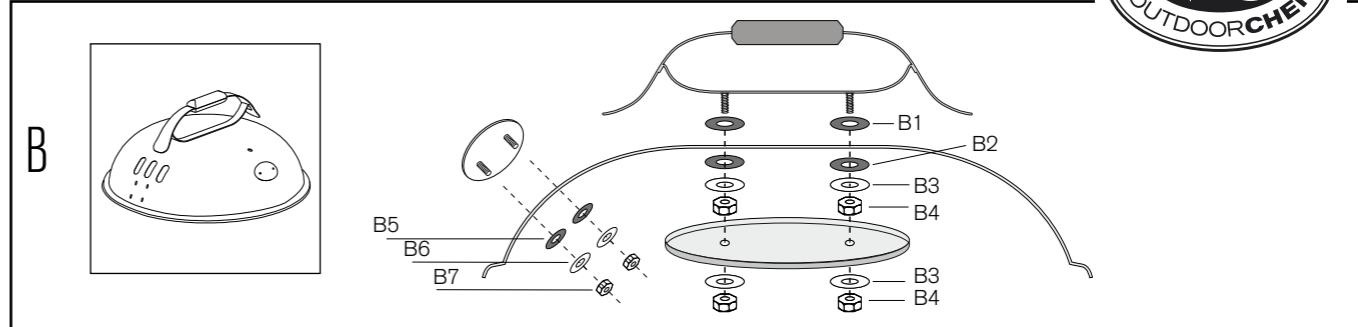
Pos.	Art. Nr.	Description	Beschreibung
B		Lid	Deckel
B1	18.370.93	Protection washer lid handle	Schutz-Unterlagscheibe Deckelgriff
B2	18.370.76	Teflonwasher	U-Scheibe Teflon
B3	18.370.62	Washer	U-Scheibe
B4	18.370.43	Nut	Mutter
B5	18.371.03	Teflonwasher	U-Scheibe Teflon
B6	18.371.02	Washer	U-Scheibe
B7	18.370.48	Nut	Mutter

Pos.	Art. Nr.	Description	Beschreibung
D		Valve assembly & Panel	Ventilsatz & Konsole
D1	18.370.05	Screw	Schraube
D2	18.371.01	Screw	Schraube
D3	18.371.02	Washer	U-Scheibe
D4	18.371.03	Teflonwasher	U-Scheibe Teflon
D5	18.370.86	Teflonwasher	U-Scheibe Teflon
D6	18.371.00	Screw	Schraube

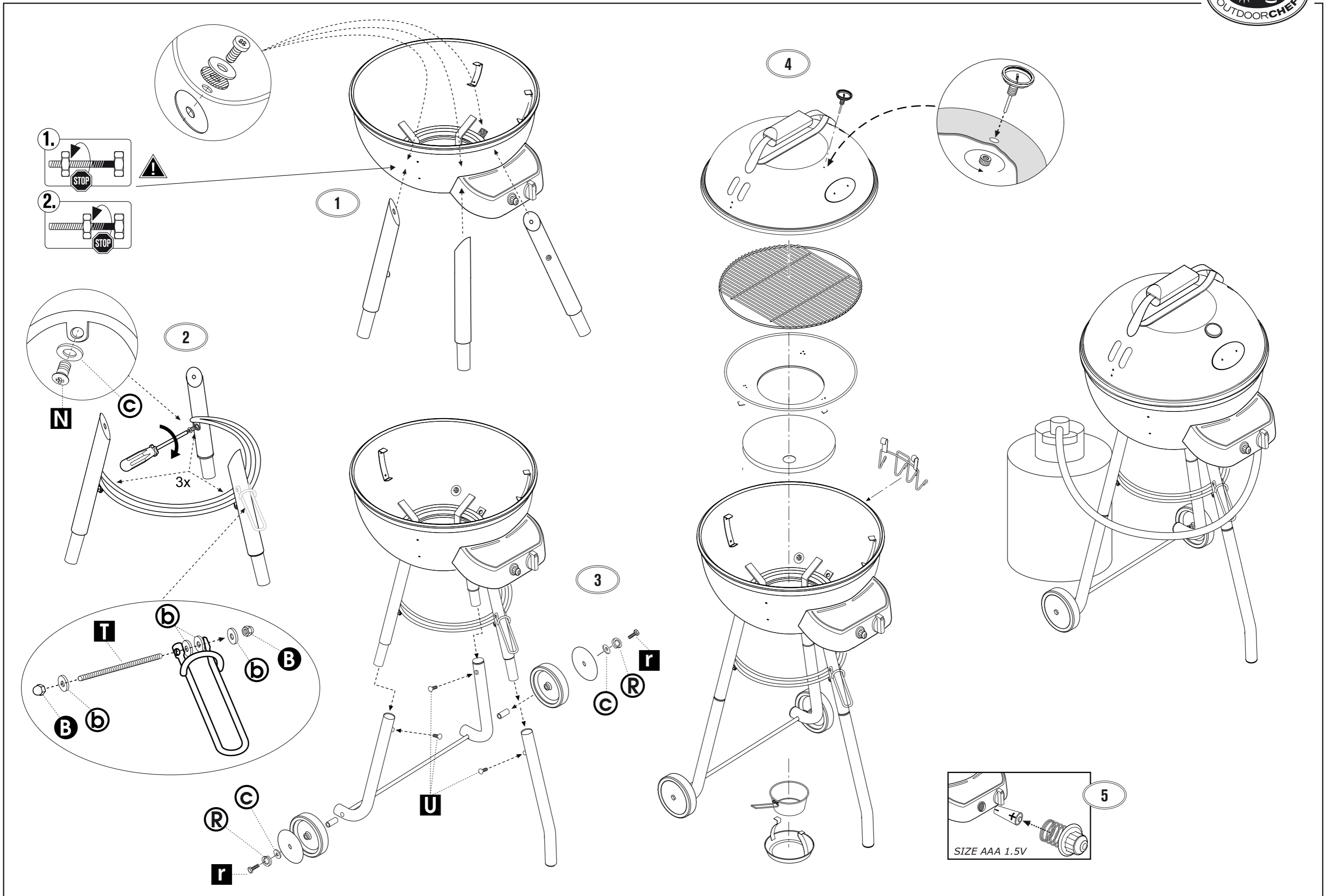
Pos.	Art. Nr.	Description	Beschreibung
E		Bowl	Kugel
E1	18.370.10	Screw	Schraube
E2	18.370.62	Washer	U-Scheibe
E3	18.370.76	Teflonwasher	U-Scheibe Teflon
E4	18.370.94	Protection washer bowl	Schutz-Unterlagscheibe Kugel

Pos.	Art. Nr.	Description	Beschreibung
F		Piezo electrode	Piezo-Elektrode
F1	18.371.01	Screw	Schraube
F2	18.371.02	Washer	U-Scheibe
F3	18.371.03	Teflonwasher	U-Scheibe Teflon
F4	18.371.04	Spring washer	Federring
F5	18.370.48	Nut	Mutter
F6	18.371.11	Holder piezo electrode	Halterung Piezo Elektrode

PORTO 480G



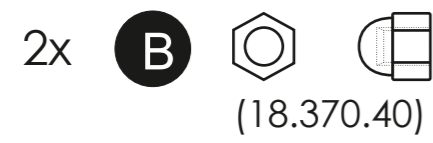
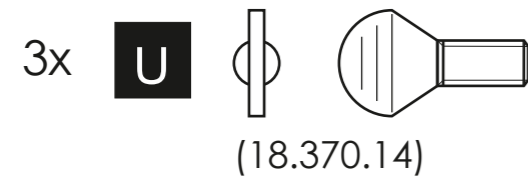
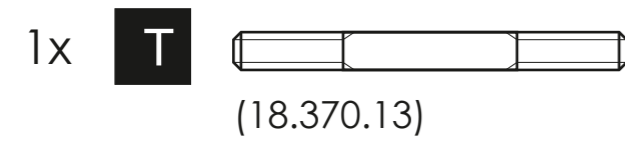
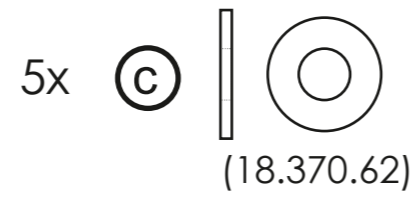
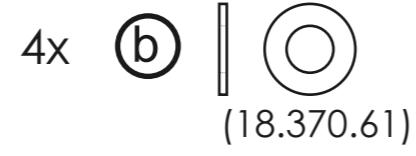
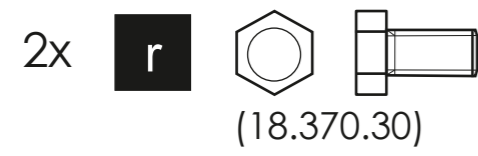
PORTO 480G



PORTO 480G



18.378.89



to take notes

Lined area for taking notes.