

MONTREUX 570G

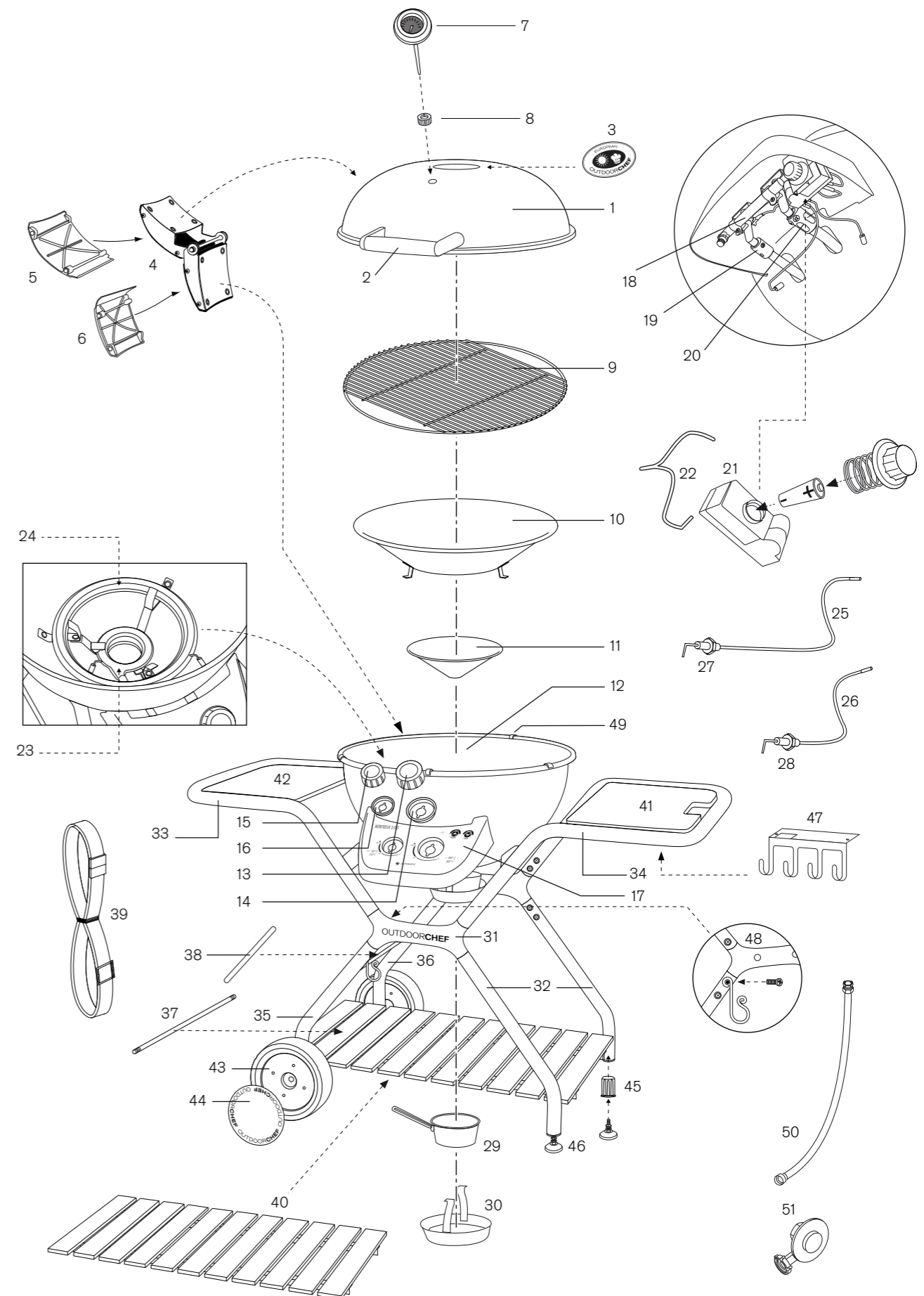
Spare Parts

Ersatzteil-Liste

Pos.	Art. Nr.	Description	Beschreibung
1	18.350.91	Lid black 570 LH	Deckel schwarz 570 LH
2	18.323.55	Lid handle MONTREUX	Deckelgriff MONTREUX
3	18.822.50	Logo	Logo
4	18.323.56	Lid hinge complete	Deckelscharnier komplett
5	18.360.31	Upper lid hinge cover	Deckelscharnier-Abdeckung oben
6	18.360.32	Lower lid hinge cover	Deckelscharnier-Abdeckung unten
7	18.850.23	Heat indicator °C/°F	Temperatur Anzeige °C/°F
8	18.850.12	Heat indicator-nut	Temperaturanzeiger-Befestigungsmutter
9	18.320.00	Cooking grid	Grillrost
10	18.320.02	Large Funnel	Grosser Trichter
11	18.320.03	Small Funnel	Kleiner Trichter
12	18.350.90	Bowl LH DB Pt black	Kugel LH DB Pt schwarz
13	18.360.54	Control knob large burner	Gasregulier-Knopf grosser Brenner
14	18.360.60	Frame for control knob large burner	Rahmen zu Gasregulier-Knopf grosser Brenner
15	18.360.55	Control knob small burner	Gasregulier-Knopf kleiner Brenner
16	18.360.61	Frame for control knob small burner	Rahmen zu Gasregulier-Knopf kleiner Brenner
17	18.323.57	Control panel DB Classic edition / pearl titan	Bedienungskonsole DB Classic edition / perl titan
17	18.323.58	Control panel DB Black edition / black	Bedienungskonsole DB Black edition / schwarz
18	18.340.77	Valve assembly direct DB 30mbar	Ventilsatz direkt DB 30mbar
18	18.340.78	Valve assembly direct DB 50mbar	Ventilsatz direkt DB 50mbar
19	18.340.58	Venturiprotection DB small	Venturischutz DB klein
20	18.340.57	Venturiprotection DB & SB	Venturischutz DB & SB
21	18.340.87	Pulse ignitor DB	Elektro-Zündung DB
22	18.340.91	Ignition wire distributor	Zündungskabel Verteiler
23	18.340.02	Burner small 30mbar	Brenner klein 30mbar
23	18.340.45	Burner small 50mbar	Brenner klein 50mbar
24	18.340.00	Burner large 30mbar	Grosser Brenner 30mbar
24	18.340.44	Burner large 50mbar	Grosser Brenner 50mbar
25	18.612.22	Ignition wire large burner	Zündungskabel grosser brenner
26	18.340.12	Ignition wire small burner	Zündungskabel kleiner Brenner
27	18.340.11	Piezo electrode large burner	Piezo-Elektrode grosser Brenner
28	18.340.10	Piezo electrode small burner	Piezo-Elektrode kleiner Brenner
29	18.323.04	Drip pan	Fettauffangschale
30	18.323.05	Drip pan carrier	Fettauffangschale Halterung
31	18.323.59	X-Module pearl titan	X-Module perl titan
32	18.323.60	Stand-Module pearl titan	Stand-Modul perl titan
33	18.323.61	Table-Module left pearl titan	Tablar-Modul links perl titan
34	18.323.67	Table-Module right pearl titan	Tablar-Modul rechts perl titan
35	18.323.62	Wheel-Module left pearl titan	Rad-Modul links perl titan
36	18.323.63	Wheel-Module right pearl titan	Rad-Modul rechts perl titan
37	18.323.64	Axle pearl titan	Radachse perl titan
38	18.323.65	Bottle fixation bar pearl titan	Flaschenhalterungsstrobe perl titan
39	18.360.11	Bottle fixation strap	Flaschenhalterungs-Gurt
40	18.310.26	Bottom shelf Classic edition, nut brown wood	Bodenrost Classic edition, Holz nussbraun
40	18.310.27	Bottom shelf Black edition, black wood	Bodenrost Black edition, Holz schwarz
41	18.310.28	Side table right Classic edition, nut brown	Seitentablar rechts Classic edition, nussbraun
41	18.310.29	Side table right Black edition, black	Seitentablar rechts Black edition, schwarz
42	18.310.30	Side table left Classic edition, nut brown	Seitentablar links Classic edition, nussbraun
42	18.310.31	Side table left Black edition, black	Seitentablar links Black edition, schwarz
43	18.360.56	Wheel	Rad
44	18.360.57	Wheel cover	Radabdeckung
45	18.360.59	Thread insert	Gewindeinsatz
46	18.360.37	Height adjustment	Höhenverstellung
47	18.323.66	Tool holder	Besteck-Halter
48	18.370.75	Gas hose Hook	Gasschlauch-Haken
49	18.360.62	Protection pin	Schutzstift
	18.379.21	Hardware Set	Schrauben Set
50	individual	Gas hose	Gasschlauch
51	individual	Gas regulator	Gasdruckregler

DKB Household Switzerland AG operates a policy of continuous product development and improvement. As such we reserve the right to alter product design and or technical specification without giving any prior notice.

MONTREUX 570G



MONTREUX 570G

B		Lid	Deckel
Pos.	Art. Nr.	Description	Beschreibung
B1	18.371.25	Protection washer lid handle	Schutz-Unterlagscheibe Deckelgriff
B2	18.371.03	Teflonwasher	U-Scheibe Teflon
B3	18.371.02	Washer	U-Scheibe
B4	18.370.27	Screw	Schraube
B5	18.371.03	Teflonwasher	U-Scheibe Teflon
B6	18.371.02	Washer	U-Scheibe
B7	18.370.48	Nut	Mutter

C		Lid Hinge	Deckelscharnier
Pos.	Art. Nr.	Description	Beschreibung
C1	18.332.27	Lid hinge axle	Deckelscharnierachse
C2	18.370.40	Dome Nut	Hutmutter
C3	18.370.63	Washer	U-Scheibe
C4	18.370.76	Teflonwasher	U-Scheibe Teflon
C5	18.370.28	Lid hinge cover screw	Deckelscharnier-Abdeckungsschrauben

D		Valve assembly & Panel	Ventilsatz & Konsole
Pos.	Art. Nr.	Description	Beschreibung
D1	18.370.05	Screw	Schraube
D2	18.371.01	Screw	Schraube
D3	18.371.02	Washer	U-Scheibe
D4	18.371.03	Teflonwasher	U-Scheibe Teflon
D5	18.370.86	Teflonwasher	U-Scheibe Teflon
D6	18.371.00	Screw	Schraube

E		Bowl	Kugel
Pos.	Art. Nr.	Description	Beschreibung
E1	18.370.10	Screw	Schraube
E2	18.370.62	Washer	U-Scheibe
E3	18.370.76	Teflonwasher	U-Scheibe Teflon
E4	18.370.91	Protection washer bowl	Schutz-Unterlagscheibe Kugel
E5	18.370.68	Washer	U-Scheibe
E6	18.370.44	Wing nut	Flügelmutter

F		Piezo electrode	Piezo-Elektrode
Pos.	Art. Nr.	Description	Beschreibung
F1	18.371.01	Screw	Schraube
F2	18.371.02	Washer	U-Scheibe
F3	18.371.03	Teflonwasher	U-Scheibe Teflon
F4	18.371.04	Spring washer	Federring
F5	18.370.48	Nut	Mutter
F6	18.371.11	Holder piezo electrode	Halterung Piezo Elektrode

G		Bottom shelf	Bodenrost
Pos.	Art. Nr.	Description	Beschreibung
G1	18.371.05	Woodscrew	Holzschraube

Attention

Please write your serial number on the backside of the manual for future reference. You will find the number on the data plate attached to the trolley or the bottom plate depending on the grill model. OUTDOORCHEF can only supply spare parts and honour warranty returns when the serial number is available.

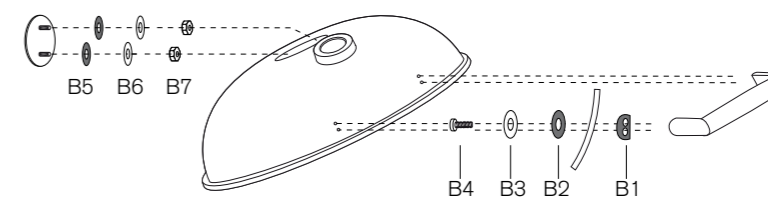
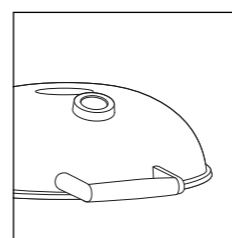
Achtung

Bitte notieren Sie auf der Rückseite Ihrer Gebrauchsanweisung die Serien-Nummer. Je nach Grillmodell finden Sie die Nummer auf dem Datensticker, welcher sich entweder am Grillgestell oder auf der Bodenplatte befindet. OUTDOORCHEF kann Garantie und Ersatzteillieferungen nur mit der Serien-Nummer bearbeiten.

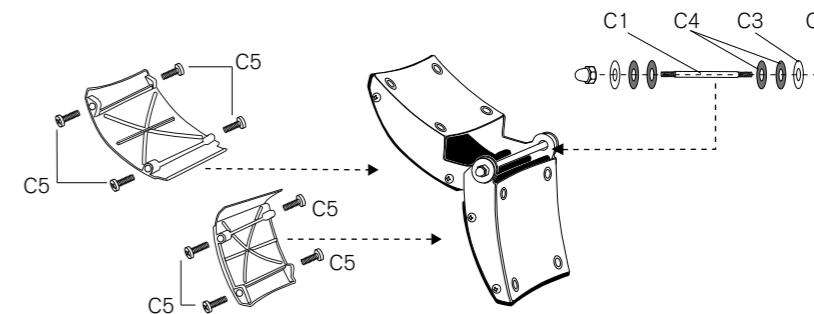
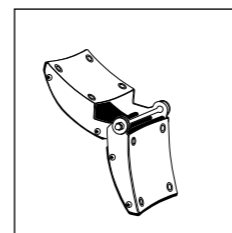
MONTREUX 570G



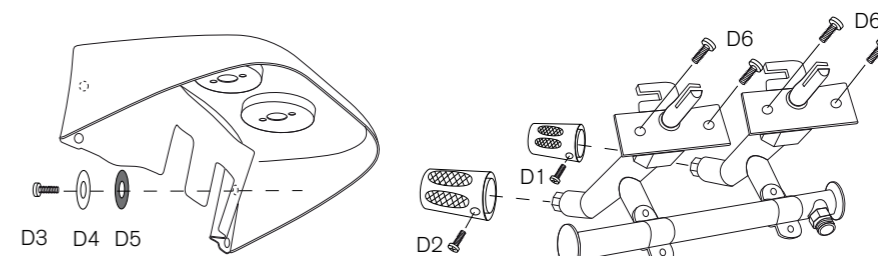
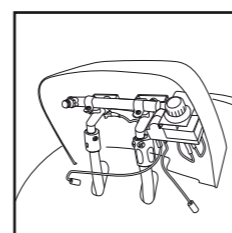
B



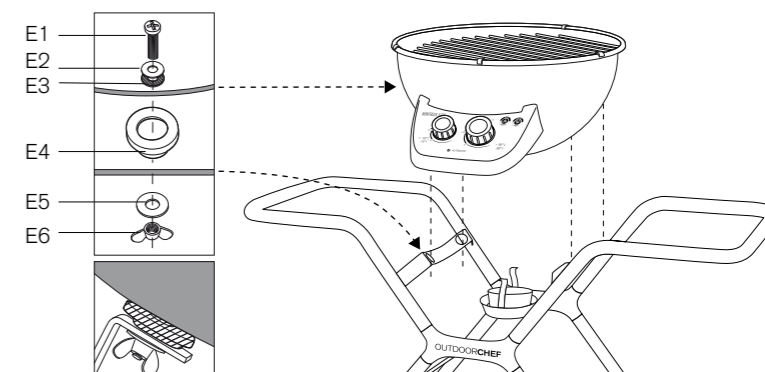
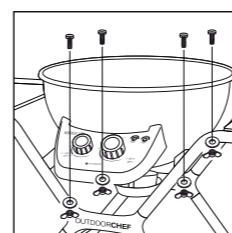
C



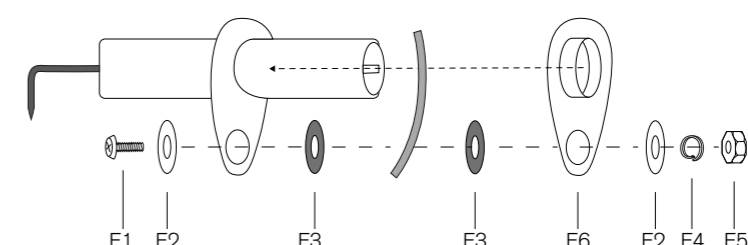
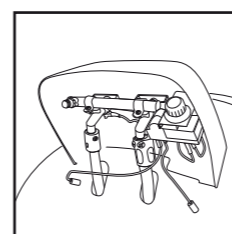
D



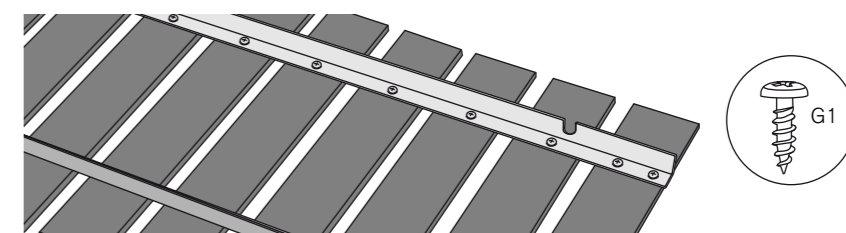
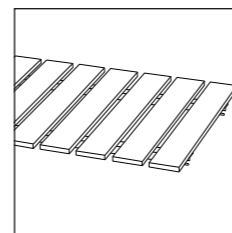
E



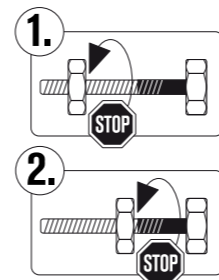
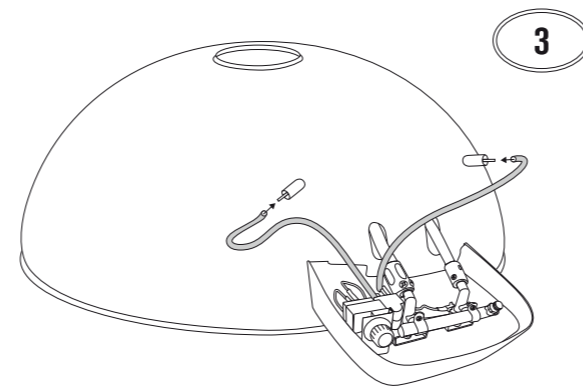
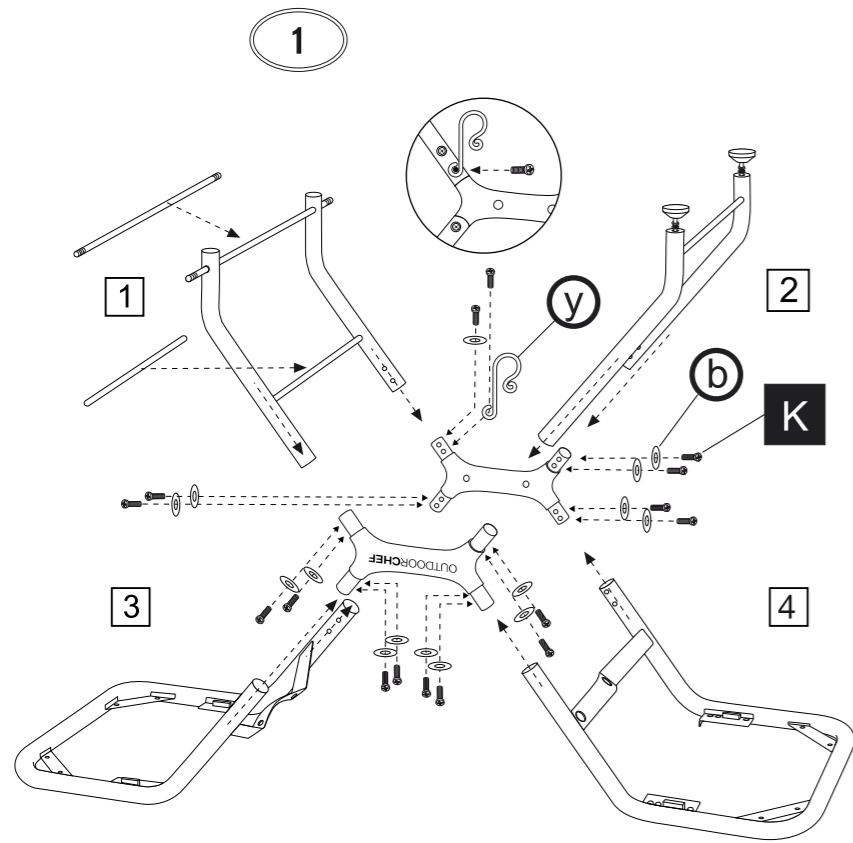
F



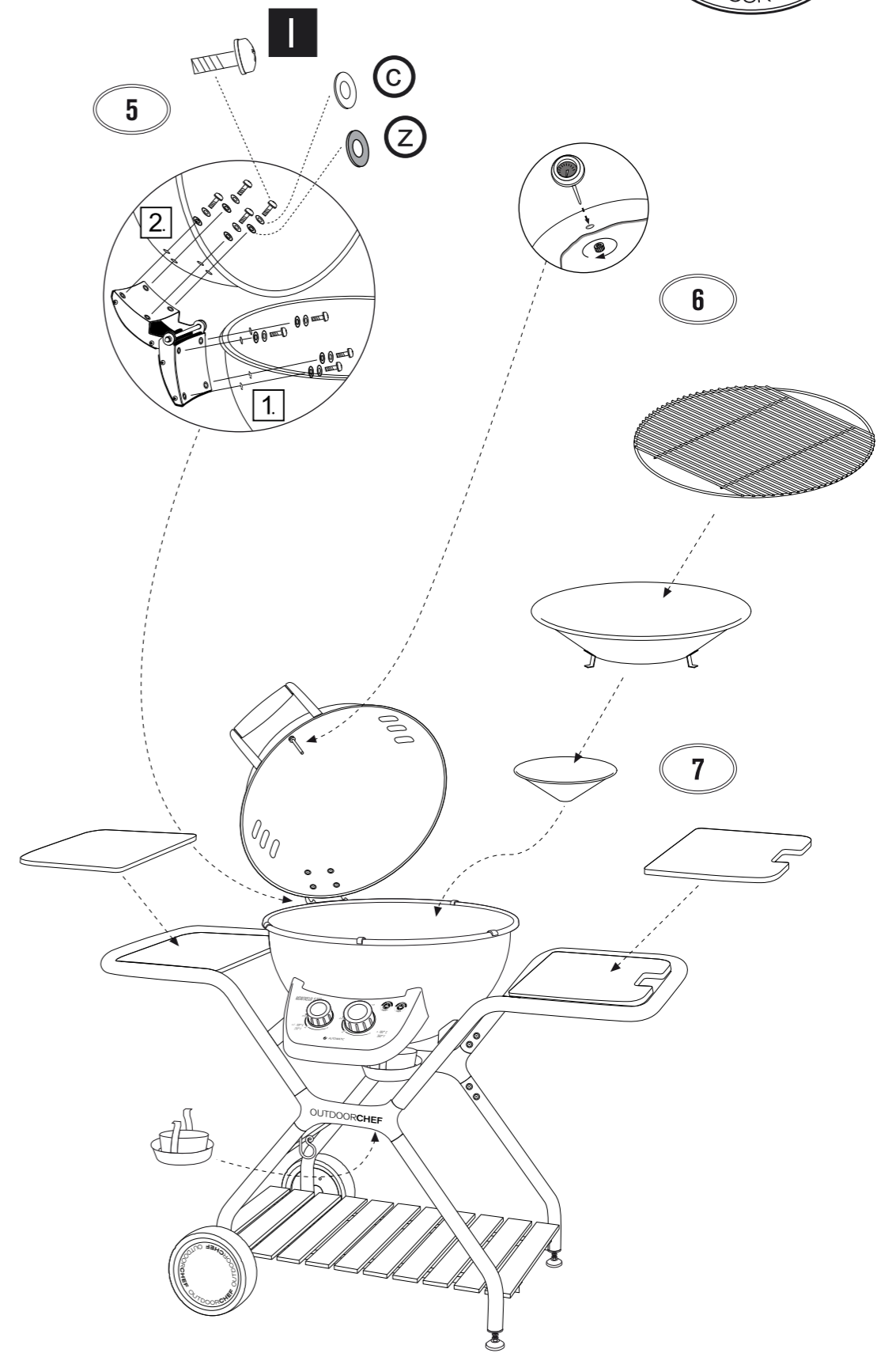
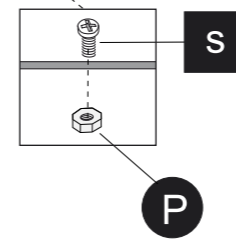
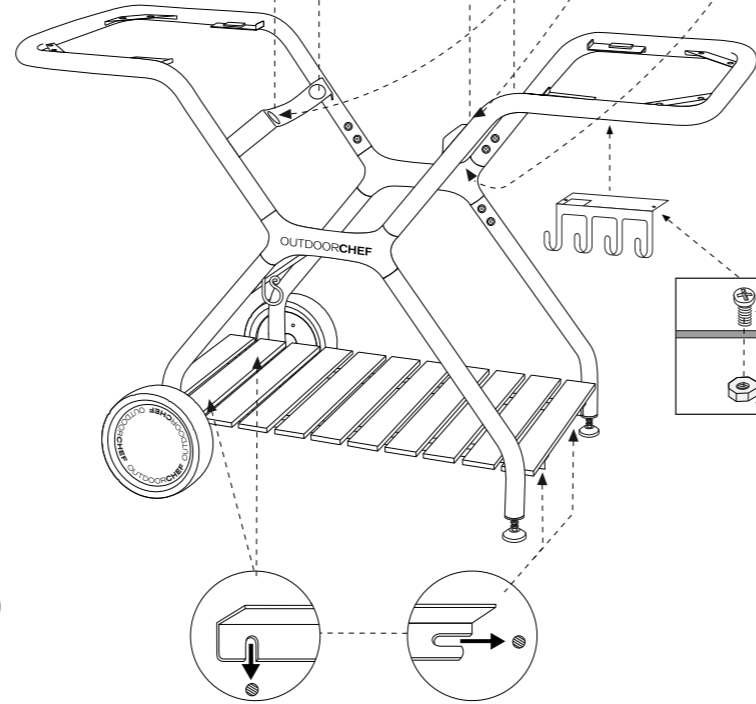
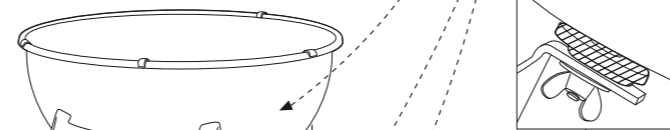
G



MONTREUX 570G

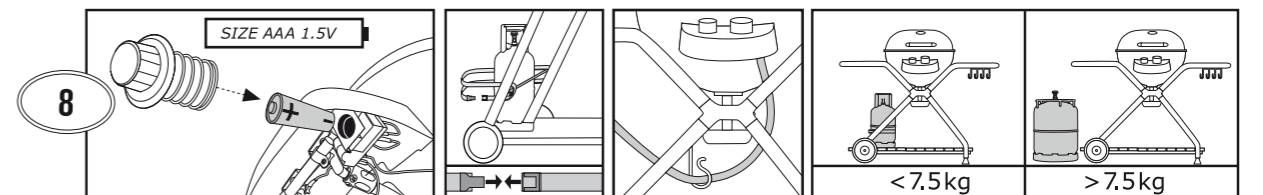


4



6

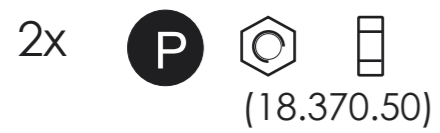
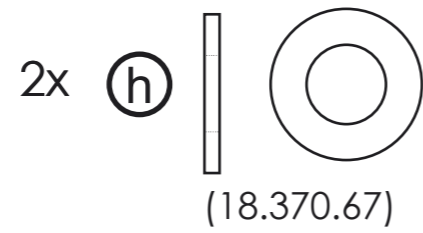
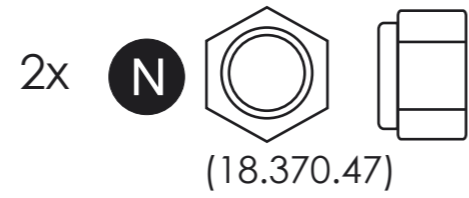
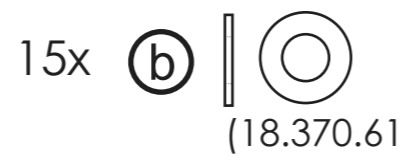
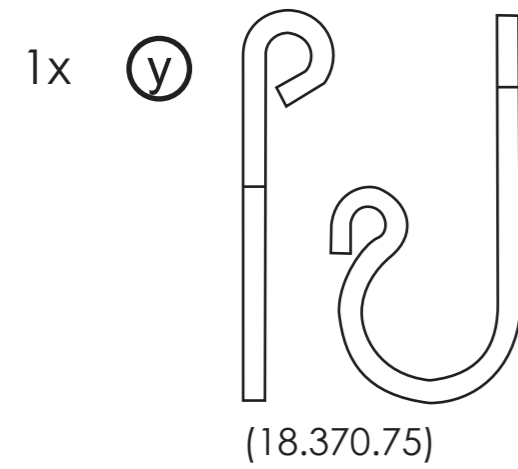
7



MONTREUX 570G



18.379.21



to take notes
