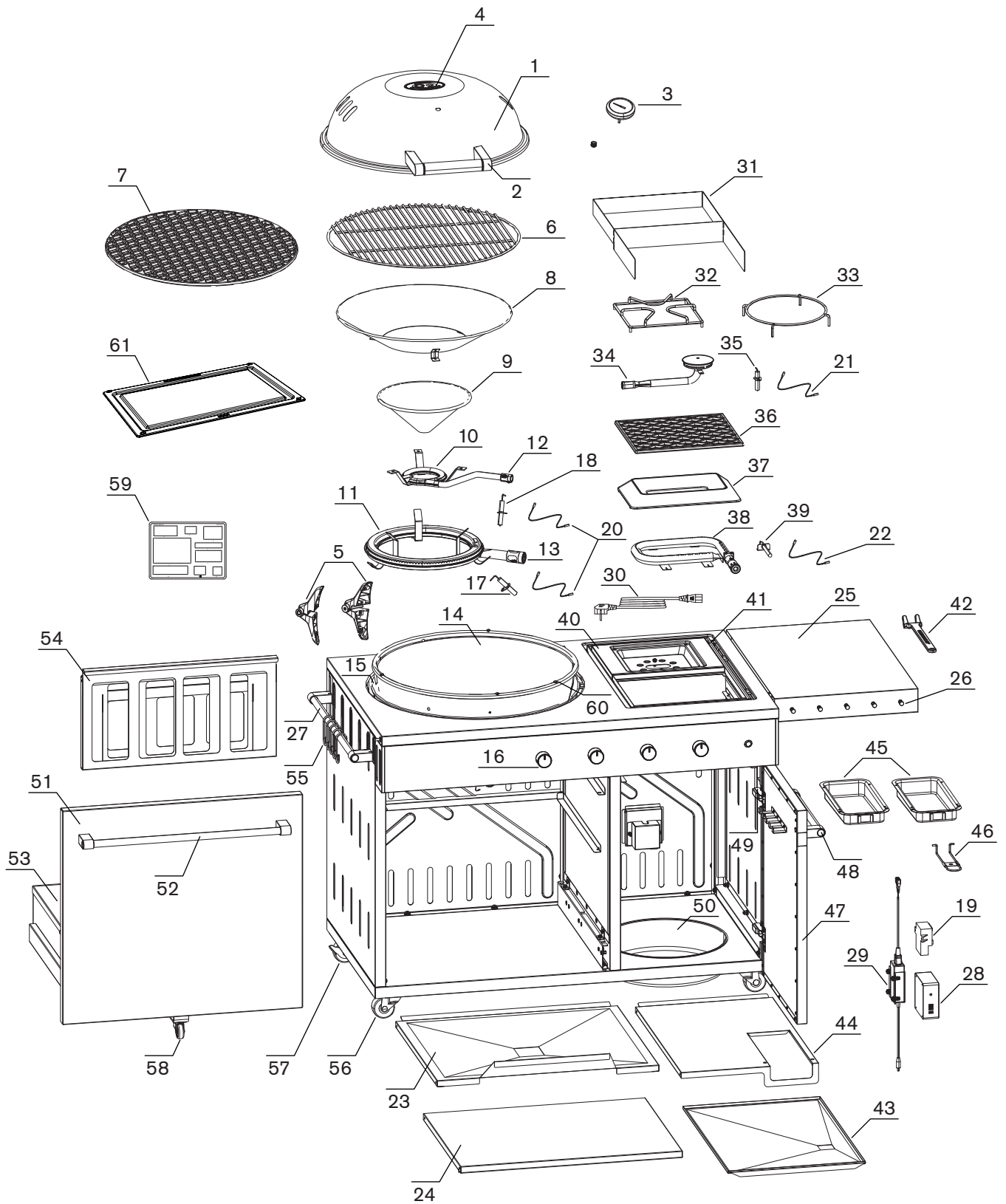
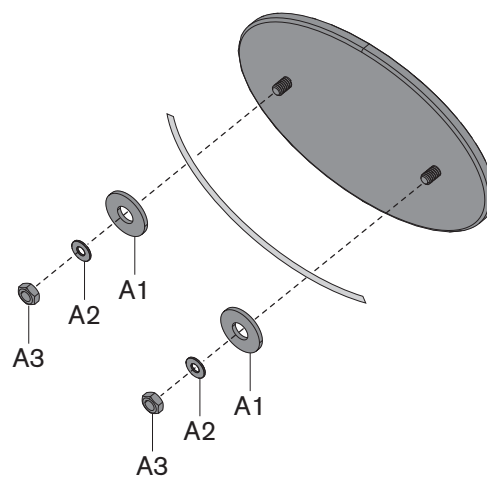
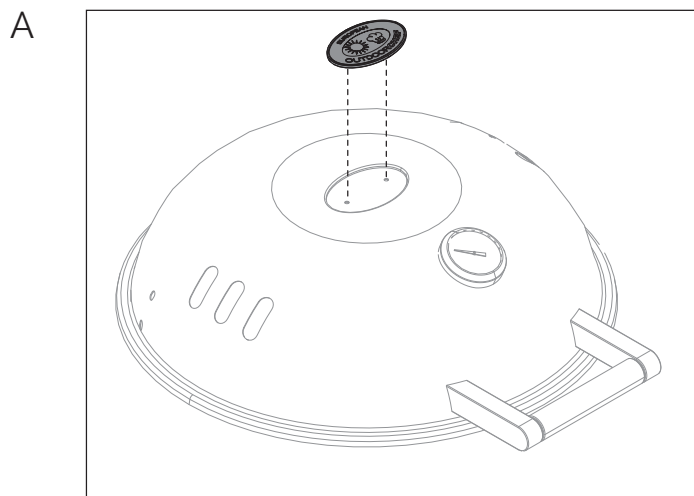


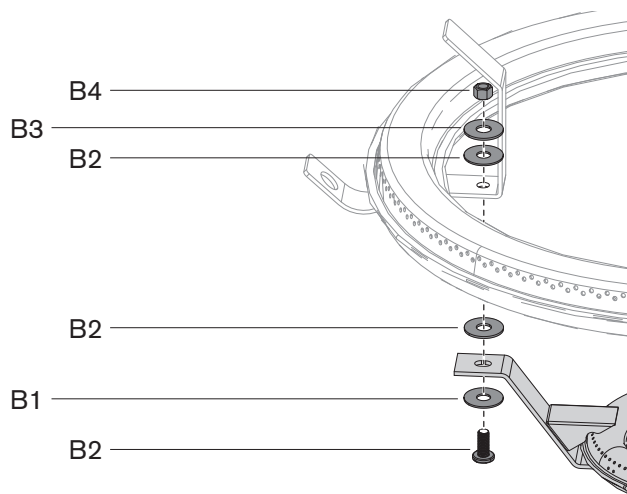
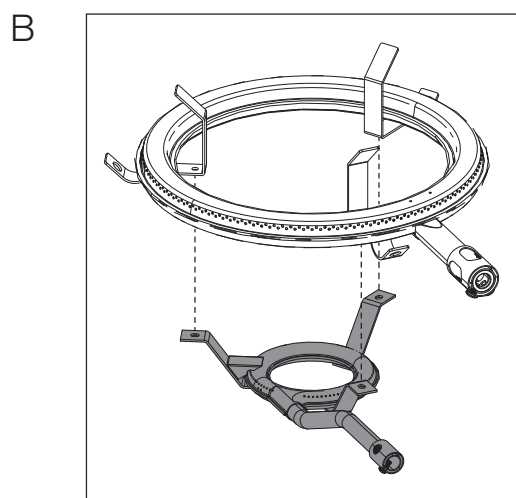
LUGANO 570 G



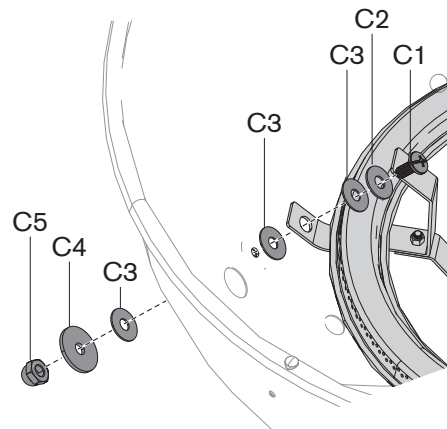
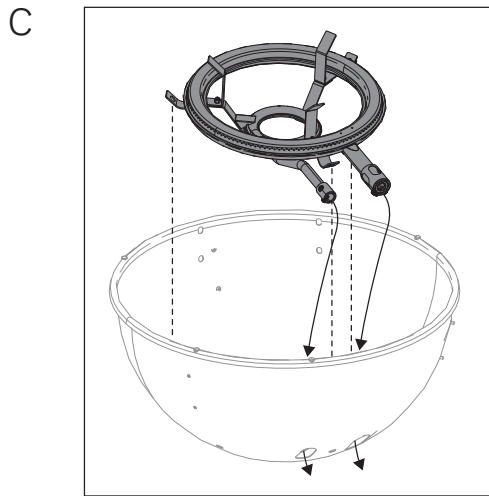
LUGANO 570 G



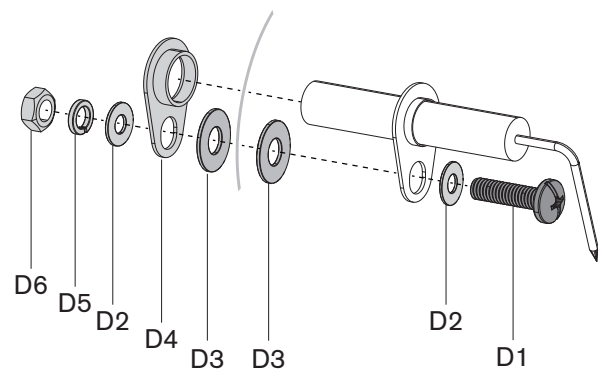
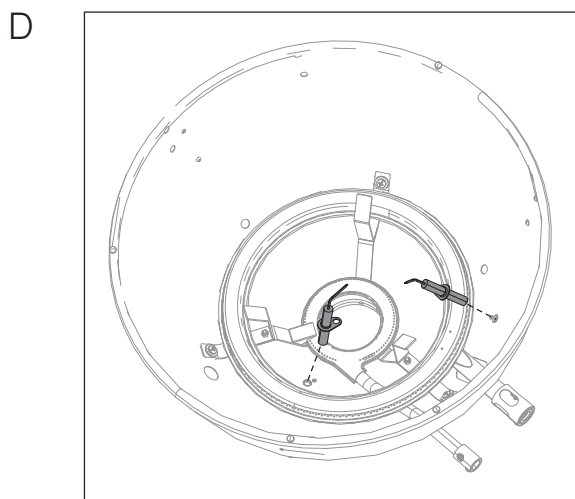
A		LOGO	LOGO
Pos.	Art. Nr.	Description	Beschreibung
A1	18.371.03	Protection washer	Schutz-Unterlagsscheibe
A2	18.371.57	Washer	Unterlagsscheibe
A3	18.370.48	Nut	Mutter



B		SMALL BURNER	KLEINER BRENNER
Pos.	Art. Nr.	Description	Beschreibung
B1	18.370.03	Screw	Schraube
B2	18.371.17	Protection washer	Schutz-Unterlagsscheibe
B3	18.371.38	Washer	Unterlagsscheibe
B4	18.371.66	Nut	Mutter

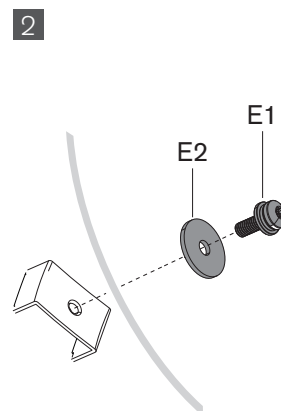
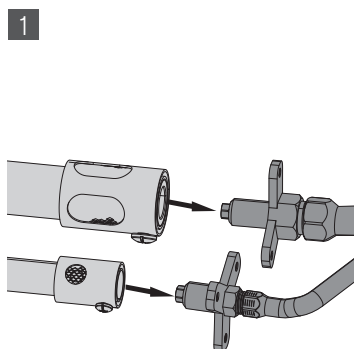
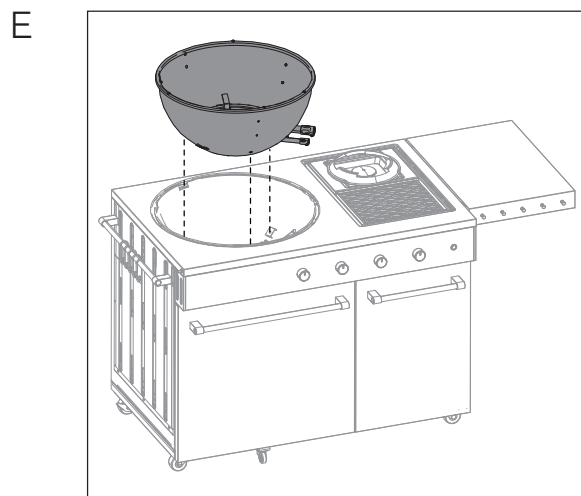


C		BURNER	BRENNER
Pos.	Art. Nr.	Description	Beschreibung
C1	18.370.07	Screw	Schraube
C2	18.371.16	Washer	Unterlagsscheibe
C3	18.371.17	Protection washer	Schutz-Unterlagsscheibe
C4	18.370.68	Washer	Unterlagsscheibe
C5	18.371.19	Dome nut	Hutmutter

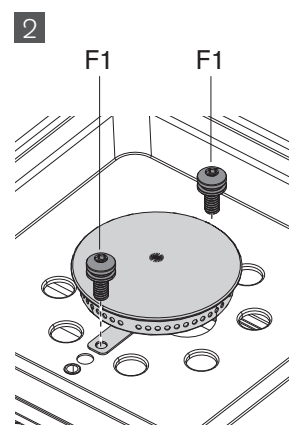
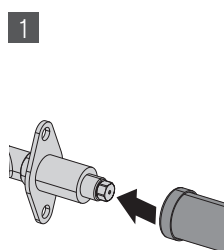
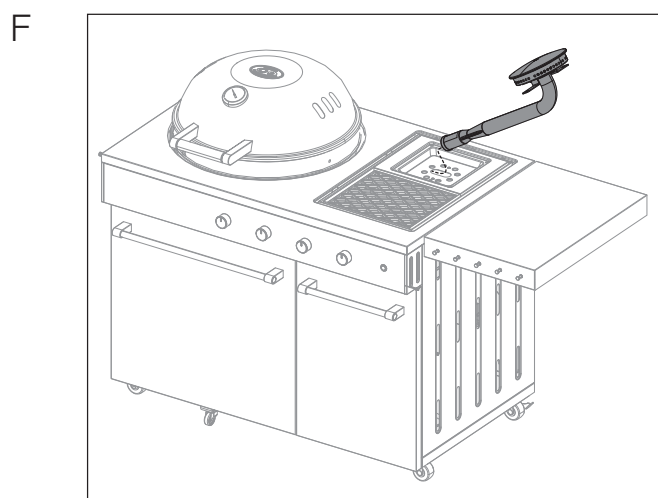


D		PIEZO ELECTRODE	PIEZO-ELEKTRODE
Pos.	Art. Nr.	Description	Beschreibung
D1	18.371.00	Screw	Schraube
D2	18.371.02	Washer	Unterlagsscheibe
D3	18.371.03	Teflonwasher	Unterlagsscheibe Teflon
D4	18.371.11	Holder piezo electrode	Halterung Piezo Elektrode
D5	18.371.04	Spring washer	Federring
D6	18.371.48	Nut	Mutter

LUGANO 570 G

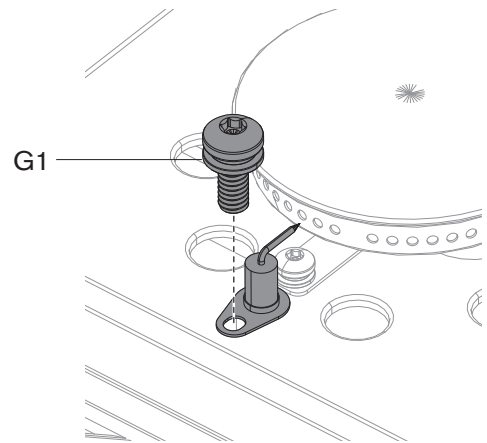
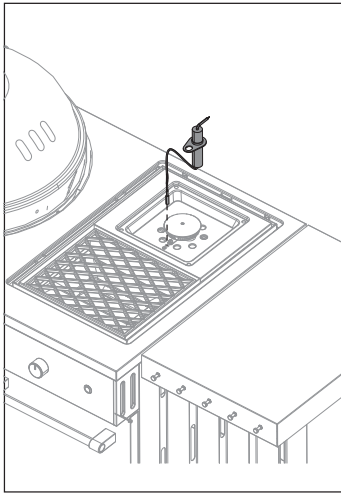


E		KETTLE	KUGEL
Pos.	Art. Nr.	Description	Beschreibung
E1	18.371.61	Screw	Schraube
E2	18.371.17	Protection washer	Schutz-Unterlagsscheibe



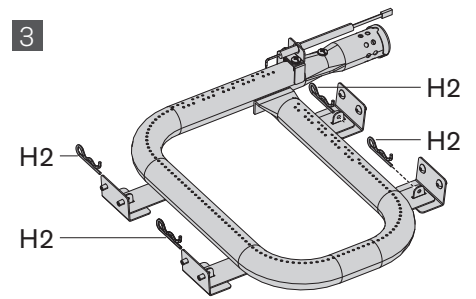
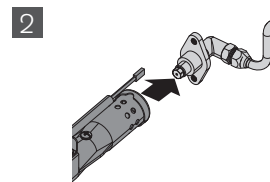
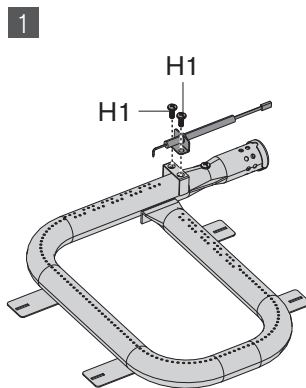
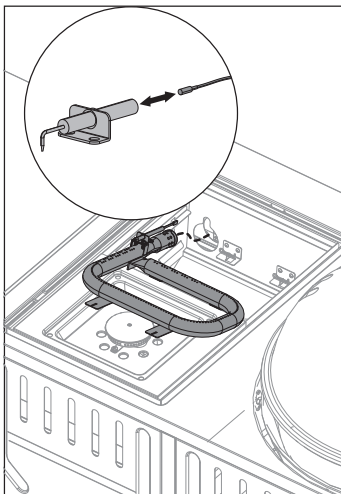
F		SIDE BURNER	SEITENBRENNER
Pos.	Art. Nr.	Description	Beschreibung
F1	18.371.62	Screw	Schraube

G



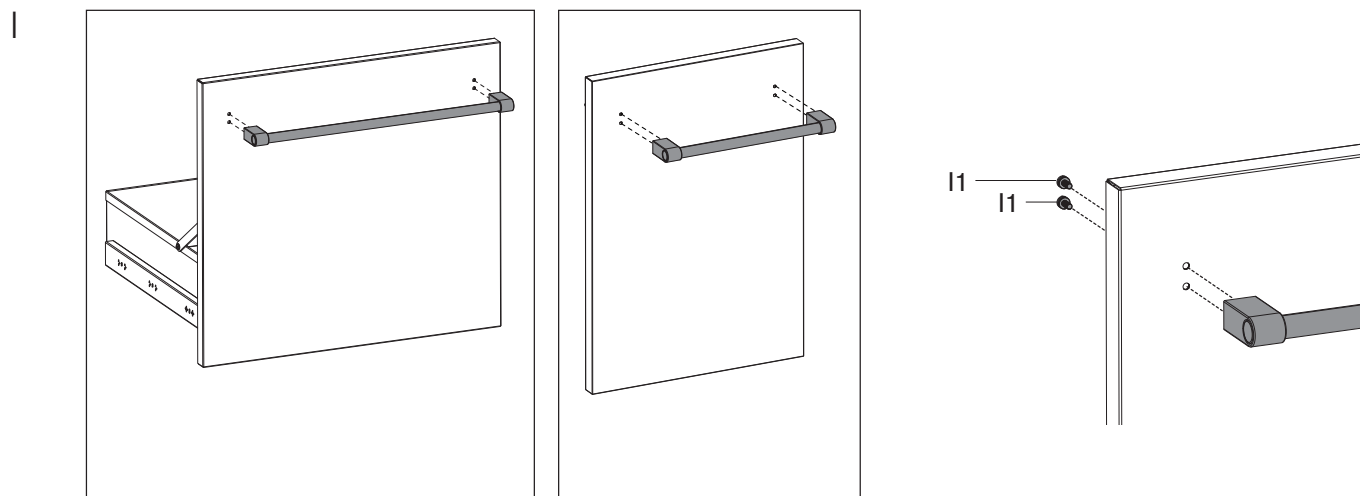
G		PIEZO ELECTRODE SIDE BURNER	PIEZO-ELEKTRODE SEITENBRENNER
Pos.	Art. Nr.	Description	Beschreibung
G1	18.371.62	Screw	Schraube

H

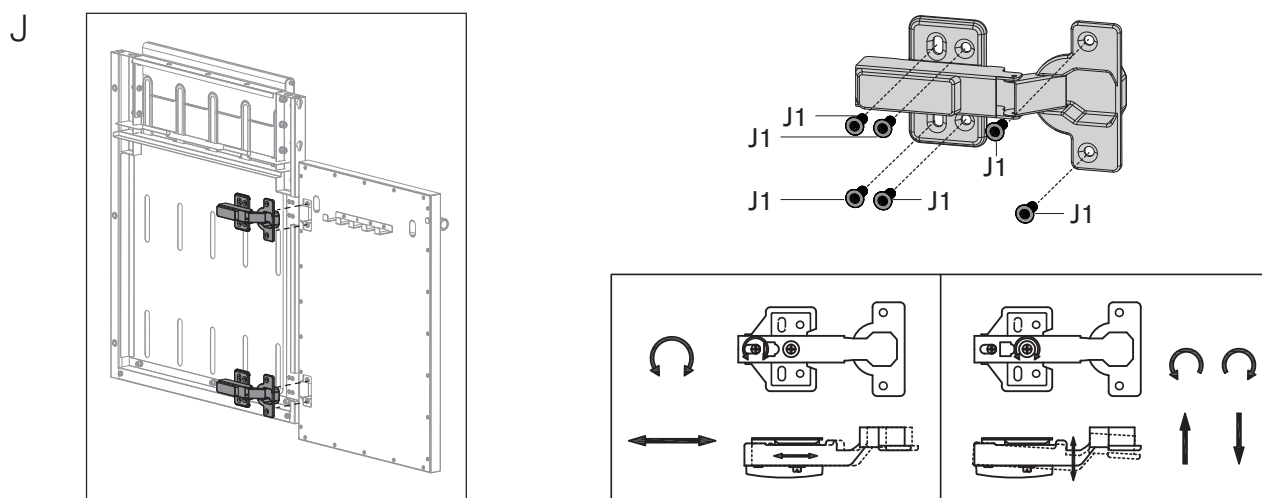


H		PIEZO ELECTRODE STEAK HOUSE	PIEZO-ELEKTRODE STEAK HOUSE
Pos.	Art. Nr.	Description	Beschreibung
H1	18.370.27	Screw	Schraube
H2	18.371.67	Fixation pin	Sicherungsstift

LUGANO 570 G

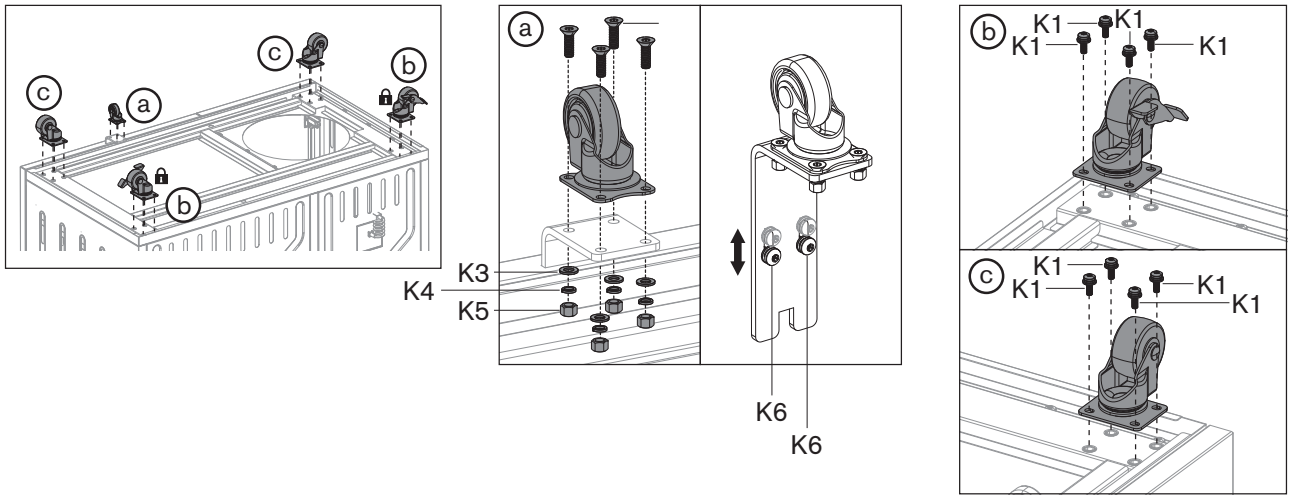


I		IGNITOR SIDE TABLE	SEITENBRENNER-ZÜNDER
Pos.	Art. Nr.	Description	Beschreibung
I1	18.371.62	Screw	Schraube



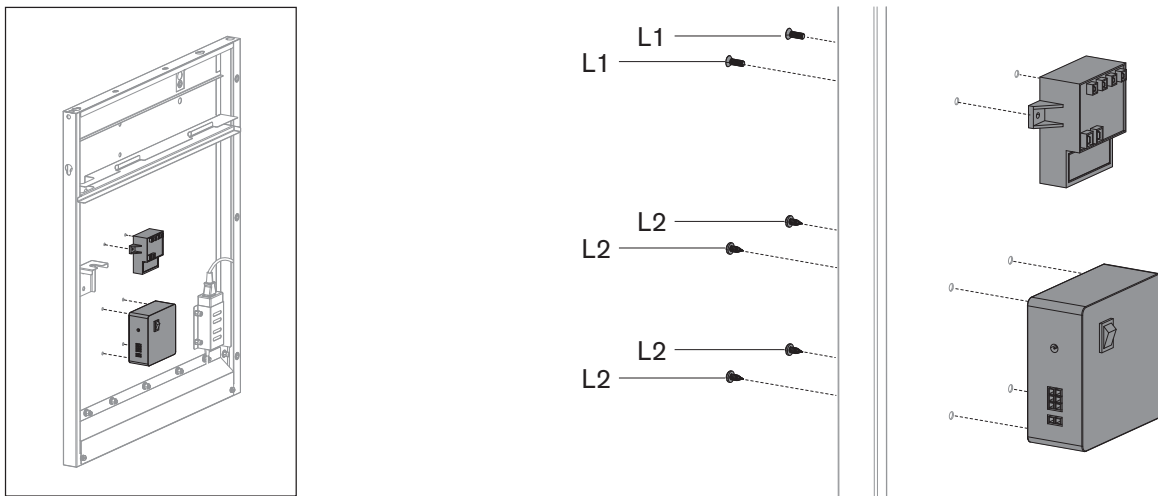
J		DOOR HINGE	TÜRSCHARNIER
Pos.	Art. Nr.	Description	Beschreibung
J1	18.371.63	Screw	Schraube

K



K		CASTERS	ROLLEN
Pos.	Art. Nr.	Description	Beschreibung
K1	18.371.61	Screw	Schraube
K2	18.371.64	Screw	Schraube
K3	18.371.38	Washer	Unterlagsscheibe
K4	18.371.65	Spring washer	Federring
K5	18.370.40	Nut	Mutter
K6	18.371.58	Screw	Schraube

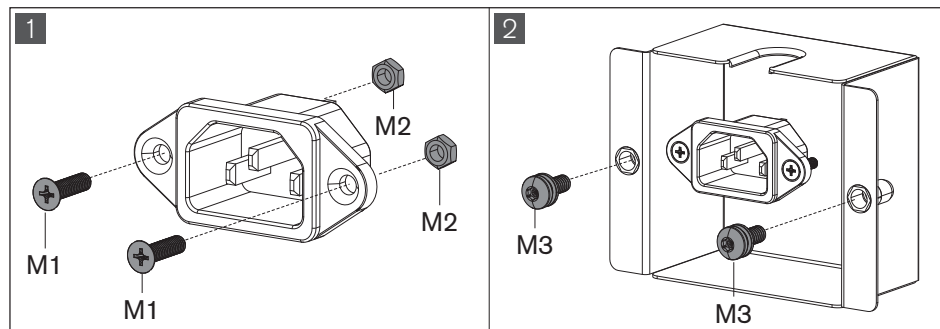
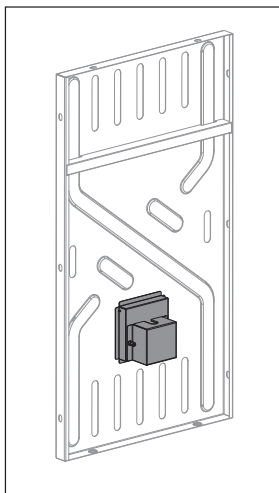
L



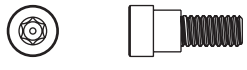
L		E-BOX AND IGNITION	E-BOX UND ZÜNDUNGSBOX
Pos.	Art. Nr.	Description	Beschreibung
L1	18.371.63	Screw	Schraube
L2	18.371.71	Screw	Schraube

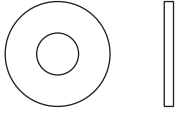
LUGANO 570 G

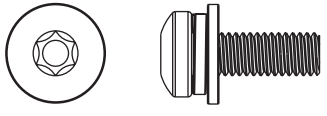
M

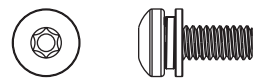


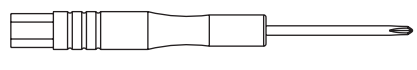
M		BACK PLUG	STROM STECKER
Pos.	Art. Nr.	Description	Beschreibung
M1	18.370.22	Screw	Schraube
M2	18.370.41	Nut	Mutter
M3	18.371.52	Screw	Schraube

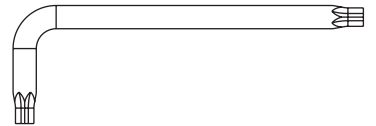
M5 X 10 Torx screw		
4x	xn	
18.371.68		

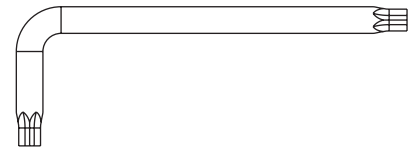
6.8 Teflon		
12x	z	
18.370.76		

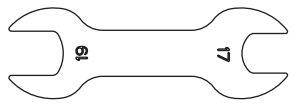
M6 X 13 Torx screw		
12x	xo	
18.371.72		

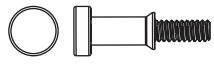
M5 X 13		
4x	xp	
18.371.62		


Crosshead screwdriver B (85mm)		
1x	as	
18.371.49		


T25		
1x	at	
18.371.69		

T30		
1x	au	
18.371.70		

Wrench (S19 & S17)		
2x	ap	
18.371.46		

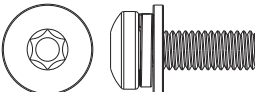


M6 X 10		
6x		
18.324.49		

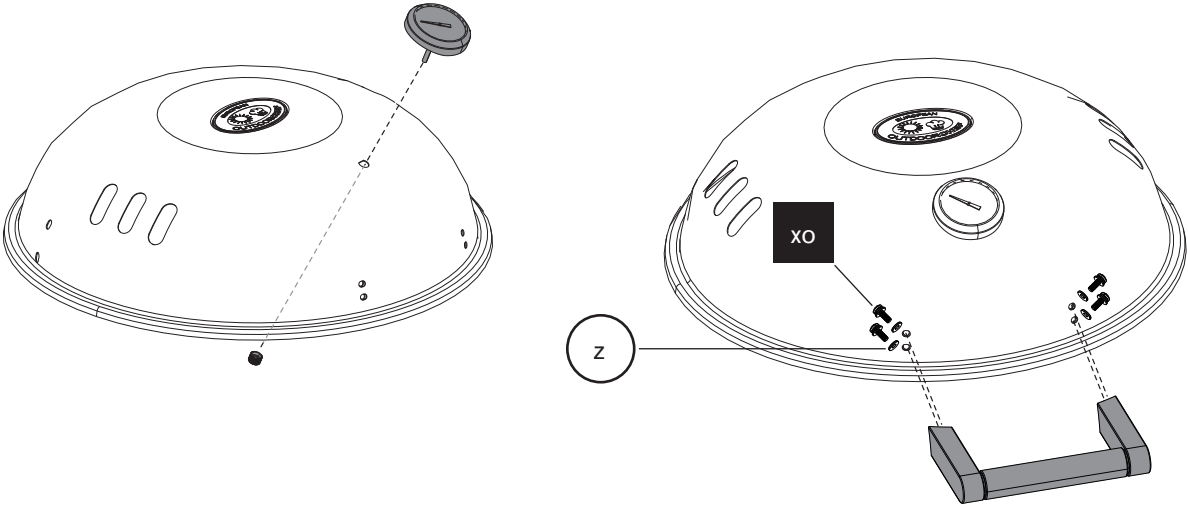
AA		
4x		

AAA		
2x		


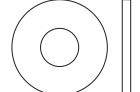

LUGANO 570 G

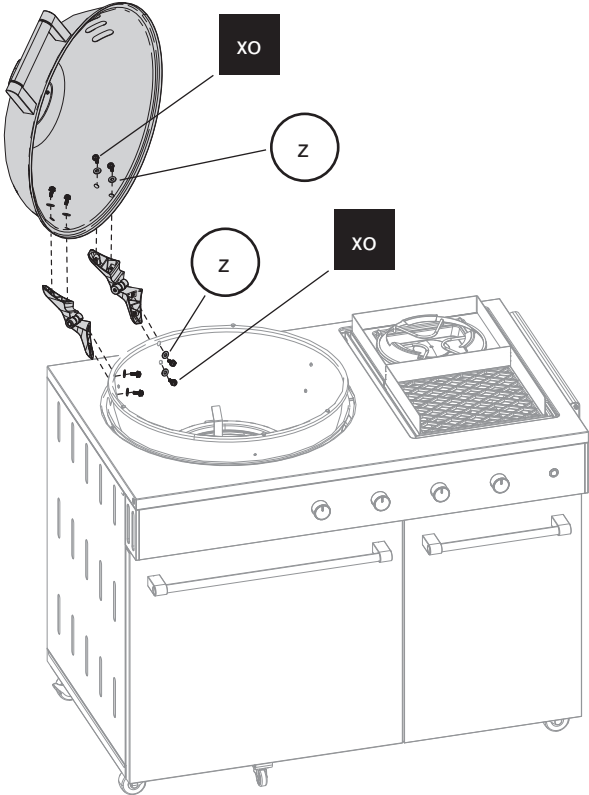
1.

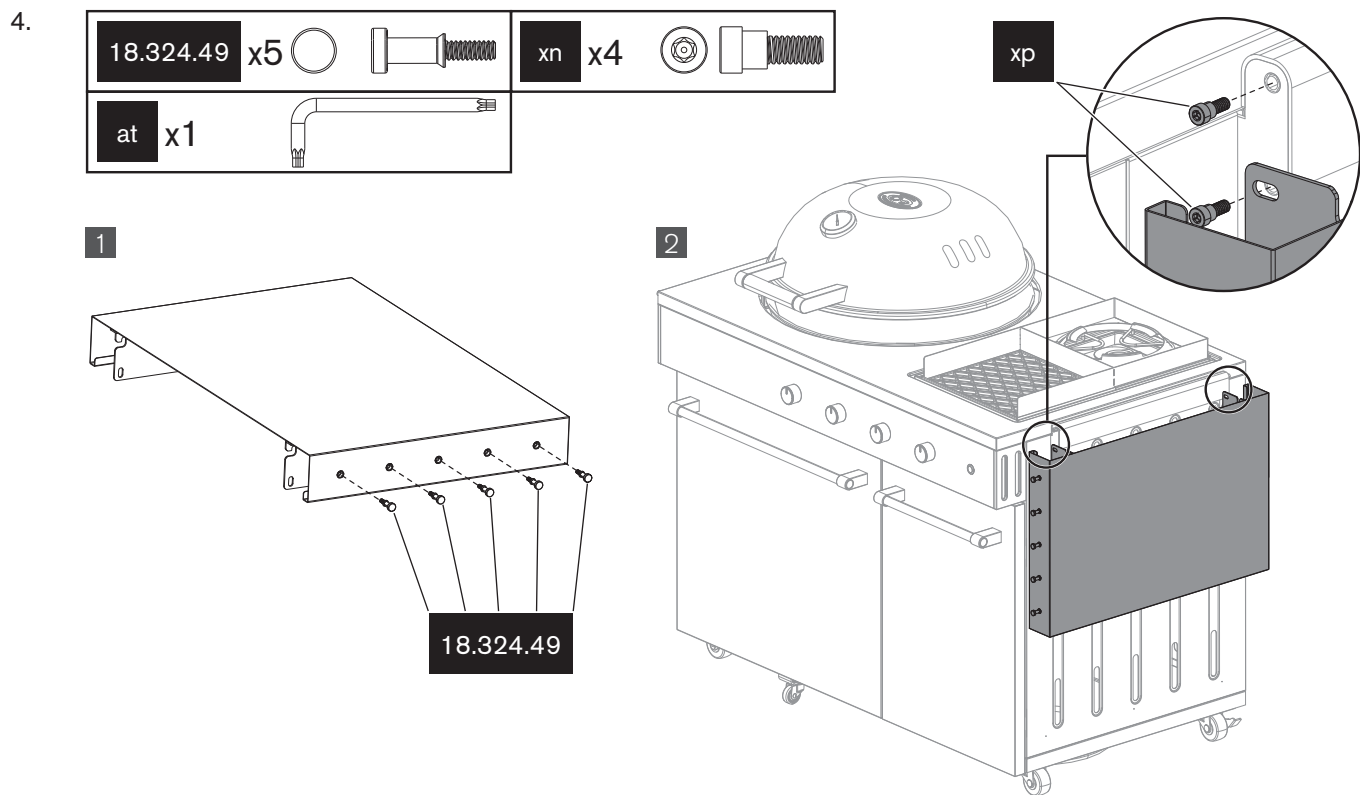
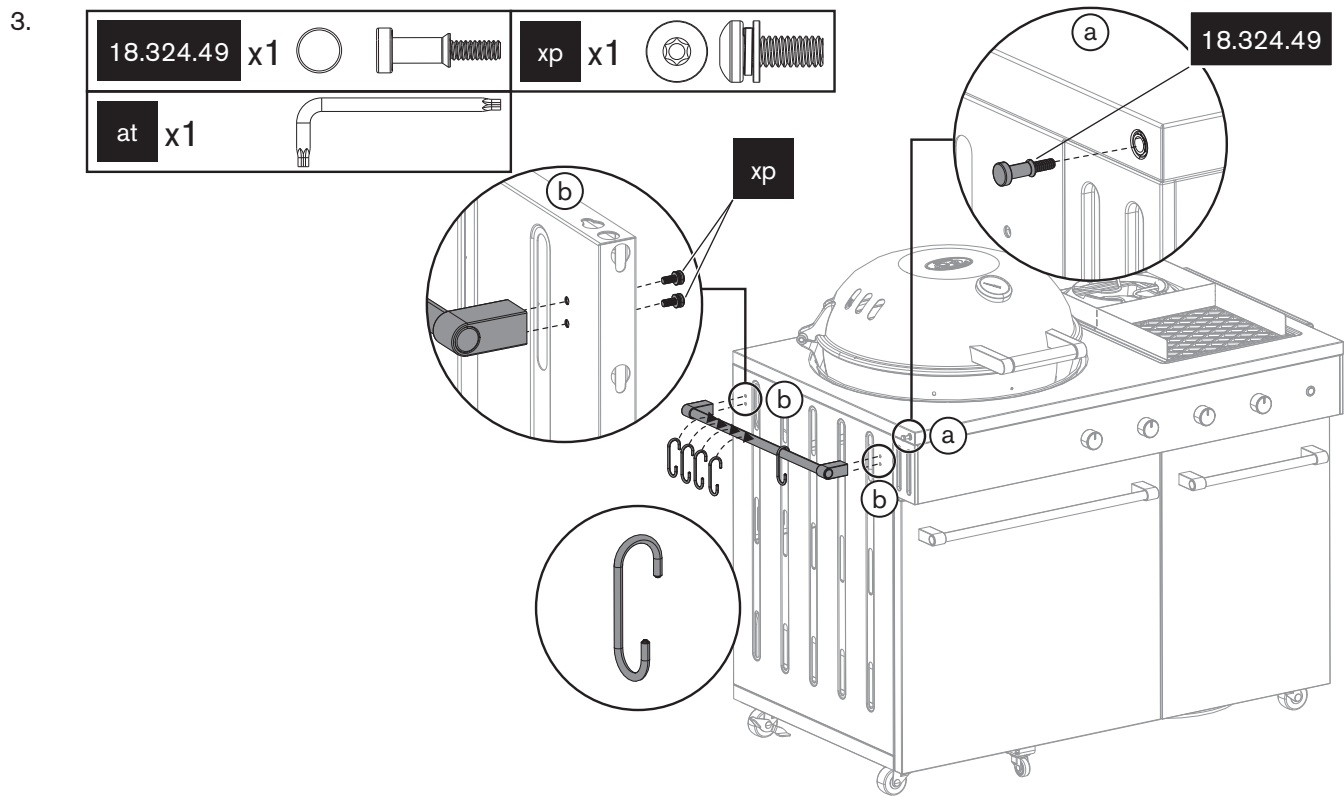
xo x4		z x4		au x1	
--------------	---	-------------	---	--------------	---



2.

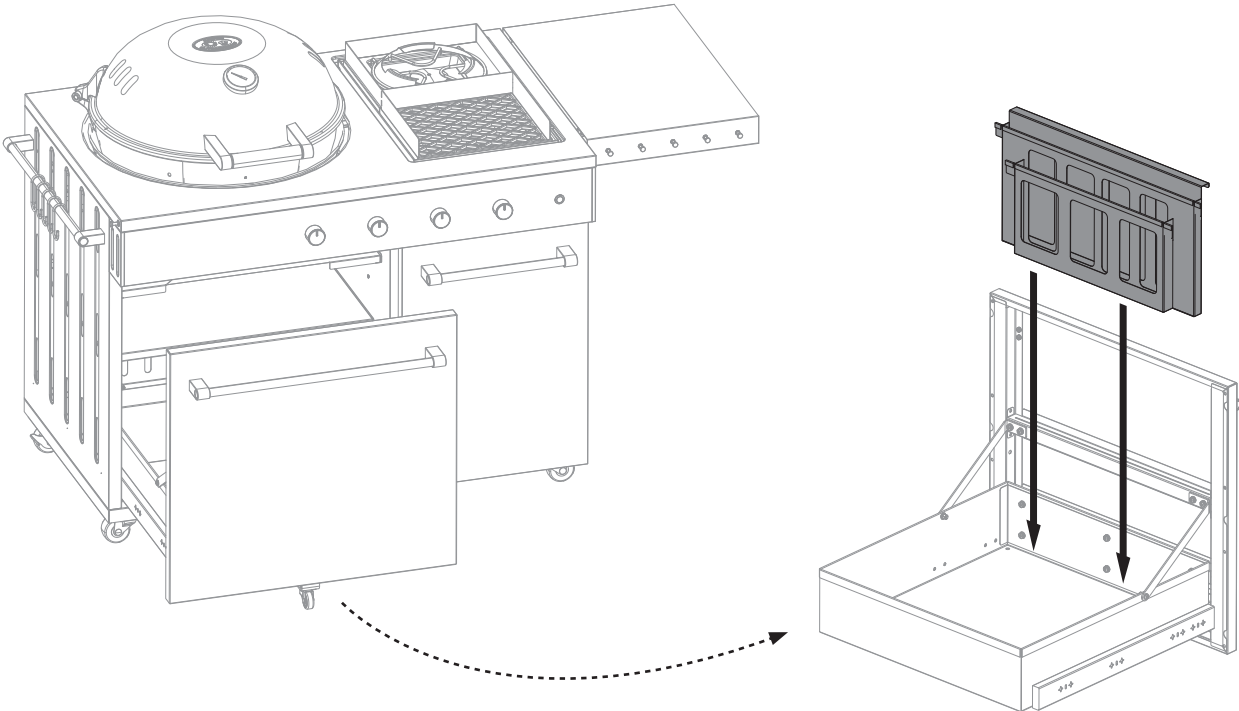
xo x8	
z x8	
au x1	



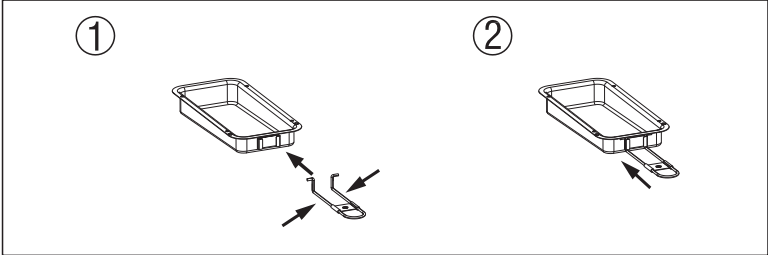
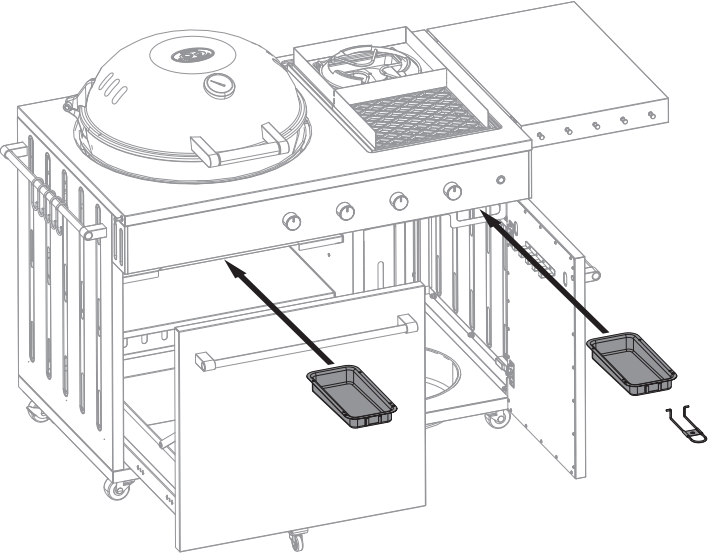


LUGANO 570 G

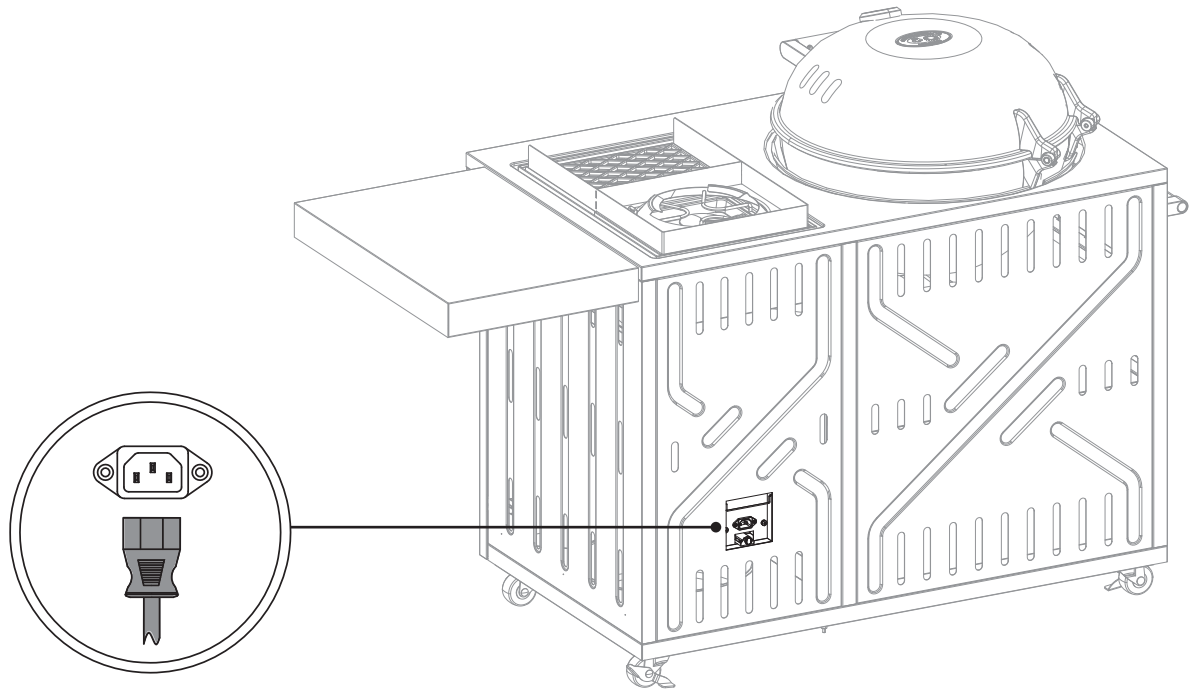
5.




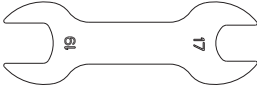


6.

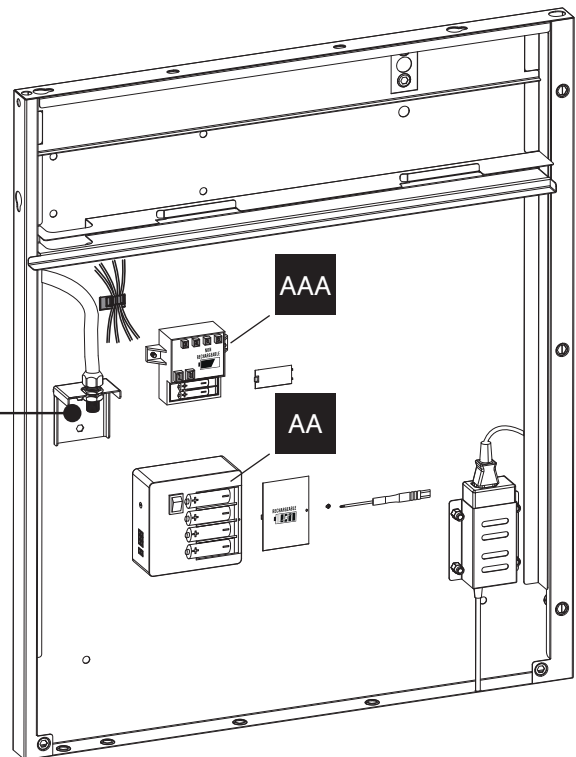
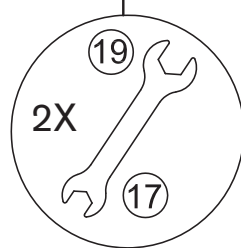


7.



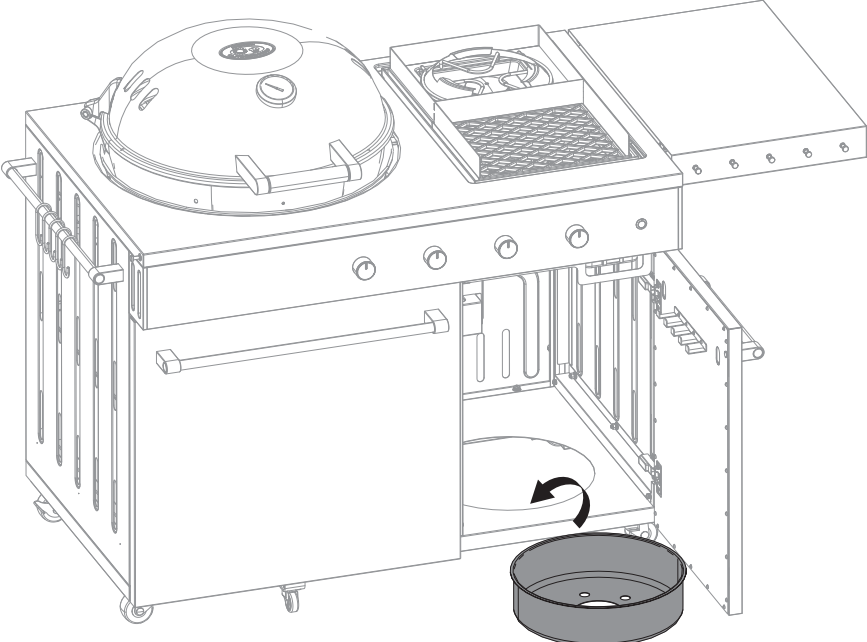
8.

as x1	
ap x2	
AA x4	
AAA x2	

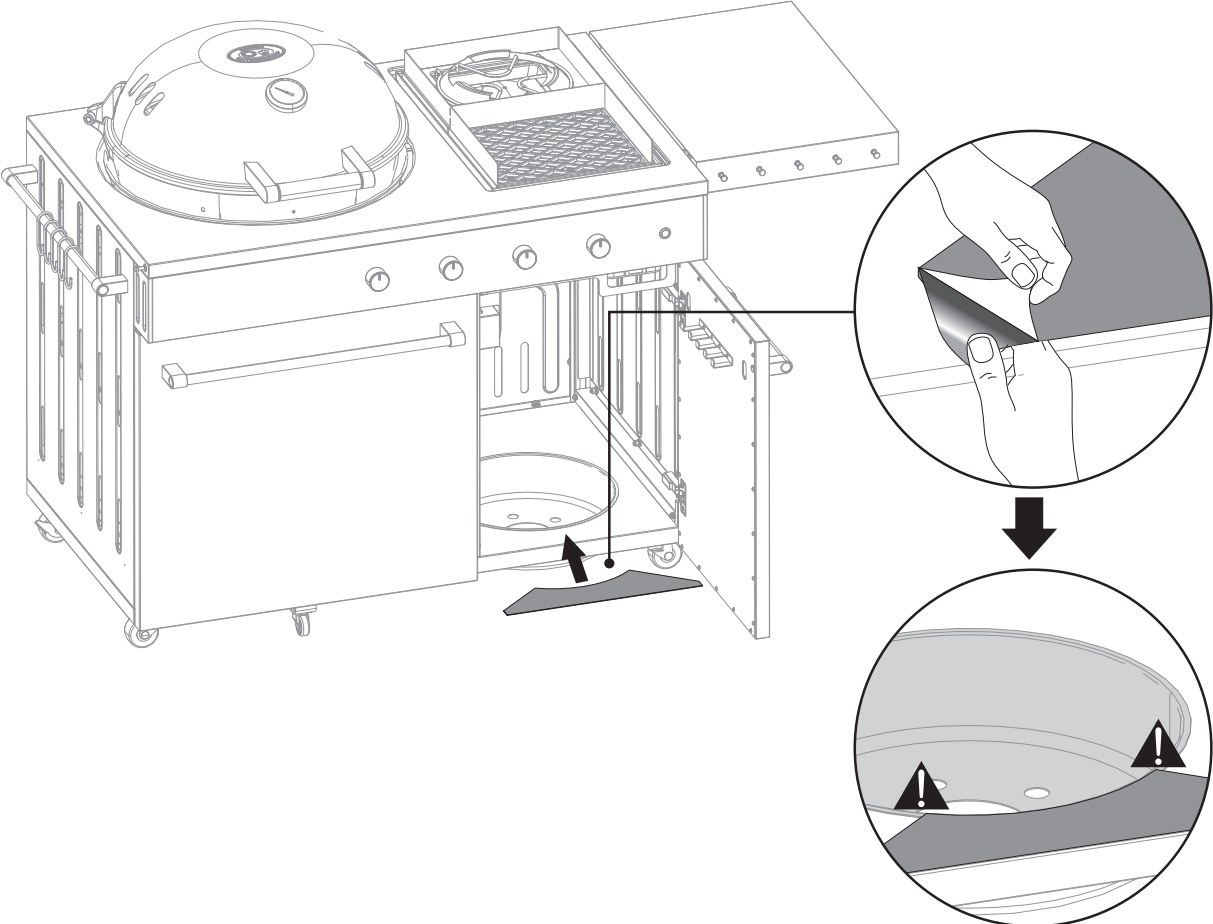


LUGANO 570 G

9. **1**



2



SPAREPARTS			ERSATZTEIL-LISTE
Pos.	Art. Nr.	Description	Beschreibung
1	18.350.96	Lid, black	Deckel, schwarz
2	18.324.11	Lid handle cubic	Deckelgriff Cubic
3	18.850.23	Heat indicator °C/°F	Temperatur Anzeiger °C/°F
4	18.822.50	Logo	Logo
5	18.324.12	Lid hinge set	Deckelscharnier Set
6	18.320.00	Cooking grid	Grillrost
7	18.324.39	Cast iron grid	Gusseisen Grillrost
8	18.324.08	Large funnel	Grosser Trichter
9	18.320.03	Small funnel	Kleiner Trichter
10	18.340.02	Burner small 30mbar	Brenner klein 30mbar
10	18.340.45	Burner small 50mbar	Brenner klein 50mbar
11	18.340.68	Burner large 30mbar	Brenner gross 30mbar
11	18.340.67	Burner large 50mbar	Brenner gross 50mbar
12	18.340.58	Venturi protection DB small	Venturischutz DB klein
13	18.340.57	Venturi protection DB & SB	Venturischutz DB & SB
14	18.350.97	Bowl, black	Kugel, schwarz
15	18.324.41	Protection bowl	Schutzkugel
16	18.740.02	Control Knob	Gasregulierknopf
17	18.340.11	Piezo electrode large burner	Piezo-Elektrode grosser Brenner
18	18.340.10	Piezo electrode small burner	Piezo-Elektrode kleiner Brenner
19	18.730.15	Pulse ignition (4 outputs)	Elektrozündung (4 Ausgänge)
20	18.341.04	Ignition wire kettle burner	Zündungskabel Brenner Kugel
21	18.341.05	Ignition wire side burner	Zündungskabel Seitenbrenner
22	18.341.06	Ignition wire steak house	Zündungskabel Steak House
23	18.324.20	Collection sheet	Sammel-Blech
24	18.324.50	Accessory shelf	Zubehörtablar
25	18.324.16	Side table	Seitentablar
26	18.324.17	Accessory Pin (Set of 2 piece)	Zubehör Pin (Set mit 2 Stück)
27	18.324.22	Assist handle	Fahrgriff
28	18.780.00	Electronic box	Elektronikbox
29	18.780.01	Transformer	Transformator
30	18.780.03	Power cable E+F (EU) plug	Stromkabel E+F (EU) Stecker
30	18.780.05	Power cable J (CH) plug	Stromkabel J (CH) Stecker
31	18.324.23	Wind shield	Windschutz
32	18.324.24	Side burner grate	Rost zu Seitenbrenner
33	18.324.25	Wok bracket	Wokhalterung
34	18.341.07	Side burner 50mbar	Seitenbrenner 50mbar
34	18.341.08	Side burner 30mbar	Seitenbrenner 30mbar
35	18.341.09	Piezo electrode side burner	Piezo-Elektrode Seitenbrenner
36	18.324.26	Cooking grid Steak House	Grillrost Steak House
37	18.324.27	Flame tamer Steak House	Flammenschutz Steak House
38	18.341.10	Steak House burner 50mbar	Steak House Brenner 50mbar
38	18.341.11	Steak House burner 30mbar	Steak House Brenner 30mbar
39	18.341.12	Piezo electrode Steak House burner	Piezo-Elektrode Steak House Brenner
40	18.324.40	Side stove firebox	Seitenkochstelle Einsatz



LUGANO 570 G

SPAREPARTS			ERSATZTEIL-LISTE
Pos.	Art. Nr.	Description	Beschreibung
41	18.324.42	Protection insert	Schutzeinsatz
42	18.324.28	Grid lifter	Grillrost Heber
43	18.324.29	Collection sheet	Fettauffang-Blech
44	18.324.30	Heat shield	Abstrahlblech
45	18.710.10	Drip pan	Fettauffangschale
46	18.710.12	Drip pan handle	Fettauffangschalengriff
47	18.324.31	Door	Türe
48	18.324.32	Door handle	Türgriff
49	18.324.33	Door hinge	Türscharnier
50	18.324.34	Bottle jacket	Flaschenschale
51	18.324.35	Drawer front	Schubladen Deckblatt
52	18.324.36	Drawer handle	Schubladengriff
53	18.324.37	Drawer	Schublade
54	18.324.38	Accessory insert	Zubehör Einsatz
55	18.324.49	Accessory hook	Zubehör Haken
56	18.360.87	Caster	Lenkrolle
57	18.360.88	Caster with brake	Lenkrolle mit Bremse
58	18.360.89	Caster drawer	Lenkrolle Schublade
59	18.379.45	Hardware set	Schraubenset
60	18.360.86	Protection pin	Schutzstift
61	14.112.60	Cutting board XXL	XXL Schneidebrett
	individual	Gas hose	Gasschlauch
	individual	Gas regulator	Gasdruck-Regler

Lesen Sie die Bedienungsanleitung sorgfältig durch, bevor Sie Ihren OUTDOORCHEF Grill in Betrieb nehmen.
Please read the user guide carefully before using your OUTDOORCHEF Barbeque.

Attention

Please write your serial number on the backside of the manual for future reference. You will find the number on the data plate attached to the trolley or the bottom plate depending on the grill model. OUTDOORCHEF can only supply spare parts and honour warranty returns when the serial number is available.

Achtung

Bitte notieren Sie auf der Rückseite Ihrer Gebrauchsanweisung die Serien-Nummer. Je nach Grillmodell finden Sie die Nummer auf dem Datensticker, welcher sich entweder am Grillgestell oder auf der Bodenplatte befindet. OUTDOORCHEF kann Garantie und Ersatzteillieferungen nur mit der Serien-Nummer bearbeiten.

Outdoorchef AG operates a policy of continuous product development and improvement.

As such we reserve the right to alter product design and or technical specification without giving any prior notice.