

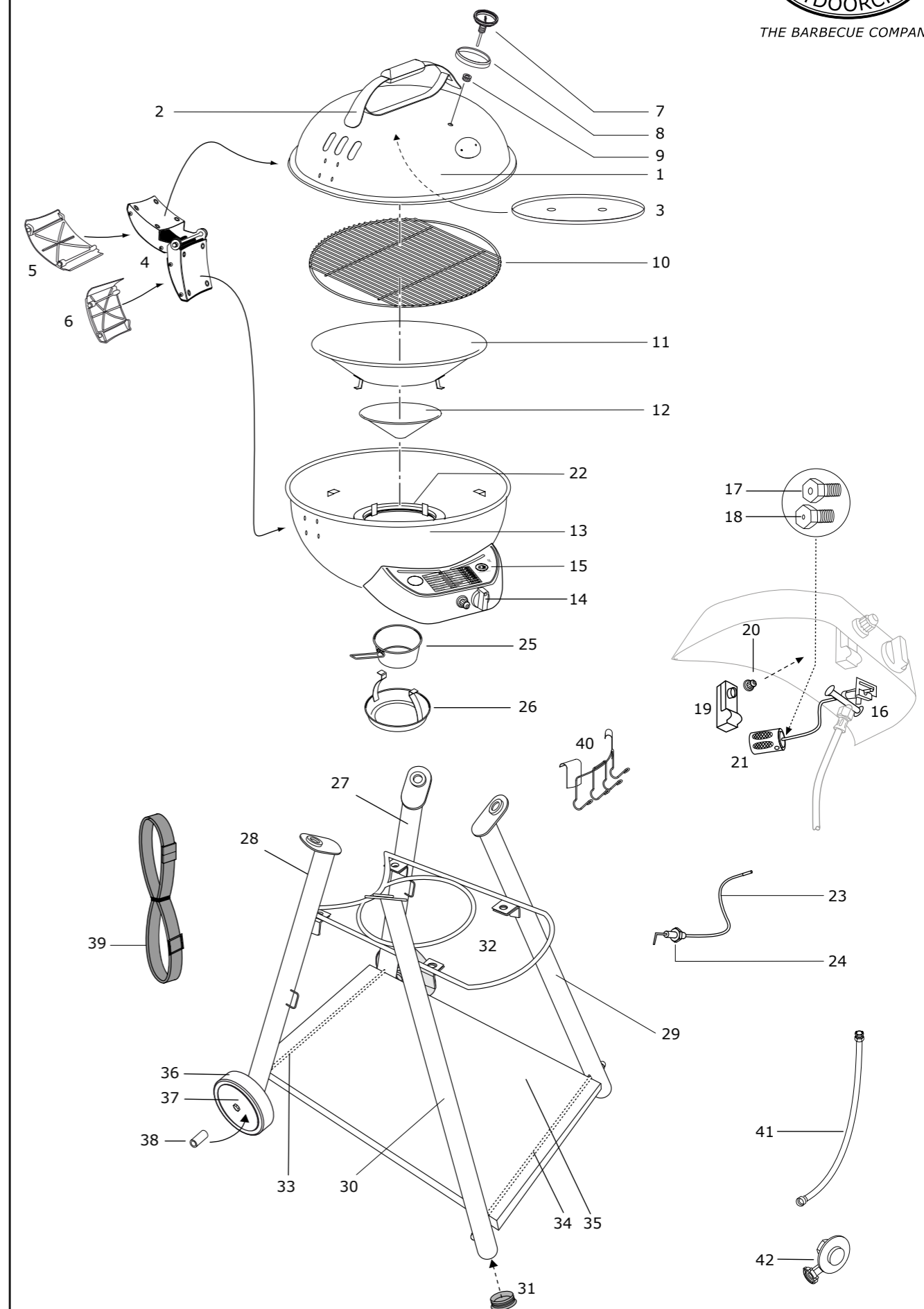
# Leon

## Spare Parts

## Ersatzteil-Liste

Pos.	Art. Nr.	Description	Beschreibung
1	18.350.49	Lid black 570 LH	Deckel schwarz 570 LH
1	18.350.53	Lid vanilla 570 LH	Deckel vanille 570 LH
2	18.322.73	Lid handle titan-silver	Deckelgriff titan-silber
2	18.322.72	Lid handle black	Deckelgriff schwarz
3	18.323.00	Heat Shield	Hitzeschild
4	18.322.21	Lid hinge titan-silver complete	Deckelscharnier titan-silber Komplett
4	18.322.22	Lid hinge black complete	Deckelscharnier schwarz Komplett
5	18.360.31	Upper lid hinge cover	Deckelscharnier-Abdeckung oben
6	18.360.32	Lower lid hinge cover	Deckelscharnier-Abdeckung unten
7	18.850.13	Heat indicator °C/°F	Temperatur Anzeige °C/°F
8	18.850.14	Frame for heat indicator	Rahmen zu Temperaturanzeiger
9	18.850.12	Heat indicator-Nut	Temperaturanzeiger-Befestigungsmutter
10	18.320.00	Cooking grid	Grillrost
11	18.320.02	Large Funnel	Grosser Trichter
12	18.320.03	Small Funnel	Kleiner Trichter
13	18.350.16	Bowl black LH SB Ph	Kugel schwarz LH SB Ph
13	18.350.42	Bowl vanilla LH SB Ph	Kugel vanille LH SB Ph
14	18.360.20	Control knob	Gasregulier-Knopf
15	18.322.57	Control panel SB titan-silver	Bedienkonsole SB titan-silber
15	18.322.56	Control panel SB black	Bedienkonsole SB schwarz
16	18.340.48	Valve assembly with bundy	Ventilsatz mit bundy
17	18.340.18	Injector large burner 30mbar mark: BT	Düse für grossen Brenner 30mbar mark: BT
18	18.340.17	Injector large burner 50mbar mark: AT	Düse für grossen Brenner 50mbar mark: AT
19	18.340.07	Pulse ignitor SB complete	Elektro- Zündung SB Komplett
20	18.360.21	Push button ignitor	Druckknopf Zündung
21	18.340.57	Venturiprotection	Venturischutz
22	18.340.00	Burner large 30mbar	Grosser Brenner 30mbar
22	18.340.44	Burner large 50mbar	Grosser Brenner 50mbar
23	18.340.12	Ignition wire	Zündungskabel
24	18.340.11	Piezo electrode large burner	Piezo- Elektrode grosser Brenner
25	18.323.04	Drip pan	Fettauffangschale
26	18.323.05	Drip pan carrier	Fettauffangschale Halterung
27	18.322.58	Leg rear right titan-silver	Bein hinten rechts titan-silber
27	18.322.59	Leg rear right black	Bein hinten rechts schwarz
28	18.322.60	Leg rear left titan-silver	Bein hinten links titan-silber
28	18.322.61	Leg rear left black	Bein hinten links schwarz
29	18.322.62	Leg front right titan-silver	Bein vorne rechts titan-silber
29	18.322.63	Leg front right black	Bein vorne rechts schwarz
30	18.322.64	Leg front left titan-silver	Bein vorne links titan-silber
30	18.322.65	Leg front left black	Bein vorne links schwarz
31	18.870.05	End Cap	Abschlusskappe
32	18.322.66	Supporter titan-silver	Träger titan-silber
32	18.322.67	Supporter black	Träger schwarz
33	18.322.92	Axle titan-silver	Radachse titan-silber
33	18.322.93	Axle black	Radachse schwarz
34	18.322.70	Fixation bar titan-silver	Fixierachse titan-silber
34	18.322.71	Fixation bar black	Fixierachse schwarz
35	18.321.90	Bottom plate black	Bodenplatte schwarz
36	18.360.38	Wheel	Rad
37	18.360.39	Wheel cover titan-silver	Radabdeckung titan-silber
37	18.360.49	Wheel cover black	Radabdeckung schwarz
38	18.360.44	Liner wheel	Laufbuchse
39	18.360.11	Bottle fixation strap	Flaschenhalterungs-Gurt
	18.378.87	Hardware Set	Schrauben Set
40	18.320.20	Tool holder	Besteck-Halter
41	individual	Gas hose	Gasschlauch
42	individual	Gas regulator	Gasdruckregler

# Leon



# Leon

Pos.	Art. Nr.	Description	Beschreibung
B		Lid	Deckel
B1	18.370.90	Protection washer lid handle	Schutz-Unterlagscheibe Deckelgriff
B2	18.370.76	Teflonwasher	U-Scheibe Teflon
B3	18.370.62	Washer	U-Scheibe
B4	18.370.43	Nut	Mutter

Pos.	Art. Nr.	Description	Beschreibung
C		Lid Hinge	Deckelscharnier
C1	18.332.27	Lid hinge axle	Deckelscharnierachse
C2	18.370.40	Dome Nut	Hutmutter
C3	18.370.63	Washer	U-Scheibe
C4	18.370.76	Teflonwasher	U-Scheibe Teflon
C5	18.370.28	Lid hinge cover screw	Deckelscharnier-Abdeckungsschrauben

Pos.	Art. Nr.	Description	Beschreibung
D		Valve assembly & Panel	Ventilsatz & Konsole
D1	18.370.05	Screw	Schraube
D2	18.371.01	Screw	Schraube
D3	18.371.02	Washer	U-Scheibe
D4	18.371.03	Teflonwasher	U-Scheibe Teflon
D5	18.370.86	Teflonwasher	U-Scheibe Teflon
D6	18.371.00	Screw	Schraube

Pos.	Art. Nr.	Description	Beschreibung
E		Bowl	Kugel
E1	18.370.10	Screw	Schraube
E2	18.370.62	Washer	U-Scheibe
E3	18.370.76	Teflonwasher	U-Scheibe Teflon
E4	18.370.89	Washer Alu.	U-Scheibe Alu.
E5	18.370.68	Washer	U-Scheibe
E6	18.370.44	Wing nut	Flügelmutter

Pos.	Art. Nr.	Description	Beschreibung
F		Piezo electrode	Piezo-Elektrode
F1	18.371.01	Screw	Schraube
F2	18.371.02	Washer	U-Scheibe
F3	18.371.03	Teflonwasher	U-Scheibe Teflon
F4	18.371.04	Spring washer	Federring
F5	18.370.48	Nut	Mutter
F6	18.371.11	Holder piezo electrode	Halterung Piezo Elektrode

## Attention

Please write your serial number on the backside of the manual for future reference. You will find the number on the data plate attached to the trolley or the bottom plate depending on the grill model. OUTDOORCHEF can only supply spare parts and honour warranty returns when the serial number is available.

## Achtung

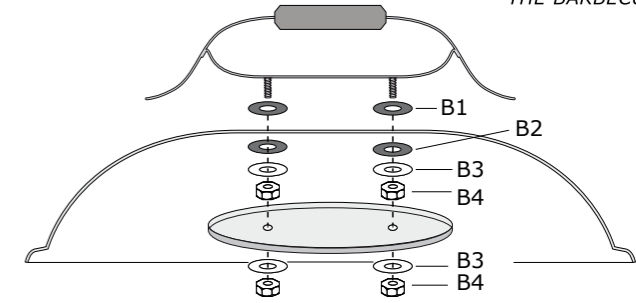
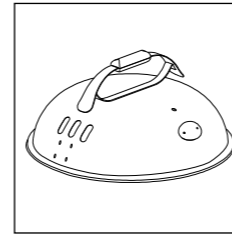
Bitte notieren Sie auf der Rückseite Ihrer Gebrauchsanweisung die Serien-Nummer. Je nach Grillmodell finden Sie die Nummer auf dem Datensticker, welcher sich entweder am Grillgestell oder auf der Bodenplatte befindet. OUTDOORCHEF kann Garantie und Ersatzteil-lieferungen nur mit der Serien-Nummer bearbeiten.



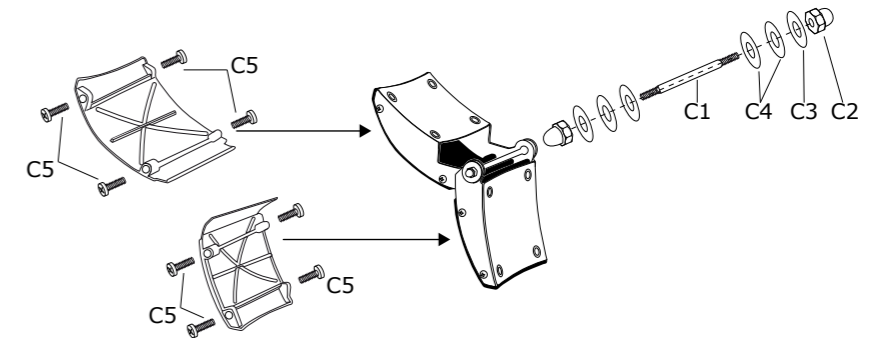
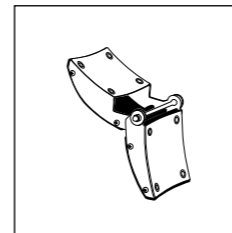
# Leon



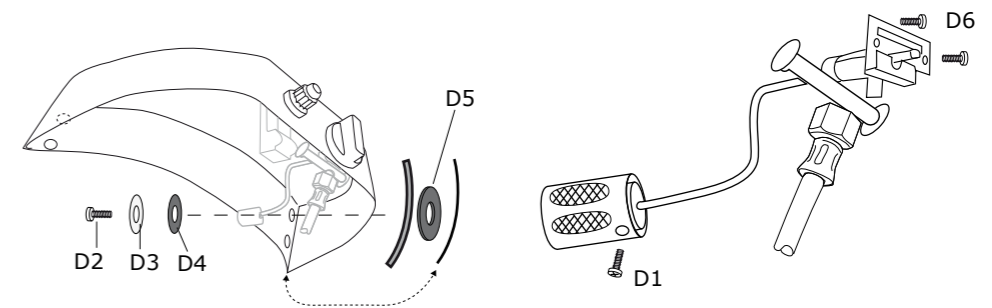
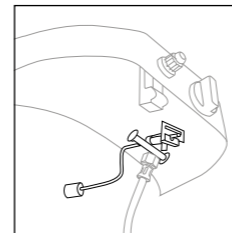
B



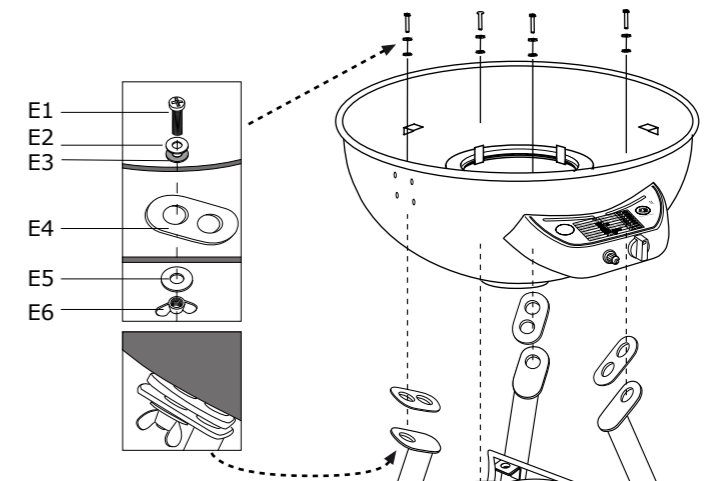
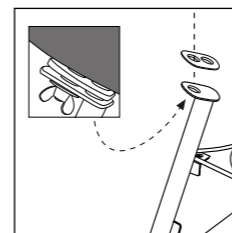
C



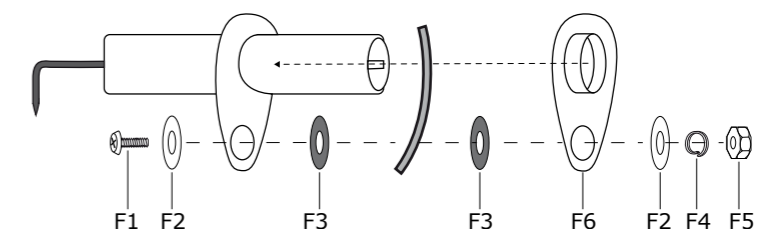
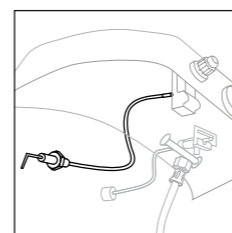
D

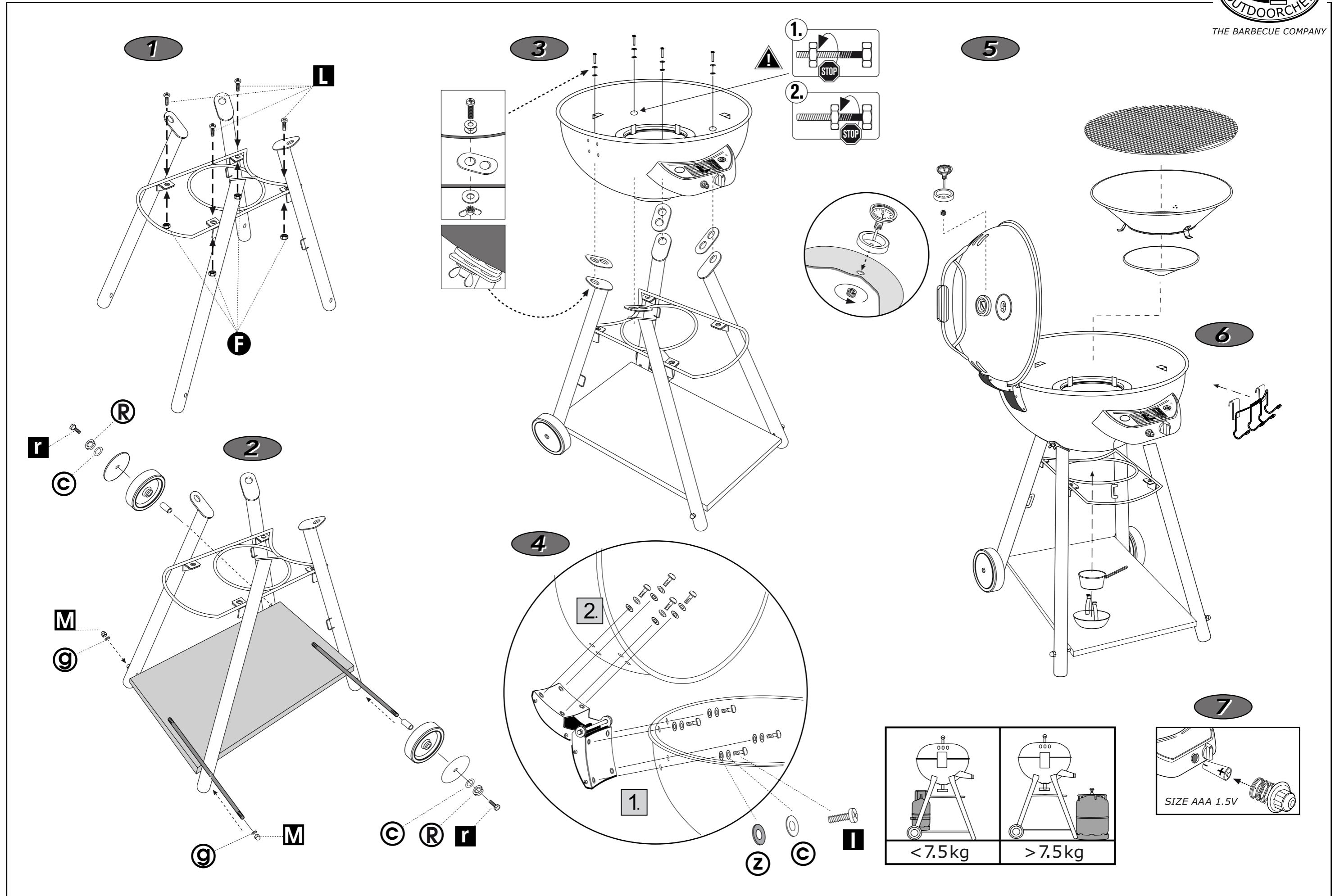


E

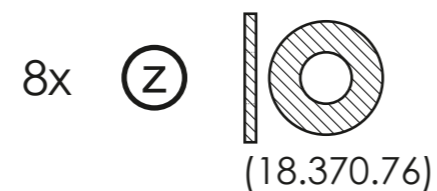
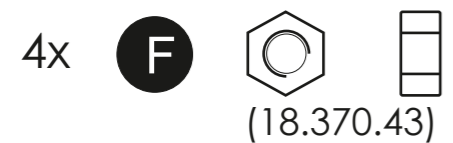
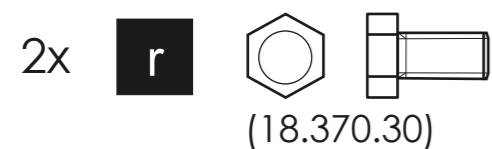
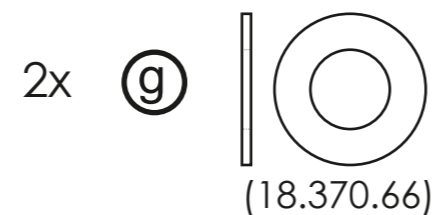
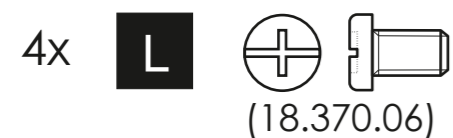
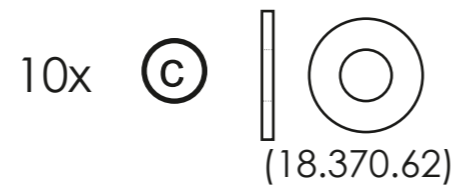


F





# Leon 18.378.87



to take notes

---

---

---

---

---

---

---

---

---

---

---

---

---

---

---

---

---

---

---

---

---

---

---

---

---

---

---

---

---

---