

# Easy Charcoal 480

Spare Parts

Ersatzteil-Liste

Pos.	Art. Nr.	Description	Beschreibung
1	18.355.45	Lid black	Deckel schwarz
2	18.332.28	Lid handle titan-silver	Deckelgriff titan-silber
3	18.850.13	Heat indicator °C/°F	Temperatur Anzeiger °C/°F
4	18.850.12	Heat indicator-Nut	Temperaturanzeiger-Befestigungsmutter
5	18.331.05	Upper Vent Disc with handle	Ventilationsschieber oben mit Griff
6	18.330.00	Cooking grid	Grillrost
7	18.330.02	Funnel	Trichter
8	18.330.04	Grease collector pan	Fettauffangschale
9	18.330.05	Charcoal grate	Kohlenrost
10	18.330.07	Booster grate	Anzünderoast
11	18.355.28	Bowl black	Kugel schwarz
12	18.330.46	Tool holder	Besteck Halter
13	18.331.12	Lower Vent disc with handle	Ventilationsschieber unten mit Griff
14	18.331.10	Ash Catcher	Aschenschale
15	18.331.94	Legs upper parts rear titan-silver	Beine Oberhälften hinten titan-silber
16	18.331.95	Leg upper part front titan-silver	Bein Oberhälfte vorne titan-silber
17	18.360.33	End cap upper part	Abschlusskappe oberer Teil
18	18.332.30	Leg lower part rear right titan-silver	Bein Unterhälfte hinten rechts titan-silber
19	18.332.31	Leg lower part rear left titan-silver	Bein Unterhälfte hinten links titan-silber
20	18.332.32	Leg lower part front titan-silver	Bein Unterhälfte vorne titan-silber
21	18.365.03	End cap under part	Abschlusskappe unterer Teil
22	18.331.99	Half moon titan-silver	Halbmond titan-silber
23	18.332.29	Bottom shelf	Bodenrost
24	18.332.01	Carry handle titan-silver	Handgriff titan-silber
25	18.365.08	Wheel	Rad
	18.378.99	Hardware set	Hardware set

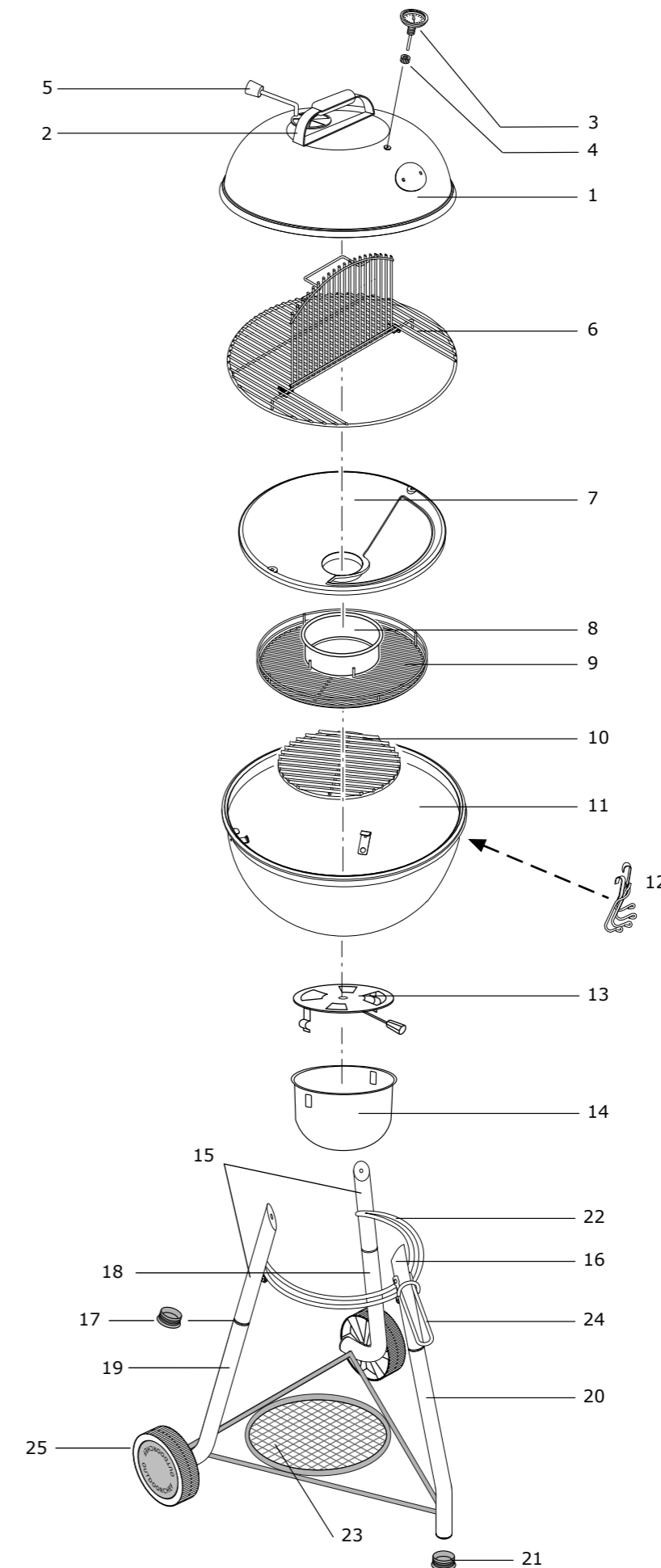
## Attention

Please write your serial number on the backside of the manual for future reference. The number can be found on the underside of the control panel. OUTDOORCHEF can only supply spare parts and honour warranty returns when the serial number is available.

## Achtung

Bitte notieren Sie auf der Rückseite Ihrer Gebrauchsanweisung die Serien-Nummer, welche sich auf der Unterseite der Bedienungskonsole befindet. OUTDOORCHEF kann Garantie und Ersatzteillieferungen nur mit der Serien-Nummer behandeln.

# Easy Charcoal 480

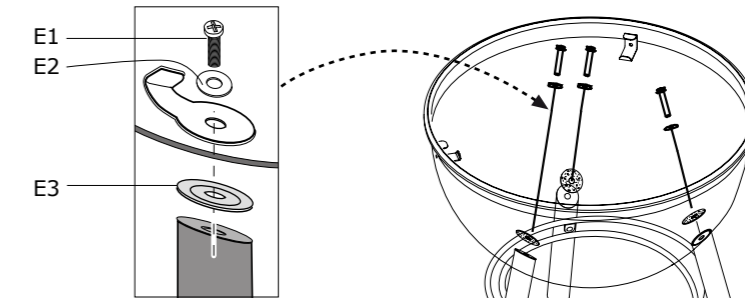
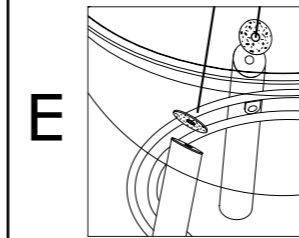
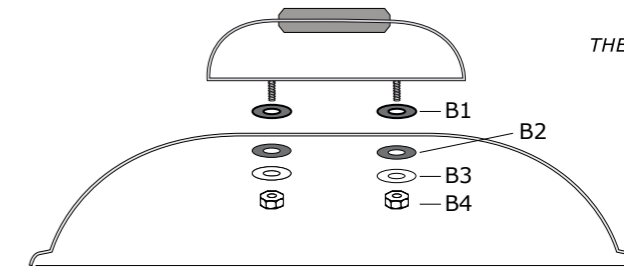
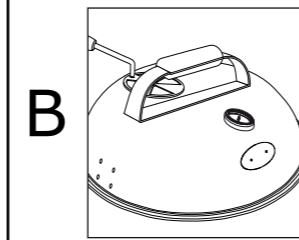


# Easy Charcoal 480

B	Lid	Deckel	
Pos.	Art. Nr.	Description	Beschreibung
B1	18.370.92	Protection washer lid handle	Schutz-Unterlagscheibe Deckelgriff
B2	18.370.76	Teflonwasher	U-Scheibe Teflon
B3	18.370.63	Washer	U-Scheibe
B4	18.370.43	Nut	Mutter

E	Bowl	Kugel	
Pos.	Art. Nr.	Description	Beschreibung
E1	18.370.15	Screw	Schraube
E2	18.370.65	Washer	U-Scheibe
E3	18.370.71	Protection washer bowl	Schutz-Unterlagscheibe Kugel

# Easy Charcoal 480



# Easy Charcoal 480

