

Easy Charcoal 570

Spare Parts

Ersatzteil-Liste

Pos.	Art. Nr.	Description	Beschreibung
1	18.355.44	Lid black	Deckel schwarz
2	18.332.37	Lid handle titan-silver	Deckelgriff titan-silber
3	18.850.13	Heat indicator °C/°F	Thermomètre °C/°F
4	18.850.18	Frame for heat indicator	Rahmen zu Temperaturanzeiger
5	18.850.12	Heat indicator-Nut	Temperaturanzeiger-Befestigungsmutter
6	18.331.20	Upper Vent Disc with handle	Ventilationsschieber oben mit Griff
7	18.332.47	Cooking grid	Grillrost
8	18.330.03	Funnel	Trichter
9	18.330.04	Grease collector pan	Fettauffangschale
10	18.330.06	Charcoal grate	Kohlenrost
11	18.330.07	Booster grate	Anzünderoast
12	18.355.47	Bowl black	Kugel schwarz
13	18.330.47	Tool holder	Besteck-Halter
14	18.332.56	Lower vent disc with handle	Ventilationsschieber unten mit Griff
15	18.332.55	Ash Catcher	Aschenschale
16	18.332.50	Legs upper parts rear titan-silver	Beine Oberhälften hinten titan-silber
17	18.332.51	Leg upper part front titan-silver	Bein Oberhälfte vorne titan-silber
18	18.365.10	End cap upper part	Abschlusskappe oberer Teil
19	18.332.52	Leg lower part rear right titan-silver	Bein Unterhälfte hinten rechts titan-silber
20	18.332.53	Leg lower part rear left titan-silver	Bein Unterhälfte hinten links titan-silber
21	18.332.54	Leg lower part front titan-silver	Bein Unterhälfte vorne titan-silber
22	18.365.04	End cap under part	Abschlusskappe unterer Teil
23	18.332.49	Triangle titan-silver	Dreieck titan-silber
24	18.332.48	Bottom shelf	Bodenrost
25	18.332.10	Carry handle titan-silver	Handgriff titan-silber
26	18.332.44	Lid hook	Deckelhacken
27	18.365.08	Wheel	Rad
	18.379.09	Hardware set	Schrauben set

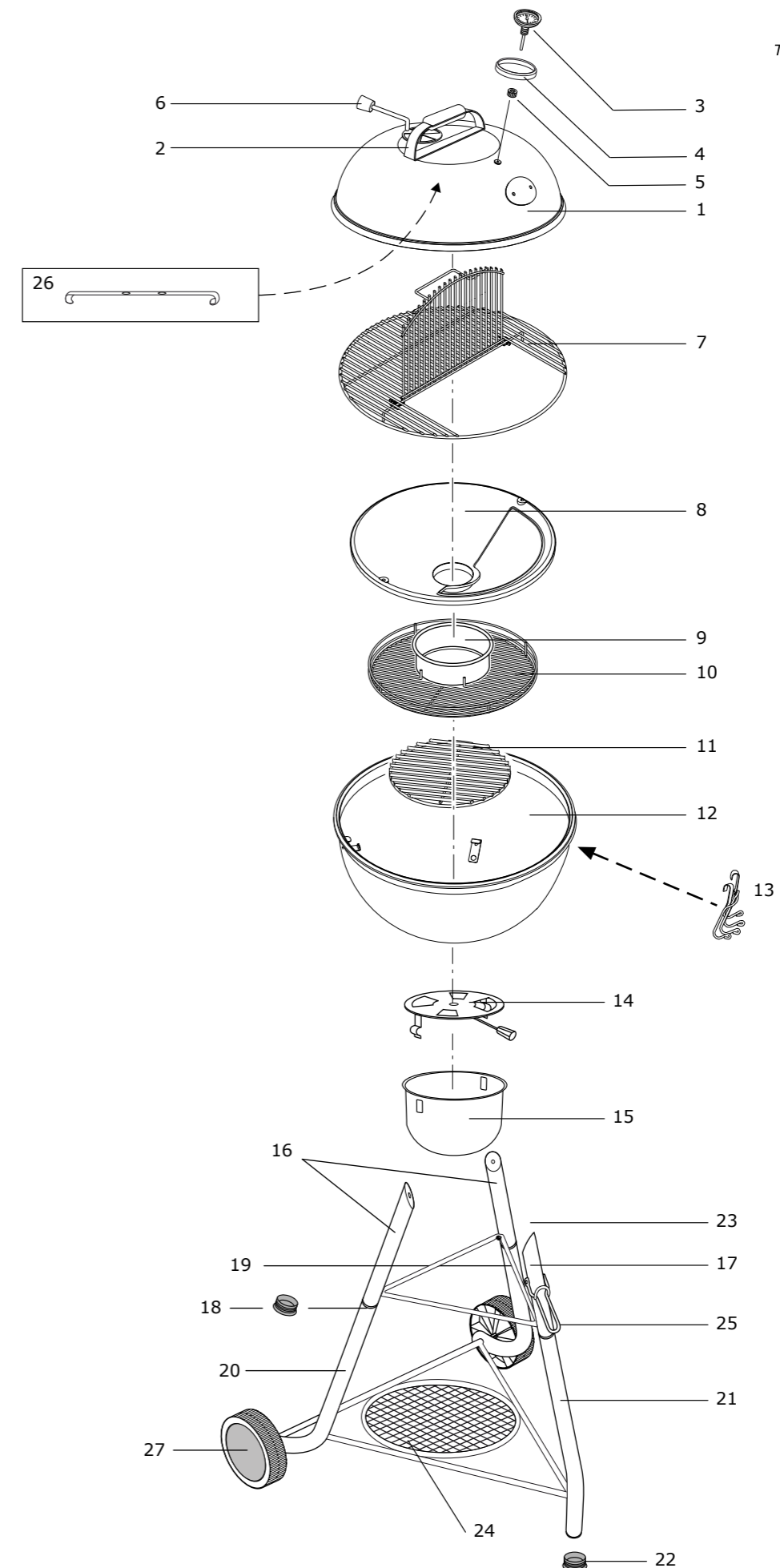
Attention

Please write your serial number on the backside of the manual for future reference. You will find the number on the data plate attached to the trolley or the bottom plate depending on the grill model. OUTDOORCHEF can only supply spare parts and honour warranty returns when the serial number is available.

Achtung

Bitte notieren Sie auf der Rückseite Ihrer Gebrauchsanweisung die Serien-Nummer. Je nach Grillmodell finden Sie die Nummer auf dem Datensticker, welcher sich entweder am Grillgestell oder auf der Bodenplatte befindet. OUTDOORCHEF kann Garantie und Ersatzteil-lieferungen nur mit der Serien-Nummer bearbeiten.

Easy Charcoal 570



Easy Charcoal 570

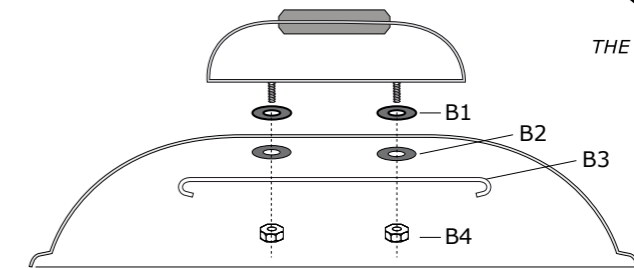
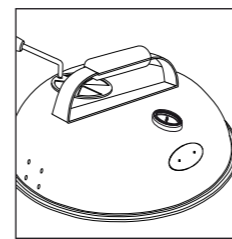
B	Lid		Deckel
Pos.	Art. Nr.	Description	Beschreibung
B1	18.370.92	Protection washer lid handle	Schutz-Unterlagscheibe Deckelgriff
B2	18.370.76	Teflonwasher	U-Scheibe Teflon
B3	18.332.44	Lid hook	Deckelhacken
B4	18.370.43	Nut	Mutter



Easy Charcoal 570



B



Easy Charcoal 570

