

EASY 570C

Spare Parts

Ersatzteil-Liste

Pos.	Art. Nr.	Description	Beschreibung
1	18.355.54	Lid black	Deckel schwarz
2	18.332.81	Lid handle EASY 570 titan-silver	Deckelgriff EASY 570 titan-silber
3	18.332.73	Heat shield	Hitzeschild
4	18.822.49	Logo plate	Logoplatte
5	18.850.21	Heat indicator °C/°F	Temperatur Anzeige °C/°F
6	18.850.18	Frame for heat indicator	Rahmen zu Temperaturanzeiger
7	18.850.12	Heat indicator-Nut	Temperaturanzeige-Befestigungsmutter
8	18.331.20	Upper Vent Disc with handle	Ventilationsschieber oben mit Griff
9	18.332.47	Cooking grid	Grillrost
10	18.330.03	Funnel	Trichter
11	18.330.04	Grease collector pan	Fettauffangschale
12	18.330.06	Charcoal grate	Kohlenrost
13	18.330.07	Booster grate	Anzünderoast
14	18.355.47	Bowl black	Kugel schwarz
15	18.330.47	Tool holder	Besteck-Halter
16	18.332.56	Lower vent disc with handle	Ventilationsschieber unten mit Griff
17	18.332.75	Ash Catcher	Aschenschale
18	18.332.50	Legs upper parts rear titan-silver	Beine Oberhälften hinten titan-silber
19	18.332.51	Leg upper part front titan-silver	Bein Oberhälfte vorne titan-silber
20	18.365.10	End cap upper part	Abschlusskappe oberer Teil
21	18.332.52	Leg lower part rear right titan-silver	Bein Unterhälfte hinten rechts titan-silber
22	18.332.53	Leg lower part rear left titan-silver	Bein Unterhälfte hinten links titan-silber
23	18.332.54	Leg lower part front titan-silver	Bein Unterhälfte vorne titan-silber
24	18.365.04	End cap under part	Abschlusskappe unterer Teil
25	18.332.49	Triangle titan-silver	Dreieck titan-silber
26	18.332.48	Bottom shelf	Bodenrost
27	18.332.10	Carry handle titan-silver	Handgriff titan-silber
28	18.332.44	Lid hook	Deckelhacken
29	18.365.12	Wheel	Rad
	18.379.09	Hardware set	Schrauben set

Attention

Please write your serial number on the backside of the manual for future reference. You will find the number on the data plate attached to the trolley or the bottom plate depending on the grill model. OUTDOORCHEF can only supply spare parts and honour warranty returns when the serial number is available.

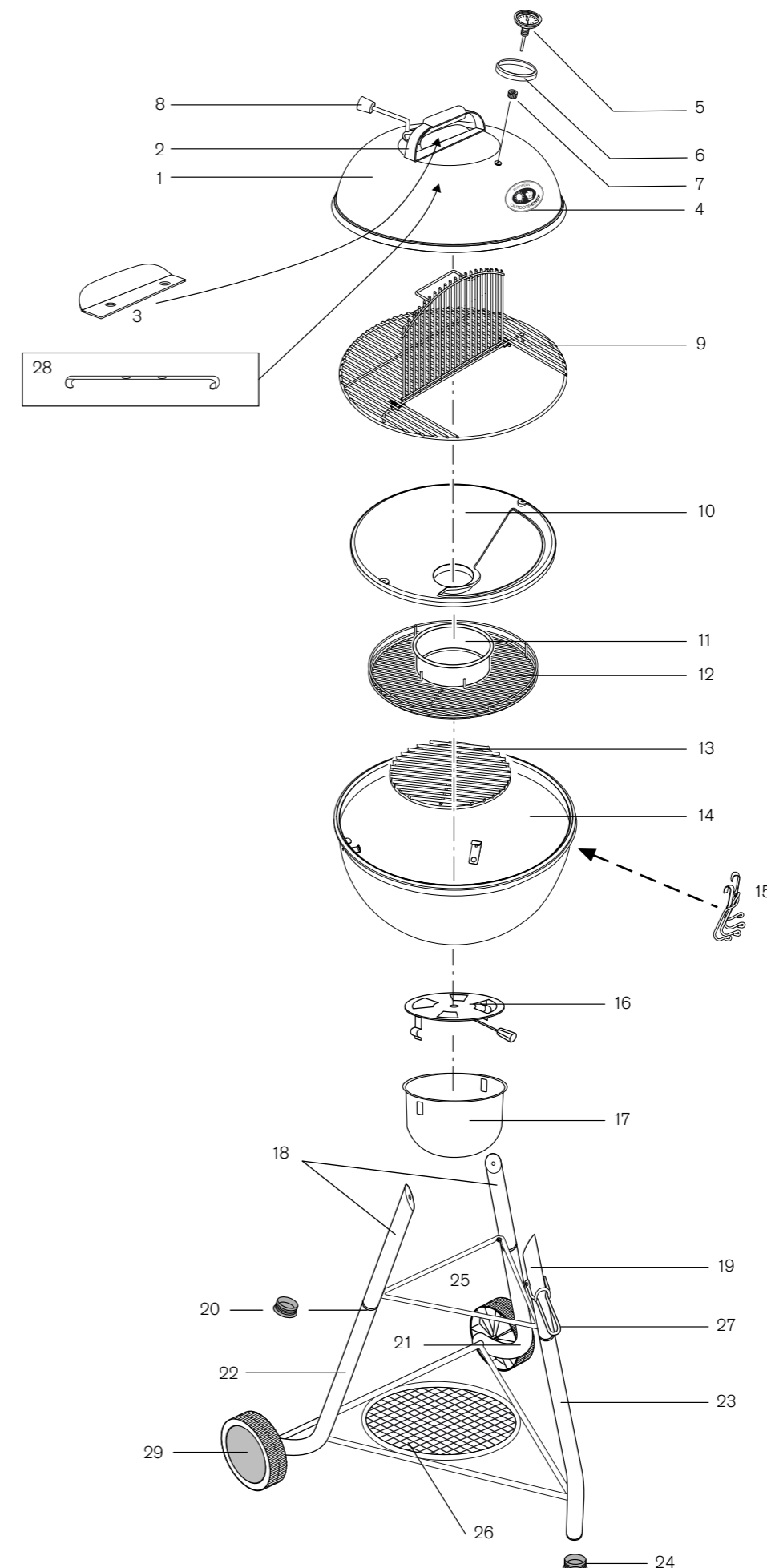
www.outdoorchef.com

Achtung

Bitte notieren Sie auf der Rückseite Ihrer Gebrauchsanweisung die Serien-Nummer. Je nach Grillmodell finden Sie die Nummer auf dem Datensticker, welcher sich entweder am Grillgestell oder auf der Bodenplatte befindet. OUTDOORCHEF kann Garantie und Ersatzteillieferungen nur mit der Serien-Nummer bearbeiten.

DKB Household Switzerland AG operates a policy of continuous product development and improvement. As such we reserve the right to alter product design and or technical specification without giving any prior notice.

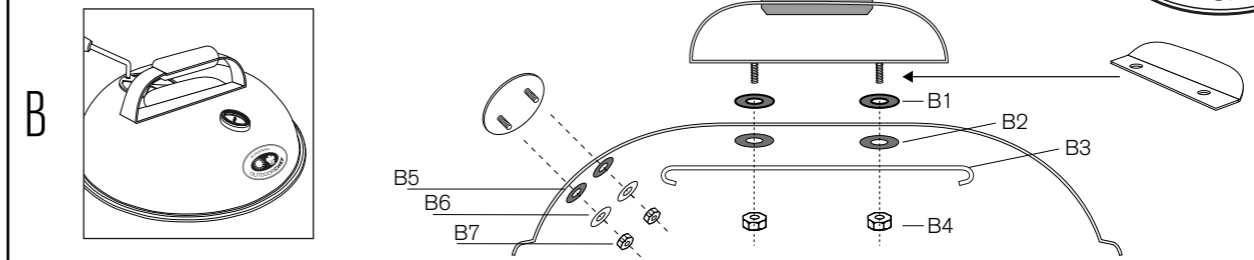
EASY 570C



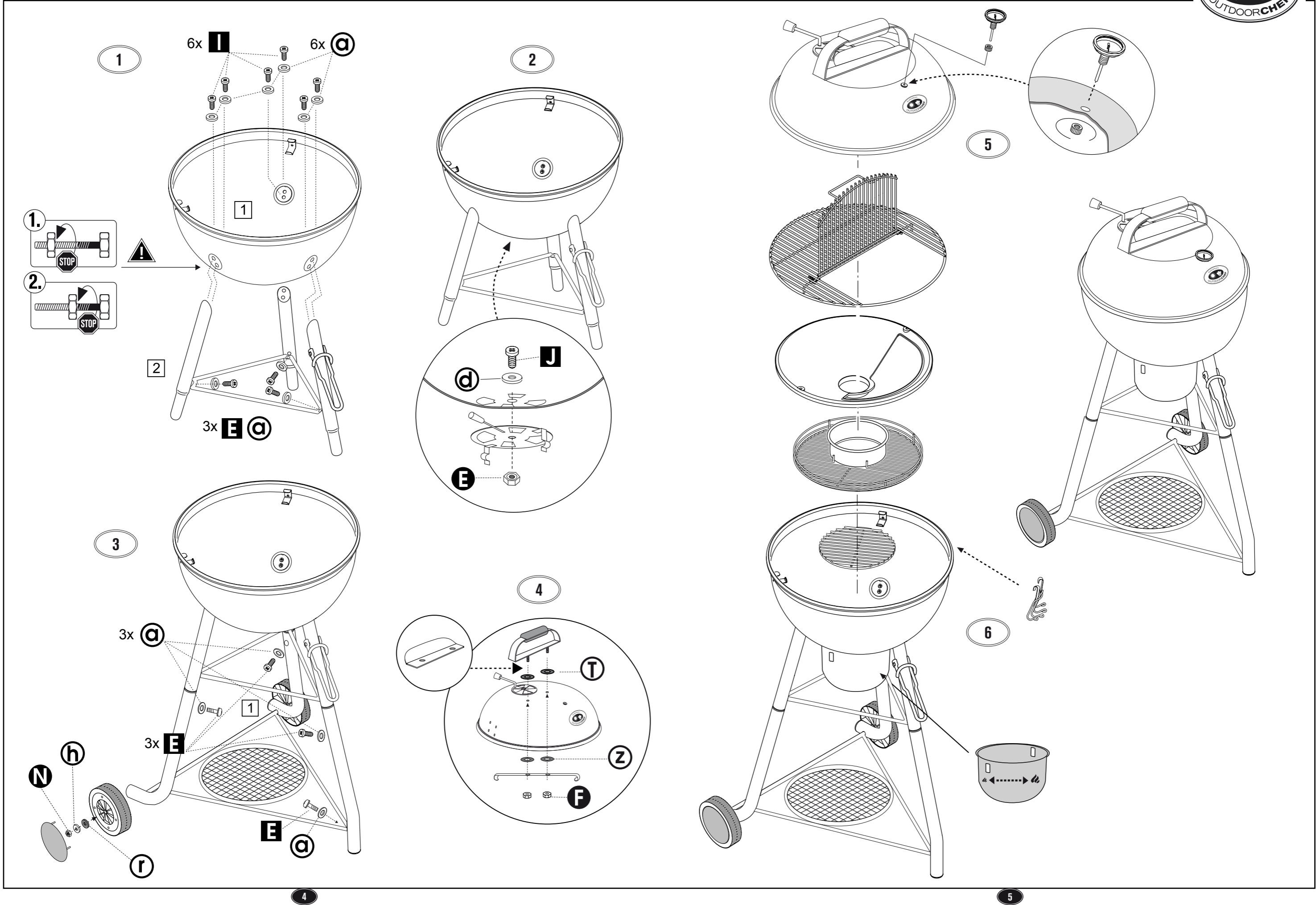
EASY 570C

B	Lid	Deckel	
Pos.	Art. Nr.	Description	Beschreibung
B1	18.370.92	Protection washer lid handle	Schutz-Unterlagscheibe Deckelgriff
B2	18.370.76	Teflonwasher	U-Scheibe Teflon
B3	18.332.44	Lid hook	Deckelhacken
B4	18.370.43	Nut	Mutter
B5	18.371.03	Teflonwasher	U-Scheibe Teflon
B6	18.371.02	Washer	U-Scheibe
B7	18.370.48	Nut	Mutter

EASY 570C



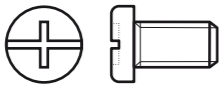
EASY 570C




EASY 570C

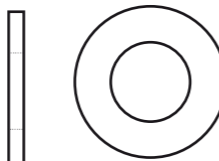



18.379.09


1x **J** 
M6x12 (18.370.04)

1x **d** 
18x6.4x1 (18.370.63)

6x **I** 
M5x16 (18.370.25)

2x **h** 
20x10.5x1.2 (18.370.67)

7x **E** 
M5x12 (18.370.02)

13x **a** 
12x5.4x1 (18.370.60)

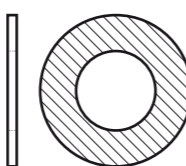
2x **F** 
M6 Nut (18.370.43)

2x **Z** 
17x6.8x1.5 Teflon (18.370.76)

1x **E** 
M6 Stop Nut (18.370.42)

2x **T** 
23x11x4 Teflonwasher (18.370.92)

2x **N** 
M10 Lock Nut (18.370.47)

2x **r** 
20x10.5x1.2 (18.370.73)

to take notes

Lined area for taking notes.