

CLASSIC CHARCOAL 570C

Spare Parts

Ersatzteil-Liste

Pos.	Art. Nr.	Description	Beschreibung
1	18.355.49	Lid black LH	Deckel schwarz LH
2	18.332.83	Lid handle CLASSIC 570 titan-silver	Deckelgriff CLASSIC 570 titan-silber
3	18.332.73	Heat shield	Hitzeschild
4	18.822.49	Logo plate	Logoplatte
5	18.850.21	Heat indicator °C/°F	Temperatur Anzeige °C/°F
6	18.850.18	Frame for heat indicator	Rahmen zu Temperaturanzeige
7	18.850.12	Heat indicator-Nut	Temperaturanzeige-Befestigungsmutter
8	18.331.20	Upper vent disc with handle	Ventilationsschieber oben mit Griff
9	18.322.21	Lid Hinge titan-silver complete	Deckelscharnier titan-silber Komplett
10	18.360.31	Upper lid hinge cover	Deckelscharnier-Abdeckung oben
11	18.360.32	Lower lid hinge cover	Deckelscharnier-Abdeckung unten
12	18.332.47	Cooking grid	Grillrost
13	18.330.03	Funnel	Trichter
14	18.330.04	Grease collector pan	Fettauffangschale
15	18.330.06	Charcoal grate	Kohlenrost
16	18.330.07	Booster grate	Anzünderost
17	18.355.24	Bowl black LH	Kugel schwarz LH
18	18.332.56	Lower vent disc with handle	Ventilationsschieber unten mit Griff
19	18.332.75	Ash Catcher	Aschenbehälter
20	18.332.18	X-Module titan-silver	X-Module titan-silber
21	18.332.19	Trolley front bottom right titan-silver	Fahrgestell Vorne unten rechts titan-silber
22	18.332.25	Trolley front bottom left titan-silver	Fahrgestell Vorne unten links titan-silber
23	18.332.20	Trolley front top titan-silver	Fahrgestell Vorne oben titan-silber
24	18.332.21	Trolley wheel side bottom titan-silver	Fahrgestell Radseite unten titan-silber
25	18.332.22	Trolley wheel side top titan-silver	Fahrgestell Radseite oben titan-silber
26	18.332.23	Axle titan-silver	Radachse titan-silber
27	18.332.24	Front bar titan-silver	Frontstrebe titan-silber
28	18.310.22	Side table black	Seitentablar schwarz
29	18.330.48	Tool holder	Besteck-Halter
30	18.310.20	Bottom shelf black	Bodenrost schwarz
31	18.365.12	Wheel	Rad
32	18.365.11	End Cap	Abschlusskappe
	18.379.14	Hardware set	Schrauben set

Attention

Please write your serial number on the backside of the manual for future reference. You will find the number on the data plate attached to the trolley or the bottom plate depending on the grill model. OUTDOORCHEF can only supply spare parts and honour warranty returns when the serial number is available.

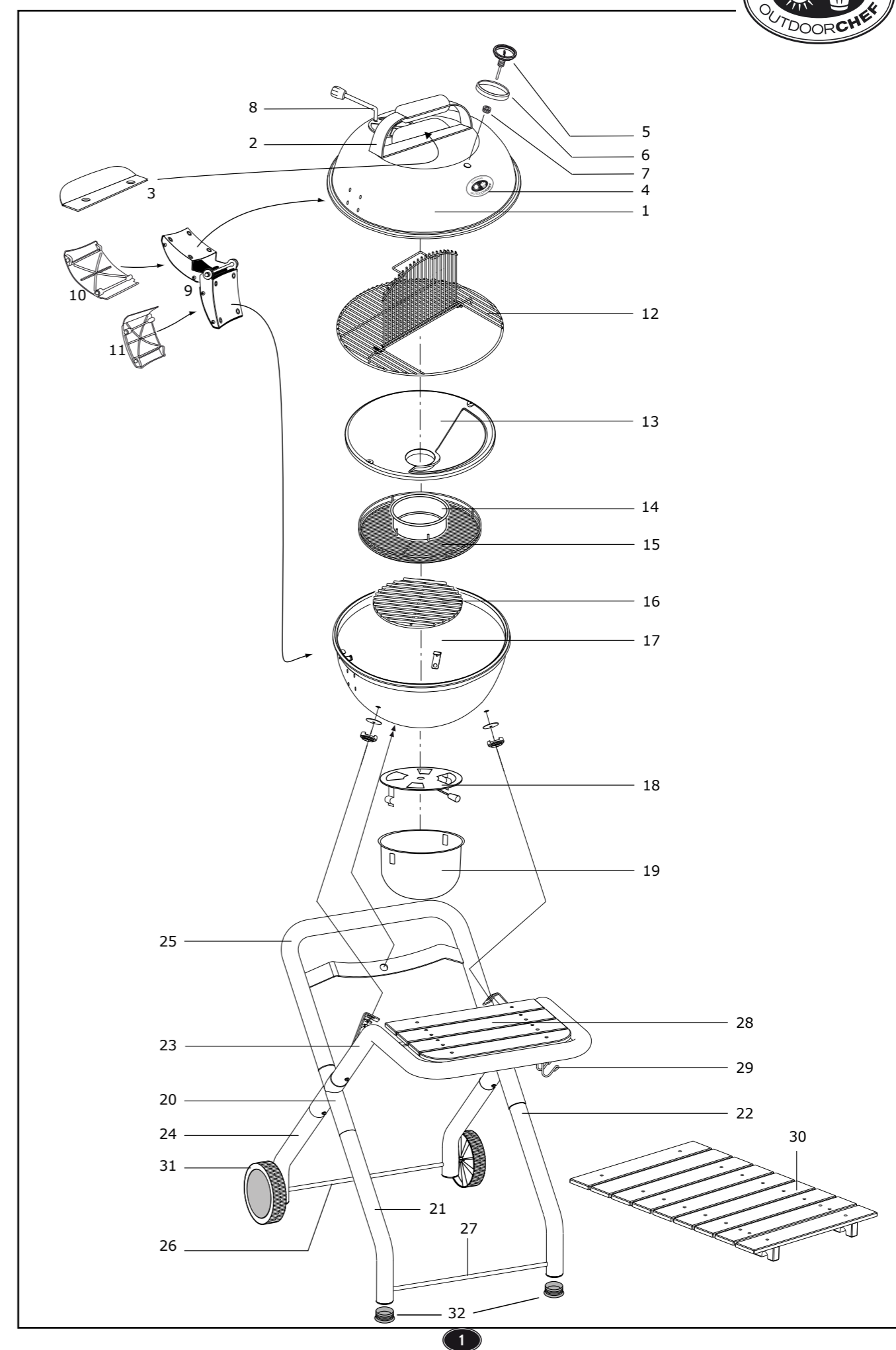
www.outdoorchef.com

Achtung

Bitte notieren Sie auf der Rückseite Ihrer Gebrauchsanweisung die Serien-Nummer. Je nach Grillmodell finden Sie die Nummer auf dem Datensticker, welcher sich entweder am Grillgestell oder auf der Bodenplatte befindet. OUTDOORCHEF kann Garantie und Ersatzteillieferungen nur mit der Serien-Nummer bearbeiten.

DKB Household Switzerland AG operates a policy of continuous product development and improvement. As such we reserve the right to alter product design and or technical specification without giving any prior notice.

CLASSIC CHARCOAL 570C



CLASSIC CHARCOAL 570C

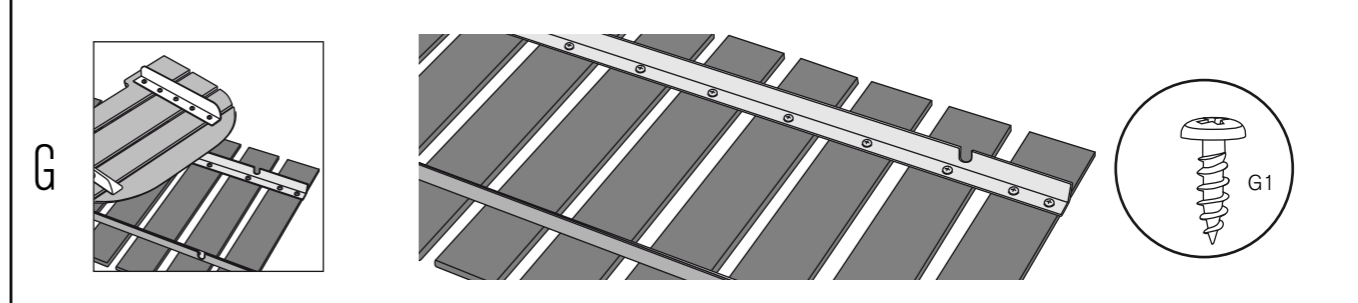
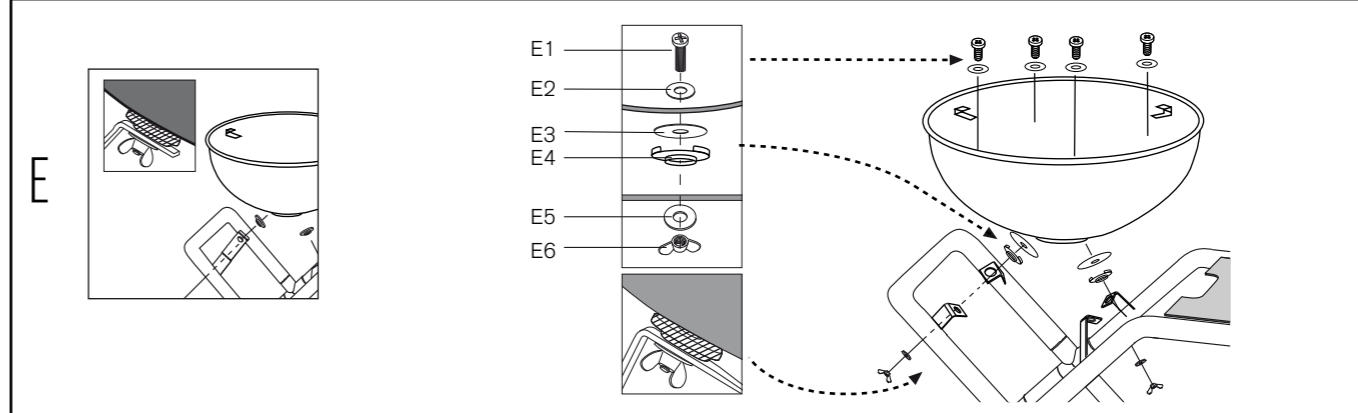
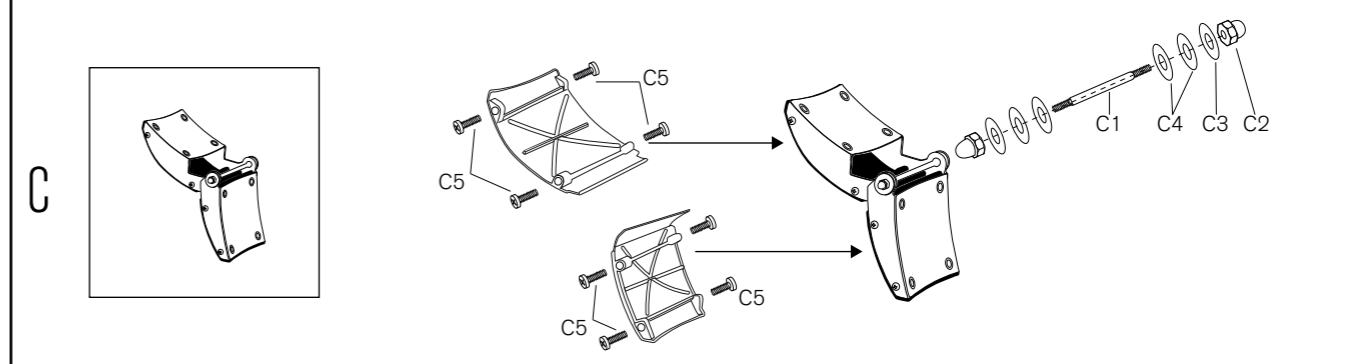
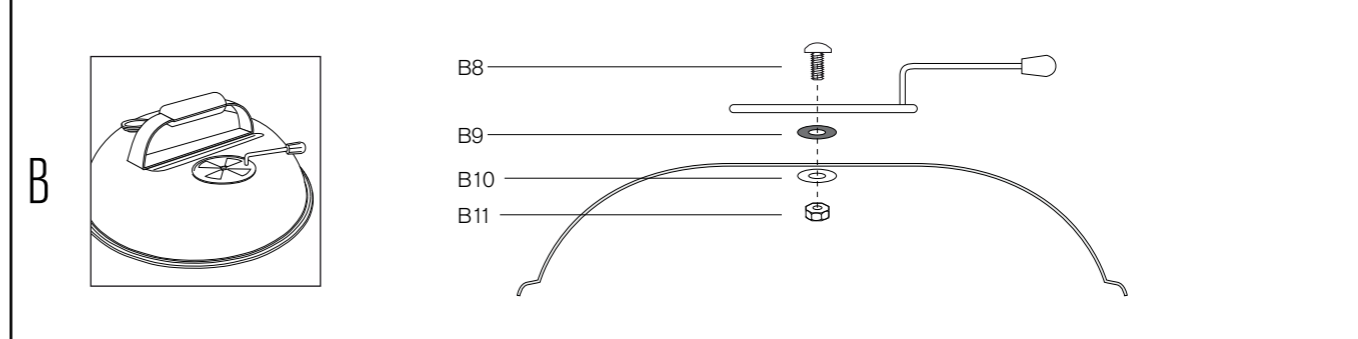
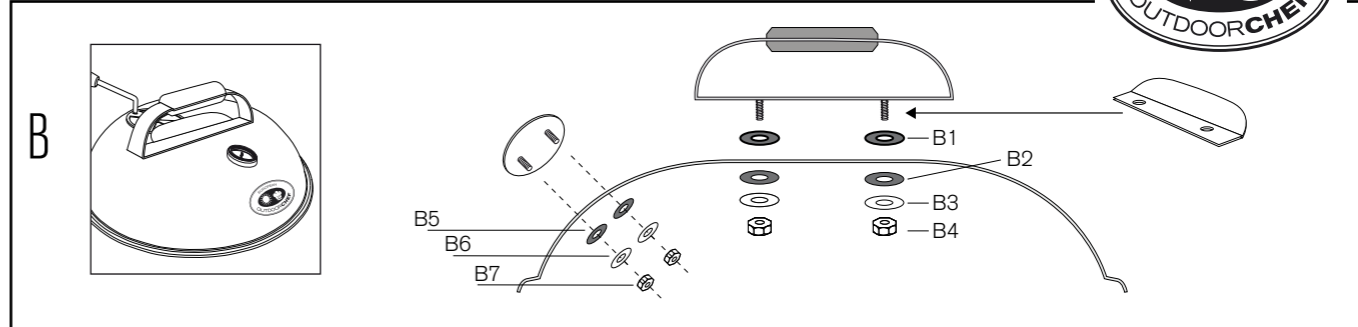
B			
Pos.	Art. Nr.	Description	
		Lid	
		Deckel	
		Beschreibung	
B1	18.370.92	Protection washer lid handle	Schutz-Unterlagscheibe Deckelgriff
B2	18.370.76	Teflonwasher	U-Scheibe Teflon
B3	18.370.63	Washer	U-Scheibe
B4	18.370.43	Nut	Mutter
B5	18.371.03	Teflonwasher	U-Scheibe Teflon
B6	18.371.02	Washer	U-Scheibe
B7	18.370.48	Nut	Mutter
B8	18.370.04	Screw	Schraube
B9	18.370.76	Teflonwasher	U-Scheibe Teflon
B10	18.370.63	Washer	U-Scheibe
B11	18.370.42	Stop nut	Mutter selbstsichernd

C			
Pos.	Art. Nr.	Description	
		Lid Hinge	
		Deckelscharnier	
		Beschreibung	
C1	18.332.27	Lid hinge axle	Deckelscharnierachse
C2	18.370.40	Dome Nut	Hutmutter
C3	18.370.63	Washer	U-Scheibe
C4	18.370.76	Teflonwasher	U-Scheibe Teflon
C5	18.370.28	Lid hinge cover screw	Deckelscharnier-Abdeckungsschrauben

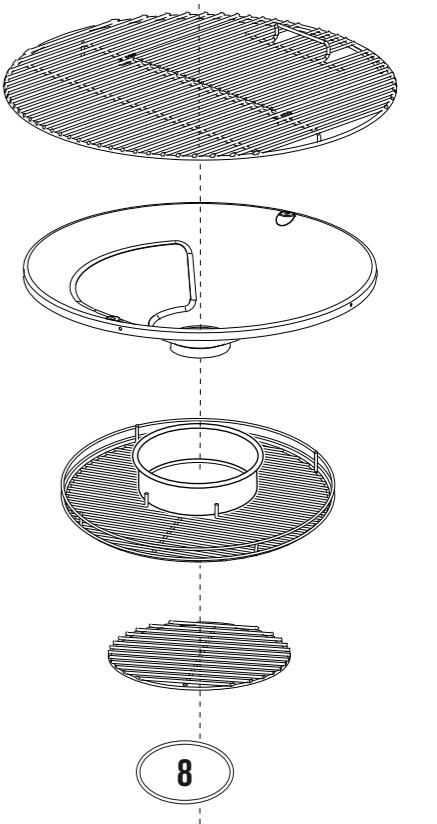
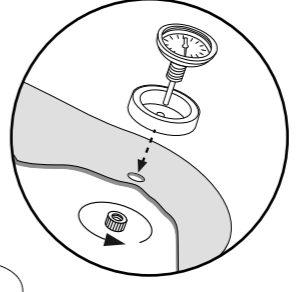
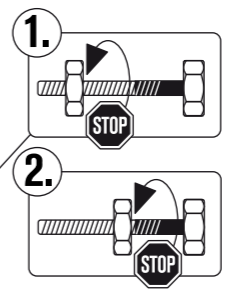
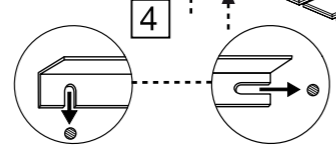
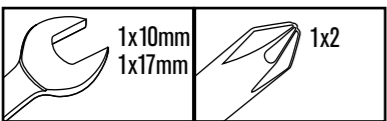
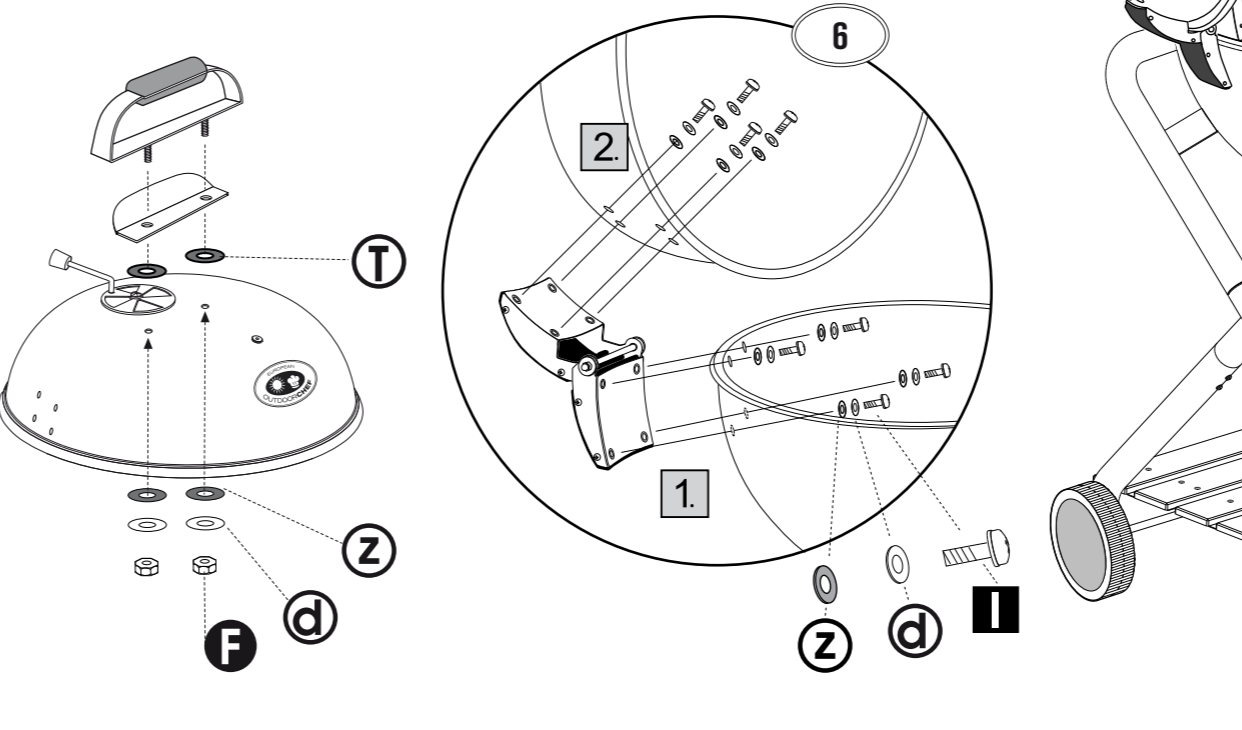
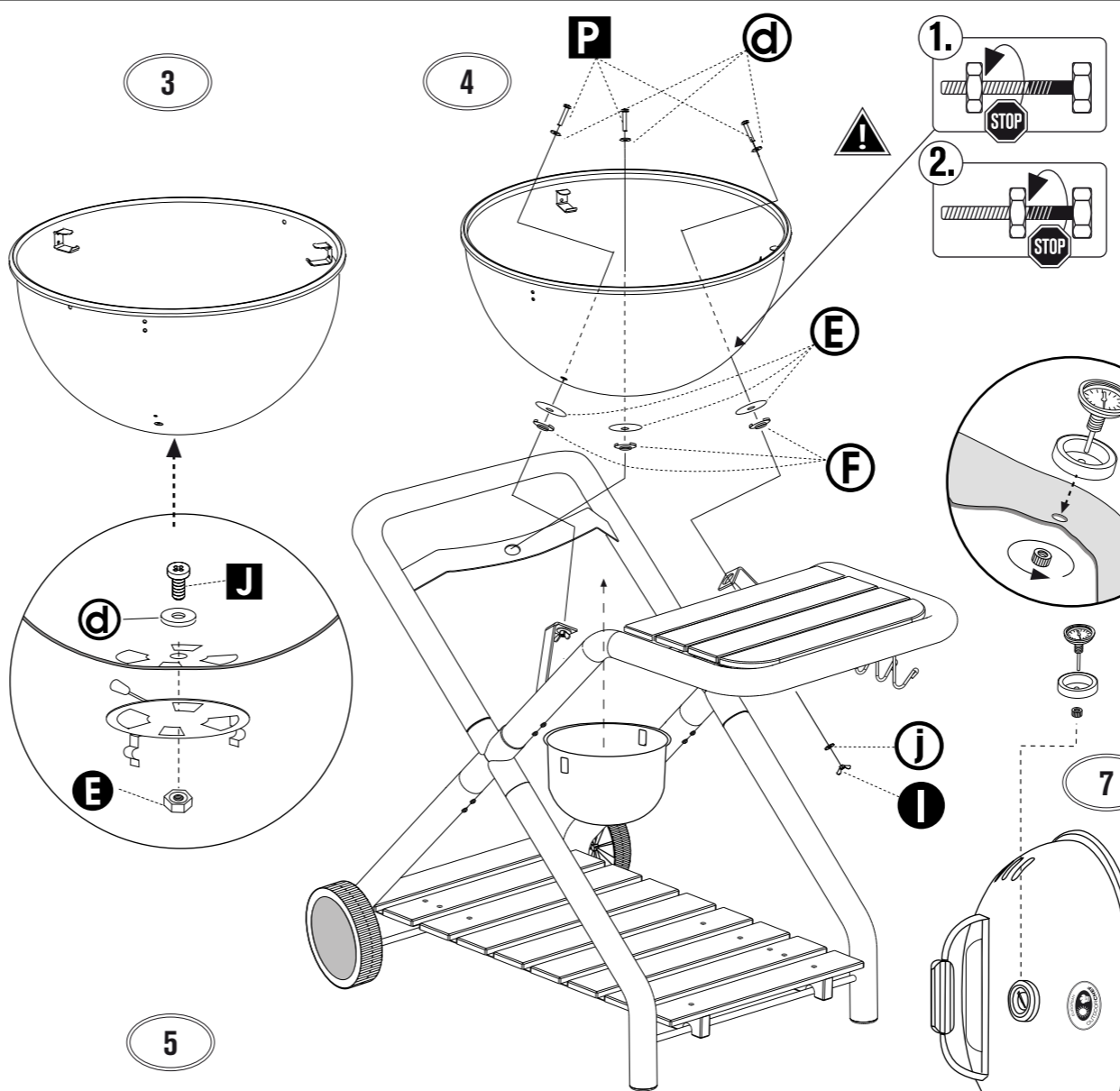
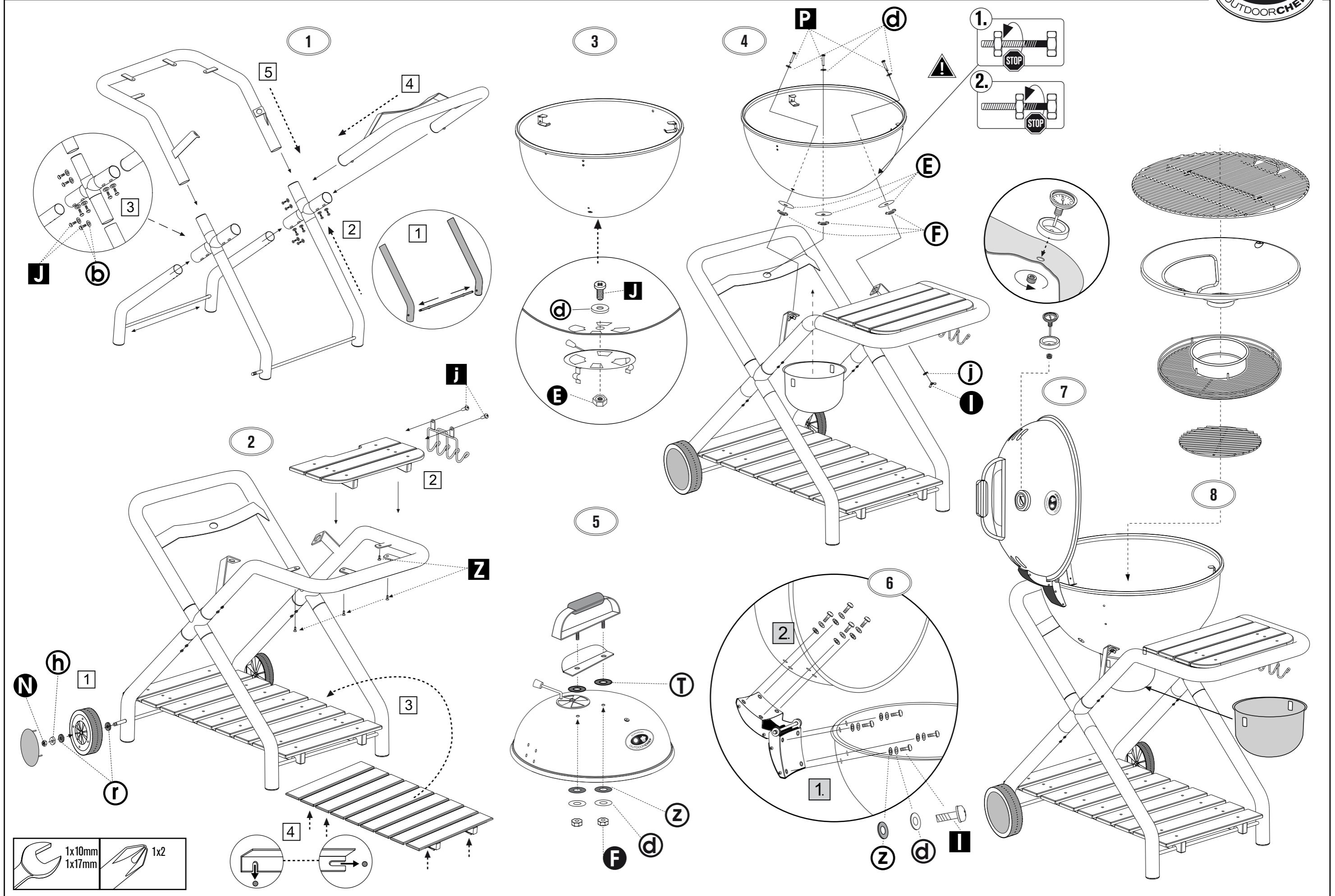
E			
Pos.	Art. Nr.	Description	
		Bowl	
		Kugel	
		Beschreibung	
E1	18.370.10	Screw	Schraube
E2	18.370.63	Washer	U-Scheibe
E3	18.370.78	Aluminiumwasher	U-Scheibe Aluminium
E4	18.370.79	Protection washer bowl	Schutz-Unterlagscheibe Kugel
E5	18.370.68	Washer	U-Scheibe
E6	18.370.44	Wing nut	Flügelmutter

G			
Pos.	Art. Nr.	Description	
		Bottom shelf	
		Bodenrost	
		Beschreibung	
G1	18.371.05	Woodscrew	Holzschraube

CLASSIC CHARCOAL 570C



CLASSIC CHARCOAL 570C



4

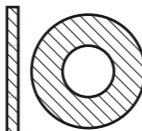
5

CLASSIC CHARCOAL 570C




18.379.14

8x **I**  M5x16 (18.370.25)

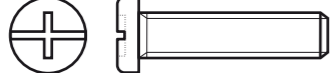
10x **Z** 

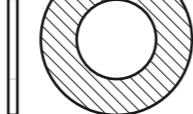
14x **d**

17x **J**  M6x12 (18.370.04)

17x6.8x1.5 Teflon (18.370.76)



3x **P**  M6x25 (18.370.10)

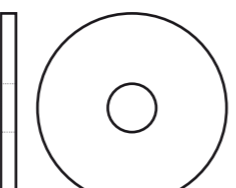
4x **r**  20x10.5x1.2 (18.370.73)

18x6.4x1 (18.370.63)

2x **j**  M4x8 (18.370.23)

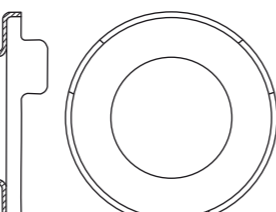
2x **T**  23x11x4 Teflonwasher (18.370.92)


2x **F**  M6 Nut (18.370.43)

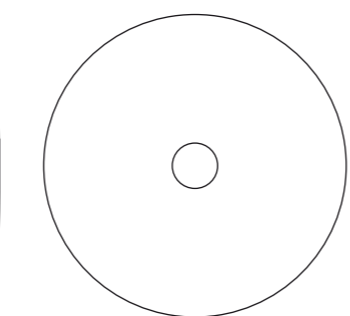
3x **j**  25x6.4x2 (18.370.68)


1x **E**  M6 Stop Nut (18.370.42)


2x **N**  M10 Lock Nut (18.370.47)


3x **F**  28x8x0.6 (18.370.79)

3x **I**  Wing nut (18.370.44)

3x **E**  40x6.5x1 (18.370.78)

4x **Z**  3.5x10 (18.370.18)

2x **h**  20x10.5x1.2 (18.370.67)

16x **b**  12x6.2x1 (18.370.61)

to take notes

Lined area for taking notes.