

CITY GRILL TRIPOD

Spare Parts

Ersatzteil-Liste

Pos.	Art. Nr.	Description	Beschreibung
1	18.350.56	Lid black	Deckel schwarz
1	18.350.61	Lid vanilla	Deckel vanilla
2	18.360.16	Lid handle orange	Deckelgriff schwarz
2	18.360.46	Lid handle black	Deckelgriff schwarz
3	18.323.21	Heat Shield	Hitzeschild
4	18.850.13	Heat indicator °C/°F	Temperatur Anzeiger °C/°F
5	18.850.12	Heat indicator -Nut	Temperaturanzeiger-Befestigungsmutter
6	18.321.40	Cooking grid	Grillrost
7	18.321.41	Large Funnel	Grosser Trichter
8	18.321.42	Small Funnel	Kleiner Trichter
9	18.340.36	Burner	Brenner
10	18.350.31	Bowl black	Kugel schwarz
10	18.350.63	Bowl vanilla	Kugel Vanilla
11	18.321.43	Control panel black	Bedienungskonsole schwarz
12	18.360.26	Control knob	Gasregulier-Knopf
13	18.340.61	Valve assembly	Ventilsatz
14	18.340.59	Venturiprotection	Venturischutz
15	18.340.27	Injector 30mbar mark: BL	Düse 30mbar mark: BL
16	18.340.26	Injector 50mbar mark: AH	Düse 50mbar mark: AH
17	18.340.31	Piezo ignitor	Piezo-Zündung
18	18.340.30	Piezo electrode	Piezo-Elektrode
19	18.321.44	Drip pan	Fettauffangschale
20	18.321.49	Bowl fixation black	Kugelhalterung schwarz
21	18.323.22	Fixation clip	Fixierungsbügel
22	18.321.50	Legs upper part black	Bein Oberteil schwarz
23	18.321.51	Stabilisation black	Stabilisation schwarz
24	18.321.52	Legs lower part black	Bein Unterteil schwarz
25	individual	Gas hose	Gasschlauch
26	individual	Gas regulator	Gasdruckregler

Attention

Please write your serial number on the backside of the manual for future reference. You will find the number on the data plate attached to the trolley or the bottom plate depending on the grill model. OUTDOORCHEF can only supply spare parts and honour warranty returns when the serial number is available.

Achtung

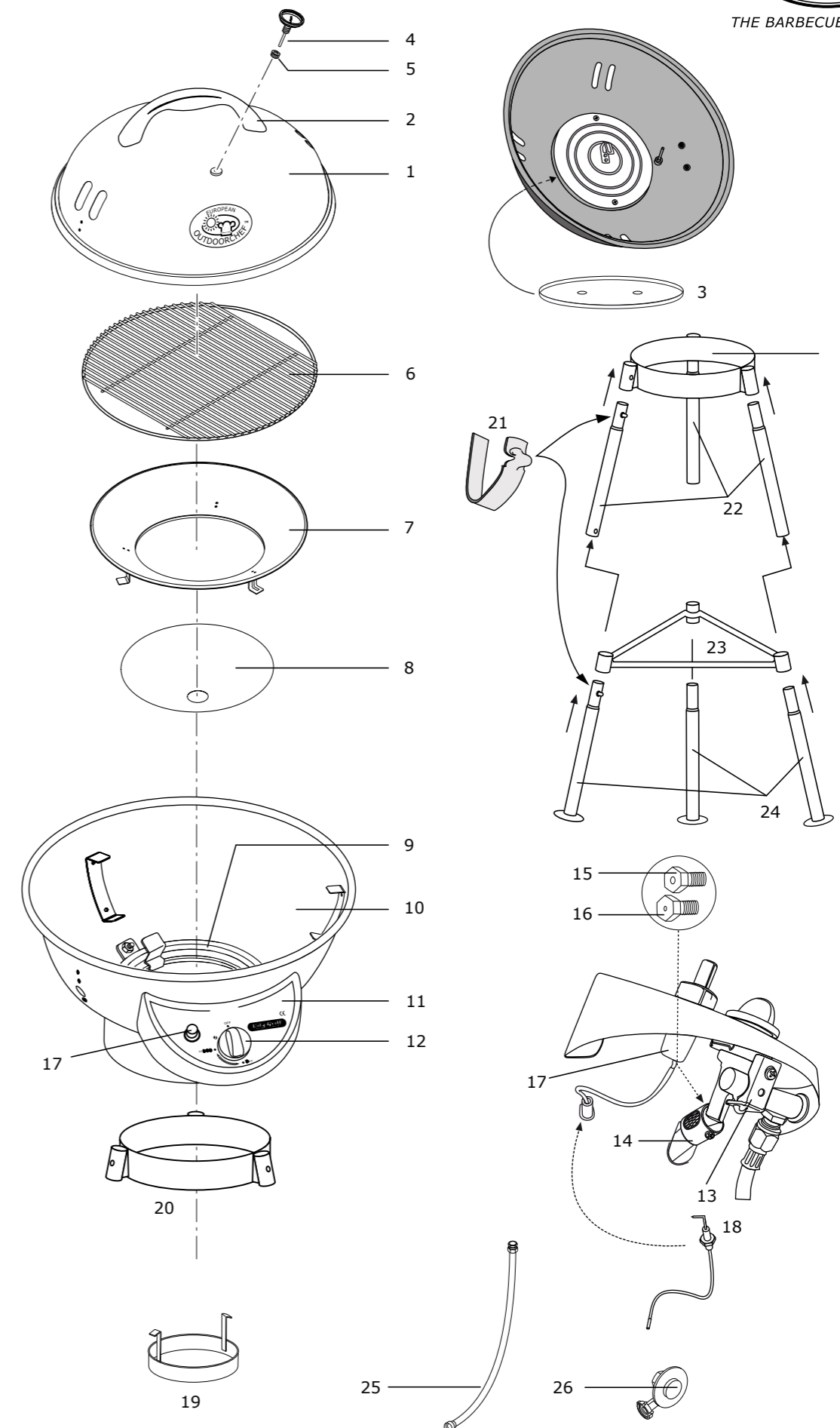
Bitte notieren Sie auf der Rückseite Ihrer Gebrauchsanweisung die Serien-Nummer. Je nach Grillmodell finden Sie die Nummer auf dem Datensticker, welcher sich entweder am Grillgestell oder auf der Bodenplatte befindet. OUTDOORCHEF kann Garantie und Ersatzteil-lieferungen nur mit der Serien-Nummer bearbeiten.



CITY GRILL TRIPOD



THE BARBECUE COMPANY

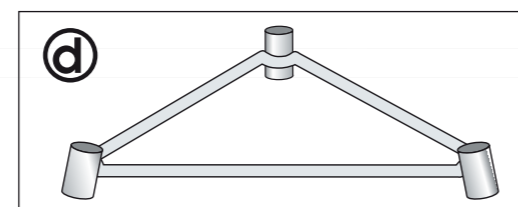
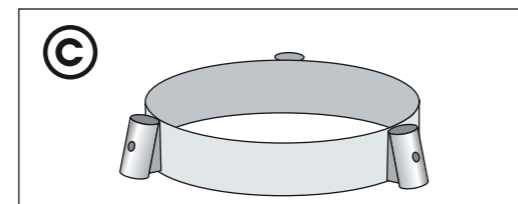
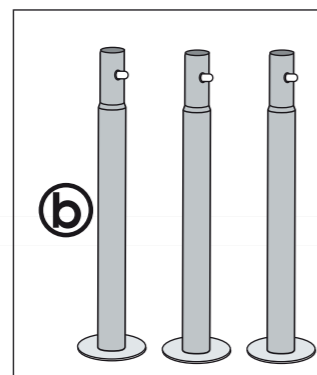
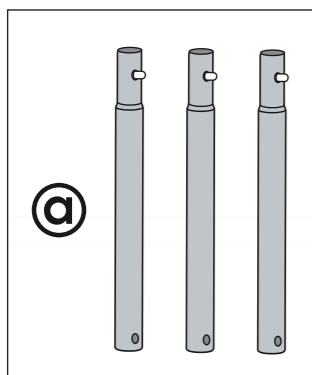


CITY GRILL TRIPOD

B	Lid	Deckel	
Pos.	Art. Nr.	Description	Beschreibung
B1	18.371.01	Screw	Schraube

D	Valve assembly & Panel	Ventilsatz & Konsole	
Pos.	Art. Nr.	Description	Beschreibung
D1	18.370.23	Screw	Schraube
D2	18.371.01	Screw	Schraube
D3	18.371.02	Washer	U-Scheibe
D4	18.371.03	Teflonwasher	U-Scheibe Teflon
D5	18.370.86	Teflonwasher	U-Scheibe Teflon
D6	18.371.00	Screw	Schraube

F	Piezo electrode	Piezo-Elektrode	
Pos.	Art. Nr.	Description	Beschreibung
F1	18.371.01	Screw	Schraube
F2	18.371.02	Washer	U-Scheibe
F3	18.371.03	Teflonwasher	U-Scheibe Teflon
F4	18.371.04	Spring washer	Federring
F5	18.370.48	Nut	Mutter
F6	18.371.11	Holder piezo electrode	Halterung Piezo Elektrode



CITY GRILL TRIPOD

