

City Electro 420

Spare Parts

Ersatzteil-Liste

Pos.	Art. Nr.	Description	Beschreibung
1	18.510.00	Lid black	Deckel schwarz
2	18.530.00	Lid handle	Deckelgriff
3	18.550.00	Cooking grid	Grillrost
4	18.550.01	Heat reflector	Hitzreflektor
*5	18.211.53	Heat reflector foil set of 3 pieces	Hitzreflektor-Folie Set von 3 Stück
6	18.540.05	Heat controler with power cord plug E&F	Temperaturregler mit Netzkabel Stecker E&F
6	18.540.06	Heat controler with power cord plug J	Temperaturregler mit Netzkabel Stecker J
6	18.540.07	Heat controler with power cord plug BS	Temperaturregler mit Netzkabel Stecker BS
6	18.540.08	Heat controler with power cord plug AU	Temperaturregler mit Netzkabel Stecker AU
7	18.510.01	Bowl black	Kugel schwarz
8	18.550.02	Drip pan	Fettauffangschale
9	18.540.09	Heating element	Heizelement
10	18.599.01	Middle shelve	Zwischentablar
11	18.550.03	Bowl fixation	Kugelhalterung
12	18.550.04	Legs upper part	Bein Oberteil
13	18.550.05	Stabilisation	Stabilisation
14	18.550.06	Legs lower part	Bein Unterteil
15	18.332.26	Support ring	Support Ring

B	Lid	Deckel	
Pos.	Art. Nr.	Description	Beschreibung
B1	18.370.27	Screw	Schraube
B2	18.371.04	Spring washer	Federring



* Die Hitzreflektor - Folie ist als Zubehör erhältlich.
The heat reflector - foil is available as accessories.



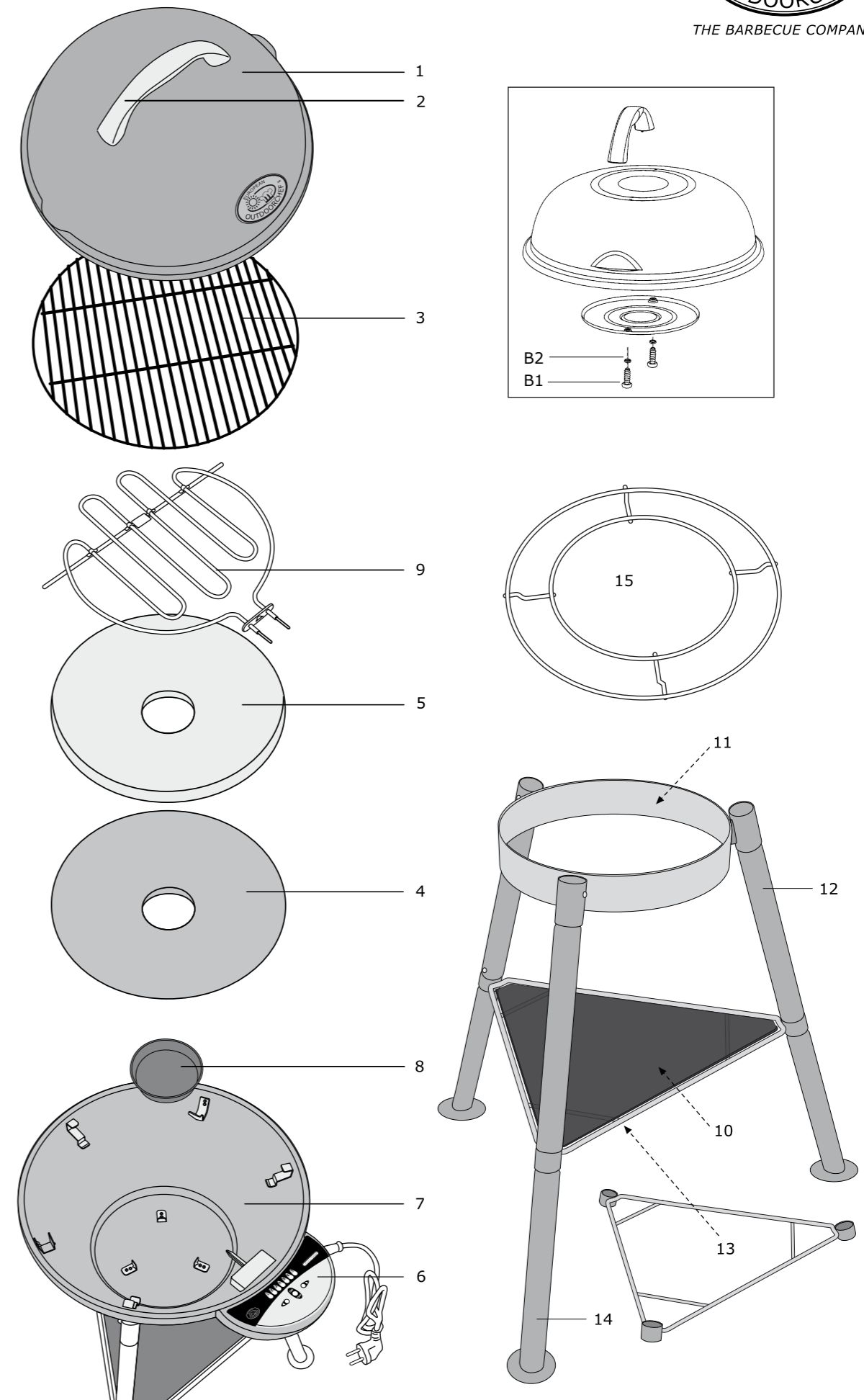
Attention

Please write your serial number on the backside of the manual for future reference. You will find the number on the data plate attached to the trolley or the bottom plate depending on the grill model. OUTDOORCHEF can only supply spare parts and honour warranty returns when the serial number is available.

Achtung

Bitte notieren Sie auf der Rückseite Ihrer Gebrauchsanweisung die Serien-Nummer. Je nach Grillmodell finden Sie die Nummer auf dem Datensticker, welcher sich entweder am Grillgestell oder auf der Bodenplatte befindet. OUTDOORCHEF kann Garantie und Ersatzteil-lieferungen nur mit der Serien-Nummer bearbeiten.

City Electro 420



City Electro 420

