

LAUFBAND

ergosprint



ergoline
MOVING TO HEALTH

LAUFBAND

ergosprint

ergosprint überzeugt mit einem prägnanten Design und ausgezeichneten Eigenschaften.

Ein großer Einstellbereich für Geschwindigkeit und Steigung, ein sanft anlaufender, starker 4 PS Motor und die große Lauffläche mit niedriger Aufstieghöhe ermöglichen den Einsatz des Laufbandes in vielen Bereichen.

Der stabile pulverbeschichtete Rahmen sorgt dabei für einen sicheren Stand – auch bei Belastungs-EKG-Untersuchungen oder Training mit adipösen Patienten.



- Geschwindigkeit 0,1–24 km/h
- Steigung 0–25%
- große Lauffläche 56 cm x 150 cm
- niedrige Aufstiegshöhe
- Patientengewicht bis 200 kg
- komfortable Bedieneinheit
- frei definierbare Ergometrie-Programme
- manueller Betrieb
- lange Handläufe
- Sicherheitsbügel



Lernen Sie ergosprint
näher kennen – mit 360 Grad Ansicht
und technischen Features.





Bedieneinheit

Alle wichtigen Informationen auf einen Blick. Das LC-Display besticht durch seine gute Ablesbarkeit. Neben der Ansteuerung durch PC-EKG oder EKG-Schreiber ermöglicht die intuitive Bedienung auch die Durchführung eigenständiger Ergometrie-Programme oder eine manuelle Einstellung von Geschwindigkeit und Steigung.



Magnet-Reißleine (Not-Aus)

Standardmäßig sind ergosprint Laufbänder mit einer Sicherheits-Reißleine mit Magnetschalter ausgestattet. Falls der Patient oder Sportler beim Laufen in den hinteren Bereich der Lauffläche gerät, wird durch Abreißen des Magnetschalters das Laufband automatisch angehalten.



Not-Aus-Schalter

Weitere Not-Aus-Schalter können auf den Handläufen (rechts und/oder links) montiert werden.



Langer Handlauf

Insbesondere beim Einsatz des Laufbandes im Reha-Bereich bieten die langen Handläufe dem Patienten besondere Sicherheit. Die spezielle Form der Handläufe dient beim Aufsteigen auf das Laufband zusätzlich als Haltegriff.



Sicherheitsbügel mit Fallstop-Sicherung

Höchste Sicherheit, insbesondere bei Reha-Maßnahmen und Leistungsdiagnostik bietet der ergosprint Sicherheitsbügel mit integriertem Fallstop.

Der Trainierende trägt dabei ein spezielles Brustgeschirr, das über eine verstellbare Zugleine mit einem Not-Aus-Schalter verbunden ist.

Bei einem Sturz wird damit ein Vornüberkippen zuverlässig verhindert – der Trainierende wird aufgefangen und das Laufband-Ergometer automatisch abgeschaltet.

EKG-Anbindung / Universelle Schnittstellen

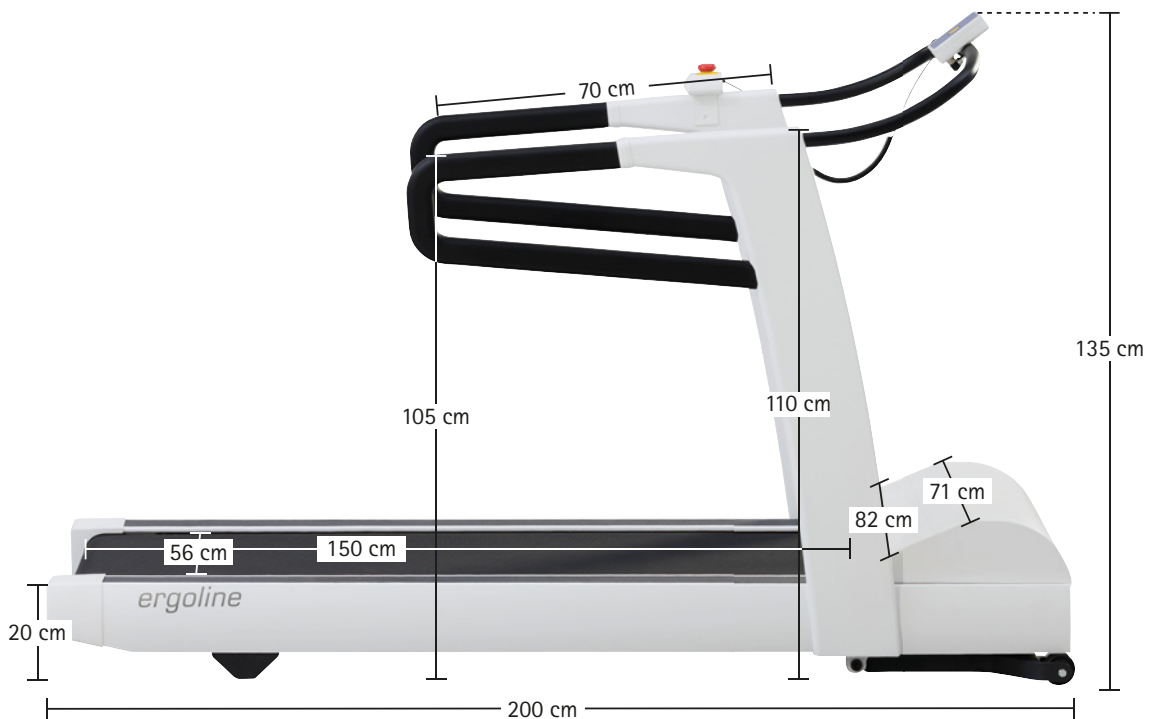
Alle führenden EKG-Hersteller unterstützen die Ansteuerung des ergoline Laufband-Ergometers in ihren Systemen für Belastungs-EKG oder Spiro-Ergometrie. Standardmäßig ist eine RS-232 und eine USB-Schnittstelle vorhanden.



ergoline Laufband – ergosprint



Maße



ergosprint – Technische Daten

Laufband		ergosprint	
Geschwindigkeit		zero start / 0,1 – 24 km/h	
Steigung		0 – 25 %	
Antrieb		Gleichstrommotor (4 PS)	
Genauigkeit		gemäß DIN VDE 0750-0238	
Sicherheitsnormen		DIN EN 60601-1, DIN EN 60601-2	
Lauffläche		ca. 160 cm x 55 cm	
Patientengewicht		200 kg (max.)	
Not-Aus			
Magnetschalter		Hüftgurt mit Reißleine	
Not-Aus-Schalter (optional)		rechts und/oder links (Befestigung auf Handlauf)	
Bedieneinheit (optional)			
Anzeige (Zahlenwerte)		Geschwindigkeit, Steigung, Zeit	
LCD-Display (Größe: B x H x T)		160 x 109 x 13 mm / 320 x 340 Pixel	
Tastatur		Folientastatur	
Ergometrie-Programme (optional)			
Anzahl Ergometrie-Programme		10 (durch Anwender definierbar)	
Einstellung Geschwindigkeit		in 0,1 km/h Schritten	
Einstellung Steigung		in 0,1 % Schritten	
Programme, vordefiniert (änderbar)		Bruce, mod. Bruce, Naughton, Balke, Ellestad, Astrand	
Erweiterungen (optional)			
Bedieneinheit		Fernsteuer-Betrieb, manueller Betrieb, Ergometrie-Programme	
Not-Aus-Schalter		rechts und/oder links (Befestigung auf Handlauf)	
Reha-Handläufe		Handlauf über die gesamte Laufbandlänge, mit Aufsteighilfe	
Sicherheitsbügel		hoher Sicherheitsbügel mit Sicherheitsreißleine und Auffanggurt	
Sonstiges			
Schnittstellen		RS-232 / USB	
Protokoll		Trackmaster-Protokoll	
Stromversorgung		208 – 240 V / 50 – 60 Hz / 13 A	
Maße und Gewichte			
Laufband		Laufband mit Verpackung	
Länge:	200 cm	Länge:	230 cm
Breite:	82 cm	Breite:	98 cm
Höhe:	135 cm 265 cm mit Sicherheitsbügel	Höhe:	155 cm
Gewicht:	ca. 220 kg	Gewicht:	ca. 260 kg

PREMIUM QUALITY



MADE IN GERMANY

ergoline GmbH

Lindenstraße 5 | D-72475 Bitz, Germany

Phone: +49-(0)-7431-9894-0 | Fax: +49-(0)-7431-9894-128

email: info@ergoline.com | www.ergoline.com