

### ADVARSEL

Efter rengøring af rugemaskinen, skal den grå luftventilation åbnes helt og tilsluttes rugemaskinen skal tilsluttes strøm og køre i tør tilstand i 24 timer uden vand for at sikre at rugemaskinen er fuldstændig tør inden opbevaring.

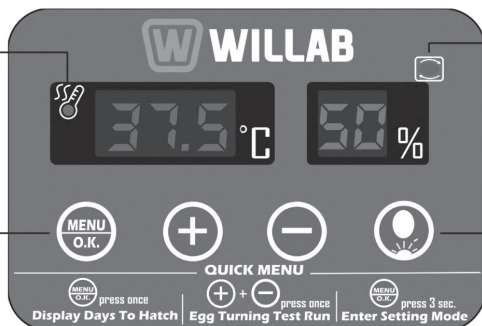
### 1 DIGITAL KONTROLFUNKTION

#### VARMEINDIKATOR

Blinker når den er i gang.

#### MENU/OK KNAK

Tryk for at vise dage til udklækning.



#### INDIKATOR TIL ÆG GEVENDING

TÆND - tænder automatisk.  
SLUK - slukker automatisk 3 dage inden udklækning.

#### KNAK TIL GENNEMLYSNING AF ÆG

Auto-sluk efter 5 min.

FUNKTION	BRUGSVEJLEDNING	FORKLARING
Viser dage til udklækning	Tryk	Skærmen vil vise "d-xx" som betyder at der er xx dage til udklækning
Test til æggeventer	Tryk  +	Det anbefales at køre adskillige tests efter indsættelse af æg for at tjekke at hvert æg kan vendes jævnt.
Gennemlysning af æg	Tryk	Lampen vil slukke automatisk efter 5 minutter.
Temperatur og tilpasning af udklækningsdage	Tryk &  hold nede i 3 sek.	Se venligst afsnittet "Tilpasning af temperatur og udklækningsdage".
Nulstil til fabriksindstillinger	Tryk &  +  hold nede i 5 sek.	Se venligst afsnittet "Nulstilling til fabriksindstillinger".

### 2 VÆLG DEN RIGTIGE PLACERING TIL DIN RUGEMASKINE

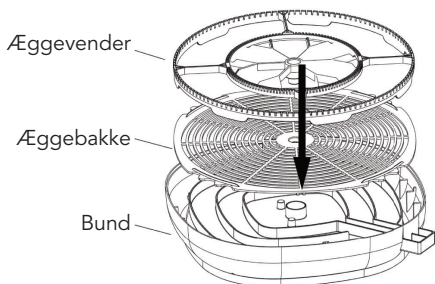
Omgivelserne i det rum hvor rugningen foregår kan have stor indvirkning på udklækningsraten. Rugemaskinen skal placeres i et rum med stabil temperatur mellem 23 - 27 °C.

Pas på at rumtemperaturen ikke kommer under 22 °C, særligt om natten. Placer ikke rugemaskinen ved et vindue for at undgå direkte sollys og gennemtræk.

**ADVARSEL: BRUG IKKE** rugemaskinen på gulvet. Luften er ikke frisk tæt ved gulvet på grund af koncentration af CO<sub>2</sub>.

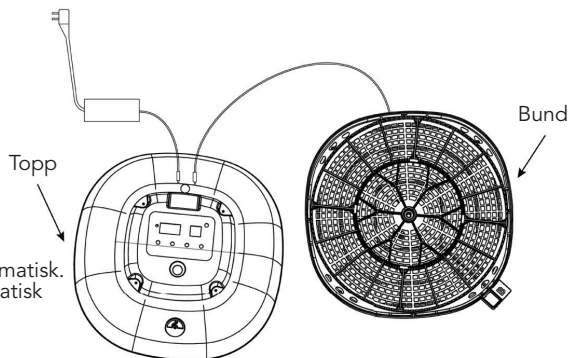
### 3 INSTALLATION OF RUGEMASKINEN

- Sæt æggebakken i bunden mens du sikrer at bakken sidder ret og jævnt.
- Tilpas æggeventer i det "D-formede" skaft i drejemotoren som sidder i midten af rugemaskinens bund.

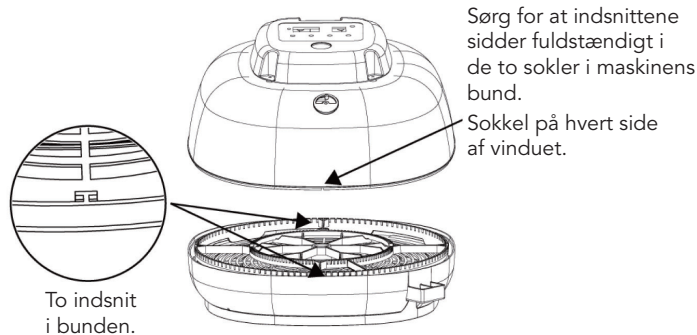


Installér æggeventer i bunden gennem hullet i æggebakken.

- Indsæt ledningen til æggeventer (som findes i bunden) i elstikket bagpå maskinens låg. Tilslut strømforsyningsenheden til maskinens låg.



- Sæt den øverste del på rugemaskinen på rugemaskinens bund igen, mens du sikrer at det gennemsigtige vindue er fuldstændigt lukket. Det er vigtigt, at de to hakker på det gennemsigtige vindue er indsat korrekt i de to sokler på maskinens nederste del.



### 4 TILPASNING AF TEMPERATURE OG UDKLÆKNINGSDAGE

Denne rugemaskine er fabriksindstillet til 37,5 °C og udklækningsdage til 21 dage for kyllingeæg. Når rugemaskinen tilsluttes strøm, vil uret begynde straks begynde en nedtælling fra 21 dage og temperaturen vil gradvist blive øget til 37,5 °C. I løbet af denne tid, vil man kunne se lyset på varmeviseren blinke – dette er normalt.

Hvis du ønsker at ændre temperaturen, tryk da og hold "MENU" knappen nede i 3 sekunder, hvorefter den forudindstillede "37,5 °C" vil blinke på skærmen. Nu kan du trykke på "+" og "-" knapperne for at indstille temperaturen.

Hvis du, efter fuldført temperaturtilpasning, fortsætter med at trykke "MENU" knappen en gang, vil skærmen vise "d-21". Du kan nu tilpasse indstillingerne for udklækningsdage ved at bruge knapperne "+" og "-".

Efter fuldført tilpasning af indstillinger, hold da "MENU" knappen nede en gang til for at forlade indstillingerne.

For di æg, rugemaskine og vand er kolde, kan rugemaskinen i starten være langsom til at varme op til 37,5 °C. Under denne periode, kan "Lav temperatur" alarmer blive udløst. Dette er normalt og du kan holde "MENU" knappen ned én gang for at deaktivere alarmer.

### 5 KONTROL AF FUGTIGHED

Fugtigheden i rugemaskinen kan nogenlunde tilpasses ved at tilsætte vand til en eller begge halve af den ydre vandopfyldningskande og kan yderligere finjusteres ved at tilpasse luftventilationsknoppen for at opnå det krævede fugtighedsniveau ved følgende trin:

#### Dag 1 indtil 3 før dagen for udklækning:

Fyld den første halvdel af den vandkande, som er markeret "A" og åben den grå luftventilation på halvt, vent ca. 2-3 timer for at sikre at fugtigheden er fuldstændigt stabiliseret og opnå en fugtighed på ca. 50 % (48-55 % er acceptabelt) hvilket er passende for fjerkræ.

#### De sidste 3 dage før udklækning:

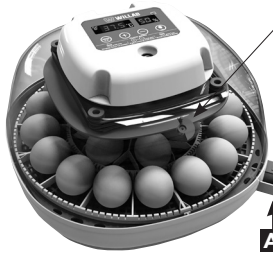
Øg fugtigheden ved at fjerne den prop "B" og tilføj begge halve af den udvendige vandkande (fyld både "A" + "B"). Den grå luftventilation SKAL stå fuldstændigt åbent. Vent ca. 2-3 timer så fugtigheden kan stabiliseres, for at opnå en fugtighed på ca. 70 % (65-75 %) er acceptabelt.

## VIGTIGT

Luftventilationen må ikke være lukket når luftigheden skal tilpasses. Det anbefales at sætte den til at være halvt åbent i de første 18 dage og hvis det ikke er muligt at opnå et niveau på ca. 48-55% fugtighed med den halvåbne indstilling, skal ventilationen lukkes yderligere for at øge luftigheden, MEN det skal sikres at ventilationen er en 1/3 åben i de første 18 dage og helt åben de sidste 3 dage for at sikre nok ventilation for kyllingeæggene.

## TRIN 02

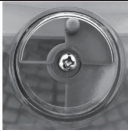
Tilpas den grå luftventilationsknop og vent ca. 2-3 timer for at stabilisere fugtigheden helt. Luk derefter ventilationen for at øge fugtigheden eller åbn ventilationen for at aftage fugtigheden.



## TRIN 1

Fyld vandkanden:  
Dvs. Kyllingeæg:  
- Fyld kande "A" for dag 1-18  
- Fyld kande "A+B" for dag 19-21

## HALVT ÅBENT



For at sikre nok ventilation, hold mindst 1/3 åben i de første 18 dage. (Det anbefales at sætte ventilation til halvt åbent).

## HELT ÅBENT



For at sikre nok ventilation, **SKAL** ventilationen stå helt åbent de sidste 3 dage.

Den røde prop på kande "B" bruges til at forhindre at den varme indvendige luft ryger ud. Fjern ikke denne før 3 dage før udklækning, hvorefter du skal fjerne den og fylde både kande "A" + "B" for at opnå en høj fugtighed.

Fyld vand op til ca. 2/3-3/4 op i den udvendige vandkande. Vær meget opmærksom når du fylder vandkammer "A". Dette skal gøres langsomt og forsigtigt for at undgå at vandet kommer ind for hurtigt og kan løbe over i kammer B så fugtigheden intensiveres for hurtigt.

Fyld vandkanden på hvert døgn, LAD IKKE rugemaskine køre uden vand! Det anbefales at bruge varmt, destilleret vand (ca. 20-30 °C) for at reducere den kolde indvirkning på æggene.

Når der fyldes op med vand, vil fugtigheden svinge og det kan måske være nødvendigt at vente ca. 2-3 timer indtil fugtigheden er helt stabiliseret, før der tilpasses yderligere.

## 6 INDSÆTTELSE AF ÆG OG VENDING

Før der indsættes æg, skal man sikre at rugemaskinen har kørt ca. 4-5 timer med varmt vand i vandkande "A". Lad opbevarede æg varme op til stuetemperatur naturligt i ca. 6-8 timer før de sættes i rugemaskinen. Dette vil mindske kondensdug på æggenes overflade.

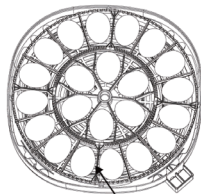
Det er nødvendigt at sætte æggene så de ligger fladt med deres spidse ender vender indad, mod midten af rugemaskinen.

**VIGTIG:** Sørg for at der er et mellemrum på siden af hvert æg. Dette vil sikre en jævn rulning.

Før den øverste del sættes på, vil vi stærkt anbefale at køre en drejetest ca. 3-5 gange. Kør en test ved at trykke på knapperne "+" og "-" på samme tid, og se herefter om hvert æg sidder korrekt og kan vende jævnt (for at gøre observationen lettere, kan man lave et "X" på æggene med en blyant).

Herefter kan man sætte låget på igen. Det gennemsigtige vindue **SKAL** være fuldstændigt lukket og de to søkler skal sidde rigtigt i de to indsnit i bunden for at sikre at luften lukkes tæt. Hvis dette ikke gøres korrekt, vil varm luft ryge ud og forårsage udsving i temperaturen.

Uret vil begynde en nedtælling fra 21 dage så snart enheden tilsluttes strøm. Hvis du kører rugemaskinen uden æg i et par timer, vil den faktiske tid for æggene være mindre end 21 dage, afhængigt af hvor mange timer enheden har kørt før indsætning af æg. For at sikre at uret viser nøjagtigt til de 21 dage, anbefales det at nulstille uret efter æggene sættes ind for at starte den faktiske udklækning. For at gøre dette, skal man holde "MENU" og "-" knapperne nede i 5 sekunder, hvorefter rugemaskinen til nulstille til præcis 21 dage og genstarte nedtællingen fra 21 dage.



Mellemrum på side af ægget for at sikre jævn rulning

## VIGTIGT:

Når udklækningen er færdig, vil uret tælle ned til dag 0, men vil ikke automatisk nulstille til 21 dage for at starte en ny nedtællingsrunde, så hver gang du starter en ny udklækning, skal du huske at nulstille uret efter indsættelse af nye æg, ellers vil æggeventereren ikke virke.

## 7 HVORDAN MAN BRUGER DEN INDBYGGEDE ÆGGELYSER

Fjern det gennemsigtige vindue og placer det ved siden af rugemaskinens bund (pas på med ledningen til æggeventereren), og læg derefter **FORSIGTIGT** den brede side af ægget i æggelyserområdet. Tryk på æggelyser-knappen og iagttag ægget indvendigt.

## TIPS:

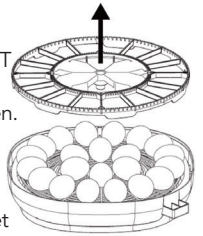
- Svag belysning i rummet kan gøre iagttagelsen nemmere.
- Pas særligt på ikke at give ægget et chok eller vibration; selv en ekstra rystning eller drejning kan forårsage at ægget dør af stress.
- Under æggelysningen er rumtemperaturen meget lavere end normalt i rugemaskinen og derfor anbefales det at fuldføre æggelysningen på under 8 minutter.
- Den lave temperatur kan også blive udløst under æggelysningen da en åbning af rugemaskinen vil forårsage et fald i temperaturen. Dette er normalt og du kan trykke på "MENU"-knappen for at deaktivere alarmer og temperaturen vil herefter gradvise vende tilbage til 37,5 °C.

## 8 FORBEREDELSE AF UDKLÆKNING

Når nedtællingen når 3 dage før udklækning, vil æggeventereren automatisk stoppe med at vende æggene og viseren på æggeventereren vil vise SLUK. Dette er en påmindelse om at fjerne æggeventereren fra rugemaskinens bund og om at øge fugtigheden.

## FØLG TRINENE NEDEN FOR:

- Åbn rugemaskinen og løft æggeventereren LANGSOMT og **FORSIGTIGT** op fra motorskaffet (æggeventereren er aftagelig) og sæt derefter rugemaskinens låg på igen.
- Fjern den røde prop fra vandkande "B", fyld begge udvendige vandkander (A+B) og tilpas luftventilation for at opnå en fugtighed på ca. 70 %.
- Undgå hyppig åbning af låg. Hver gang du åbner låget for at fjerne kyllingerne, vil fugtighedsniveauet falde drastisk og det vil tage noget tid at nå et niveau igen, så kørs med 6 timers intervaller hvor du ikke åbner medmindre det er strengt nødvendigt.



## VIGTIGT:

Kyllinger kommer ud fra den ene ende af ægget og ikke ud fra midten, så husk at æggeventereren **SKAL** være fjernet 3 dage før udklækning for at sikre plads nok til de kyllinger, som kommer ud af skallen, da de ellers vil hænge fast i den.

Nogle kyllinger kan være længe om at udklække, så du kan lade de æg, som endnu ikke er udklækkede, blive i op til 2 dage længere, indtil udgangen af dag 23.

## 9 FOR AT VENDE TILBAGE TIL FABRIKSINDSTILLINGER

Denne funktion er for at vende tilbage til forud indtastede fabriksindstillinger som 37,5 °C, udklækningsdage 21. Tryk og hold "Menu" og "-" knapperne nede i mere en 5 sekunder og du vil nu kunne høre "Bee..." og skærmen vil blinke én gang. Dette betyder at du har nulstillet rugemaskinen korrekt og uret til nu starte en nedtælling fra 21 dage.

## 10 RENSNING AF RUGEMASKINEN

Du skal frakoble rugemaskinen fra hovedstrømforsyningen før rengøring. Tør alle indvendige overflader med en desinficeringsmiddel med en letfugtig klud. Tør derefter af med en klud, let fugtet i rent vand. Sørg for at samtlige elektriske holdes tør under rengøring. *Læg ikke elektriske dele i vand!*

## VIGTIGT:

Efter rengøring af rugemaskinen, skal denne tilsluttes strøm for at køre i tør tilstand i 24 timer uden vand for at sikre at denne er fuldstændigt tør inden opbevaring.

## ADVARSEL

- Denne rugemaskine kan udelukkende anvendes med den strømforsyning, som medfølger.
- Denne rugemaskine skal opbevares i et område uden for dyrs rækkevidde.
- **ANVEND IKKE** denne rugemaskine på gulvet. Luften er ikke frisk tæt på jorden på grund af koncentrationen af CO2.
- Denne rugemaskine er ikke et legetøj. Børn bør ikke lege med rugemaskinen og skal være under opsyn af en voksen ved brug.