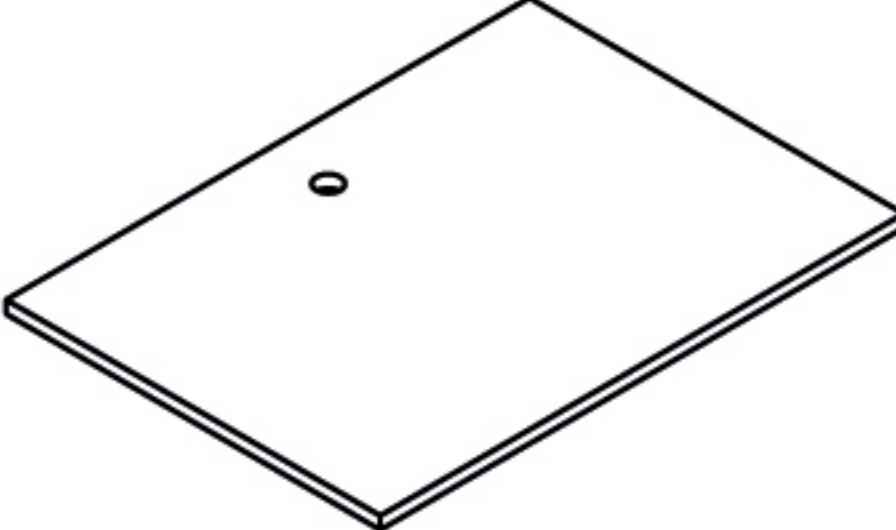
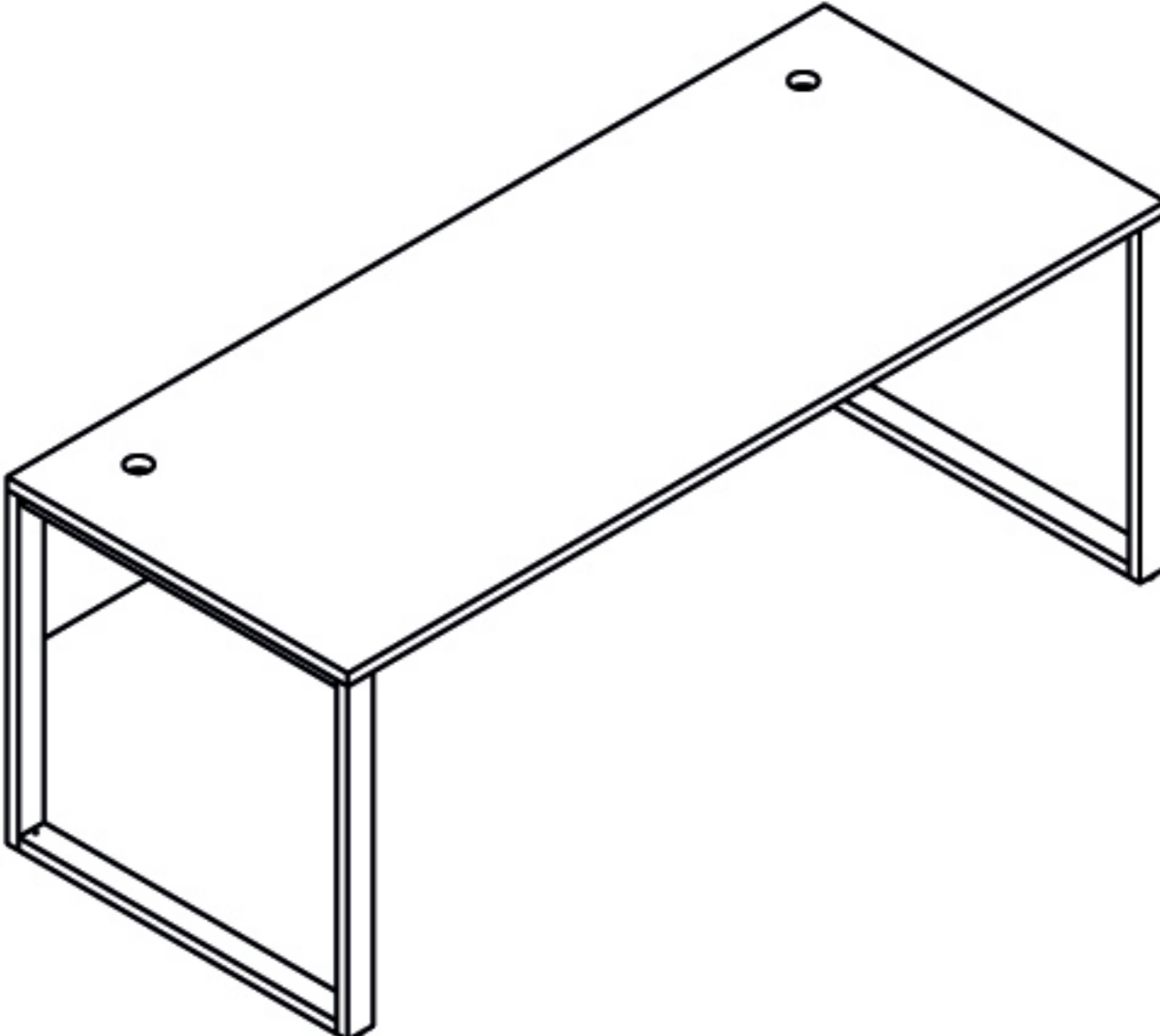
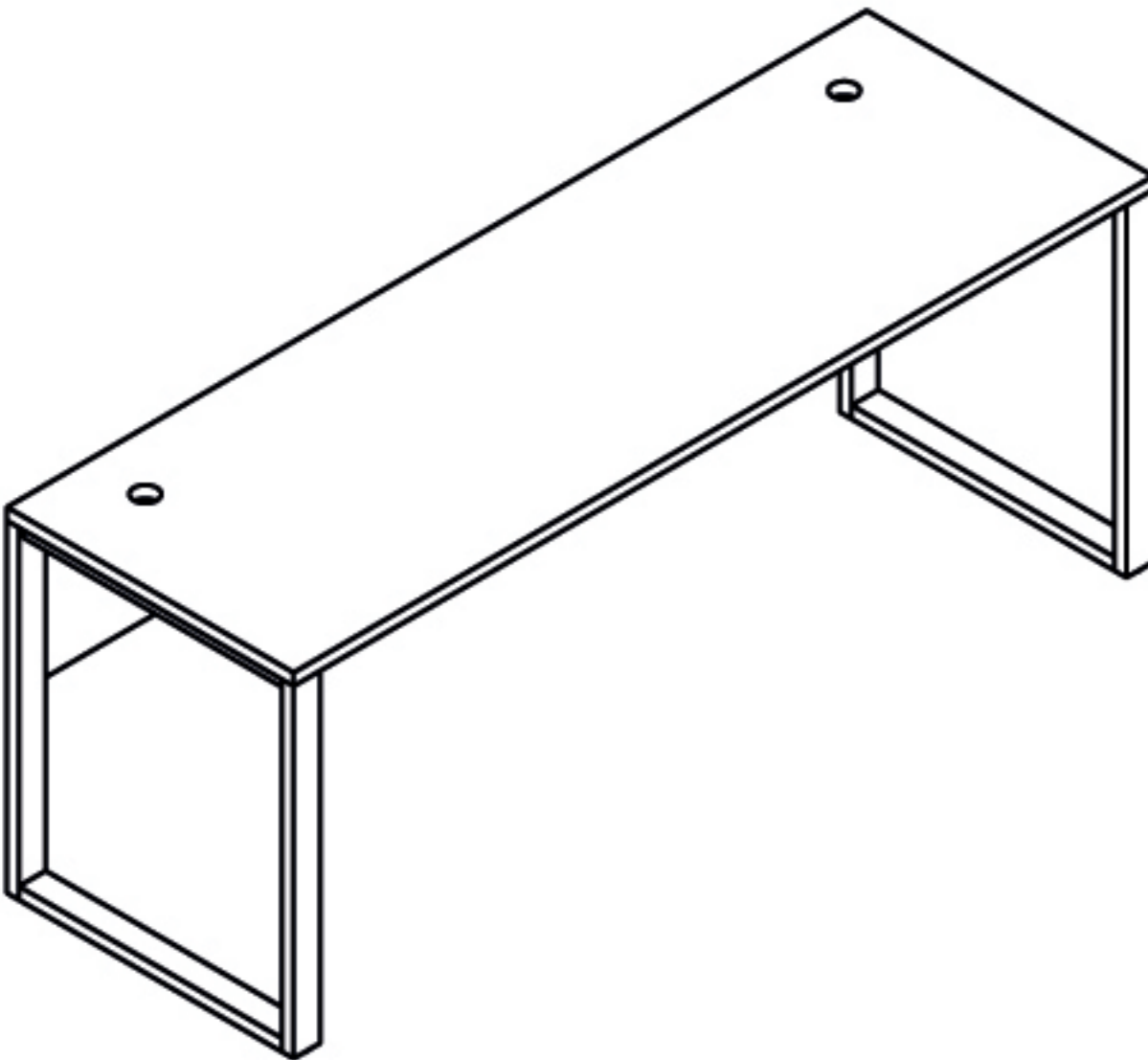
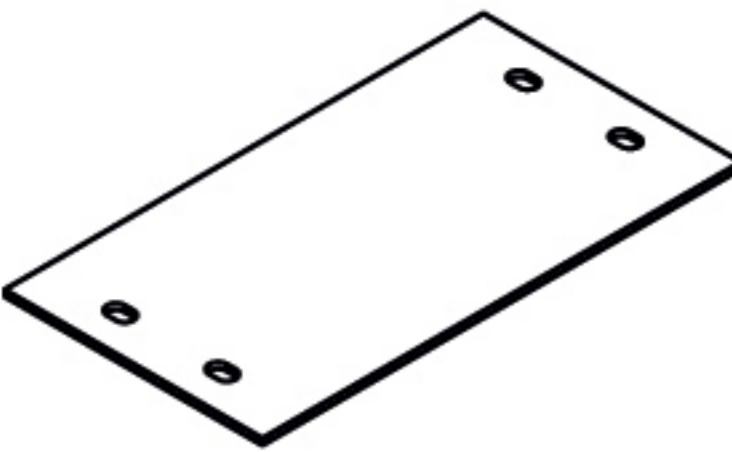
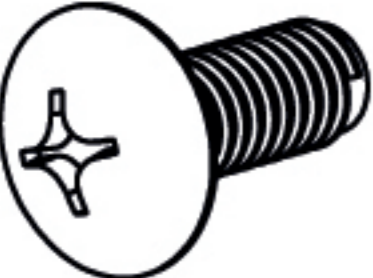


✓ P O R V A T A | ASSEMBLY INSTRUCTIONS

No	Accessories	qty
(A)		1
(B)		1
(C)		1
(D)		4
(E)		16

