

**RIVERS
VACUUM
FLASK
STOUT**

500ml / 17oz

Rivers

INSTRUCTION MANUAL

Rivers

VACUUM FLASK STOUT
バキュームフラスク スタウト

いつも連れて歩きたくなる、相棒みたいな水筒を作りたいと思いました。ちょっとくらいラフに使っても平気で、日常にフィットするサイズ感。

そして完成したのは名前の通り頑丈な、相棒と呼ぶのに相応しいボトル。飲み物のおいが付きにくい工夫や、少しくらい乱暴に扱っても壊れない丈夫な造りにこだわりつつも、一番はやはりこの人目を引くスタイリングとカラーが特長かなと思ったりします。

さあ、今日もボトルを手に出掛けよう。

4 効果的に使うコツは？

TIPS

少しのコツを押さえてスタウトの性能を最大に引き出しましょう

1 まず氷(お湯)でボトルを冷やす(温める)

保冷効果を高めたいときは、少量の冷水を入れ1~2分程予冷をすると効果的です。同様に、保温効果を高めたいときは、少量の熱湯を入れ1~2分程予熱を。予冷(予熱)後の冷水(熱湯)は捨ててから使いましょう。

2 ドリンクは多めに入れる

中に入れるドリンクの量は(適正量内で)多めに入れることで、より効果的に保冷(保温)することができます。適正量は右図を参照してください。



3 温かい飲み物を、適温で飲みたい

保温効力の高い水筒では、沸騰直後の熱湯を入れると、飲む際に熱過ぎて飲みづらいことがあります。3~4時間後に飲むような場合は、多少冷ましてから水筒にフタをすることで、飲みやすくなります。

また、熱湯の入ったボトルを激しく振ると、開栓時に蒸気のお力で湯が噴き出すことがあります。水筒を落としたりした場合は、直ぐに開栓しないでしばらく置いておくか、少しずつ開栓して圧を逃すようにしてください。

保温保冷効力(6時間)

サイズ	保温効力	保冷効力
500ml	74°C	6°C

家庭用品品質表示法 雑貨工業品品質表示規程に準拠・室温 20±2°C

完全密閉のための大切なポイント

ドリンクを完全密閉するために中栓とシリコンパッキンはとても重要なパーツ
使用前に必ずすべてのパッキンと中栓が正しく付いているか確認しましょう

1 必ず中栓を付けた状態で使用する

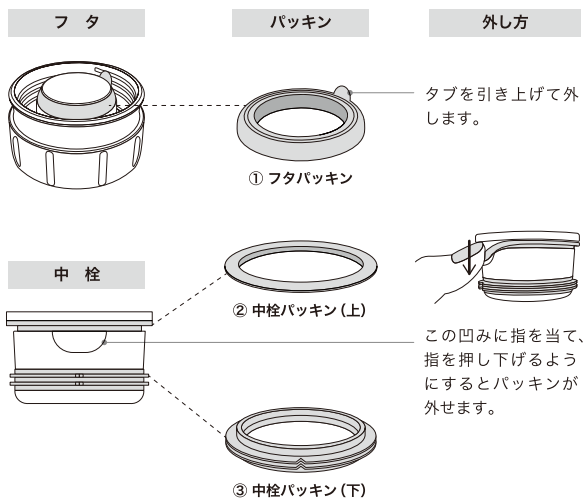
中栓を付けずに使うとドリンクが漏れます。
必ず中栓をセットしてお使いください。

2 パッキンを正しく取り付ける

付ける: 上下の向きに注意し正しく取り付け、パッキンが浮かないように指で押してなじませます。

外す: パッキンをつまみながらゆっくり外してください。

中栓パッキン(上)を外す際は、中栓の凹み部分に指を当て押し下げるとパッキンが外れます。

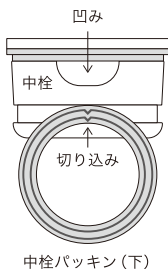


中栓、パッキンは消耗品です。

汚れが目立ってきたり破損がある場合は交換(有料)してください。

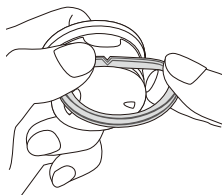
スタウト用 中栓パッキン (下) 取り付け方

- 1** 中栓パッキン (下) についている小さい切り込みを、中栓の凹みの位置に合わせます。

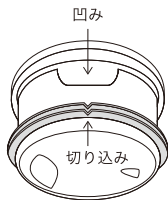


- 2** 中栓の溝に押し付け軽く引き伸ばすようにしながら溝に合わせて嵌めていきます。

※パッキンは切れやすいので強く引っ張らないでください。

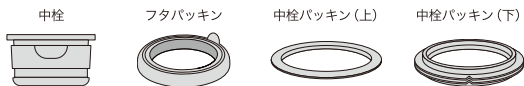


- 3** 必ず中栓の凹みとパッキンの切り込みが同じ位置になるようにセットしてください。ずれていると、ドリンクが漏れやすくなる場合があります。



パーツ販売について

交換可能なパーツはリバーズWEBで購入いただけます。



本製品の交換部品を弊社オンラインショップにてお求めの際は、「スタウト2専用」と記載された部品をお求め下さい。「スタウト専用」と記載された部品は適合しませんので、お気をつけください。

お手入れについて

- 使用後は柔らかいスポンジなどを使い食器用中性洗剤で洗浄し、きれいにすすぎ洗いをした後、十分乾燥させてください。
- 汚れが落ちない場合は、下の表に従ってキッチン用漂白剤を使用してください。(漂白時間は30分を目安に)

部位	洗い方	お手入れ方法
フタ	<ul style="list-style-type: none"> ○ 流水洗い × 漬け洗い × 酸素系漂白剤 × 塩素系漂白剤 	<p>スポンジできれいに洗い、十分に乾燥させてください。</p> <p>乾燥後パッキンを正しい向きに取り付けてください。</p>
中栓	<ul style="list-style-type: none"> ○ 流水洗い ○ 漬け洗い ○ 酸素系漂白剤 ○ 塩素系漂白剤 	
パッキン	<ul style="list-style-type: none"> ○ 流水洗い ○ 漬け洗い ○ 酸素系漂白剤 ○ 塩素系漂白剤 	<p>使用后すぐにフタ、中栓から取り外してきれいに洗い、十分に乾燥させてください。</p>
ボトル	<p>〈内側〉</p> <ul style="list-style-type: none"> ○ 流水洗い ○ 酸素系漂白剤 × 塩素系漂白剤 <p>〈外側〉</p> <ul style="list-style-type: none"> ○ 流水洗い 	<p>スポンジやボトルブラシなどできれいに洗い、流水でよくすすいだ後、十分乾燥させてください。</p> <p>※酸素系漂白剤を使用する際は、中栓・フタは締めないでください。ボトルの内圧が上がり危険です。</p>

洗浄の際に
避ける

4

つのこと

- 1:** シンナー、ベンジン、金属タワシ、磨き粉、クレンザーは使用しないでください。
サビやキズなどの原因となります。
- 2:** 煮沸はしないでください。
熱により部品が変形すると、漏れの原因となります。
- 3:** 自動食器洗浄乾燥機はお使いいただけません。
熱により部品が変形すると、漏れの原因となります。
- 4:** 本体を水中に放置しないでください。
サビなどの原因となります。

不具合が生じたときは

不具合	原因	対処方法
ドリンクが漏れる	中栓が確実に締まっていない、または緩んでいる	中栓はボトルを立てた状態で傾けたりせずしっかりと押し込んでください。
	フタが締めきっていない	確実に締めてください。
	ドリンクを入れ過ぎている	規定の量までにしてください。→P2参照
	パッキンがズれている・確実に取り付けられていない	パッキンはそれぞれ正しい位置・向きに確実に取り付けてください。
	フタや中栓、パッキンが破損・消耗している	交換用パーツ(別売)をご購入ください。 →P4参照
	フタや中栓の凹凸部分に水分が残っている	きれいに拭き取ってからお使いください。
ボトル内の変色	汚れが落ちない	酸素系漂白剤をお使いください。 ※中栓とフタは締めないでください。ボトルの内圧が上がり危険です。
	斑点状の赤いサビがある	水中の鉄分などが付着したものです。食酢を10%程入れたぬるま湯をボトルに入れ30分程おいてからよく洗ってください。
ボトル内の変質	ザラザラしている	水中のカルシウムなどが付着したものです。クエン酸を10%程入れたぬるま湯をボトルに入れ3時間程おいてからよく洗ってください。 ※中栓とフタは締めないでください。
異臭がする	ボトル内側やフタ、中栓が汚れている	きれいに洗い十分に乾燥させてください。臭いが取れない場合は漂白してください。 →P5参照
パッキンの変色	汚れ・カビが付着している	漂白してください。→P5参照 漂白しても落ちない場合は廃棄し、交換用パーツ(別売)に替えてください。 →P4参照
緑茶が変色	保温により、お茶の成分が変化して色や味が変わることがあります。	人体に害はありませんが、早めにお飲みください。

お取り扱い上の注意/1

⊗: 禁止事項 ⊙: 必ずしていただくこと



警告

この表示を無視して誤った取り扱いをすると、人が死亡または重傷を負う可能性が想定される内容です。

⊗ 子どもだけで使わせたり乳幼児の手の届くところで使用しない

取り外した部品を誤飲して窒息したり、火傷やケガの原因となります。



注意

この表示を無視して誤った取り扱いをすると、人が傷害を負う可能性が想定される内容および物的損害の発生が想定される内容です。

⊗ 本来の目的以外に使用しない

飲み物の保温保冷専用です。それ以外の目的に使用すると事故やケガの原因となる恐れがあります。

⊗ コンロなどの火気に近づけない

火災の原因や、変形・変色、火傷などの原因となります。

⊗ フタを締めるときにボトルを傾けたり揺らしたりしない

飲み物が溢れでたり、火傷や物が汚れるなどの原因となります。

⊗ 次のものは絶対に入れない

● 炭酸飲料やドライアイスなど

ボトル内圧が上がり、飲み物が吹き出たり中栓が破損して飛び散ることがあり危険です。

● みそ汁やスープなど塩分を多く含んだもの

塩分によるサビの原因となります。

● 牛乳や乳飲料、果汁など

成分の腐敗によるガスの発生でボトルの内圧が上がり、飲み物が吹き出たり中栓が破損して飛び散ることがあり危険です。

● お茶の葉、ティーバッグ、果肉など

詰まりや漏れの原因となります。

⊗ 電子レンジに入れない

金属部がスパークし、故障やケガの原因となります。

⊗ 煮沸しない

熱により部品の変形や故障の原因になります。

⊗ 食器洗浄機・食器乾燥機を使用しない

熱により部品の変形や故障の原因になります。

⊗ 改造・分解・修理をしない

故障や事故の原因になります。

⊗ 落としたりぶつけるなど強い衝撃を与えない

飲み物が漏れて火傷やケガをしたり、保温保冷不良や破損の原因になります。

⊗ 二重構造の内部(真空層)から水の音がする場合は使用しない

真空層の水がボトル内側に浸み出した場合、飲んで体調不良の原因になります。また、保温不良により火傷の原因となることがあります。

お取り扱い上の注意/2

⊗: 禁止事項 ⊙: 必ずしていただくこと

- ⊙ 飲み物を入れるときは転倒に注意する**
飲み物が漏れ、火傷や物が汚れる原因となります。
- ⊙ 中栓・フタは確実に締める**
飲み物が漏れ、火傷や物が汚れる原因となります。
- ⊙ 中栓・フタには専用パッキンを正しく付ける**
飲み物が漏れ、火傷や物が汚れる原因となります。
- ⊙ 飲み物を入れ過ぎない**
適正量(止水部より1cm程度下まで)でお使いください。入れ過ぎるとフタを締めたときに飲み物が溢れ出る原因となります。
- ⊙ 飲み物を入れたまま長時間放置しない**
腐敗や変質の原因になります。またそれによりガスが発生しボトルの内圧が上がり、フタや中栓が開かなくなる・飛び出す・飲み物が吹き出るなどし、ケガや物が汚れる原因となります。
- ⊙ 大きな氷は押し込まず小さくして入れる**
ボトルの口部分に変形したり故障の原因となります。
- ⊙ 使用前に漏れがないことを確認する**
漏れがあった場合はP6(不具合が生じたときは)の項目をご確認ください。
- ⊙ バッグなどに入れるときは縦置きにする**
万が一フタがずれていたりすると飲み物が漏れて物を汚す原因になります。
- ⊙ 使用後はすぐに洗浄し十分に乾燥させる**
サビや故障、腐敗の原因となります。

製品仕様

品 名: ステンレス製携帯用魔法瓶 バキュームフラスク スタウト2-500

容 量: 0.5 L

原 材 料: ステンレス鋼(本体、ピン)/ポリプロピレン(フタ、中栓、リング)/シリコーンゴム(ストラップ、フタ、中栓)

保温効力: 74°C以上(6時間) 保冷効力: 6°C以下(6時間) 生産国: 中国

Rivers

VACUUM FLASK STOUT

This product was born out of a desire to create a bottle that acts as a handy travel companion to bring wherever you go. Durable enough to withstand everyday wear and tear, this bottle size is the perfect fit for any daily activity.

What we ended up with was a robust bottle befitting of its name, a bottle well fit to be called a travel companion. The bottle features an odor-resistant finish, a durable frame able to withstand a bit of rough and tumble and, above all else, an eye-catching style and color combination.

Let's go out with a bottle today.

THE THERMAL / COLD INSULATION EFFECT (6HOURS)

Size	Thermal insulation effect	Cold insulation effect
500ml	74°C	6°C

KEY POINTS FOR ENSURING THE BOTTLE IS FULLY SEALED

The inner plug and silicon seal are essential parts for ensuring that your drink is completely sealed. Make sure to check that the seal and inner plug are correctly attached before use.

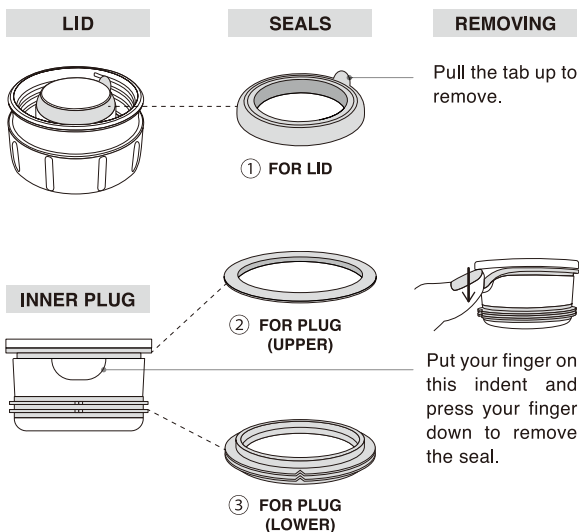
1 ALWAYS ATTACH THE INNER PLUG WHEN USING

Using the bottle without the inner plug will cause your drink to leak. Make sure to set the inner plug before use.

2 CORRECTLY ATTACHING THE SEAL

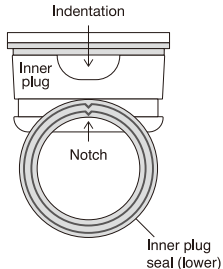
To attach: Make sure the seal is facing the right way up and put it on correctly, pressing it down with your fingers so that the seal does not flick up.

To remove: Grip the seal with your fingers and pull it out slowly. The inner plug has an indent to make it easier to remove the seal. Put your finger on this indent and press your finger down to remove the upper seal.

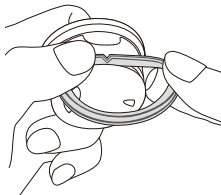


How to attach the STOUT inner plug seal (lower)

- 1 Line up the notch on the inner plug seal (lower) with the indentation on the inner plug.

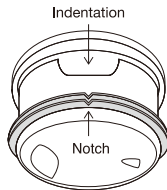


- 2 Gently push the seal into the groove on the inner plug and then pull the seal around the edge of the inner plug, into the groove, while stretching the seal slightly.



*Do not stretch the seal with excessive force, as it can tear easily.

- 3 Always make sure that the indentation on the inner plug is lined up with the notch on the seal. If they are not lined up, the contents of the STOUT could leak out.



The cap, inner plug and seal are consumable parts. Check the wear and tear of each part, and replace each if noticeable grime or damage is seen.

When purchasing replacement parts for the bottle from our Online Shop, please purchase the parts marked "FOR STOUT 2 ONLY". Please note that parts marked "FOR STOUT ONLY" will not be compatible with this product.

CARE

* Use a soft sponge to wash the bottle after use with a neutral dish detergent, and rinse and dry the bottle thoroughly.

* If grime persists, use a kitchen bleaching agent as instructed in the table below (typical bleaching time of 30 minutes).

PART	WASHING METHOD	METHOD
LID	<input type="radio"/> Wash in running water <input checked="" type="radio"/> Soak <input checked="" type="radio"/> Oxygen bleach <input checked="" type="radio"/> Chlorine bleach	Wash until clean using a sponge or bottle brush, and then rinse thoroughly in running water and dry.
INNER PLUG	<input type="radio"/> Wash in running water <input type="radio"/> Soak <input type="radio"/> Oxygen bleach <input type="radio"/> Chlorine bleach	
SEALS	<input type="radio"/> Wash in running water <input type="radio"/> Soak <input type="radio"/> Oxygen bleach <input type="radio"/> Chlorine bleach	After use, remove the seal from the cap and the inner plug, and wash and dry thoroughly.
BOTTLE	-INSIDE- <input type="radio"/> Wash in running water <input type="radio"/> Oxygen bleach <input checked="" type="radio"/> Chlorine bleach -OUTSIDE- <input type="radio"/> Wash in running water	Wash until clean using a sponge or bottle brush, and then rinse thoroughly in running water and dry. * The inner plug and cap cannot be attached when using oxygen bleach. Leaving the inner plug and cap attach may increase the internal bottle pressure, creating a potential hazard.

AVOID
4
 THINGS
 WHEN
 WASHING

1: Do not use thinners, benzene, metal rubbing brushes, polishing powder or cleansers.

These can cause rust or damage to the bottle.

2: Do not boil.

Boiling water can cause parts to deform, causing leaks.

3: Do not use in dish washers or dish dryers.

Heat can cause parts to deform, causing leaks.

4: Do not leave the bottle in water.

This can cause rust.

PRECAUTIONS FOR HANDLING/1

⊗ Prohibited action ⊙ Required action



WARNING

Ignoring this mark and handling this product in the wrong manner may result in a fatality or serious injury.

- ⊗ **Do not allow children to use this product unattended. Keep out of reach of infants.**

Accidentally swallowing removed parts may cause choking, and this product may cause burns or other injuries.



CAUTION

Ignoring this mark and handling this product in the wrong manner may result in either physical injury or property damage.

- ⊗ **Do not use this product other than how it is intended**

This product is to be used for the thermal/cold insulation of drinking beverages. Using this product for any other purpose may result in accident or injury.

- ⊗ **Do not place this product near stoves and other fire producing equipment**

Doing so may cause deformation and discoloration of the product, and burns.

- ⊗ **Do not lean the bottle to one side or shake it when closing the cap**

Doing so may cause the beverage contents to spill, causing burns and stains.

- ⊗ **Do not place any of the following items into the bottle**

- **Carbonated drinks, dry ice, etc.**

Doing so will increase the internal bottle pressure, causing spills and damage to the inner plug, which may break up and scatter out.

- **Soup or any other liquids containing large amounts of salt**

The salt in these liquids can cause rusting.

- **Milk, milk-based drinks, fruit juice, etc.**

Components in these beverages will break down to produce gas, increasing the internal bottle pressure, and causing spills and damage to the inner plug, which may break up and scatter out.

- **Tea leaves, tea bags, fruit pulp, etc.**

These can cause blockages and leaks.

PRECAUTIONS FOR HANDLING/2

⊗ Prohibited action ⊙ Required action

⊗ Do not place this product inside a microwave

The microwave will cause the metal parts in the product to spark, which could cause damage and injury.

⊗ Do not place this product in boiling water

Excessive heat can cause parts to deform and other damage to the product.

⊗ Do not use in dish washers or dish dryers

Excessive heat can cause parts to deform and other damage to the product.

⊗ Do not modify, disassemble or repair this product

Doing so can cause damage to the product and lead to accidents.

⊗ Do not drop, hit or apply excessive force to the product

Doing so can cause the beverage to leak, resulting in burns and injury, and this can damage or impair the thermal/cold insulation capabilities of the product.

⊗ Do not use this product if the sound of water can be heard from inside the dual structure of the product (vacuum layer)

Drinking water in the vacuum layer that has seeped inside the bottle can cause illness. Further, defective thermal insulation can cause burns.

⊙ Make sure that the bottle does not tip over when pouring in your drink

This can cause spills, and burns and stains.

⊙ Securely fasten the inner plug and cap

This can cause spills, and burns and stains.

⊙ Correctly attach the designated seal to the inner plug and cap

This can cause spills, and burns and stains.

⊙ Do not overfill the bottle

Fill the bottle up to the appropriate amount (about one centimeter below the cutoff part). Overfilling the bottle may cause it to leak when fastening the cap.

PRECAUTIONS FOR HANDLING/3

⊗ Prohibited action ⊙ Required action

⊙ Do not overfill the bottle

Fill the bottle up to the appropriate amount (about one centimeter below the cutoff part). Overfilling the bottle may cause it to leak when fastening the cap.

⊙ Do not leave the bottle filled up for long periods of time

Doing so could cause spoilage or degeneration. This can also produce gas, increasing the internal bottle pressure, and causing physical injury or property damage, such as by preventing the cap or inner plug from being opened, or causing the cap, inner plug or beverage to shoot out.

⊙ Do not force large blocks of ice into the bottle. Use smaller ice blocks instead

This could cause deformation of the cutoff part of the bottle, damaging the product.

⊙ Check for leaks before use

If a leak is discovered, refer to the relevant section on P6 (Troubleshooting).

⊙ Stand the bottle upright when placing in a bag

If the cap comes off, the beverage can leak out of the bottle, staining the contents of the bag.

⊙ Wash and dry thoroughly immediately after use

Not doing so can cause rust, damage and spoilage.

⊙ For when you want a hot drink at the perfect temperature.

When you pour boiling liquid into a vacuum flask, it can often remain too hot to drink. If you plan on having your drink 3 to 4 hours after pouring it into the flask, letting it cool a little before closing the lid will make it easier to drink. Be careful not to shake the flask when it contains boiling liquid as the steam trapped inside can force the liquid to squirt out when the lid is opened. If you drop the flask, make sure not to open it immediately, or open it little by little to release pressure.

PRODUCT : VACUUM FLASK STOUT2-500

MATERIAL : STAINLESS STEEL (BOTTLE, PIN) / POLYPROPYLENE (LID, PLUG, RING) / SILICONE RUBBER (STRAP, SEAL)

CAPACITY : 0.5L MADE IN CHINA

STUNSCAPE CO., LTD info2@rivers.co.jp

Ref: RSTOUT2-2110