

** АКУМУЛАТОРЕН РЪЧЕН ТРИОН ПОДХОДЯЩ ЗА ЛЮБИТЕЛСКА УПОТРЕБА

Преди да започнете работа е задължително:

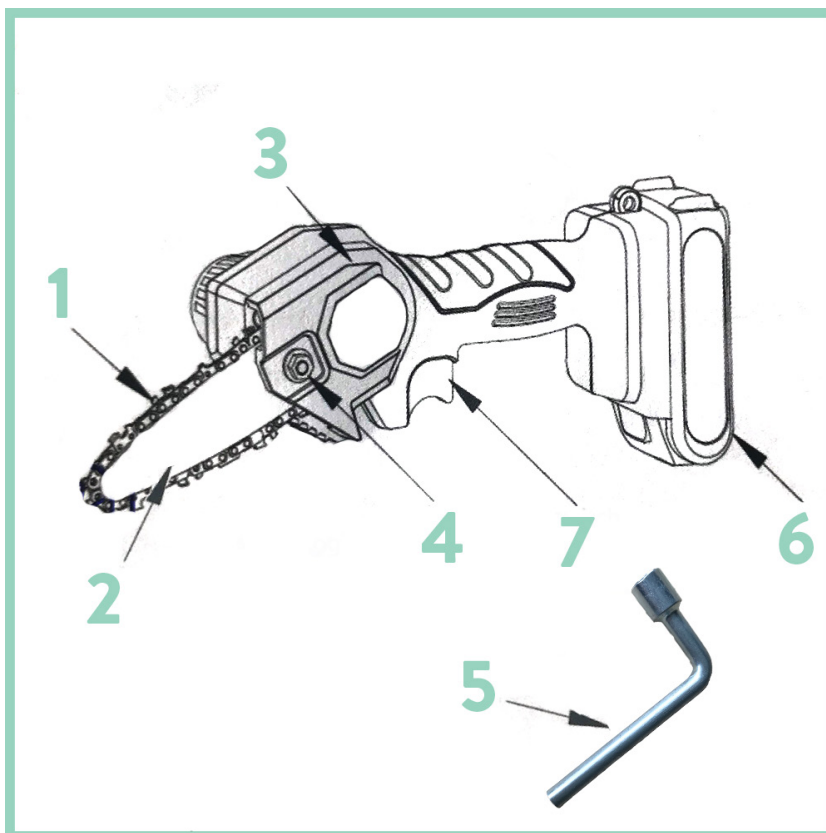
- Прочетете инструкциите и ги запазете за бъдещи справки.
- Проверете всички компоненти и съдържанието на комплекта върху равна повърхност (вижте фигура 1).
- Проверете някои от компонентите за повреда. Ако някои от компонентите е повреден, свържете се с оторизиран сервизен център, посочен в края на инструкциите за експлоатация.
- Проверете внимателно батерията. Ако е повреден, литият може да изтече, причинявайки тежки кожни язви. Не използвайте батерията, ако е повредена. Не я докосвайте с голи ръце.

Когато сглобите продукта:

- Проверете дали веригата е достатъчно стегната и дали сте задали правилната посока на въртене.
- Проверете дали всички компоненти на триона са правилно монтирани в съответствие с инструкциите за безопасност.
- Уверете се, че капакът е достатъчно стабилен.
- Не забравяйте да носите защитно оборудване и да се уверите, че веригата не докосва нищо.

SESTAVNI DELI:

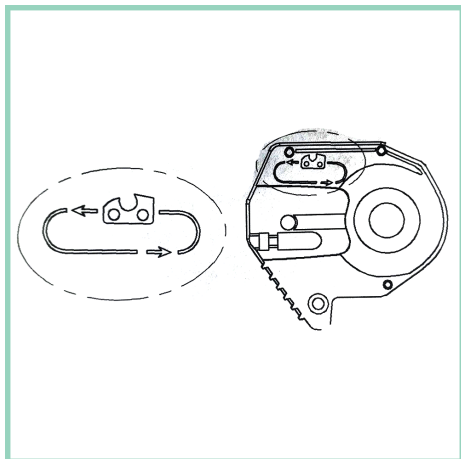
1. ВЕРИГА
2. ОСТРИЕ
3. КАПАК
4. ГАЙКА
5. КЛЮЧ
6. БАТЕРИЯ
7. СПУСЪК ВКЛ./ИЗКЛ



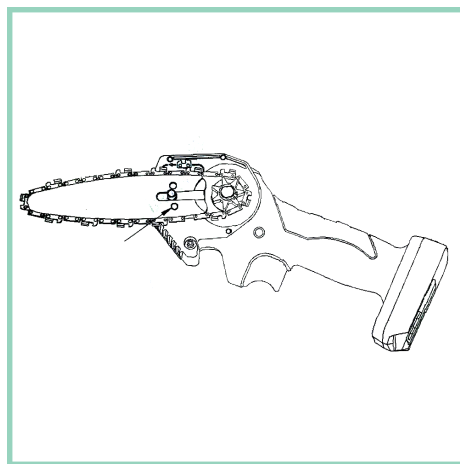
ИНСТРУКЦИИ ЗА УПОТРЕБА:

** Преди да използвате за първи път, заредете батерията (6) с предоставеното зарядно устройство.

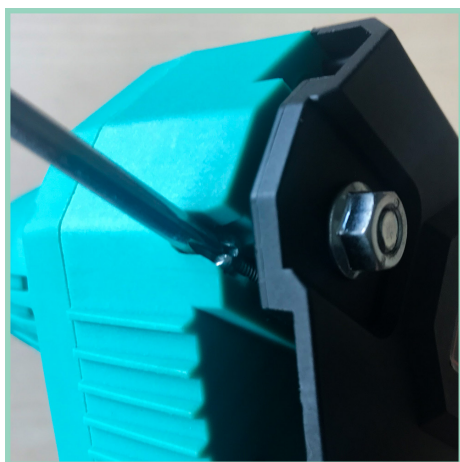
1. Поставете веригата (1) върху острието на триона (2), както е показано на снимката.



2. Поставете острието с веригата върху триона.



РАко е необходимо, затегнете или разхлабете веригата с предоставената отвертка.



3. Монтирайте капака (3) и гайката (4) и затегнете с включения гаечен ключ (5).



4. Поставете заредена батерия (6), натиснете ключа за включване/изключване (7) и започнете да режете.

ЗАРЕЖДАНЕ НА БАТЕРИЯТА:

** Преди зареждане се уверете, че повърхността, където ще зареждате батерията, е суха и чиста.

** Не натискайте бутона за включване/изключване по време на зареждане.

** Предупреждения за батерията:

- Ако батерията е повредена, може да изтече литий. Литият причинява тежки кожни язви.
- Не използвайте батерията, ако е повредена.
- Не излагайте батерията на открит пламък или горещи повърхности.
- Не докосвайте повредени батерии с голи ръце.
- Спазвайте местните разпоредби относно изхвърлянето на батериите, знаците и символите, изброени в края на инструкциите за експлоатация.

1. Натиснете червения бутон и извадете батерията от устройството.



2. Заредете батерията с предоставеното зарядно устройство. Червената светлина светва по време на зареждане. След около 2 часа се появява зелена светлина - батерията е заредена.



3. Поставете батерията върху триона.

ТЕХНИЧНИ СПЕЦИФИКАЦИИ:

| | | |
|-----------------------------------|------------------|-----------------------------|
| МОДЕЛ | | SAWAWAY F001 |
| НАПРЕЖЕНИЕ | | 21V |
| ДЕБЕЛИНА НА СЕЧЕНИЕТО | | 60mm |
| БАТЕРИЯ | ТИП | Li-ion |
| | КАПАЦИТЕТ | 2.0-4.0 |
| НОМИНАЛНО НАПРЕЖЕНИЕ | | 100-240V AC, 50-60Hz |
| ИЗХОДНО НАПРЕЖЕНИЕ | | DC 21 |
| НЕТО ТЕГЛО (БЕЗ БАТЕРИЯТА) | | 0,7kg |

ПОЧИСТВАНЕ И ПОДДРЪЖКА:

- Използвайте суха кърпа за почистване на веригата.
- Не почиствайте устройството с вода или други дразнителни.
- Ако използвате уреда непрекъснато в продължение на няколко часа, отворете капака и отстранете праховите частици и дървените остатъци.

ПРЕДУПРЕЖДЕНИЯ ЗА БЕЗОПАСНОСТ :

- Прочетете инструкциите преди употреба и ги запазете за бъдещи справки. Неспазването на инструкциите може да доведе до нараняване или повреда на устройството.
- Устройството не е играчка. Децата не трябва да си играят с продукта.
- Уредът ще работи най-оптимално при рязане на клони до 6 см.
- Не излагайте устройството на открит пламък, горещи повърхности или други запалими материали.
- Не потапяйте продукта във вода или други течности.
- Не докосвайте продукта и контакта с мокри или влажни ръце.
- Не дърпайте захранващия кабел директно от контакта, а дръжте щепсела.
- Не огъвайте и не поставяйте захранващия кабел върху остри повърхности.
- Използвайте само частите, доставени с уреда.
- Не използвайте продукта, ако забележите, че има видими повреди.
- Препоръчва се повишено внимание по време на употреба. Носете подходящо защитно оборудване и дръжте ръката си на поне 15 см от устройството, за да избегнете нараняване.
- Когато приключите с работата, натиснете бутона за захранване и извадете батерията.

Общи инструкции за безопасност за електрически инструменти

ПРЕДУПРЕЖДЕНИЕ

Прочетете всички инструкции за безопасност, инструкции, скици и технически данни, с които е оборудван този електроинструмент. Неспазването на следните инструкции може да доведе до токов удар, пожар и/или сериозно нараняване.

Запазете всички инструкции за безопасност за бъдещи справки.

Терминът »електронен инструмент«, използван в инструкциите за безопасност, се отнася до електроинструмент, който е свързан към електрическата мрежа (със захранващ кабел) или електроинструмент, който се захранва от батерия (без захранващ кабел).

Безопасност на работното място

- **Винаги поддържайте работното място чисто и добре осветено.** Безпорядък или неосветени работни повърхности могат да бъдат причина за злополуки.
- **Не използвайте електрически инструменти във взривоопасна атмосфера, съдържаща запалими течности, газове и прах.** Електрическите инструменти произвеждат искри, които могат да възпламенят прах или изпарения.
- **Дръжте деца и други хора далеч, когато използвате електрически инструменти.** В случай на неизправност може да загубите контрол над електроинструмента.

Електрическа безопасност

- **Избягвайте физически контакт със заземени или заземени повърхности като тръби, нагреватели, фурни или хладилници.** Ако тялото ви е заземено, рискът от токов удар се увеличава.
- **Не излагайте електрическия инструмент на дъжд или влага.** Нахлуването на вода в електрическите инструменти води до повишен риск от токов удар.

Лична сигурност

- **Обърнете внимание на това, което правите, и боравете с електрически инструменти внимателно, докато работите.** Не използвайте електрически инструменти, когато сте уморени или под влияние на наркотици, алкохол или лекарства. Момент на невнимание при използване на инструмента може да причини сериозни наранявания.
- **Носете лични предпазни средства и винаги носете предпазни очила.** Използване на лични предпазни средства, напр. В зависимост от вида и употребата на електрически инструменти, маската за прах, предпазните обувки против хлъзгане, защитната каска или защитата за слуха намаляват риска от нараняване.
- **Внимавайте да не включите устройството случайно.** Преди да свържете електроинструмента към захранването и/или акумулатора, да го повдигнете или пренесете, уверете се, че е изключен. Ако имате пръст върху превключвателя, докато носите инструмента, или ако свържете включения инструмент към захранването, може да възникне злополука.
- **Извадете инструмента за регулиране или гаечния ключ, преди да включите инструмента.** Инструмент или гаечен ключ, разположен във въртящата се част на електроинструмента, може да причини повреда.
- **Уверете се, че тялото ви не е в неестествена позиция.** Уверете се, че стоите на твърда земя и винаги сте в равновесие. По този начин можете по-добре да контролирате електроинструмента в неочаквана ситуация.
- **Носете подходящо облекло.** Не носете широки дрехи или висящи бижута. Уверете се, че косата и дрехите ви не са близо до движещи се части. В тях могат да се хванат широки дрехи, висящи бижута или дълга коса.
- **Не се отдавайте на чувство за фалшива сигурност и не пренебрегвайте правилата за безопасност по отношение на електроинструмента, дори ако сте усвоили работата с инструмента след многократна употреба.** Небрежното боравене може да доведе до сериозни наранявания за части от секундата.

Използване и работа с електрически инструменти

- **Не претоварвайте електрическите инструменти.** Затова използвайте подходящи електрически инструменти за вашата работа. С правилните инструменти ще работите по-добре и по-безопасно в дадена област.
- **Не използвайте инструменти с дефектен ключ.** Електрическите инструменти, които вече не могат да се включват или изключват, са опасни и трябва да бъдат ремонтирани.
- **Преди да регулирате уреда, да смените инструмента за затягане или да изхвърлите инструмента, извадете щепсела от контакта и/или извадете подвижната батерия.** Използвайте тези предпазни мерки, за да предотвратите неконтролируемо включване на инструмента.
- **Дръжте електрическите инструменти далеч от достъпа на деца.** Не позволявайте инструментът да се използва от лица, които не са запознати с неговата работа или които не са прочели тези

инструкции. Електрическите инструменти са опасни в ръцете на неопитен потребител.

- **Поддържайте в добро състояние на електрическите и затягащите инструменти.** Проверете дали движещите се части работят гладко и дали частите са счупени или повредени по такъв начин, че това да повлияе на работата на инструмента. Повредените части трябва да се ремонтират от електротехник. Много инциденти се дължат на лошо поддържани инструменти.
- **Поддържайте режещите части остри и чисти.** Добре поддържаните режещи части с остри ръбове са по-малко заседнали и по-лесни за насочване.
- **Електрически инструменти, затягащи инструменти и др. използвайте в съответствие с тези инструкции.** При това вземете предвид условията на труд и работата, която извършвате. Използването на електрически инструменти за цели, различни от тези, за които са предназначени, може да доведе до опасни ситуации..
- **Дръжките и повърхностите на дръжките трябва да са сухи, чисти, без масло и грес.** Плъзгащите се дръжки и повърхностите на дръжките не гарантират безопасно боравене и контрол на електрическите инструменти в непредвидени ситуации.

Използване и работа с акумулаторни инструменти

- **Винаги зареждайте батериите със зарядни устройства, препоръчани от производителя.** Има опасност от пожар, ако батерията се зарежда със зарядно устройство, подходящо за друг тип батерия.
- **Затова използвайте само посочените батерии в електрическите инструменти.** Използването на други батерии може да доведе до нараняване и опасност от пожар.
- **Не съхранявайте батерии, които не се използват в близост до кламери, монети, ключове, пирони, винтове или други малки метални предмети, които могат да причинят свързване на контактите.** Късо съединение на контактите на батерията може да причини изгаряния или пожар.
- **В случай на неправилна употреба може да изтече течност от батерията.** Внимавайте да не влезете в контакт с нея. В случай на случаен контакт, изплакнете мястото с вода. Ако течността попадне в очите ви, освен това потърсете медицинска помощ. Изтичащата течност може да раздразни кожата или да причини изгаряния.
- **Не използвайте повредени или променени батерии.** Тяхната работа може да бъде непредсказуема и да причини пожар, експлозия или риск от нараняване.
- **Никога не излагайте батерията на огън или прекомерни температури.** Пожар или температури над 130°C могат да причинят експлозия.
- **Следвайте всички инструкции за зареждане и никога не зареждайте батерията или акумулаторния инструмент при температури извън посочения температурен диапазон.** Такова зареждане може да доведе до повреда на батерията и повишен риск от пожар.

Сервиз

- **Електрическите инструменти могат да се ремонтират само от квалифициран техник и само с оригинални резервни части.** Това ще гарантира, че вашите електрически инструменти винаги са в безопасност.
- **Никога не извършвайте работи по поддръжката на повредени батерии.** Всяка поддръжка на батериите може да се извършва само от търговец или оторизиран сервизен център.
- **За ремонт и получаване на всички резервни части се свържете с оторизиран сервизен техник Megasplet d.o.o., Gmajna 7, Trzin, Словения**

Инструкции за безопасност за верижни триони

1. Общи инструкции за безопасност за верижни триони:

- **Уверете се, че части от тялото не се доближават до веригата, когато трионът работи.** Преди да включите триона, уверете се, че веригата не докосва нищо. Докато работите с верижен трион, дори момент на невнимание може да доведе до захващане на веригата за дрехи или части от тялото.
- **Винаги дръжте задната дръжка на верижния трион с дясната си ръка, а предната дръжка с лявата.** Задържането на триона в заден ход увеличава риска от нараняване, така че никога не трябва да използвате такъв захват.
- **Дръжте триона само за изолираните дръжки, тъй като по време на рязане може да попаднете на скрити електрически кабели.** Контактът на триона с електрическа линия под напрежение може също да зареди металните части на уреда и да причини токов удар.
- **Използвайте предпазни средства за очите.** Препоръчваме също използването на средства за защита на слуха, главата, ръцете, коленете и краката. Подходящото защитно облекло намалява риска от нараняване от летящи дървени стърготини и случаен контакт с веригата.
- **Не използвайте верижния трион, ако сте на дърво, стълба, покрив или нестабилна повърхност.** Работата в такива условия крие сериозен риск от нараняване.
- **Винаги се уверете, че стоите здраво на земята и използвайте верижния трион само когато стоите на твърда, безопасна и равна повърхност.** Хлъзгави повърхности или нестабилни повърхности могат да причинят загуба на баланс или загуба на контрол над верижния трион.
- **Когато подрязвате клони, които са опънати, имайте предвид, че отрязаният клон може да отскочи назад.** Когато напрежението в дървесните влакна се освободи, опънат клон може да удари потребителя и/или да причини загуба на контрол над верижния трион.
- **Бъдете изключително внимателни при рязане на подраст и млади дървета.** Тънкият материал може да се хване в триона и да ви удари или да ви извади от равновесие.
- **Носете верижния трион с предната дръжка, държана от веригата, и веригата обърната настрана от тялото.** Винаги поставяйте защитен капак, когато пренасяте или съхранявате верижния трион. Внимателното боравене с верижния трион намалява възможността от случаен контакт по време на работа с триона.
- **Следвайте инструкциите за смазване, опъване на веригата и смяна на водачи и вериги.** Неправилно опъната или смазана верига може да се счупи или да увеличи риска от удар.
- **Само трион. Не използвайте верижния трион за цели, за които не е предназначен.** Пример: Не използвайте верижен трион за рязане на метал, пластмаса, зидария или недървесни строителни материали. Неправилната употреба на верижния трион може да причини опасности.
- **Този моторен трион не е подходящ за изсичане на дървета.** Използването на верижен трион за цели, за които не е предназначен, може да причини сериозни наранявания на потребителя или други лица.

2. Причини и предотвратяване на въздействието:

Хлабина може да възникне, когато върхът на водача докосне предмет или когато дървото се огъне и веригата на триона се заби по време на рязане. Контактът с върха в някои случаи може да причини и неочакван отскок, като острието се удря нагоре и в посока на потребителя. Ако веригата на триона заседне в горния ръб на водача, водачът може да отскочи бързо обратно в посоката на потребителя. Всяка подобна реакция може да ви накара да загубите контрол над триона и може да причини сериозно нараняване. Не разчитайте само на предпазни устройства, вградени в верижния трион. Като потребител на верижен трион, вие трябва да вземете различни мерки, за да гарантирате, че работата ви ще бъде без злополуки и наранявания. Контраатаката се дължи на неправилно или неправилно използване на моторния трион. Можете да го предотвратите с различни мерки, описани по-долу:

- **Дръжте триона здраво с двете си ръце, като държите палците и пръстите си около дръжката на триона.** Поставете тялото и ръцете си в позиция, в която можете да издържите силите

на удара. Като вземе подходящи мерки, потребителят може да овладее силата на контраатаката. Верижният трион никога не трябва да се изпусна.

- **Уверете се, че тялото ви не е в неестествена позиция и никога не е над височината на раменете.** По този начин избягвате случаен контакт с върха на водача и също така имате по-добър контрол над верижния трион в неочаквани ситуации.
- **Винаги използвайте водачи за смяна и вериги, препоръчани от производителя.** Неправилните водачи и верига за смяна могат да причинят разкъсване и/или сблъсък на веригата.
- **Следвайте инструкциите на производителя за шлайфане и поддръжка на веригата.** Твърде ниският ограничител на дълбочината увеличава вероятността от контраатака.

Общи инструкции за безопасност за верижни триони

- **Следвайте всички съответни инструкции, когато премахвате, съхранявате или поддържате материал от триона.** Уверете се, че превключвателят е изключен и батерията е извадена от устройството. Неочаквано стартиране на верижния трион по време на отстраняване на материал от триона или работи по поддръжката може да причини сериозни наранявания.
- Верижните триони са потенциално опасни инструменти. Инцидентите в резултат на използването на резачка често водят до загуба на крайници или смърт.
- Рискът не се ограничава до самия верижен трион. Падащите клони, върховете на дърветата и търкалящите се стволове могат да бъдат смъртоносни. Болната или изгнила дървесина крие допълнителни рискове.
- Оценете способността си да изпълнявате тази задача. В случай на съмнение оставете работата на професионален горски работник.
- Ако вашата машина падне, бъде ударена силно или вибрира необичайно, спрете машината незабавно и проверете дали не е повредена и потърсете причината за вибрацията.
- Всяка повреда трябва да бъде поправена или заменена със сервизна част. Свържете се с оторизиран сервизен център, посочен в края на инструкциите за експлоатация, за да поправите и да получите всякакви резервни части.

Опасност за живота поради електромагнитно поле.

- Магнитното поле, генерирано по време на работа на устройството, може да повлияе на активни и пасивни медицински импланти при определени условия.
- Консултирайте се с Вашия лекар или производителя на медицинския имплант, преди да работите с продукта.

Опасност от прах до опасни материали.

- Не боравете с опасни материали. Прахът от различни видове дървесина и различни пластмаси може да бъде канцерогенен.
- Носете дихателна защита.

Нарушения на слуха и здравословни проблеми.

Ако устройството се използва за дълъг период от време, съществува риск от увреждане на слуха и здравословни проблеми в резултат на вибрации на дланта.

- Използвайте средства за защита на слуха.
- Носете антивибрационни ръкавици.

Риск от нараняване поради неправилна употреба на уреда.

- Използвайте само остри и безупречни верижни триони. Незабавно сменете повредените или тъпи вериги.
- Внимателно затегнете детайла.

Има няколко вида опасности при работа с верижен трион.

- Устройството може да се управлява само от един човек наведнъж. Уверете се, че в работната зона няма други хора.
- Никога не преминавайте през ограничителната плоча или под предпазителя.

Управление

- Не започвайте рязане, ако веригата вече е в контакт с детайла или в детайла или може да удари предмет.
- Затегнете несвързания материал преди рязане. Не поддържайте материала с ръка или крак. Има опасност от контраатака.
- Когато режете нарязана дървесина и тънка дървесина, винаги използвайте сигурно легло, като например коза за дървени стърготини. Дървото, което сте видели, не трябва да се нарежда едно върху друго при рязане.
- Отстранете чужди предмети като пирони, винтове и др.
- Съществува риск от хлабина при рязане на опънати клони.
- Ако стоите на наклонена повърхност, уверете се, че стоите на наклона.
- Бъдете изключително внимателни при подрязване на подраст и млади дървета. Стройните клони могат да се хванат във верига и да ви ударят или да ви извадят от равновесие.
- Изрязване на цепена дървесина с изключително внимание. Треските могат да се набият през веригата.
- Когато веригата работи, първо поставете ограничителната плоча върху детайла и оставете триона да реже сам. Натиснете леко триона. Скоростта на веригата не трябва да се забавя значително.
- В края на работния процес изключете триона и го издърпайте от рязането само след като е спрял. По този начин избягвате обратна реакция.
- Охладете триона, като го оставите да работи на празен ход за кратко време.
- Носете продукта изключен с дръжката, обърната настрана от тялото. За транспортиране или съхранение на триона винаги трябва да има защитен капак. Правилното боравене с продукта намалява вероятността от случаен контакт с движещата се верига.

Предупреждения за монтаж/подмяна/поддръжка на веригата за трион:

- Ако липсват части или са повредени, не използвайте продукта, докато не бъдат отстранени всички дефекти. Неспазването на това предупреждение може да доведе до сериозно нараняване.
- Уверете се, че акумулаторната батерия е извадена от продукта
- Веригата е остра.
- Винаги носете ръкавици, когато извършвате работи по поддръжката на веригата.
- След включване на продукта режещият валеж се върти и може да причини сериозни наранявания.
- Извадете батерията от продукта преди всяка настройка, почистване и поддръжка.
- Изчакайте всички части на машината да спрат, преди да работите по продукта.

Предупреждения за почистване на триона:

След включване на продукта режещият валеж се върти и може да причини сериозни наранявания.

- Извадете батерията от продукта преди всяка настройка, почистване и поддръжка.
- Изчакайте всички части на машината да спрат, преди да работите по продукта.

Данни за шума:

Ниво на звуково налягане (LpA): 84,8 dB

Ниво на звукова мощност (LWA): 93,8 dB

Гарантирано ниво на звукова мощност: 97 dB

Изявление и предупреждения:

Посочените общи стойности на вибрации и шумови емисии са измерени с помощта на стандартизиран метод за изпитване (EN 62841-1 / EN ISO 12100: 2010) и могат да се използват за сравнение с други електрически инструменти. Можете също да ги използвате за приблизителна оценка на натоварването.

Стойностите на емисиите на вибрации и шум могат да се различават от посочените стойности по време на действителната употреба на електроинструмента, в зависимост от метода и вида на използване на електроинструмента и по-специално вида на детайла.

Необходимо е да се установят мерки за безопасност за защита на потребителя въз основа на оценката на вибрационните натоварвания при действителни работни условия (като се вземат предвид всички етапи на работната процедура, напр. времето, през което инструментът е бил изключен и времето, през което е бил изключен включен, но не натоварен).

Опитайте се да поддържате натоварването от вибрации и шум възможно най-ниско. Мерките за намаляване на вибрациите и шума включват например използване на ръкавици по време на работа, ограничаване на работното време и използване на аксесоари, които са в добро състояние.

Предупреждения / инструкции за изхвърляне на устройството:

Отпадъчното оборудване, отбелязано с показания символ, не може да се изхвърля с обикновените битови отпадъци.



Съгласно Директива 2012/19 / ЕС, устройството трябва да се изхвърли в подходящ пункт за събиране в края на експлоатационния му живот. По този начин веществата, използвани в устройството, се приемат за рециклиране и вие избягвате вредните въздействия върху околната среда. Изхвърлете стария си уред в пункт за събиране на електрически отпадъци или център за рециклиране. Свържете се с местната компания за събиране на отпадъци или с общинския орган за по-подробна информация.

Батериите и акумулаторите не трябва да се изхвърлят с битовите отпадъци!



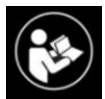
Като потребител, вие сте задължени по закон да изхвърляте всички батерии и акумулатори, независимо дали съдържат вредни вещества * или не, на събирателен пункт във вашата община/ част от града или в магазин, за да изхвърлят по екологично чист начин. Изхвърлете целия продукт (с батерията) в пункта за събиране и само когато е разделен!

* маркирани със следните кодове: Cd = кадмий, Hg = живак, Pb = олово

Правилно изхвърляне на отпадъци

Символът на зачеркнат кош за боклук на вашия продукт или на неговата опаковка показва, че този продукт не трябва да се третира като битови отпадъци в ЕС. Като се уверите, че този продукт се изхвърля правилно, вие ще помогнете за предотвратяване на потенциални отрицателни последици за околната среда и човешкото здраве, които в противен случай биха могли да бъдат причинени от неправилно изхвърляне на този продукт. Рециклирането на материали помага за опазването на природата и природните ресурси. За по-подробна информация относно рециклирането на този продукт, моля, свържете се с местната администрация, службата за изхвърляне на битови отпадъци или магазина, от който сте закупили продукта. Декларация от производителя, че продуктът отговаря на изискванията на приложените директиви на ЕС.





Прочетете инструкциите за употреба



Задължително използване на очила



Използвайте средства за защита на слуха



Задължително използване на каска



Задължително използване на защитни ръкавици



Не излагайте на дъжд



Данни за шума

Име на продукта: Sawaway, акумулаторен ръчен трион
Употреба: Безжичен ръчен инструмент за рязане на клони.

Модел: F001

Производител: Ninbo Senle Hardware Co., Ltd.

Адрес на производителя: блок 3, сграда 8, бизнес район Xinxin,
Cidong Avenue, Longshan Town, Cixi City, Ningbo City, Zhejiang Province, China

Вносител: Megasplet d.o.o., Gmajna 7, Trzin, Словения

Оторизиран сервиз: Megasplet d.o.o., Gmajna 7, Trzin, Словения **Година на производство:** 2021

Макс. дължина на острието: 152,4 мм

ГАРАНЦИОННИ УСЛОВИЯ

За да използвате гаранцията ни пишете на имейл.

Опишете проблемите с продукта и прикачете копие от фактурата и попълнената гаранционна карта по-долу.

- Гаранционен срок: 36 месеца
- Garancija velja na območju Republike Slovenije.

Продавачът/доставчикът гарантира качеството или безупречната работа на стоката в рамките на гаранционния срок, който започва да тече от деня на доставка на стоката на потребителя. В случай, че ремонтът или подмяната на продукта не е възможен, продавачът връща покупната цена на купувача.

Продавачът/доставчикът не гарантира за дефекти, причинени от неизползването на продукта от купувача в съответствие с приложените инструкции за експлоатация.

Следи от ежедневна употреба на продукта (драскотини, ожулвания и др.) не се покриват от гаранцията. Гаранцията не изключва правата на потребителя, произтичащи от отговорността на продавача за дефекти на стоките.

Гаранционният срок се удължава за времето за ремонт.

След изтичане на гаранционния срок, продавачът/доставчикът се задължава да осигури сервизно обслужване и резервни части за срок от 3 години.

Информация за продавача/доставчика: Megasplet d.o.o., Gmajna 7, 1236 Trzin

ГАРАНЦИОНЕН ЛИСТ

ВАШАТА ИНФОРМАЦИЯ

Име и фамилия:

Адрес:

Телефон:

Имейл:

Номер на поръчка (може и номер на фактура): Име на продукта:

Модел:

Описание на проблема:

EC - Declaration of Conformity

According to Machinery Directive 2006/42/EC and Annex II, Point A of this Directive we as

Manufacturer:

Company Name: NingBoSenle Hardware Co., Ltd

**Company Address: Unit 3, Building 8, XinXin Business District, CiDong Avenue, LongShan Town,
Cixin City, NingBo City, Zhejiang Province.**

hereby with full responsibility declare that the product

Product Name : Electric Chain Saw

Model No (of supplier): F001

has been designed and produced according to the following EC directives and regulations:

Related Directives and Annex : 2006/42/EC MD Directive
2014/30/EU Electromagnetic Compatibility Directive
2011/65/EU ROHS Directive
2000/14/EC Noise Directive
Conformity assessment procedure based on 2000/14/ES, Annex V

Measured sound power level: LwA: 93,8 db(A)

Guaranteed sound power: 97 db(A)

Standards: EN ISO 3744:2010;
EN 60745-2-13:2009+A1:2010
EN ISO 12100:2010; EN 60204-1:2018;
EN 55014-1:2017/A11:2020; EN 55014-2:2015;
EN IEC 61000-3-2:2019; EN 61000-3-3:2013+A1:2019;
IEC 62321- 4:2013+AMD1:2017; IEC 62321-5:2013; IEC 62321-6:2015;
IEC 62321-7-1:2015; IEC 62321-7-2:2017; IEC 62321-8:2017;



Responsible person to compile and keep the technical file:
Luka Ropotar, MEGASPLET d.o.o., Gmajna 7, Trzin, Slovenia

Authorized person:
BO JIE WANG

Date of issue: 3 June 2022
Place of issue: Ningbo city