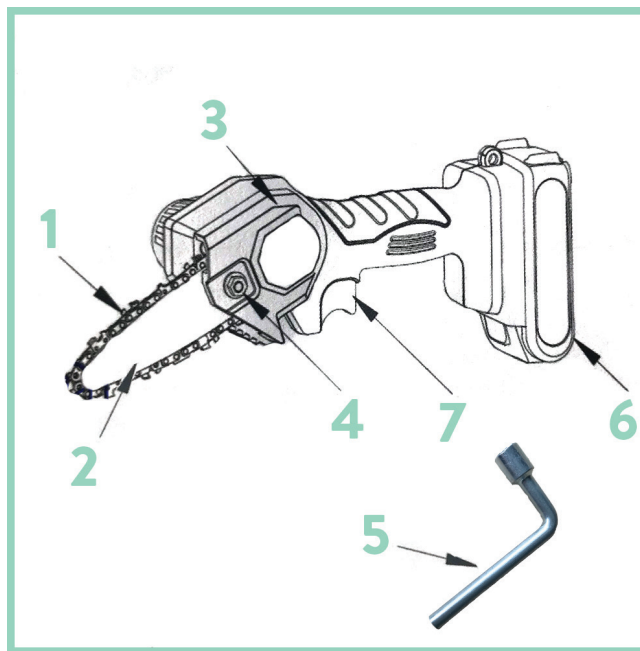


СЪСТАВНИ ЧАСТИ:

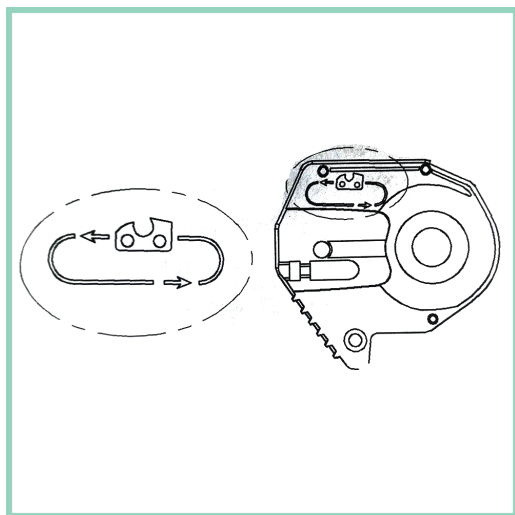
1. ВЕРИГА
2. ОСТРИЕ
3. ПОКРИТИЕ
4. ЖЛЕЗНА ЯДКА (ГАЙКА)
5. КЛЮЧ
6. БАТЕРИЯ
7. СПУСЪК ЗА ВКЛЮЧВАНЕ И ИЗКЛЮЧВАНЕ



ИНСТРУКЦИИ ЗА ИЗПОЛЗВАНЕ:

** Преди да използвате за първи път, заредете батерията (6) с приложеното зарядно устройство.

1. Наместете веригата (1) на острието на триона (2) така, както е показано на графиката.



2. Наместете острието с веригата върху триона.



Ако е необходимо, затегнете или разхлабете веригата с предоставената ви отвертка.



3. Поставете капака (3) и гайката (жлезната ядка) (4) и затегнете с предоставения ключ (5).



4. Сложете заредената батерия (6), натиснете превключвателя за включване/изключване (7) и започнете да режете.

ЗАРЕЖДАНЕ НА БАТЕРИЯТА:

- ** Преди зареждане се уверете, че повърхността, на която ще зареждате батерията, е суха и чиста.
- ** Med polnjenjem ne pritiskajte na gumb za vklop/izlop.

1. Не натискайте бутона за включване/изключване по време на зареждане.



2. Заредете батерията с приложеното зарядно устройство. Червената светлина свети по време на зареждане. След около 2 часа се появява зелена светлина - батерията е заредена.



3. Поставете батерията в триона.

ТЕХНИЧЕСКИ СПЕЦИФИКАЦИИ:

МОДЕЛ		SAWAWAY YS-610 21V
ЗАХРАНВАЩО НАПРЕЖЕНИЕ (DC)		21V
ДЕБЕЛИНА НА РЯЗАНЕ		60mm
БАТЕРИЯ	ТИП	Li-ion
	КАПАЦИТЕТ (Аh)	1.5-3.0/2.0-4.0
НОМИНАЛНО НАПРЕЖЕНИЕ		100-240V AC, 50-60Hz
ИЗХОДНО НАПРЕЖЕНИЕ		DC 21
НЕТО ТЕГЛО (БЕЗ БАТЕРИЯТА)		1,4 kg

ПОЧИСТВАНЕ И ПОДДРЪЖКА:

- Използвайте суха кърпа за почистване на веригата.
- Не почиствайте уреда с вода или други дразнещи препарати.
- Ако използвате уреда непрекъснато в продължение на няколко часа, отворете капака и отстранете праховите частици и дървесните остатъци.

ПРЕДУПРЕЖДЕНИЯ ЗА БЕЗОПАСНОСТ:

- Прочетете инструкциите преди употреба и ги запазете за бъдещи справки. Неспазването на инструкциите може да доведе до нараняване или повреда на устройството.
- Устройството не е играчка. Децата не трябва да играят с продукта.
- Деца, лица с намалени физически, умствени и сетивни способности и неопитни лица трябва да използват продукта под наставничеството или в присъствието на опитен възрастен.
- Устройството ще работи най-оптимално при рязане на клони до 6 см.
- Не излагайте устройството на открит пламък, горещи повърхности или други силно запалими материали.
- Не потапяйте продукта във вода или други течности.
- Не докосвайте продукта и контакта с мокри или влажни ръце.
- Не издърпвайте захранващия кабел рязко от контакта, а дръжте щепсела.
- Не огъвайте и не монтирайте захранващия кабел върху остри повърхности.
- Използвайте само частите, предоставени с устройството.
- Не използвайте продукта, ако забележите, че има видими повреди.
- Препоръчва се повишено внимание по време на употреба. Носете подходящо защитно оборудване и дръжте ръката си на поне 15 см от устройството, за да избегнете нараняване.
- Когато приключите с работата, натиснете бутона за захранване и извадете батерията от устройството.

Общи инструкции за безопасност за електроинструмент

ВНИМАНИЕ

Прочетете всички инструкции за безопасност, скици и технически данни, с които е оборудван този електроинструмент. Неспазването на инструкциите по-долу може да доведе до токов удар, пожар и/или сериозно нараняване.

Запазете всички инструкции за безопасност за бъдещи справки.

Терминът »електроинструмент«, използван в инструкциите за безопасност, се отнася до електроинструмент, който е свързан към електрическата мрежа (с захранващ кабел) или електроинструмент, който се захранва от батерия (без захранващ кабел).

Безопасност на работното място

- **Работното място трябва винаги да е чисто и добре осветено.** Претрупаността или неосветените работни повърхности могат да бъдат причина за инциденти.
- **Не използвайте електроинструмента във взривоопасна атмосфера, съдържаща запалими течности, газове и прах.** Електроинструмента произвежда искри, които могат да запалят прах или изпарения.
- **Дръжте деца и други хора далеч, когато използвате електроинструмента.** В случай на повреда може да загубите контрол над електроинструмента.

Електрическа безопасност

- **Избягвайте физически контакт със заземени повърхности като тръби, нагреватели, фурни или хладилници.** В случай, че тялото ви е заземено, рискът от токов удар се увеличава.
- **Не излагайте електроинструмента на дъжд или влага.** Попадането на вода в електроинстру-

мента води до по-висок риск от токов удар.

Лична безопасност

- **Обръщайте внимание на това, което правите и боравете внимателно с електроинструмента, докато работите. Не използвайте електроинструмента, когато сте уморени или под въздействието на наркотици, алкохол или лекарства.** Момент на невнимание при използване на инструмента може да причини сериозни наранявания.
- **Носете лични предпазни средства и винаги носете предпазни очила.** Използване на лични предпазни средства, напр. В зависимост от вида и употребата на електроинструмента, маска за прах, противоплъзгащите предпазни обувки, защитна каска или защита за слуха намаляват риска от нараняване.
- **Внимавайте да не включите устройството случайно. Преди да свържете, повдигнете или пренесете електроинструмента към захранването и/или батерията, уверете се, че е изключен.** Ако имате пръст върху ключа, докато носите инструмента, или ако свържете включения инструмент към захранването, може да възникне инцидент.
- **Извадете инструмента за регулиране или ключа преди да включите инструмента.** ОИ-инструмент или гаечен ключ, разположени във въртящата се част на електроинструмента, могат да причинят нараняване.
- **Уверете се, че тялото ви не е в неестествено положение. Уверете се, че стоите на твърда земя и винаги сте в равновесие.** По този начин можете да контролирате по-добре електроинструмента в неочаквана ситуация.
- **Носете подходящо облекло. Не носете широки дрехи или висящи бижута. Уверете се, че косата и дрехите ви не са близо до движещи се части.** Широките дрехи, висящите бижута или дългата коса могат да се уловят в тях.
- **Не се отдавайте на чувството за фалшива безопасност и не пренебрегвайте правилата за безопасност по отношение на електроинструмента, дори ако вече сте усвоили работата с него след многократна употреба.** Небрежното боравене може да доведе до сериозни наранявания за части от секундата.

Използване и работа с електроинструмента

- **Не претоварвайте електрическия инструмент. Затова използвайте подходящи електроинструменти за вашата работа.** С подходящите инструменти ще работите по-добре и по-безопасно в дадена област.
- **Не използвайте инструменти с повреден превключвател.** Електрическите инструменти, които вече не могат да се включват или изключват, са опасни и трябва да бъдат поправени.
- **Изключете и/или извадете сменяемата батерия, преди да регулирате устройството, да смените затягащия елемент или да изхвърлите инструмента.** Използвайте тези предпазни мерки, за да предотвратите неконтролируемо включване на инструмента.
- **Дръжте електрическите инструменти, които не се използват, на място, недостъпно за деца. Не позволявайте на инструмента да се използва от лица, които не са запознати с работата му или които не са прочели тези инструкции.** Електрическите инструменти са опасни в ръцете на неопитен потребител.
- **Поддържайте добро състояние на електрическите и затягащите инструменти.** Проверете дали подвижните части работят безпроблемно и дали частите са счупени или повредени, така че това да повлияе на работата на инструмента. Повредените части трябва да се ремонтират от електро-

техник. Много аварии са причинени от лошо поддържани инструменти.

- **Поддържайте режещите части остри и чисти.** Добре поддържаните режещи части с остри ръбове са по-малко заседнали и по-лесни за водене.
- **Електрически инструменти, затягащи инструменти и др. използвайте в съответствие с тези инструкции.** Правейки това, вземете предвид условията на труд и работата, която вършите. Използването на електроинструмент за цели, различни от тези, за които е предназначен, може да доведе до опасни ситуации.
- **Дръжките и повърхностите на дръжките трябва да са сухи, чисти, без масло и мазнини.** Пързалиящи се дръжки и повърхностите на дръжките не осигуряват безопасна работа и контрол на електроинструментите в непредвидени ситуации.

Използване и работа с акумулаторни инструменти

- **Винаги зареждайте батериите със зарядни устройства, препоръчани от производителя.** Има опасност от пожар, ако батерията се зареди със зарядно устройство, подходящо за друг тип батерии.
- **Затова използвайте само предвидените батерии в електроинструментите.** Използването на други батерии може да доведе до нараняване и опасност от пожар.
- **Не съхранявайте неизползвани батерии в близост до кламери, монети, ключове, пирони, винтове или други малки метални предмети, които могат да доведат до свързване на контактите.** Късо съединение на контактите на батерията може да причини изгаряния или пожар.
- **В случай на неправилна употреба, течност може да изтече от батерията. Внимавайте да не влезете в контакт с нея.** При случаен контакт изплакнете мястото с вода. Ако течността попадне в очите ви, потърсете медицинска помощ. Изтичащата течност може да раздразни кожата или да причини изгаряния.
- **Не използвайте повредени или променени батерии.** Тяхната работа може да бъде непредсказуема и да причини пожар, експлозия или риск от нараняване.
- **Никога не излагайте батерията на огън или прекомерна топлина.** Пожар или температури над 130° C могат да причинят експлозия.
- **Следвайте всички инструкции за зареждане и никога не зареждайте батерията или безжичния инструмент при температури извън определения температурен диапазон.** Ако не го направите, това може да доведе до повреда на батерията и повишен риск от пожар.

Обслужване

- **Електрическият инструмент може да се ремонтира само от квалифициран техник и само с оригинални резервни части.** Това ще гарантира, че вашият електроинструмент е винаги в безопасност.
- **Никога не извършвайте поддръжка на повредени батерии.** Всяка поддръжка на батериите може да се извършва само от производител или оторизиран сервизен център.

Инструкции за безопасност за верижен трион

1. Общи инструкции за безопасност за верижен трион:

- **Внимавайте да не приближавате частите на тялото до веригата, когато трионът работи.** Преди да включите триона, уверете се, че веригата не докосва нищо. Докато работите с резача, дори момент на невнимание може да накара веригата да грабне дрехи или части от тялото.
- **Винаги дръжте задната дръжка на верижния трион с дясната си ръка, а предната**

Дръжка с лявата. Задържането на триона с главата надолу увеличава риска от нараняване, така че никога не трябва да използвате такъв захват.

- **Дръжте триона само за изолираните дръжки, тъй като по време на рязането може да срещнете скрити електрически кабели.** Контактът на триона с електропровод под напрежение също може да зареди металните части на устройството и да причини токов удар.
- **Използвайте защита на очите.** Също така препоръчваме използването на средства за защита на слуха, главата, ръцете, коленете и краката. Подходящото защитно облекло намалява риска от нараняване от летящи дървени стърготини и случаен контакт с веригата.
- **Не използвайте верижния трион, ако сте на дърво, стълба, покрив или нестабилна повърхност.** Работата в такива условия представлява сериозен риск от нараняване.
- **Винаги се уверявайте, че стоите здраво на земята и използвайте верижния трион само когато стоите на здрава, безопасна и равна повърхност.** Хлъзгавите повърхности или нестабилната основа могат да доведат до загуба на баланс или загуба на контрол върху верижния трион.
- **Когато подрязвате клони, които са опънати, вземете предвид, че отрязаният клон може да отскочи назад.** Когато напрежението се освободи в дървесните влакна, опънатият клон може да удари потребителя и/или да причини загуба на контрол върху верижния трион.
- **Бъдете изключително внимателни, когато режете подлес и млади дървета.** Тънкият материал може да се хване в триона и да ви удари или да ви извади от равновесие.
- **Свалете верижния трион с предната дръжка и веригата, обърната встрани от тялото.** Винаги инсталирайте защитен капак, когато носите или съхранявате верижния трион. Внимателното боравене с верижния трион намалява възможността от случаен контакт по време на работа на триона.
- **Следвайте инструкциите за смазване, опъване на веригата и подмяна на водачи и вериги.** Неправилно опънатата или смазана верига може да счупи или да увеличи риска от контраатака.
- **Режете само дърво. Не използвайте верижния трион за цели, за които не е предназначен.** Пример: Не използвайте резачка за рязане на метал, пластмаса, зидария или недървесен строителен материал. Неправилното използване на верижния трион може да причини опасности.
- **Този моторен трион не е подходящ за сеч на дървета.** Използването на моторен трион за цели, за които не е предназначен, може да причини сериозни наранявания на потребителя или други лица.

2. Причини и предотвратяване на противодействието:

Може да възникне обратна реакция, когато върхът на водача докосне предмет или когато дървото се огъне и трионната верига заседне по време на рязане. Контактът с върха на шината може в някои случаи също да причини неочакван отскок, като шината се удря нагоре и в посока на потребителя. Ако веригата на триона се заби в горния ръб на водача, водачът може бързо да отскочи назад по посока на потребителя. Всяка подобна реакция може да доведе до загуба на контрол над триона и може да причини сериозни наранявания. Не разчитайте само на предпазни устройства, вградени във верижния трион. Като потребител на верижен трион трябва да предприемете различни мерки, за да сте сигурни, че работата ви няма да бъде инцидентна. Контраатаката е резултат от неправилно или неправилно използване на верижен трион. Може да го предотвратите, като предприемете различни мерки, описани по-долу:

- **Дръжте триона здраво с две ръце, като държите палците и пръстите си около дръжката на триона.** Поставете тялото и ръцете си в положение, в което можете да устоите на силите на откат. Като предприемете подходящи мерки, може да контролирате силата на контраатаката. Никога не трябва да изпускате верижния трион.
- **Уверете се, че тялото ви не е в неестествено положение и никога не е режете над височината на раменете.** По този начин избягвате случайния контакт с върха на водача и също така имате по-добър контрол върху верижния трион в неочаквани ситуации.
- **Винаги използвайте резервни водачи и вериги, препоръчани от производителя.** Неправилните сменяеми водачи и верига могат да доведат до счупване на веригата и/или люфт.
- **Следвайте инструкциите на производителя за шлайфане и поддръжка на веригата.**

Задаването на прекалено нисък ограничител на дълбочината увеличава вероятността от контраатака.

Общи инструкции за безопасност на верижните триони

- **Следвайте всички съответни инструкции, когато изваждате, съхранявате или поддържате материал от триона. Уверете се, че превключвателят е изключен и батерията е извадена от устройството.** Неочакваното пускане на верижния трион по време на отстраняване на материал от триона или работи по поддръжката може да причини сериозни наранявания.
- Верижните триони са потенциално опасни инструменти. Случайното използване на резачка често води до загуба на крайници или смърт.
- Рискът не е само в самия моторен трион. Падащите клони, върховете на дърветата и търкалящите се стволове могат да бъдат смъртоносни. Болното или изгнило дърво крие допълнителни рискове.
- Оценете способността си да изпълнявате тази задача. В случай на съмнение оставете работата на професионален горски работник.
- Ако машината ви падне, удари се силно или вибрира необичайно, незабавно спрете машината, за да се уверите, че не е повредена и потърсете причината за вибрациите.
- Всяка повреда трябва да бъде отстранена или заменена със сервизна част.

Опасно поради електромагнитно поле.

- Магнитното поле, генерирано по време на работа на устройството, може да повлияе на активни и пасивни медицински импланти при определени условия.
- Консултирайте се с Вашия лекар или производителя на медицинския имплант, преди да работите с продукта.

Опасност за здравето от прах на опасни материали.

- Не боравете с опасни материали. Прахът от различни видове дървесина и различни пластмаси може да бъде канцерогенен.
- Носете дихателна защита.

Увреждане на слуха и здравословни проблеми.

Ако устройството се използва продължително време, съществува риск от увреждане на слуха и здравословни проблеми в резултат на вибрации на дланта.

- Използвайте защита на слуха
- Използвайте ръкавици с добър хват.

Риск от нараняване поради неправилна употреба на устройството.

- Използвайте само остри и безупречни вериги за триони. Сменете незабавно повредените или тъпи вериги.
- Затегнете детайла внимателно. Има няколко вида опасности при работа с верижен трион.
- Уредът може да се управлява само от един човек наведнъж. Уверете се, че в работната зона няма други хора.
- Никога не режете над обезопасителната плоча или под предпазната стремена.

Управление

- Не започвайте да режете, ако веригата вече е в контакт с детайла или е в детайла или може да удари предмет.
- Преди да изрежете несвързания материал, първо го затегнете. Не поддържайте материала с ръка или крак. Съществува риск от контраатака.
- Когато режете нарязано дърво и тънко дърво, винаги използвайте сигурно легло, например коза за рязане. Дървото, което видяхте, не трябва да се подрежда едно върху друго при рязане.
- Отстранете чужди предмети като пирони, винтове и др.

- Съществува риск от люфт при рязане на опънати клони.
- Ако стоите на наклонена повърхност, уверете се, че стоите към наклона.
- Бъдете изключително внимателни при изрязването на подраст и млади дървета. Стройните клони могат да заседнат зад верига и да ви ударят или да ви извадят от равновесие.
- Разцепената дървесина режете с изключително внимание. Трески може да хвърчат през веригата.
- Когато веригата работи, първо поставете ограничителната плоча върху детайла и оставете триона да реже сам. Натиснете леко върху триона. Скоростта на веригата не трябва да се забавя значително.
- В края на работния процес изключете триона и го извадете от среза само след като е спрял. По този начин избягвате реакция.
- Охладете триона, като го оставите за кратко на празен ход.
- Носете продукта изключен с дръжката, обърната към тялото. За да транспортирате или съхранявате триона, винаги трябва да слагате защитен капак върху него. Правилното боравене с продукта намалява вероятността от случаен контакт с движещата се верига.

Предупреждения за монтаж/подмяна/поддръжка на триона:

- В случай, че части липсват или са повредени, продуктът не трябва да се използва, докато не се отстранят всички дефекти. Неспазването на това предупреждение може да доведе до сериозни наранявания.
- Уверете се, че акумулаторната батерия е извадена от продукта
- Веригата е остра.
- Винаги носете ръкавици, когато извършвате работа по поддръжката на веригата.
- След включване на продукта режещата ролка се върти и може да причини сериозни наранявания.
- Извадете батерията от продукта преди всяка настройка, почистване и поддръжка.
- Изчакайте всички части на машината да спрат, преди да работите по продукта.

Предпазни мерки за почистване на триона:

След включване на продукта режещата ролка се върти и може да причини сериозни наранявания.

- Извадете батерията от продукта преди всяка настройка, почистване и поддръжка.
- Изчакайте всички части на машината да спрат, преди да работите по продукта.

Изявление и предупреждения:

Посочените общи стойности на вибрациите и стойностите на шумовите емисии са измерени чрез стандартизиран метод за изпитване (EN 62841-1 / EN ISO 12100: 2010) и могат да бъдат използвани за сравнение с други електроинструменти. Можете също така да ги използвате за приблизителна оценка на товара.

Стойността на емисиите на вибрации и шум може действително да се различава от посочените стойности по време на действителната употреба на електроинструмента, в зависимост от метода и вида на използване и по-специално от вида на детайла.

Необходимо е да се установят мерки за безопасност за защита на потребителя въз основа на оценка на вибрационното натоварване при действителни работни условия (като се вземат предвид всички етапи на работния процес, например времето, през което инструментът е бил изключен и времето, през което е иначе включен), но не е зареден).

Опитайте се да пазите товара от вибрации и шум възможно най-ниско. Мерките за намаляване на вибрациите и шума включват например използване на ръкавици по време на работа, ограничаване на работното време и използване на аксесоари.

Предупреждения / инструкции за изхвърляне на устройството:



Оборудването за отпадъци, маркирано с показания символ, не може да се изхвърля с обикновените битови отпадъци!

В съответствие с Директива 2012/19 / ЕС трябва да изхвърлите устройството в съответния пункт за събиране в края на експлоатационния му живот. При това, вещества използвани в устройството, взети за рециклиране избягват неблагоприятните ефекти върху околната среда. Изхвърлете стария си уред в пункт за събиране на електрически отпадъци или център за рециклиране. За повече информация се свържете с местната фирма за събиране на отпадъци или общински орган.



Батериите и акумулаторните батерии не трябва да се изхвърлят с битовите отпадъци!

Като потребител по закон сте длъжни да изхвърляте всички батерии и акумулатори, независимо дали съдържат вредни вещества * или не, в пункта за събиране във вашата община/част от града или в магазин, който се изхвърля по екологично чист начин. Изхвърлете целия продукт (с батерия) до пункта за събиране и само когато е разреден! * маркирани със следните кодове: Cd = кадмий, Hg = живак, Pb = олово

Правилно изхвърляне на отпадъци

Символът със зачеркнатото кошче с колела на вашия продукт или на опаковката му, показва че продуктът не трябва да се изхвърля в кошча за битови отпадъци в целия ЕС. Ако се погрижите за правилното изхвърляне на продукта, ще предотвратите всякакви негативни последици за околната среда и човешкото здраве, които иначе биха били причинени неправилно боравене с този продукт. Рециклирането на материали помага за опазването на природата и природните ресурси. За по-подробна информация относно рециклирането на този продукт, моля, свържете се с местната гражданска служба център за битови отпадъци или магазин, от който сте закупили продукта. Декларация на производителя, че продуктът отговаря на изискванията на приложимите директиви на ЕС.



Име на продукт: Sawaway, акумулаторен верижен трион
Приложение: Безжичен ръчен инструмент за изрязване на клони.
Модел: F001
Производител: Ninbo Senle Hardware Co., Ltd.
Вносител: Megasplet d.o.o., Gmajna 7, Тързин, Словения