

KASAUSSOHJE EASY TRIO



HUOM: Käsittele pilareita ja muita osia varovasti.
Vältä niiden tiputtamista tai kolhimista asennuksen aikana, jotta ne eivät vaurioitu.

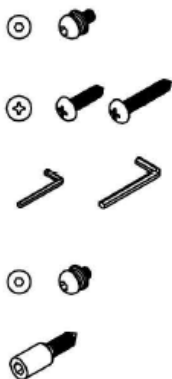
HUOM: Laske, että pakkauksessa on kaikki osat ja ruuvit ennen kuin hävität pakkausmateriaalit.

OSAT

VIITE#	MÄÄRÄ	KUVAUS
1	3	Nostopilari
2	3	Jalkavaste
3	2	Runkokehikko
4	2	Säädettävä runkoputki
5	1	Runkokehikko, 3. nostopilari
6	1	Säädettävä runkoputki, 3. nostopilari
7	3	Kansivaste
8	1	Control box
9	1	Muistipaikallinen pöytäohjain
10	2	Johtokouru
11	1	Virtajohto

RUUVIT JA TYÖKALUT

VIITE#	MÄÄRÄ	JAKO	KUVAUS
E1	24	2	M6 x 15 mm pultti prikalla
E2	18	1	5 mm x 20 mm puuruuvi
E3	2	1	5 mm x 45 mm puuruuvi
E4	1		4 mm kuusiokoloavain
E5	1		5 mm kuusiokoloavain
E6	2	1	M6 x 12 mm pultti prikalla
E7	6	1	M6 x 33 mm pultti



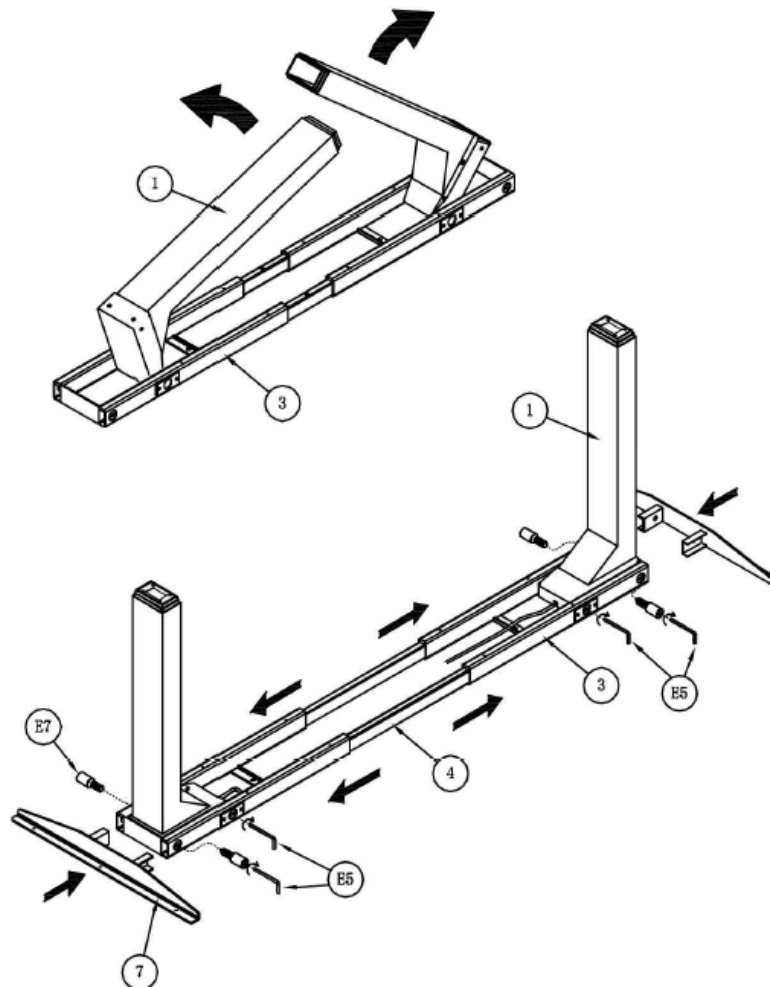
(1)

1. Ota nostopilarit(1) ja säädettävä runko(3) & säädettävä runkoputki(4) pois paketista ja aseta ne tasaiselle pinnalle, lattialle tai väärin päin olevan pöytälevyn päälle.

2. Taita nospilarit(1) auki kehikon välistä.

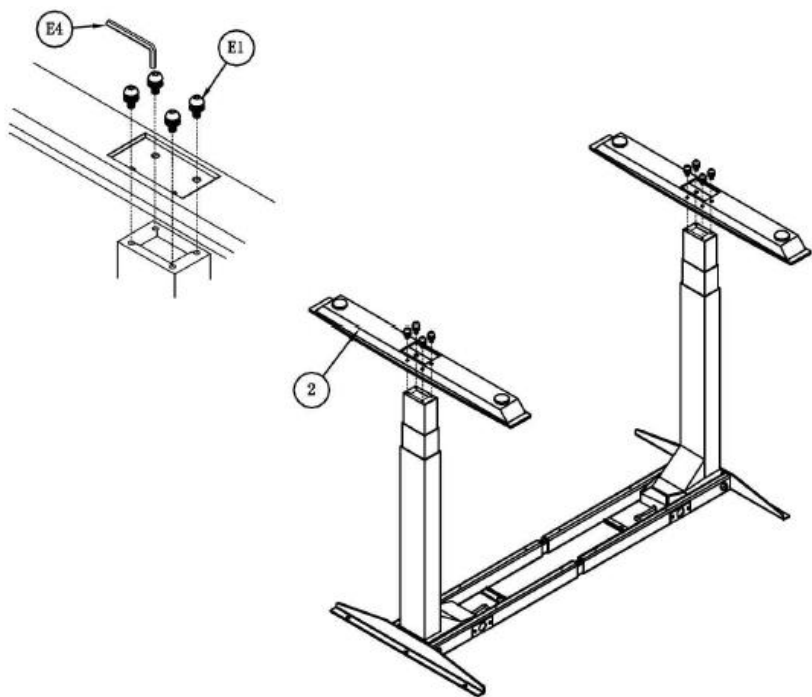
3. Aseta kansivasteet(7) runkokehikon(3) molempiin pätyihin.

4. Käytä pultteja(E7) kansivasteiden(5) ja nostopilareiden(1) kiinnittämiseen. Kiristä myös esiasennetut pultit nostopilareihin kiinni.



(2)

5. Kiinnitä jalkavasteet(2) nostopilareihin pulteilla(E1). 4 kpl pultteja per jalkavaste.



6. Ota nostoilari(1) ja säädettävä runko, 3. nostopilari(5) & säädettävä liitoskappale, 3. nostopilari(6) pois paketista ja aseta ne tasaiselle pinnalle, lattialle tai väärin päin olevan pöytälevyn päälle.

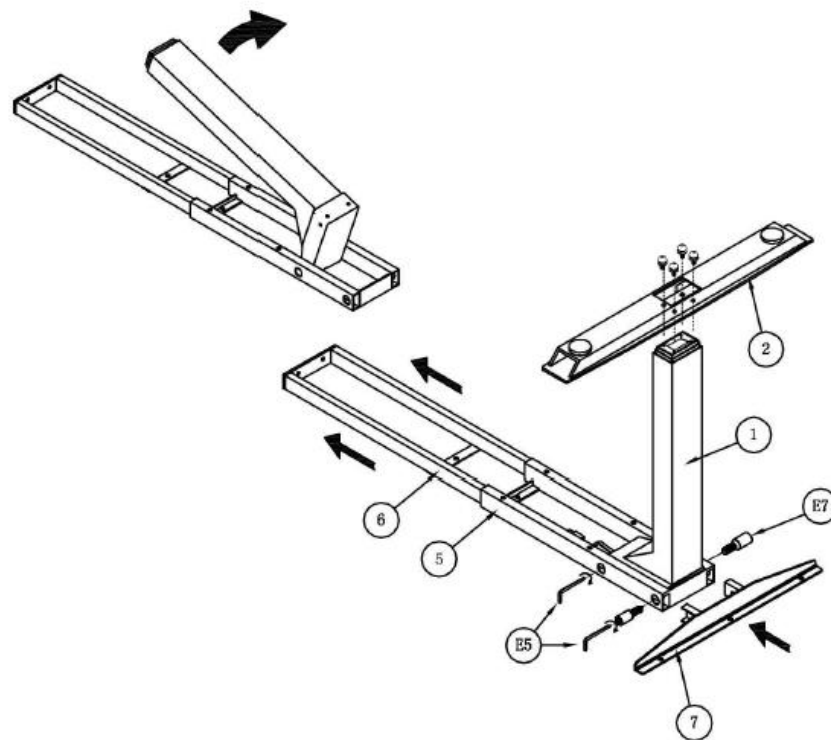
7. Taita nostopilari(1) auki kehikon välistä.

8. Aseta kansivaste(7) runkokehikon, 3. nostopilari(5) pätyyn.

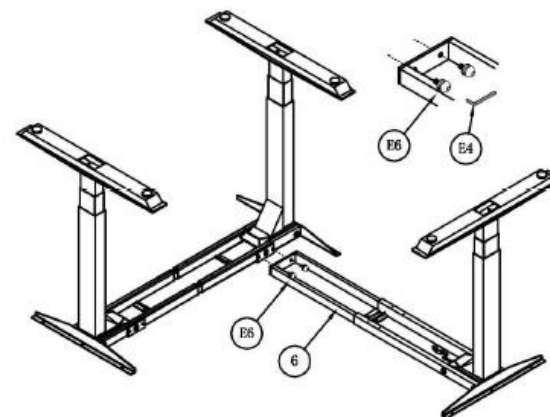
9. Käytä pultteja(E7) kansivasteen(7) ja 3. nostopilarin(5) kiinnittämiseen. Kiristä myös esiasennetut pultit nostopilariin kiinni.

10. Kiinnitä jalkavaste(2) nostopilariin pulteilla(E1). 4 kpl pultteja per nostopilari.

(3)



11. Kiinnitä 3. nostopilari ja runkokehikko 2-jalkaiseen runkoon pulteilla(E6).



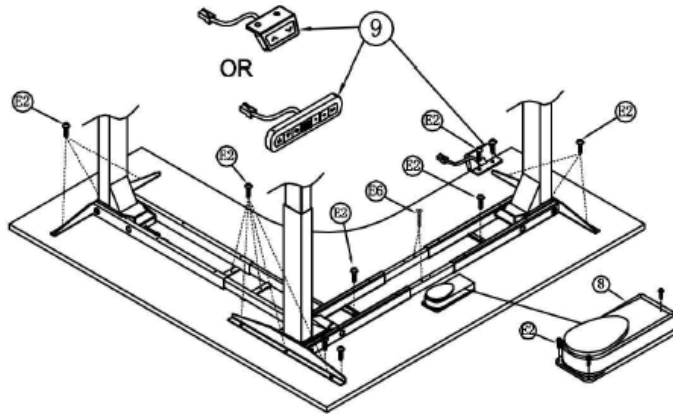
(4)

12. Kiinnitä kasattu runko kansivasteista ja runkokehikosta kansilevyn puuruuveilla(E2).

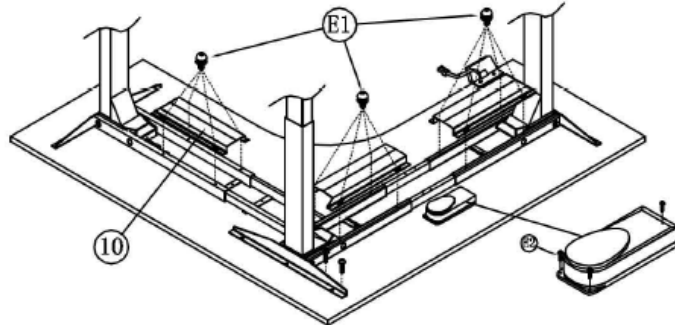
13. Säädä keskimäiset runkoputket(4/6) suurin piirtein keskelle ja kiinnitä ne puuruuveilla(E6) kansilevyyn.

14. Kiinnitä muistipaikallinen pöytäohjain(9) kansilevyn reunaan puuruuveilla(E2).

15. Kiinnitä pilareiden virtajohtot ja pöytäohjain(9) control boxiin(8). Kytke virtajohto(11) pistokkeeseen.



10. Asettele johtokourut(10) paikoilleen ja kiinnitä ne runkoon pulteilla(E1).



(5)

11. Käännä pöytä ympäri ja tee ohjaimen asennus.

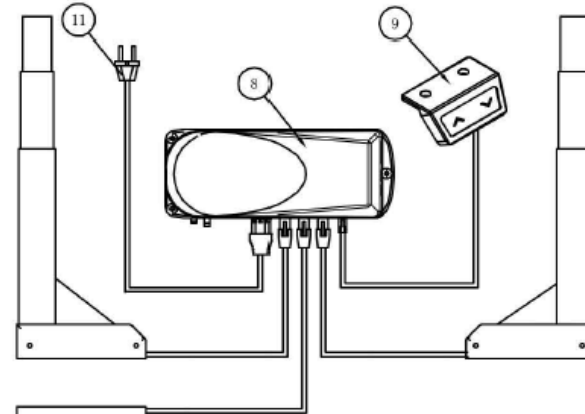


Varmista ettei pöydän liikkeen tiellä ole esteitä, eikä pöytälevy ole kiinni seinässä.
Varmista etteivät johdot kiristy tai jää kiinni esteisiin pöytää säädettäessä.



TÄRKEÄÄ: pöytä täytyy nollata ennen ensimmäistä käyttöä

NOLLAUS: paina ja pidä alhaalla alaspäin -nuolinäppäintä kunnes pilari saavuttaa alimman korkeutensa hieman nytkähtää ylöspäin ja pysähtyy. Vapauta alaspäin -nuolinäppäin, pöytäsi on valmis käytettäväksi.



ONGELMATILANTEET

Jos pöytäsi ei toimi kunnolla, se voi tarvita nollausta. Irrota ensin virtajohto noin 20 sekunniksi. Kiinnitä virtajohto ja tee nollaus(yllä).

Jos pöytä ei ala toimimaan nollauksen jälkeen, ota yhteyttä liikkeeseen, josta pöytä/runko on ostettu.

Jos pilareiden välinen korkeusero kasvaa nollattaessa yli 4 cm, keskeytä nollausprosessi ja ota yhteyttä liikkeeseen, josta pöytä/runko on ostettu.

(6)