



この度は弊社の商品をお買い上げいただき
ありがとうございます!

その後商品にはご満足いただけていますでしょうか?
商品発送から1年間の無料保証がございます。

ご使用中何か問題がございましたら、いつでもお気軽にメール又は
ショップのお問い合わせフォームより連絡して下さると嬉しいです。

✉ service@northdeer.jp

🏠 www.northdeer.jp

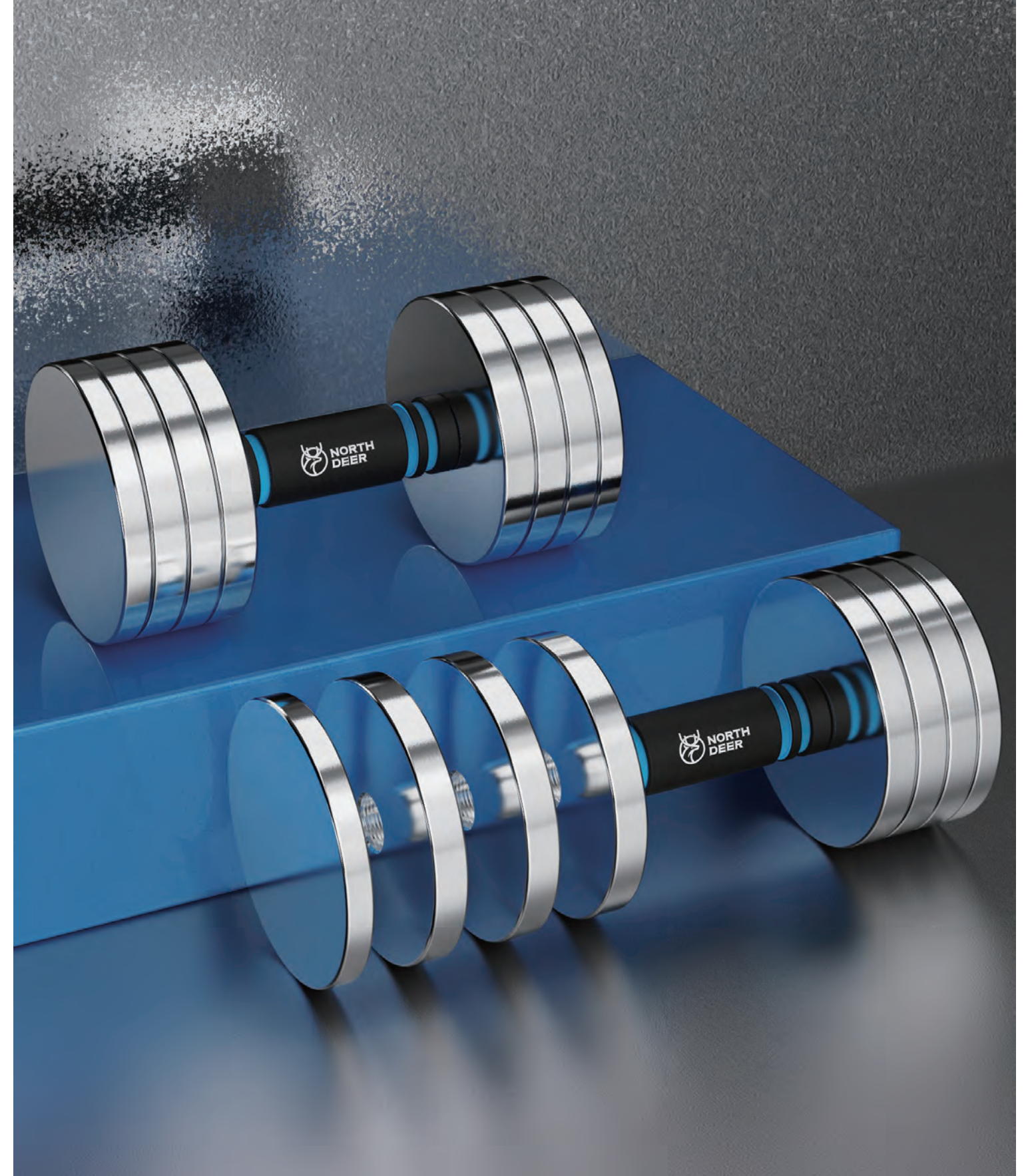
プレミアム会員応募中! 早い者勝ち!



プレミアム会員特典

- ✓ 一年間の保証の延長
- ✓ 保証期間内の部品の無料交換
- ✓ 特別なキャンペーンへのご招

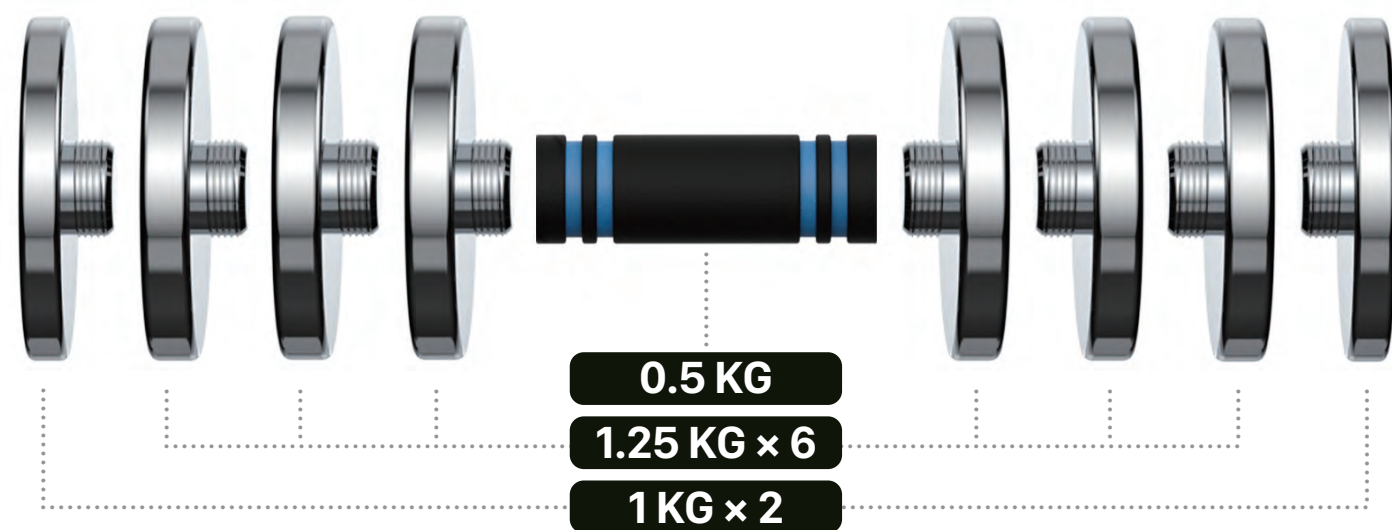
NORTHDEER公式LINEを友達追加し、
商品を使用した感想やNORTHDEERへの応援
メッセージを送ってプレミアム会員特典をゲット!



切替重量

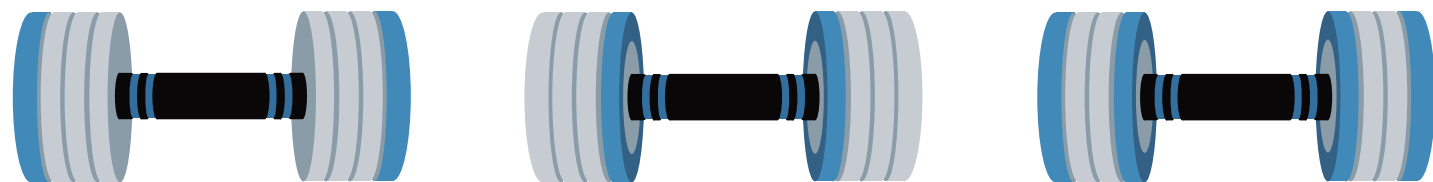
2.5 kg、3 kg、5 kg、5.5 kg、7.5 kg、10 kg

※重さをさらに増やすために追加のウェイトプレートを購入することができます。



シリコンリングの使用法

床及びダンベルを保護するシリコンリングは最も外側と最も内側のウェイトプレートに装着可能です。



バーベルの組み立て方

方法①: 連結シャフトとハンドルをつなぎ合わせてください。



方法②: 連結シャフトとウェイトプレートをつなぎ合わせてください。



※バーベルの長さをさらに伸ばすために追加の連結シャフトパーツを購入することができます。追加できる連結シャフトパーツ1本当たりの長さは22.4cmです。

ダンベルが外れない場合:

対処法①:

ハンドルからダンベルプレートを取り外して、ダンベルを手で持ちながら、布でダンベルを覆ってください。他のダンベルプレートで外れないのを数回叩きます。

Youtubeまでに動画をアップロード致しましたので、検索欄より【重りが外れない時にどのように取り外すか】で引いてみてください。或いは右のQRコードをスキャンして、動画を見てください。



👉 動画を見る



対処法②:

潤滑剤や食用油などでダンベルプレートの上にさして、15分以上待ってから対処法①に従い試してみてください。

対処法③:

お湯にダンベルプレートを浸すか、冷蔵庫に入れるか、熱膨張と冷収縮になってから対処法①に従い試してみてください。

ダンベルが外れない状況が発生させないために、ダンベルプレートのネジに小さいゴムリングを付けておきました。外れないことが偶にありますが、上記の対処法により、簡単に外れるので、ご安心ください。