



The Sun Belongs To Everyone

أصبحت كفاءة استخدام الطاقة أولوية للمجتمعات في جميع أنحاء العالم، فعلى الرغم من أن الشمس تبعد لأكثر من ١٤٩ مليون كيلو متر عنا؛ إلا أن الطاقة التي توفرها كل ساعة تكون كافية لتلبية احتياجات البشر من الطاقة لمدة عام كامل. الطاقة الشمسية طاقة نظيفة ومتجددة وفعالة من حيث الكفاءة وتحقيق الاستفادة منها أمر سهل المنال.

Energy efficiency and sustainability have become a priority for businesses across the globe and while the sun is over 149 million kilometres away, the energy it projects each hour is sufficient to meet all of humanity's power needs for an entire year. Solar energy is clean, renewable, cost effective and benefiting from it is within your reach.





solarworld هي علامة تجارية مملوكة لشركة الطاقة*، والتي توفر حلول ذات تكلفة منخفضة من الطاقة الشمسية لجميع القطاعات التجارية والسكنية على حد سواء من خلال منافذها المختلفة التي تغطي جميع أنحاء المملكة. نحن نؤمن بطاقة الشمس ونحث أصحاب الشركات والمؤسسات وحتى أصحاب المنازل على مشاركتنا هذا الإيمان الراسخ.

كما نعمل على تقديم المساعدة في توفير الأموال وتقليل انبعاثات الكربون من خلال مجموعة كبيرة ومتنوعة من منتجات الطاقة الشمسية ذات الجودة العالية من أجل مستقبل مشرق.

solarworld is a fully owned subsidiary of Altaaqa*. **solarworld** offers cost effective solar energy solutions to businesses and households across the Kingdom. At **solarworld** we believe in the power of the sun and are committed to helping home and business owners join us in our belief.

From solar panels and water heaters to streetlights and security cameras, at **solarworld** we help saving money and reducing carbon footprint via a wide range of high-quality and dependable solar powered products.

*الطاقة (شركة الطاقة للحلول البديلة) هي شركة سعودية رائدة في مجال توفير حلول شاملة للمرافق العامة كما أنها إحدى شركات مجموعة الزاهد.

*Altaaqa (Altaaqa Alternative Solutions Company) is Saudi Arabia's leading provider of total utility solutions and is a Zahid Group Company.



Power Generation

Solar Panels	12-13
Mounting Structures	16-17
Inverters	20-23
Batteries	26-27
Charge Controllers	30-33
Off Grid Invertors	36-37
Cleaning Products	40-43

Water Heating

Water Heaters	46-47
---------------	-------

Public Spaces

Streetlights	52-55
Street Signs	58-59
Tower Lights	62-63
Benches	66-67
Billboards	70-71

Outdoor

Garden Lights	76-93
Mosquito Killers	96-97
Security Cameras	100-101

Tools & Equipment

Combiner Boxes	104-105
Cables	106-107
Connectors	108-109



Power Generation

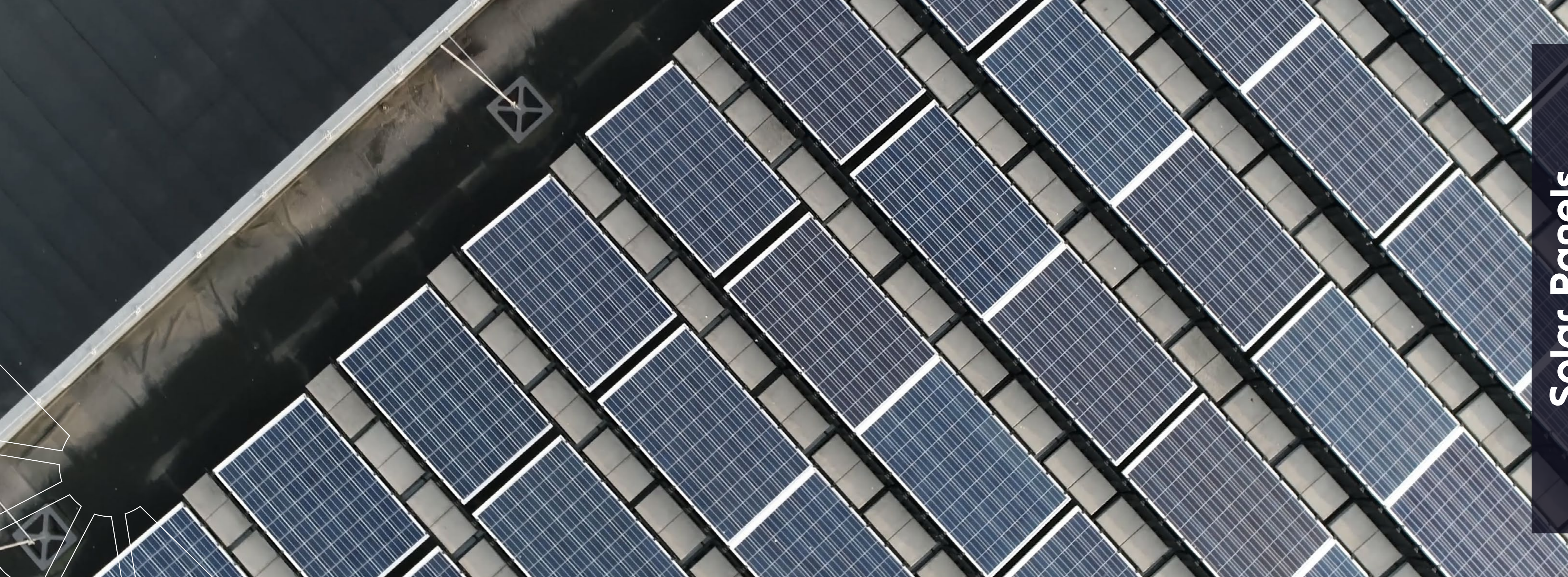
Reduce energy costs with the addition of professionally installed and maintained solar panels. Solar panels capture the sun's energy using photovoltaic cells that do not need direct sunlight to work - they can still generate some electricity on cloudy days. The cells convert sunlight into electricity, which can be used to run for example office equipment and lighting.

Our team of qualified technicians will help to find the right solution and will be with you every step of the way until completion of your project.

بالإضافة إلى خفض تكاليف الطاقة وتركيبها والمحافظة عليها بشكل احترافي تعمل الألواح الشمسية على التقاط الطاقة الشمسية باستخدام الخلايا الكهروضوئية والتي لا يحتاج عملها إلى ضوء شمس مباشر، بل لديها القدرة على توليد بعض الطاقة خلال الأيام الملبدة بالغيوم. تحول تلك الخلايا ضوء الشمس إلى طاقة كهربائية يمكن استخدامها لتشغيل معدات ومصابيح المكتب على سبيل المثال.

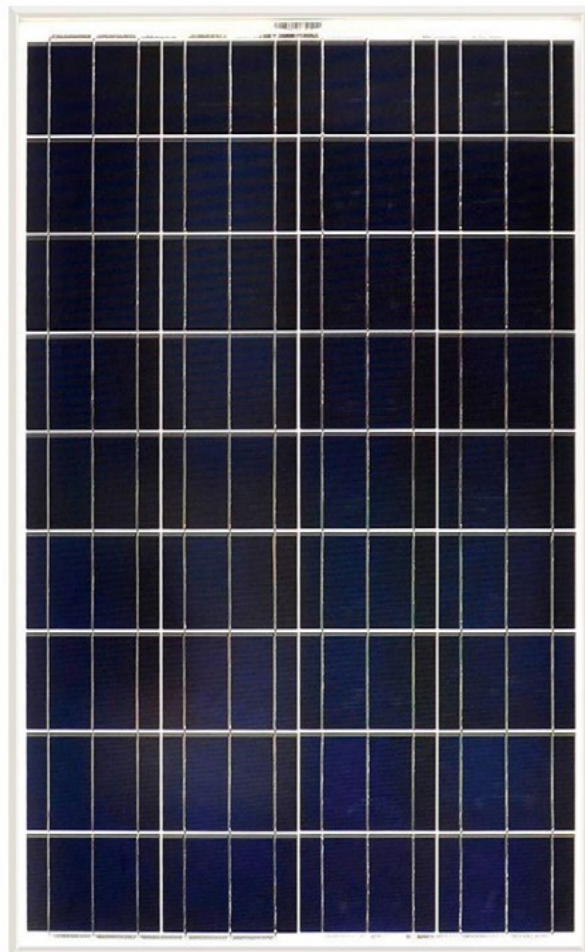
نحن لدينا فريق من الفنيين أصحاب الخبرة يعملون على تقديم المساعدة بشأن إيجاد حلول وسيلازموناك في كل خطوة على الطريق حتى تستكمل مشروعك.





Solar Panels

Solar Panels



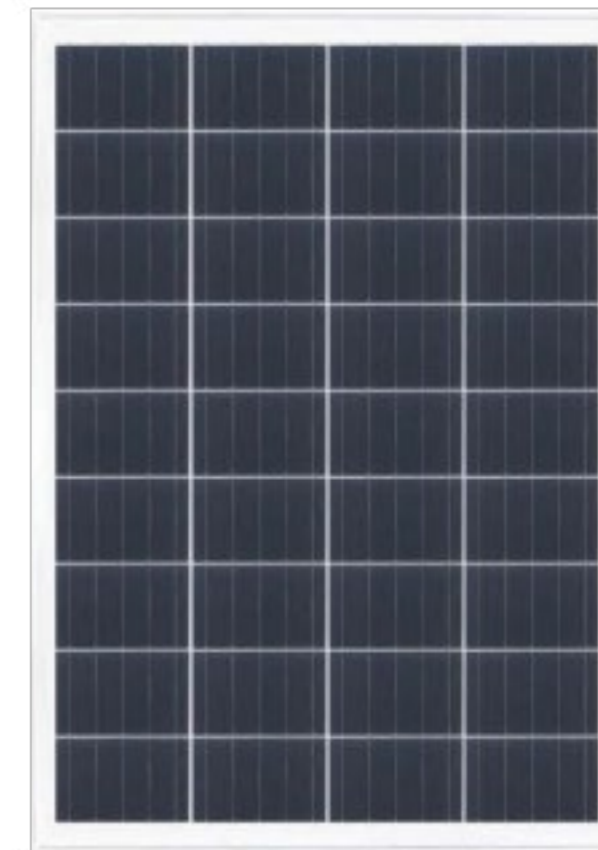
Solar Panel 330 WP
CHSM6612P



Solar Panel 365 WP
CHSM6612M PERC



Solar Panel 150 WP
RSM-150P



Solar Panel 100 WP
RSM-100P

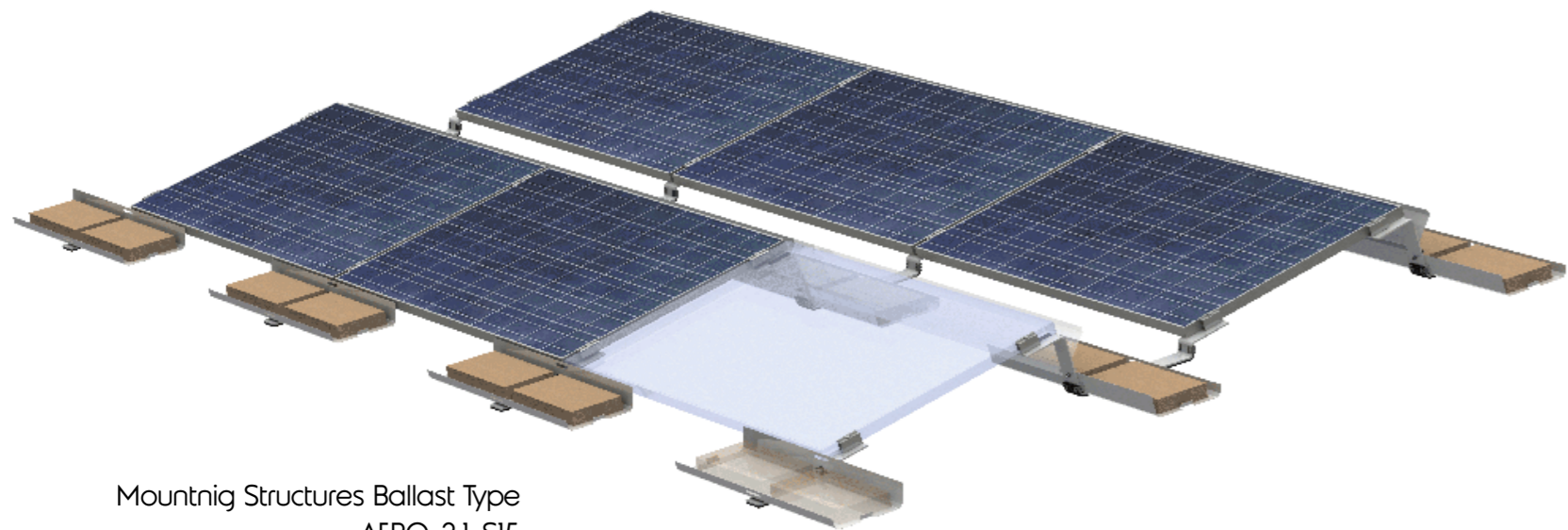


Solar Panel 50 WP
RSM-50P

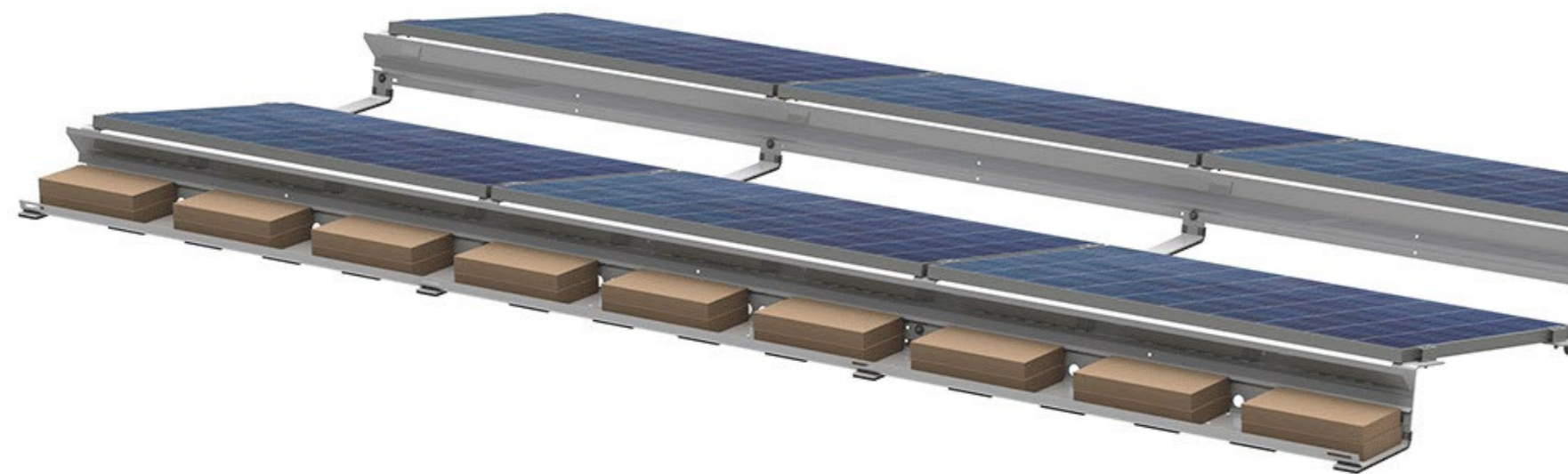


Mounting Structures

Mounting Structures (Ballast System)



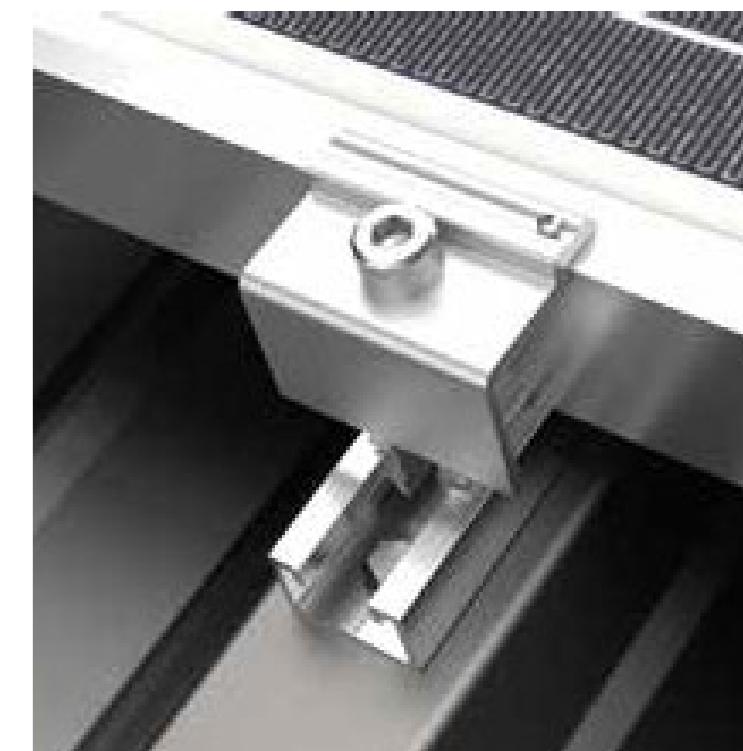
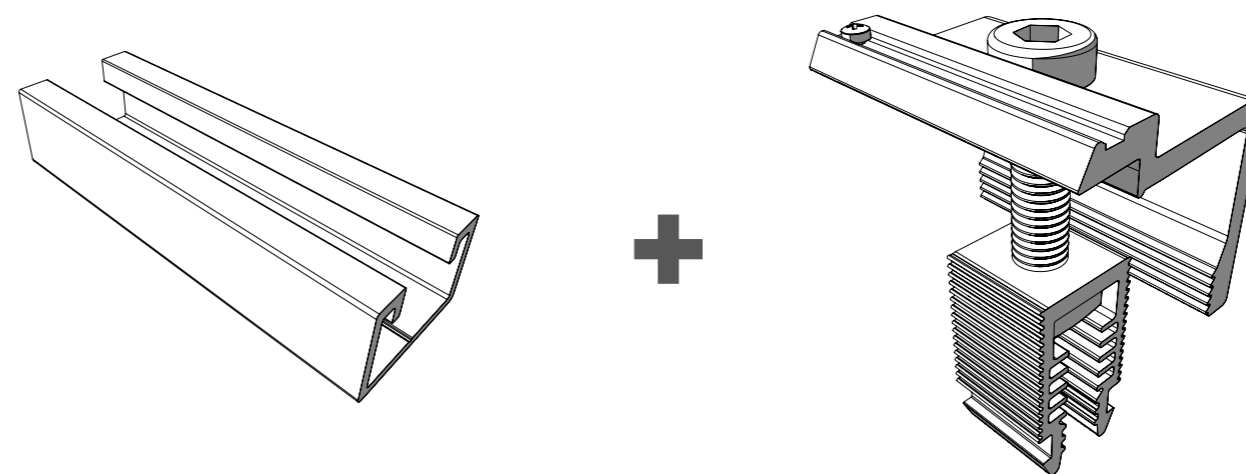
Mounting Structures Ballast Type
AERO-2.1-SI5



Mounting Structures (Roof Top)

Mounting Structures Short Rail Type

- Trapezoidal short rail
- Aerocompact click-module clamp of PV racking (CLE10/CLM10)





Inverters



ABB Inverter - PVS-50-TL-SX2
00009



ABB Inverter - PVI-12.5-TL-OUTD-FS
00006



ABB Inverter - TRIO-20.0-TL-OUTD-S2X-400
00008



ABB Inverter - TRIO-5.8-TL-OUTD-S-400
00003



ABB Inverter - UNO-DM-3.0-TL-PLUS-SB-Q
00001



ABB Inverter - TRIO-7.5-TL-OUTD-S-400
00007



ABB Inverter - UNO-DM-5.0-TL-PLUS-SB-QU
00002



ABB-DM-UNO Kit
00011



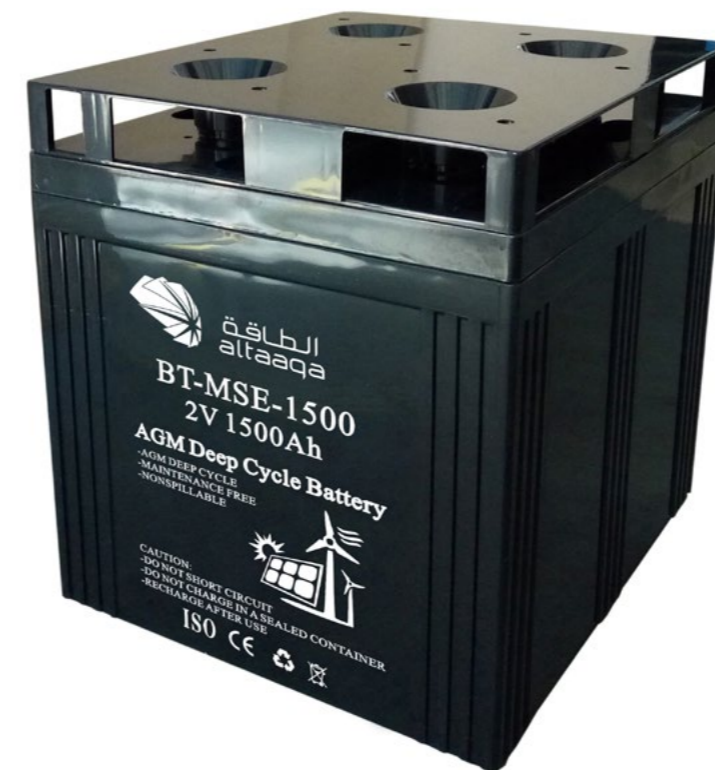
ABB - VSN300 Wifi Logger
00010





Batteries

Batteries

MHB Battery 50Ah
BT-HSE-50-12MHB Battery 100A
BT-HSE-100-12HMHB Battery 1500Ah
BT-MSE-1500MHB Battery 3000Ah
BT-MSE-3000MHB Battery 200Ah
BT-HSE-200-12MHB Battery 150Ah
BT-HSE-150-12MHB Battery 250Ah
BT-HSE-250-12



Charge Controllers

Charge Controllers

Solar Charger Controller
SR-ML2440



Solar Charger Controller
SR-MC2420N10



Solar Charger Controller
SR-ML4860



Solar Charger Controller
SR-ML243040



Solar Charger Controller
SR-ML4830



Solar Charger Controller
SR-RM-5



Charge Controllers



Solar Charger Controller
SR-LM10A

Solar Charger Controller
SR-HM-CU20-B



Solar Charger Controller
SR-HP2440



0.00 kW

0.00 kW

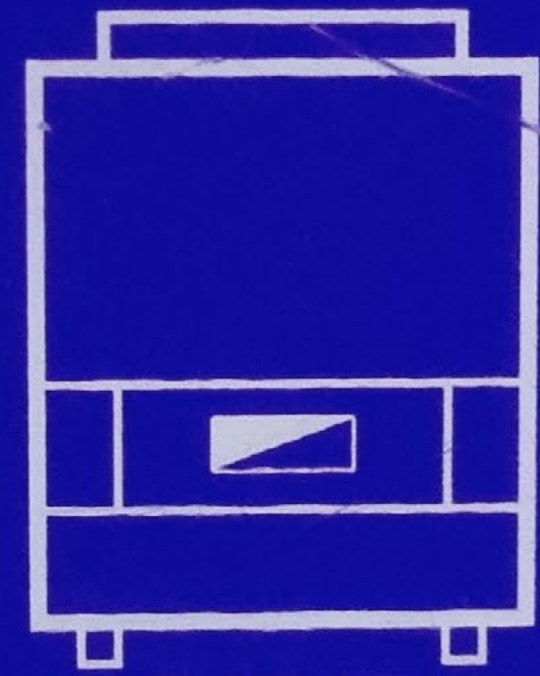


RENEWABLE ENERGY

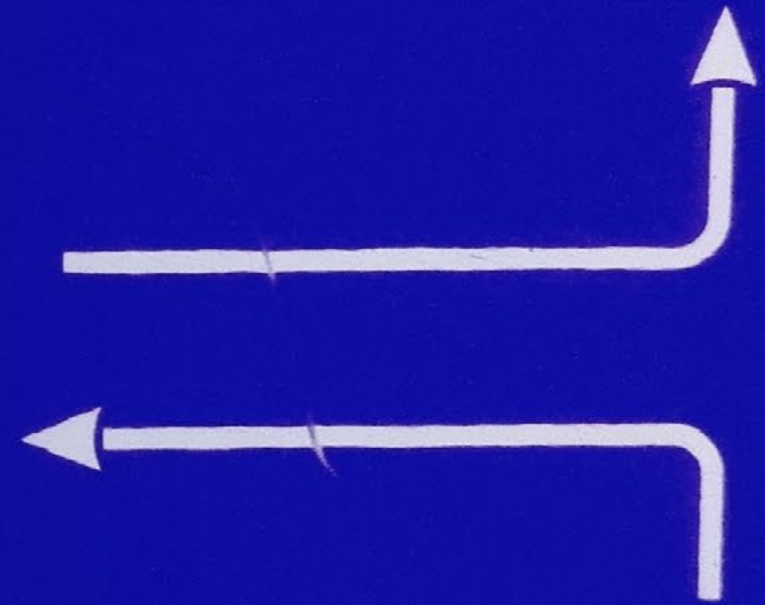
8.048 kWh

TODAY

kWh



MUTE



AC GRID

232 V

BATTERY

98 %



Off Grid Invertors

Off Grid Invertors

Blue Solar PWM-Light Charge Controller 12/24V-5A
SCC010005000



Phoenix Inverter 48/1200 230V VE
PIN482120400



Battery Monitor BMV-712 Smart Retail
BAM030712000R



Solar PWM-Light Charge Controller 12/24V-30A
SCC010030010



Smart Solar MPPT
SCC11002006R

Direct Bluetooth Smart Dongle
ASS030536011-VE





Cleaning Products



Solar Facelift - Cleaning System for Solar Panels
B7RC29



Moto Brush
BEBH3Z



Moto Brush
BEBH7C





Water Heating

يتزايد الطلب على سخانات المياه نظراً لأنها تقلل الاعتماد على الطاقة الكهربائية ذات التكلفة العالية. يعمل فريقنا من الفنيين والمهندسين أصحاب المهارات العالية على توفير حلول لتسخين المياه للشركات والمباني السكنية أو التجارية.

Solar water heaters are in high demand as they significantly reduce the dependency on, and the cost of electricity. Our team of qualified technicians and engineers works to provide water heating solutions for businesses and for any residential or commercial properties.



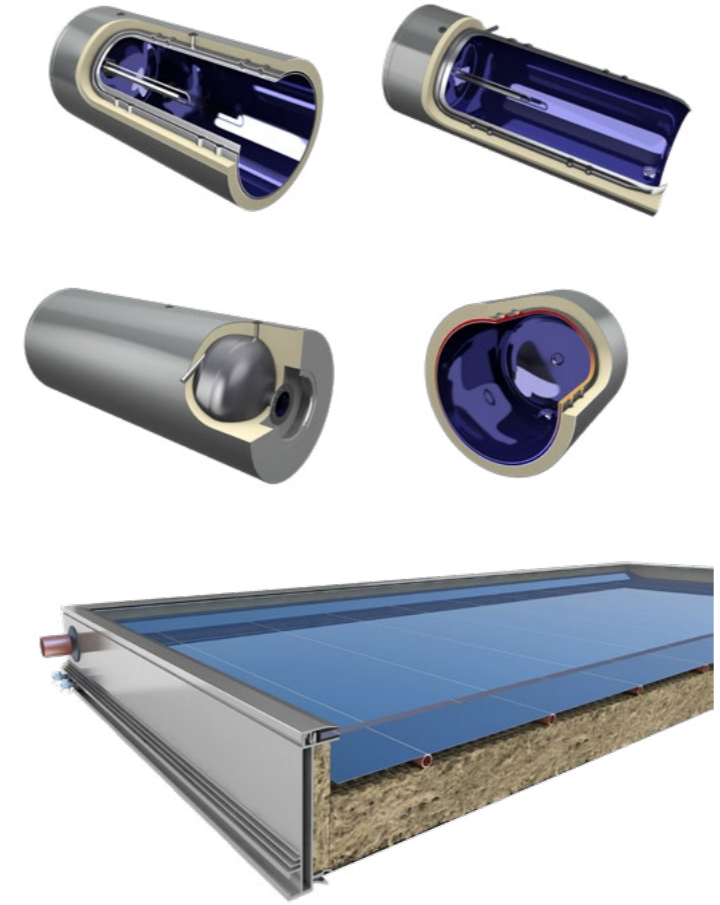
Solar Water Heater Mark4 200/2,6
CP-MARK4-200



Solar Water Heater Mark4 160/2,1
CP-MARK4-160



Solar Water Heater Mark4 300/3H
CP-MARK4-300



Public Spaces

تمتد الحلول التي تستخدم الطاقة الشمسية من مصابيح الإنارة في الشوارع إلى الإشارات المستخدمة في الشوارع والمقاعد واللوحات الإعلانية مما يساعد على خفض تكاليف الطاقة والصيانة للمساحات العامة مع الالتزام بخفض انبعاثات الكربون.

From streetlights and street signs to benches and billboards - solar powered solutions help reduce the energy and maintenance costs for public spaces while also showcasing commitment to reducing carbon footprint.





Streetlights

Streetlights (All In One)



Solar LED Street Light 100W
0310D100-01



Solar LED Street Light 30W
0828A30-01



Solar LED Street Light 90W
0845C90-01



Solar LED Street Light 60W
0845B60-01

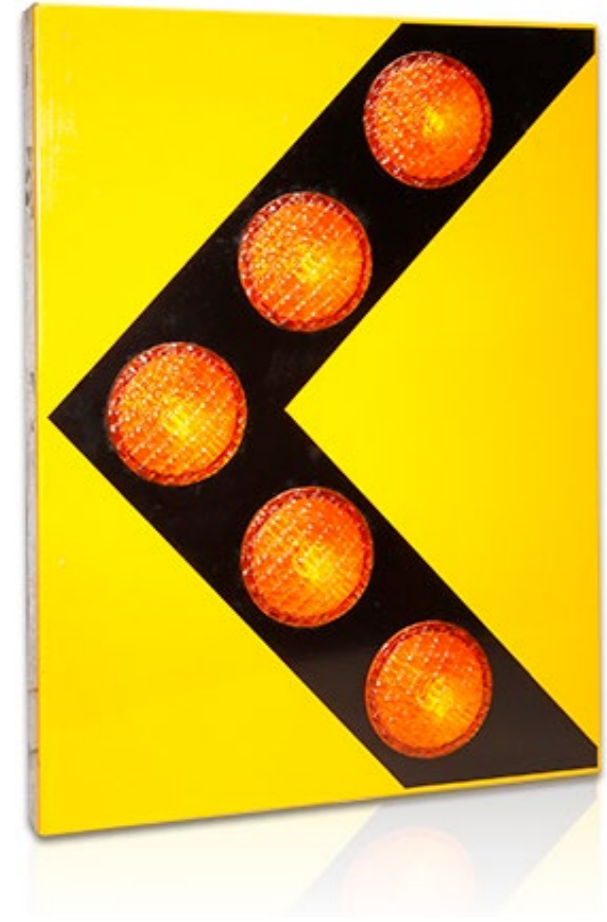


Solar LED Street Light 30W
0845A30-01

Streetlights (Customized Solution)



Solar Caution Signs
AS248



Solar Caution Signs
AS438

Solar Caution Signs
AS188





Solar Tower Light
SV9-P750

Tower Lights

Tower Lights

DIMENSIONS

Trailer Length	3890mm (9' 12")
Length while solar panels extended fully	5590mm (4' 18")
Length for loading	2285mm (6' 7")
Width	1670mm (5.5' 5")
Width while solar panels extended fully	5130mm (10' 16")
Height/Height for loading	2800mm (9' 2") / 2490mm (8' 2")
Height extended fully	8.30m (3' 27")
Gross weight	1950kg (4280 lb)

SOLAR PANEL & BATTERY SYSTEM

System voltage	24 VDC
Solar panel system	1830W - 305*6W Mono
Retractable panel system	Manual sliding system with guide rail
Panel sunshine tilt	Manually 7.5°-35° adjustable with 7000 lb jack
Battery	1000 ah (8*250 ah) gel.12V
Controller (Day time)	2*40A MPPT controller

MAST & LUMINAIRE

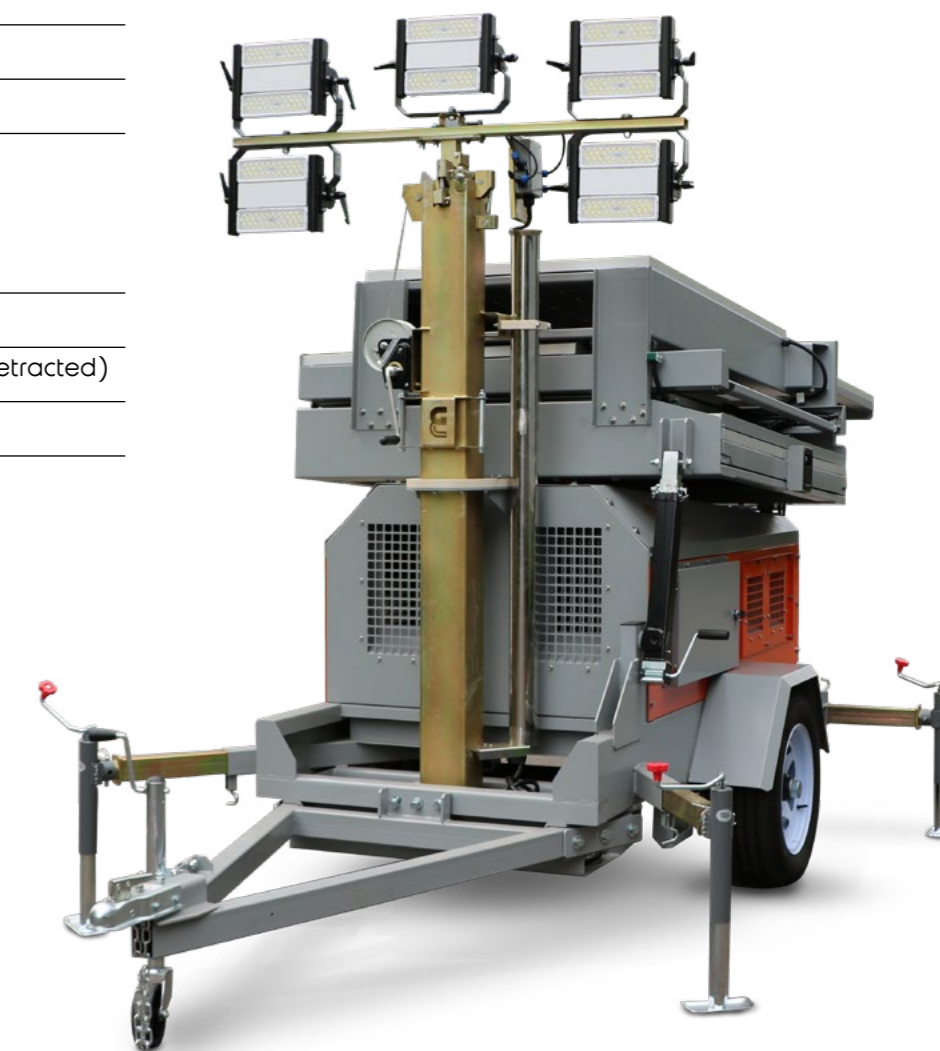
Luminaire	750W - 5*150W LED
Luminous flux	21,000 Lumen/Light
Mast style	5 sections, 2500 lb manual winch
Mast rotation	Manual 240° with self-lock
Light tilt	Manual

TRAILER

Suspension & brake	Single leaf-spring axle without brake
Tow bar	A style frame with a directional wheel
Forklift slots	2 sides + rear
Stabilizing leg	4 retractable jacks
Wheel	14" rim with regular tire
Tow coupler	2" or 50mm ball coupler
Taillights	Night, turning & stopping taillights
Max towing speed	100km/h (62 mph)

GENERAL DATA

Max. lighting time for 4.5 average sunshine hours	11 hours
Max. against wind	20m/s (45 mph, solar panels must be retracted)
Max. load in 40' high cube	7





Benches



Solar Bench
SB-0001

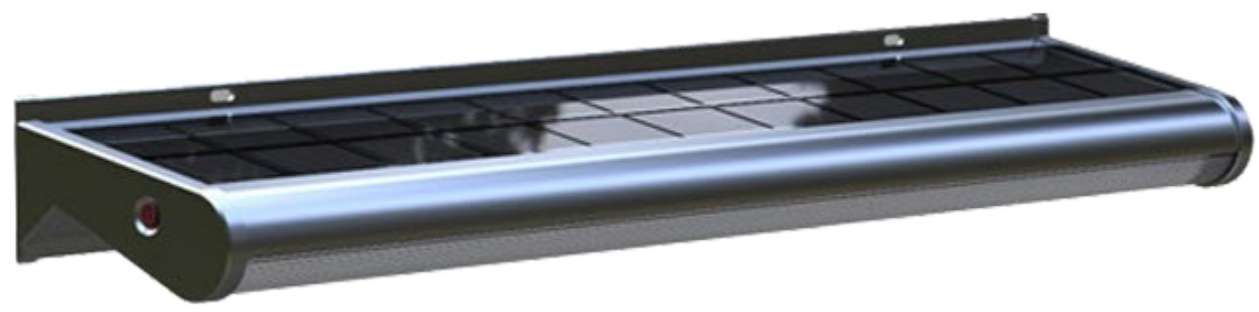




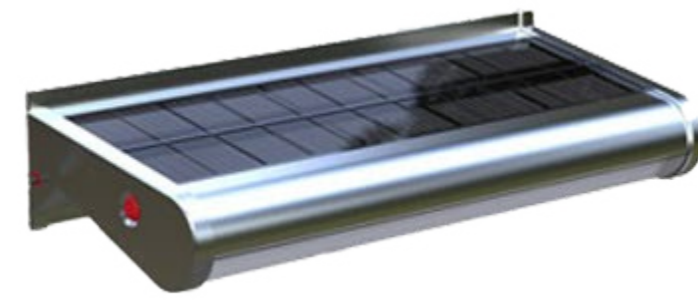
solarworld

Billboards

Solar Billboard
ELS-04B



Solar Billboard
ELS-04A



Solar Billboard
ELS-04AB-1





Outdoor

سواء كنت في مكان عام مفتوح أو في مبنى سكني أو مبنى تجاري أو مكان للبيع بالتجزئة، ستجد دائمًا مجموعة من منتجاتنا عالية الجودة التي تعمل بالطاقة الشمسية والتي تقلل من التكاليف، وفي نفس الوقت تحافظ على خصائصها.

Whether its outdoor spaces or development of residential, retail or commercial real estate, our range of high quality outdoor solar powered products reduce running costs while also increasing the value of the properties themselves.



Garden Lights

Solar LED Garden Lights 3W
0700A03-01



Solar LED Pillar Light 3W
0824A03-01

Solar LED Pillar Light 3W
07116A2-01



Solar LED Garden Light 3W
07115A2-01



Solar Integrated LED Garden Lamp 4W
0720B03-01



Solar LED Pillar Light 3W
0825A03-01



Solar Integrated LED Garden Lamp 3W
0720A2-01



Solar LED Garden Light
0840A30-01

Solar LED Garden Light
0741A04-01



Solar LED Garden Light 3W
0721A02-01



Solar Pillar Light 40W
0829A40-01

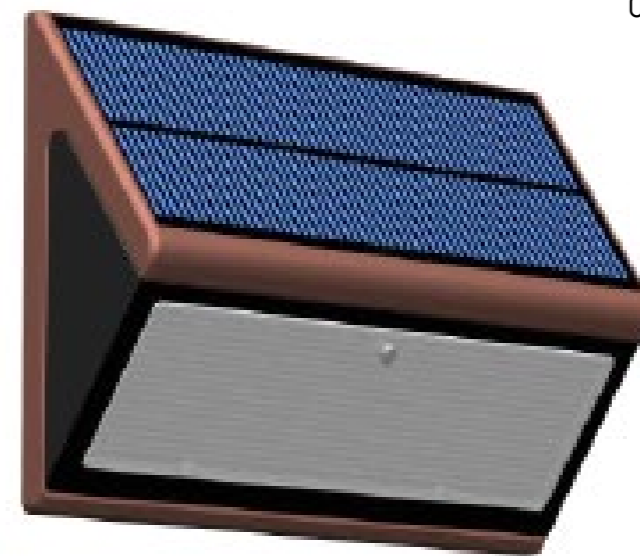


Solar Pillar Light 40W
0829B40-01

Solar LED Flood Light 7W
0805A07-01



Solar LED Wall Light 5W (With Sensor)
07129A2-01



Solar LED Garden Light 15W
0330A15-01



Solar LED Garden Light 2W
0761A2-01



Solar LED Garden Light 2W
0765A03-01



Solar Integrated LED Garden Light 2W
0790A06-01



Solar Integrated LED Garden
Lamp 3W
0789A03-01



Solar LED Garden Light 3W
0764A03-01



Solar Integrated LED Garden Light 2W
0788A06-01



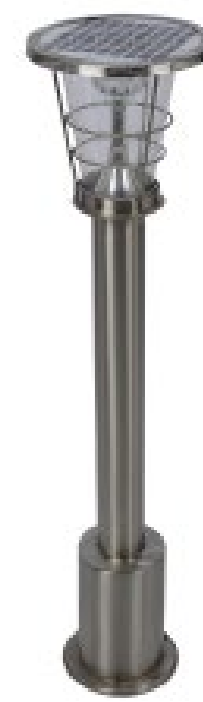
Solar Mosquito Killer with LED
Lamp 3W
0793A06-01



Solar Mosquito Killer with LED Lamp 12W
0791A40-01



Solar LED Garden Light
0792A40-01



Solar LED Garden Light
0760A05

Solar Integrated LED Garden Light 4W
0795A06-02



Solar Integrated LED Garden Light 3W
0804A06-01

Solar LED Garden Light 5W
0763A05-01



Solar Integrated LED
Garden Light 2W
0762A02-01



Solar LED Garden Light 4W
0740A2-01





Solar Underground Light 300 Lumens
SSL-05N



Solar Wall Light 400 Lumens
SDL-02N





Solar Garden Lights
XT-S6504

Solar Garden Lights
XT-S6508



Solar Garden Lights
XT-S6510



Solar Garden Lights
XT-S4304-B

Solar Garden Lights
XT-S4605



Solar Garden Lights
XT-S4606





Solar Garden Lights
XT-S3020



Solar Garden Lights
XT-S4090



Solar Garden Lights
XT-S4089



Solar Garden Lights
XT-S4083



Solar Garden Lights
XT-S4080



Solar Garden Lights
XT-S4071



Solar Garden Lights
XT-S3051



Solar Garden Lights
XT-S2060



Solar Garden Lights
XT-S2019



Solar Garden Lights
XT-S3208



Solar Garden Lights
XT-S2004



Solar Garden Lights
XT-S4084



Solar Garden Lights
XT-S6519



Solar Garden Lights
XT-S6512



Solar Garden Lights
XT-S2041





Mosquito Killers



Solar Mosquito Killer
ZD-MW389



Solar Mosquito Killer
ZD-MW390



Solar Mosquito Killer
ELS-30RC



Solar Mosquito Killer
ELS-30K



Solar Mosquito Killer
ELS-30



Security Cameras



Solar 4G Camera
LYDPII90709



Solar Wifi Camera
LYDPII90710

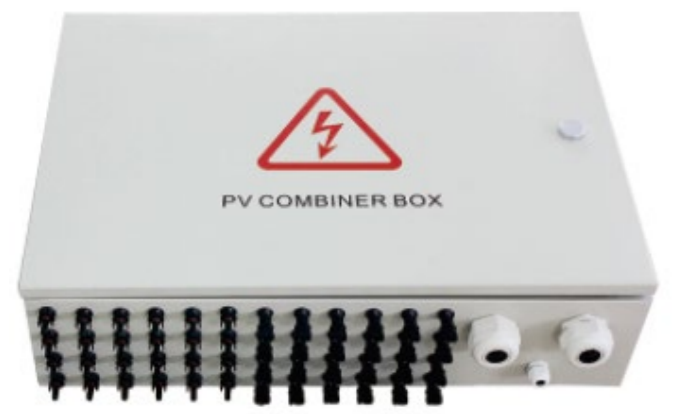
Tools and Equipment

كجزء من التزامنا بتقديم منتجات شمسية تعمل بالطاقة الشمسية وتوفير خدمات لكل العملاء، تقدم **solarworld** مجموعة كبيرة من الأجهزة التكميلية وتشمل صناديق مجمعة وكابلات وموصلات. نعم، نحن لم ننسى شيء أبداً.

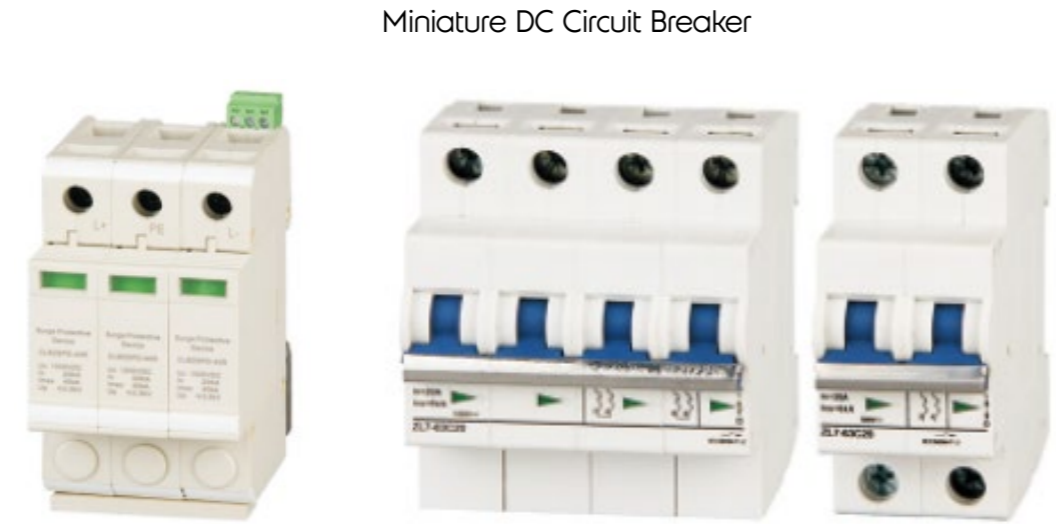
As part of our commitment to deliver holistic solar powered products and services to all of our customers, **solarworld** provides a wide range of accessories that include combiner boxes, cables and connectors. Yes, we have thought of everything.



Combiner Boxes



Combiner Box
CBI00-1025



Miniature DC Circuit Breaker

HG-SPD-40R-2P
HG-SPD-40R-3P

HG-63-250VDC
HG-63-500VDC
HG-63-800VDC
HG-63-1000VDC



HG-HB-PL45KH
HG-HB-PL75KH
HG-HB-PL110KH



DC-AC Inverter

HG-HB-P500-12-2
HG-HB-PIk-24-2
HG-HB-PIk5-24-2
HG-HB-P2k-24-2



Inverter Switch

HG-32-1000VDC
HG-63-1000VDC
HG-100-1000VDC
HG-32-1500VDC
HG-63-1500VDC
HG-100-1500VDC
HG-32-1000VDC
HG-63-1000VDC
HG-100-1000VDC
HG-32-1500VDC
HG-63-1500VDC
HG-100-1500VDC



EK-6MM-B

DC Cable Red & Black 6mm



EK-4MM-R



EG-4MM-B

DC Cable Red & Black 4mm



EG-6MM-R

Connectors



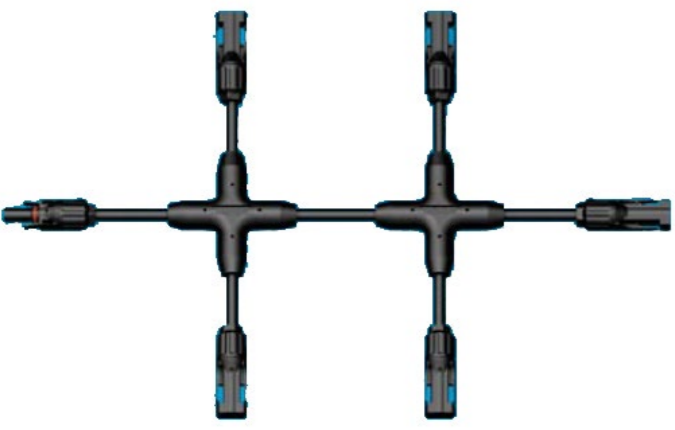
MC4 Compatible Cable Connector - 1000V SC-C4C



MC4 Compatible Cable Connector - 1000V SC-C4B



MC4 Compatible Inline Fuse Holder 1000V



3FIM X-Type Wire Harness 1000V - Negative
3MIF X-Type Wire Harness 1000V - Positive
SC-HX3-C4N



3FIM Y-Type Wire Harness 1000V - Negative
3MIF Y-Type Wire Harness 1000V - Positive
SC-HY3-C4P



Crimping Plier SC-P004

Spanner SC-T002



MC4 Branch Connector 2 to 1 SC-B4A&B4B



MC4 Branch Connector 3 to 1 SC-B4C/B4D



MC4 Compatible Diode Connector For Thin-Film Panel System SC-D4A

MC4 Compatible Inline Fuse Holder 1500V SC-F4C-2XX



