



Motus Table

motus is movement



Beschreibung

Motus is movement

Die geniale 3-Wege-Bewegung lässt Sie den Kopf der Motus Table einfach an die für Sie am besten geeignete Stelle platzieren.

Motus Table

Diese vielseitige Arbeitsplatzleuchte hat einen festen Arm mit einem Gelenk im Sockel und im Kopf. Motus Table hat eine symmetrische Lichtverteilung mit einer dim-to-warm-Funktionalität, die ein ausgezeichnetes Arbeitsplatzlicht oder entspannendes warmes Licht gibt, wenn sie heruntergedimmt wird. Das Design lässt die Motus Table auf jedem Tisch oder Arbeitsplatz hervorstechen.

Montageoptionen (für eine komplette Arbeitsplatzleuchte wählen Sie bitte das entsprechende Zubehör aus)

Motus Table kann an einem Tischfuß oder über eine Tischeinlassbuchse montiert werden. Die Leuchte kann auch mit einer Tischklemme an der Tischkante befestigt oder mit einer Wandhalterung an der Wand montiert werden.

Induktive Ladung

Mit dem induktivem Tischfuß haben Sie die Möglichkeit die Leuchte als Basis-Ladestation ohne Verwendung eines Ladekabels direkt an Ihrem Arbeitsplatz zu nutzen.

Technische Daten

Gehäusematerial & -farbe

Arm und Kopf aus pulverbeschichtetem Aluminium in schwarz oder weiß. Tischfußaus pulverbeschichtetem Zink. Tischfuß mit induktiver Lademöglichkeit mit einer weißen oder schwarzen Gummiplatte. Die meisten Versionen sind auch im Luxo Colour Concept erhältlich, siehe Farbcodes unten: Estate Green - S 4520-G Pleasant Green - S 2520-G30Y Silk Teal - S 2015-B70G Mild Citrus - S 1015-G50Y

Zubehör

Arbeitsplatzeuchte und Montagezubehör werden separat angeboten. Für eine vollständige Arbeitsplatzeuchte muss ein geeignetes Montagezubehör ausgewählt werden. Siehe Montageanleitung für alle Zubehörteile im Benutzerhandbuch. Tischfuß - Tischfuß zur freien Platzierung auf Ihrem Schreibtisch Tischfuß (Induktiv) - Tischfuß mit induktiver Lademöglichkeit Tischklemme- Tischklemme zur Schraubbefestigung am der Kante Ihres Schreibtisches Tischeinlassbuchse - Runde Tischeinlassbuchse zum Einbau in Ihre Schreibtischplatte Wandhalterung - Wandhalterung zur freien Platzierung an der Wand

Leuchtenarm: Technologie & Bewegung

Fester Arm mit Gelenken im Tischfuß und am Leuchtenkopf. Gesamtarmlänge 57 cm. Kopf ø9,6 cm. Pitch, Yaw & Roll* ermöglichen eine einfache Positionierung des Leuchtenkopfes. * Pitch (auf und ab), Yaw (von Seite zu Seite), Roll (von oben nach unten).

Optik

Symmetrische Lichtverteilung mit einem opalen Diffusor.

Elektrische Spezifikation

Plug in 18W Stromversorgung. 100-240V, AC 50/60 Hz.

Timer

Die integrierte Abschaltfunktion, schaltet das Licht automatisch nach 9 Std. ab. Der Timer kann auch auf 4 Stunden programmiert werden. Weitere Informationen finden Sie im Benutzerhandbuch.

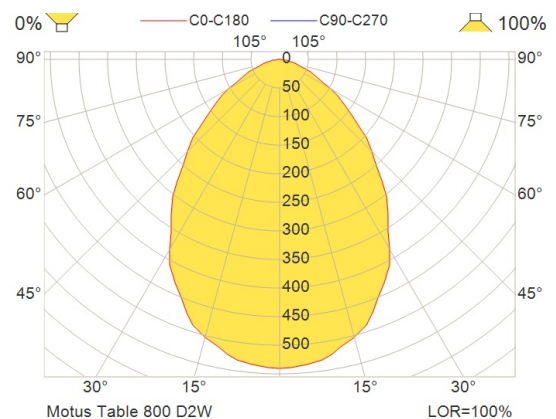
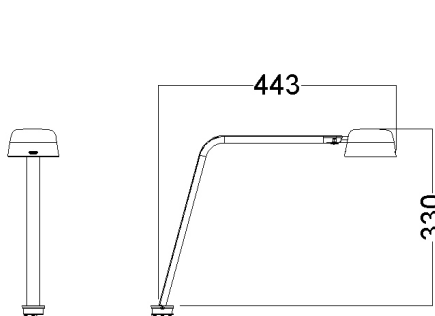
Lichtquelle

LED 800 Lumen out bei 4000K. Farbwiedergabeindex (CRI) 90. Dim to warm (D2W 4000-2700K). Übergangsloses Dimmen, runter dimmen bis 10%.

Anschluss

Netzteil mit 1,5 m schwarzem Kabel.

Technische Zeichnungen



Fotos





