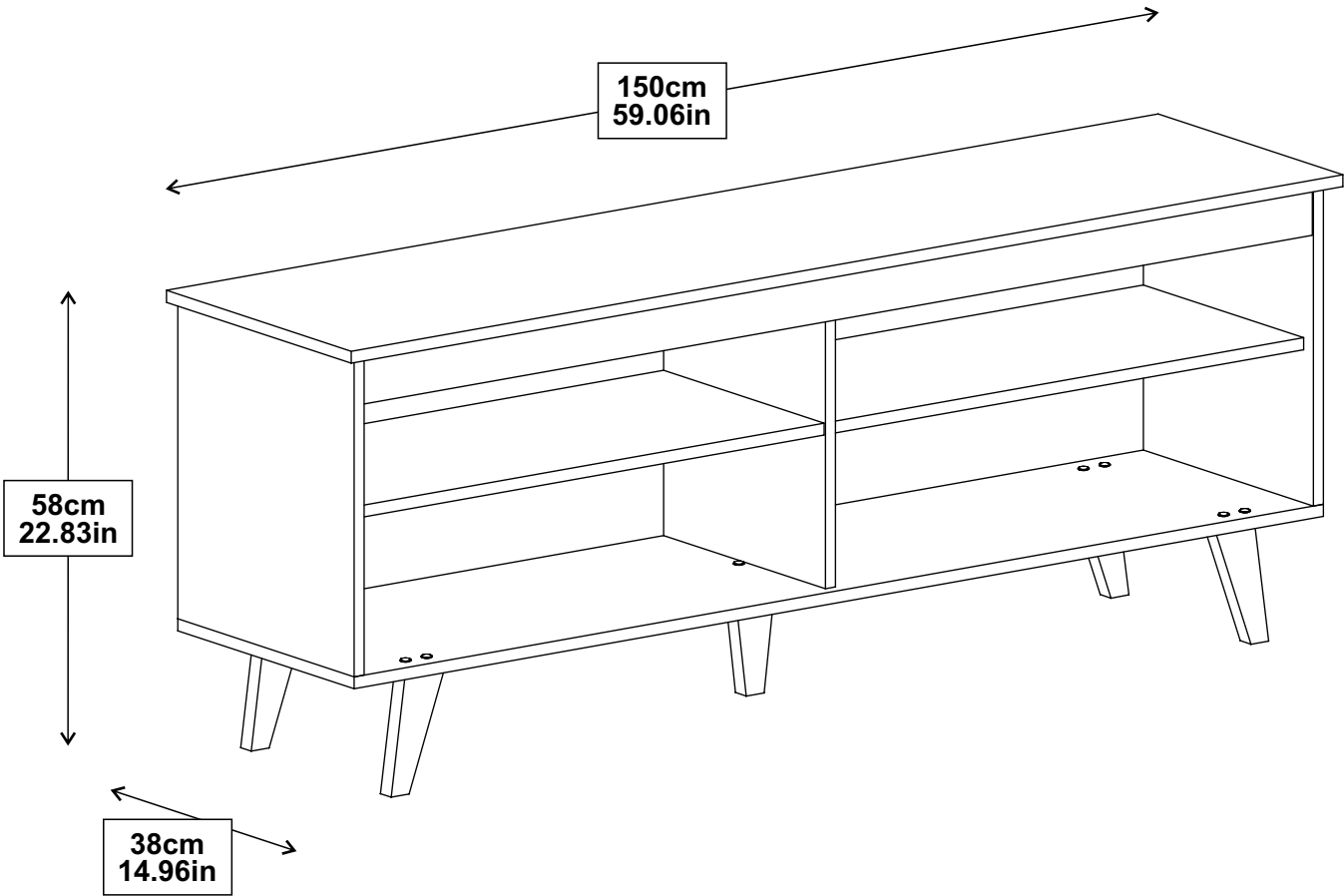


6991CF



**There is an assembly video for this product on Youtube.
Use the QR Code to access:**

*Este producto tiene vídeo de montaje en YouTube.
Utilice el QR Code para acceder:*

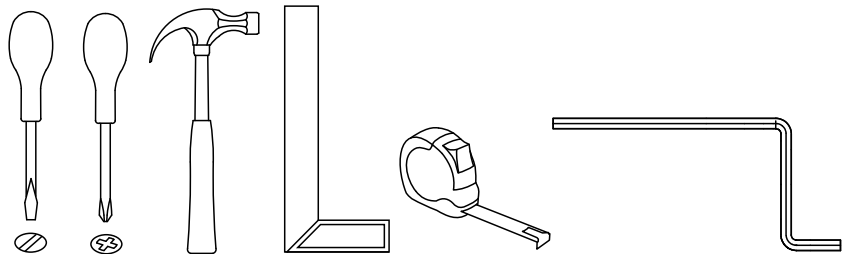
*Este produto possui vídeo de montagem no YouTube.
Utilize o QR Code para acessar:*



Tools needed to assemble the furniture:

Herramientas necesarias para armar el mueble:

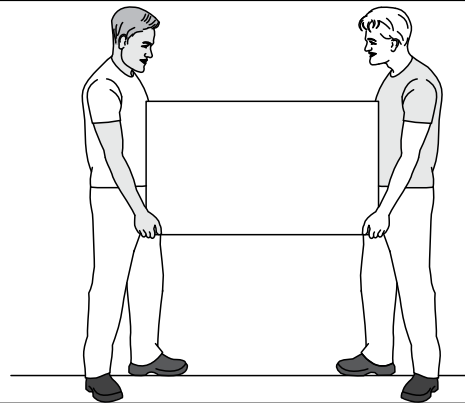
Ferramentas necessárias para montar o móvel:



**The assembly must be done
by two people.**

*El montaje debe ser efectuado
por dos personas.*

*A montagem deve ser efetuada
por duas pessoas.*



**This product contain small parts, please keep out
of reach of children.**

*Este producto contiene piezas pequeñas,
mantener fuera del alcance de los niños.*

*Este produto contém peças pequenas, por favor,
mantenha fora do alcance das crianças.*

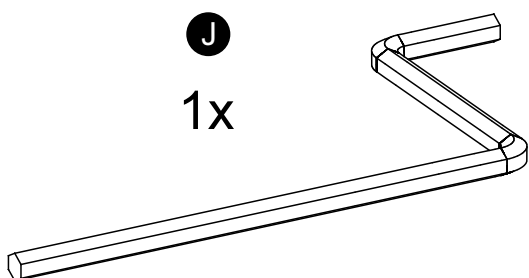
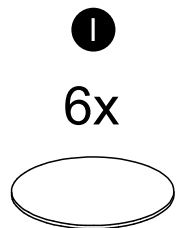
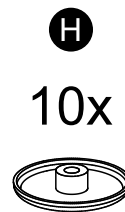
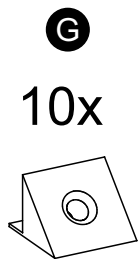
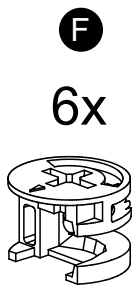
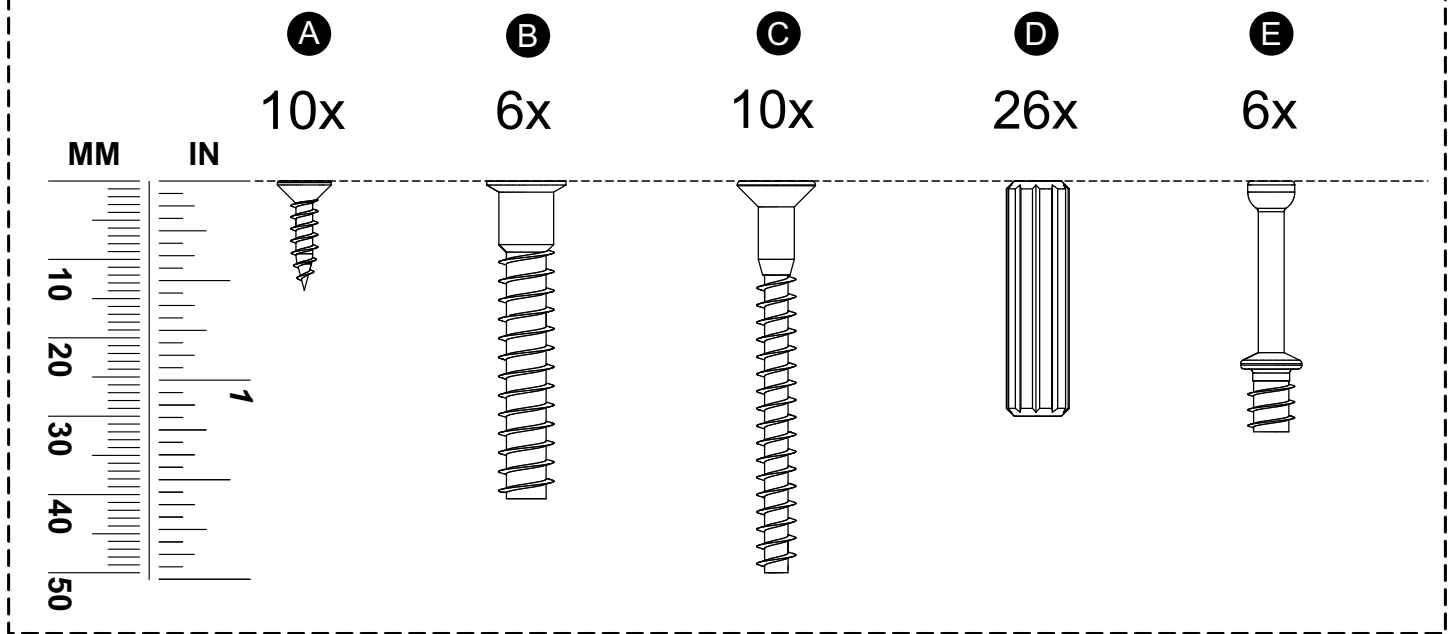
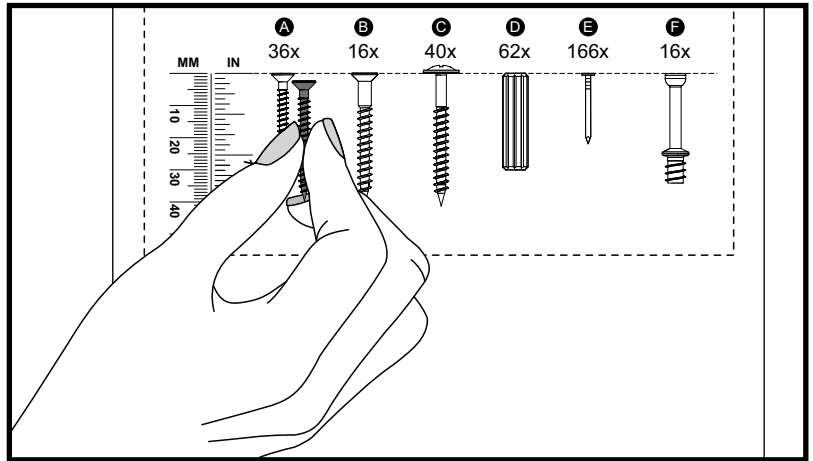


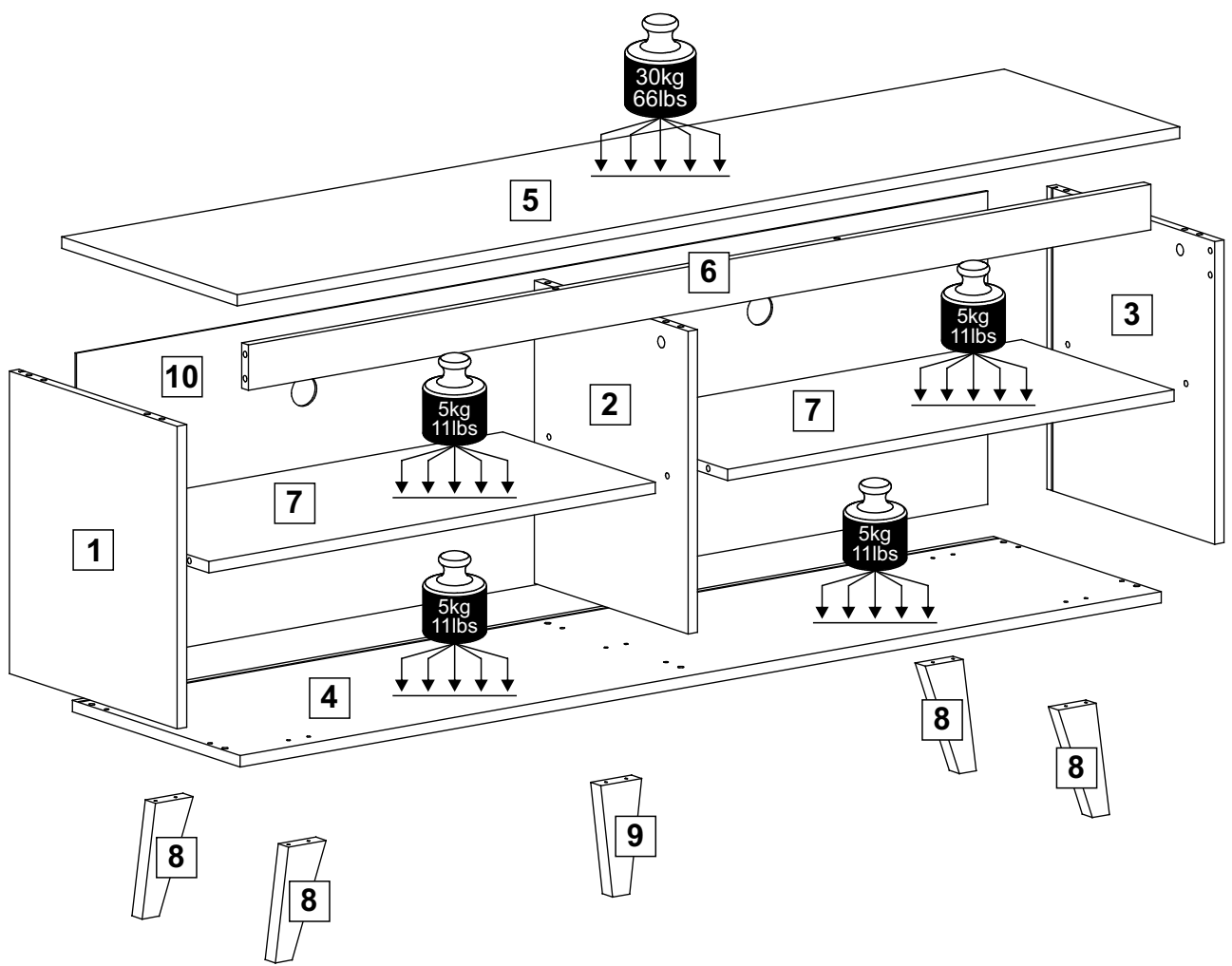
REAL SIZE - TAMAÑO VERDADERO - TAMANHO REAL

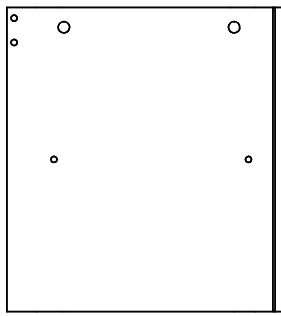
In case of doubt, compare the hardware with the full-size images below.

En caso de dudas, compare las herrajes con las imágenes a seguir en tamaño real.

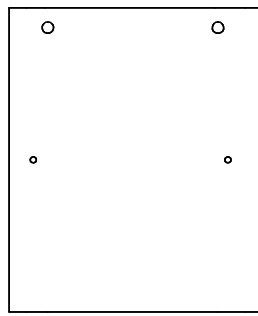
Em caso de dúvida, compare as ferragens com as imagens abaixo em tamanho real.



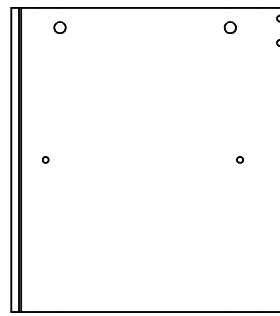




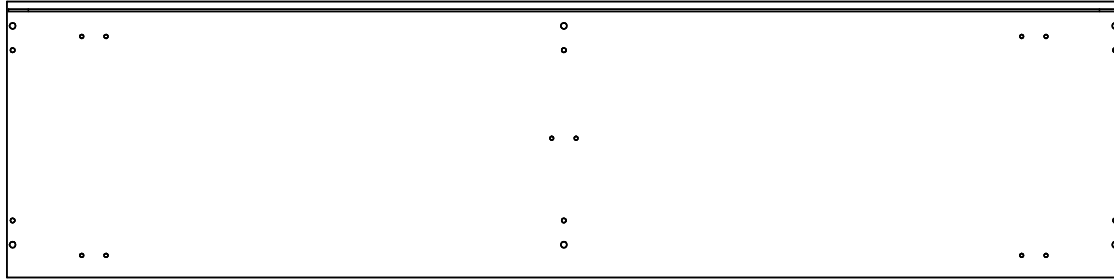
1 (363 x 400 mm)
(14,29 x 15,75 in)



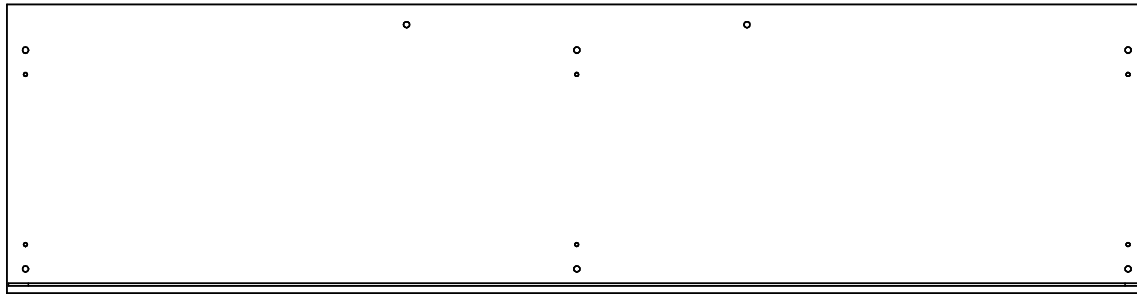
2 (332 x 400 mm)
(13,07 x 15,75 in)



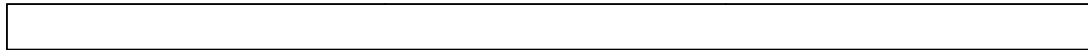
3 (363 x 400 mm)
(14,29 x 15,75 in)



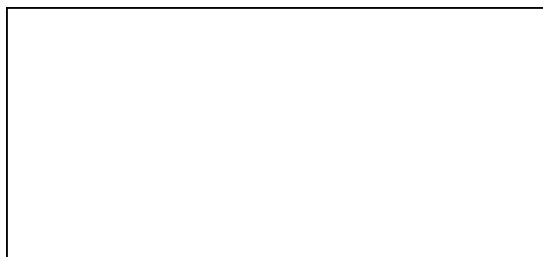
4 (363 x 1466 mm)
(14,29 x 57,72 in)



5 (380 x 1500 mm)
(14,96 x 59,06 in)



6 (60 x 1436 mm)
(2,36 x 56,54 in)



7 (328 x 710 mm) - 2x
(12,91 x 27,95 in)



8 (27/60 x 150 mm) - 4x
(1,06/2,36 x 5,91 in)



9 (27/60 x 150 mm)
(1,06/2,36 x 5,91 in)



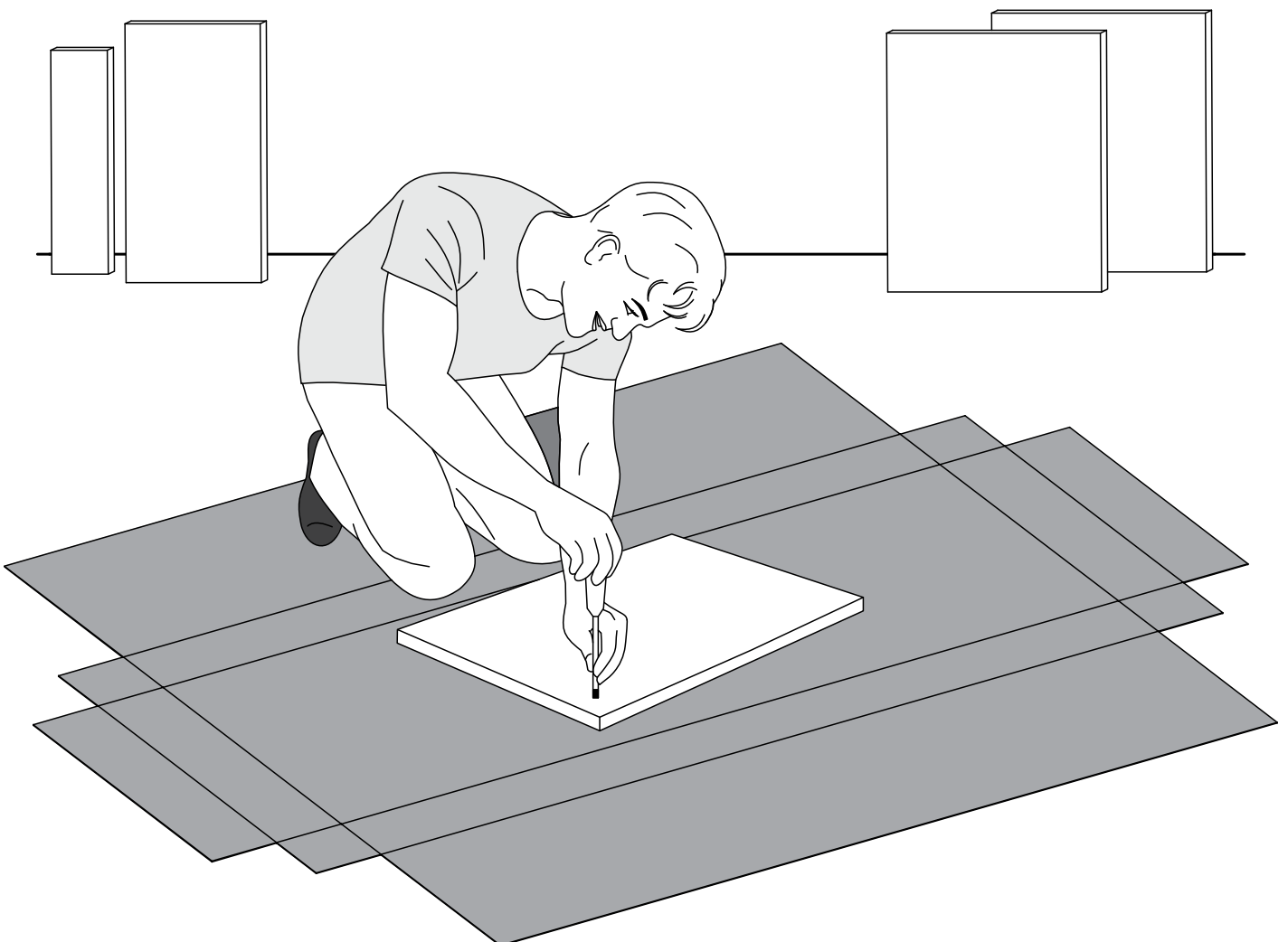
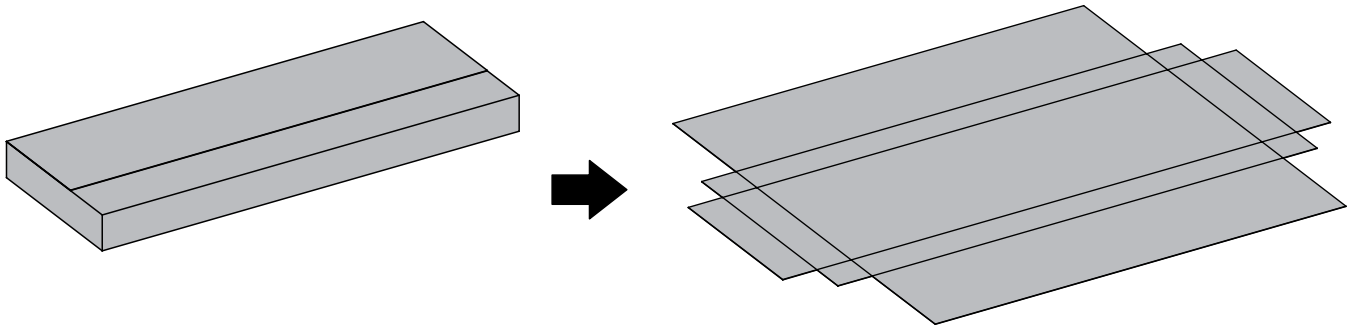
10 (414 x 1450 mm)
(16,30 x 57,09 in)

ATTENTION - ATENCIÓN - ATENÇÃO

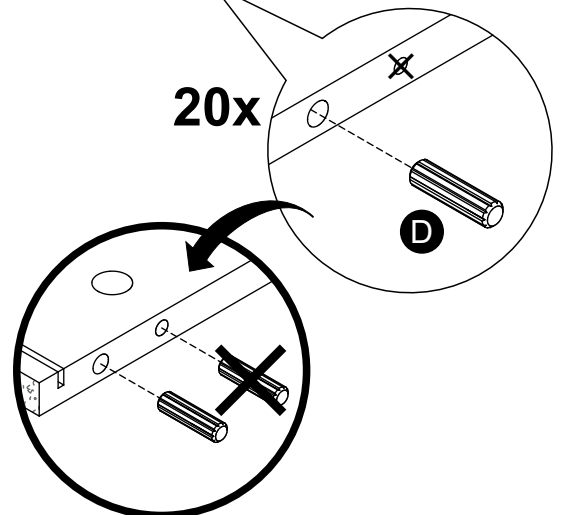
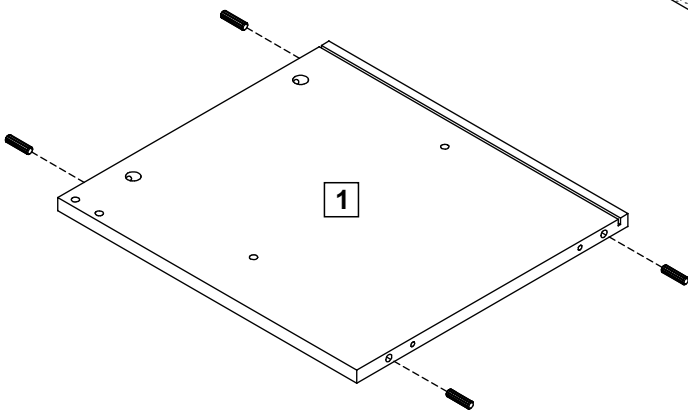
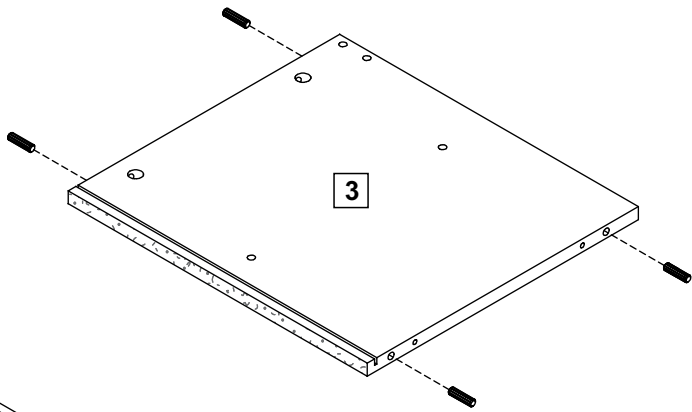
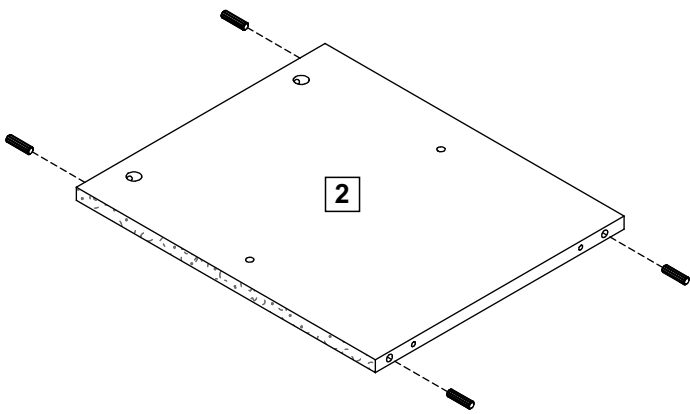
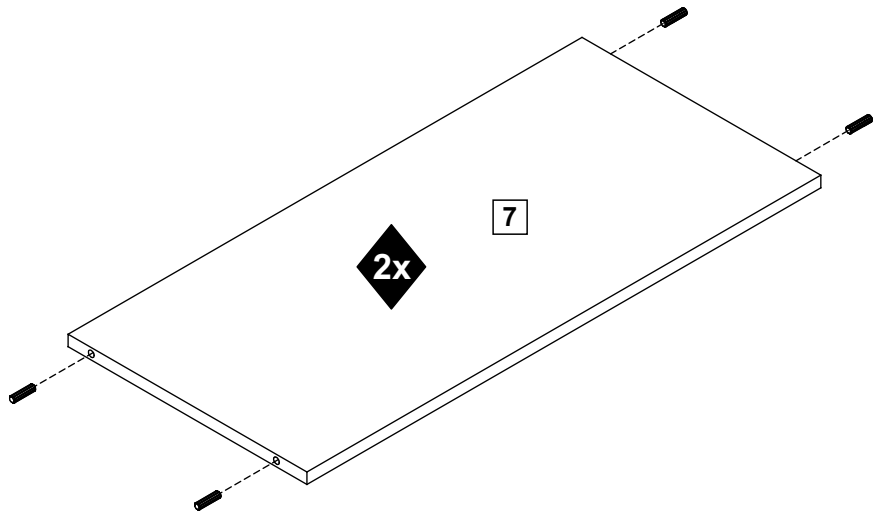
Assemble the furniture on a clean and flat surface and cover it with the cardboard of the packaging.

Montar el mueble sobre una superficie limpia y plana y cubrirlo con el cartón del embalaje del producto.

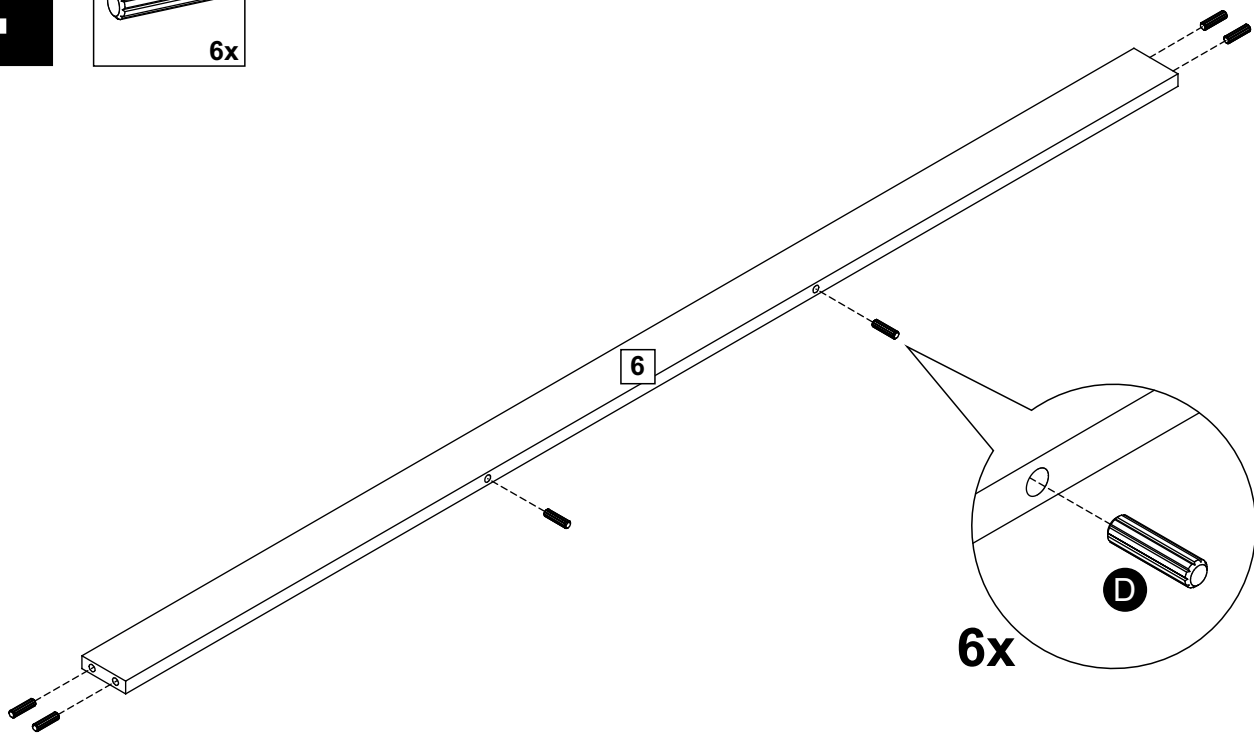
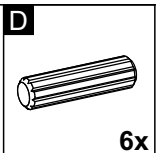
Montar o móvel sobre uma superfície limpa e plana e forrá-la com o papelão da embalagem do produto.



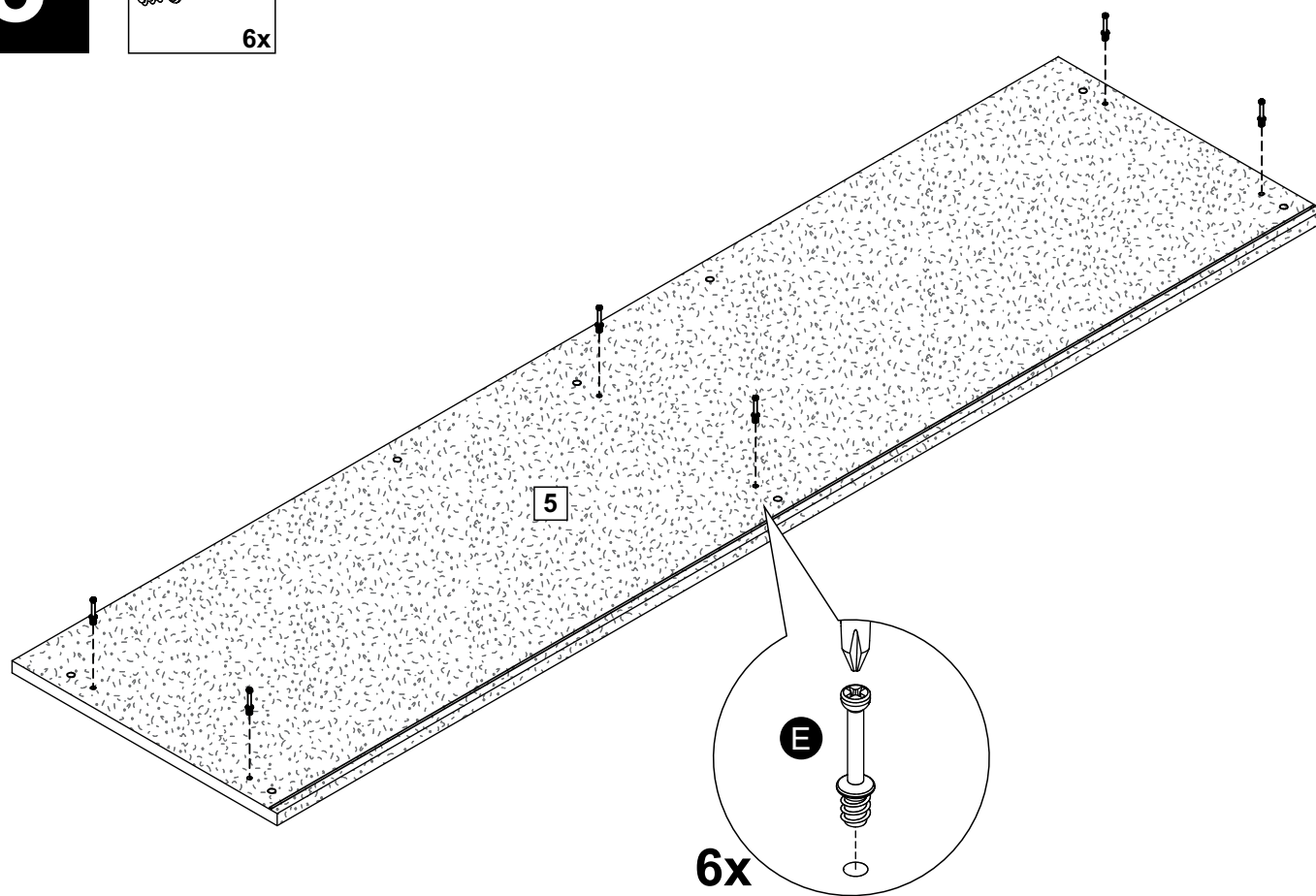
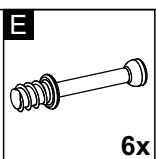
1

D**20x**

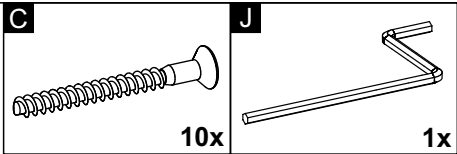
2



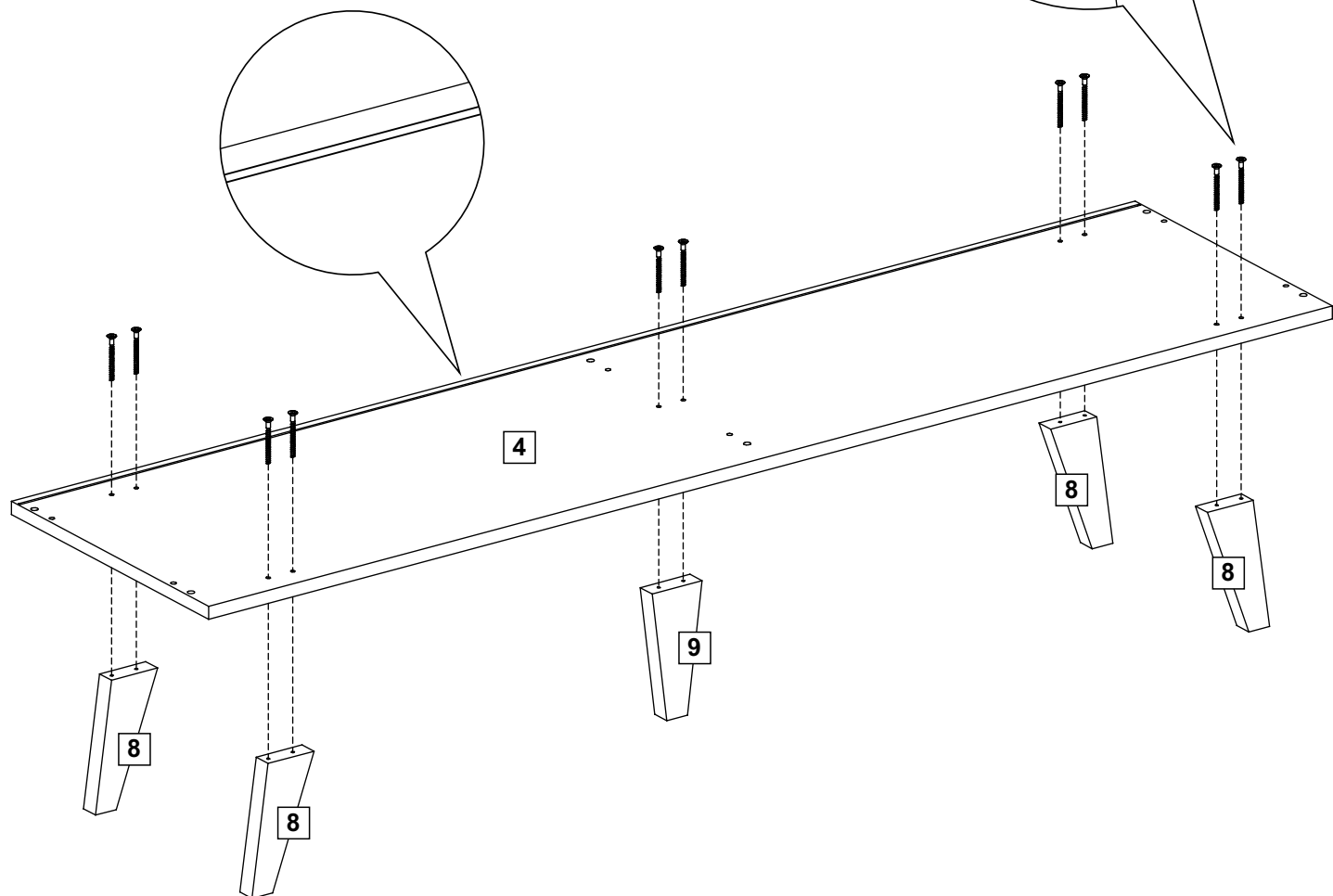
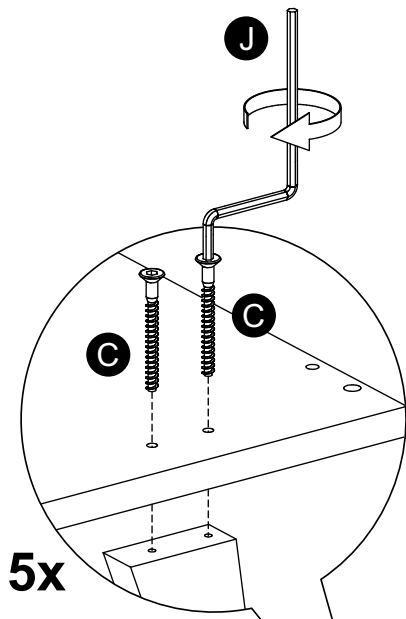
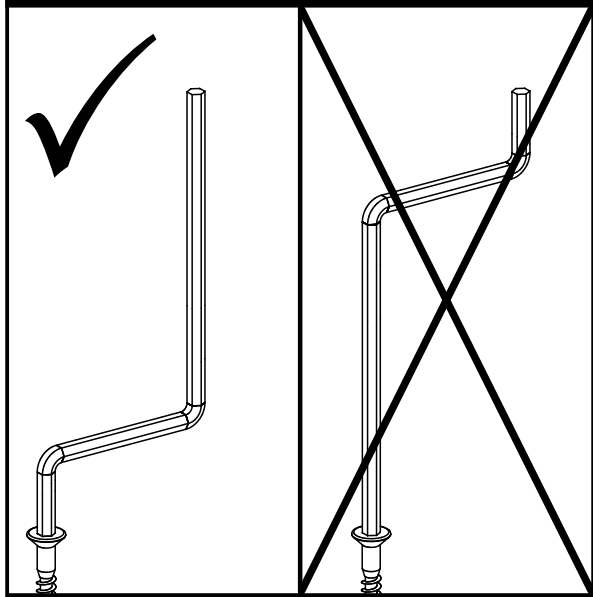
3



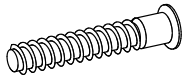
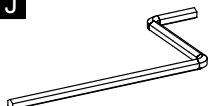
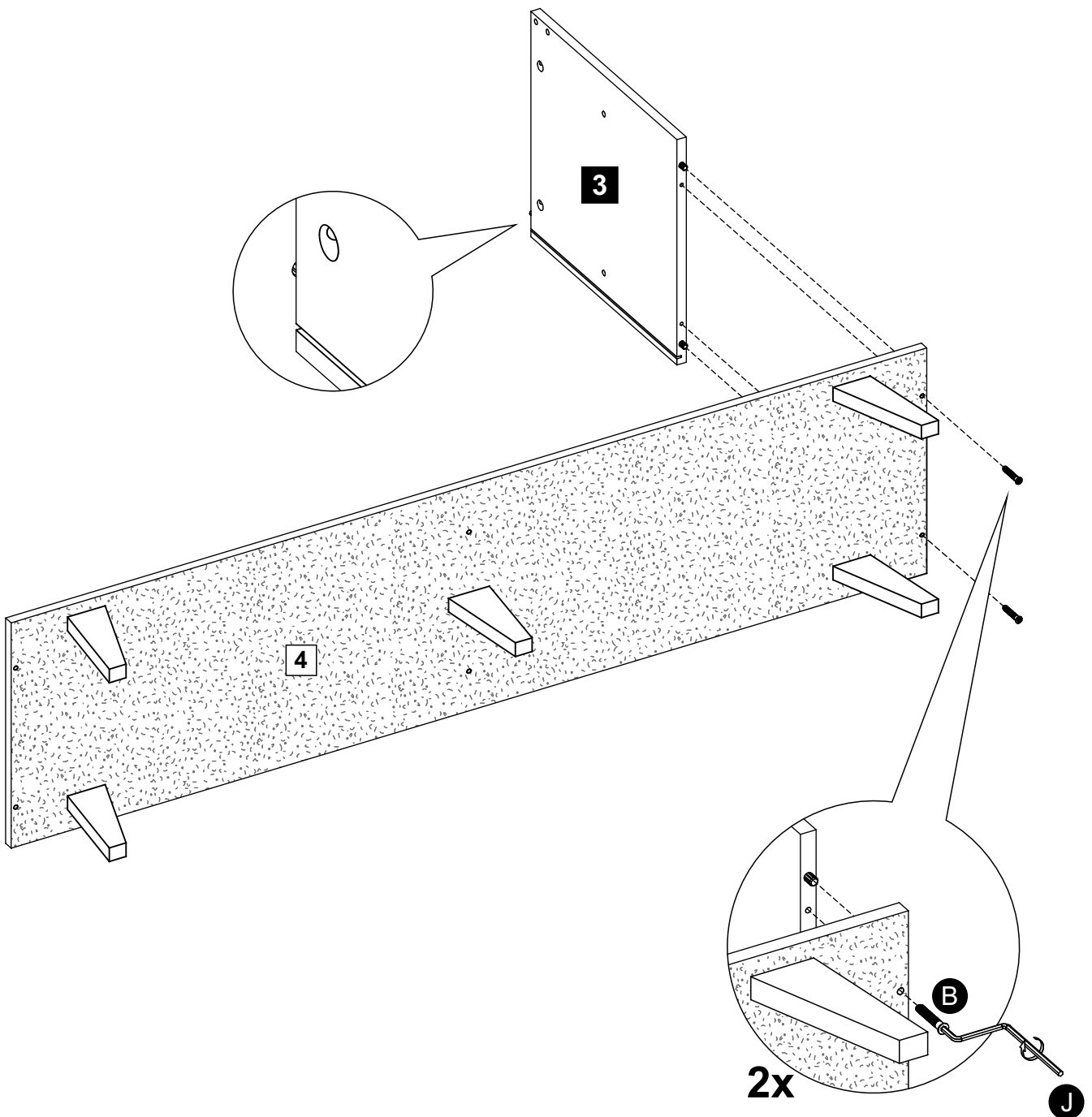
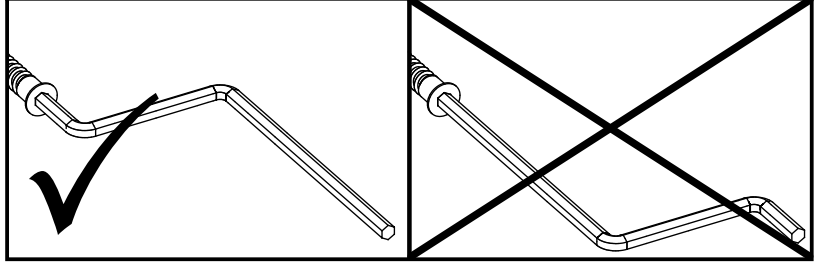
4



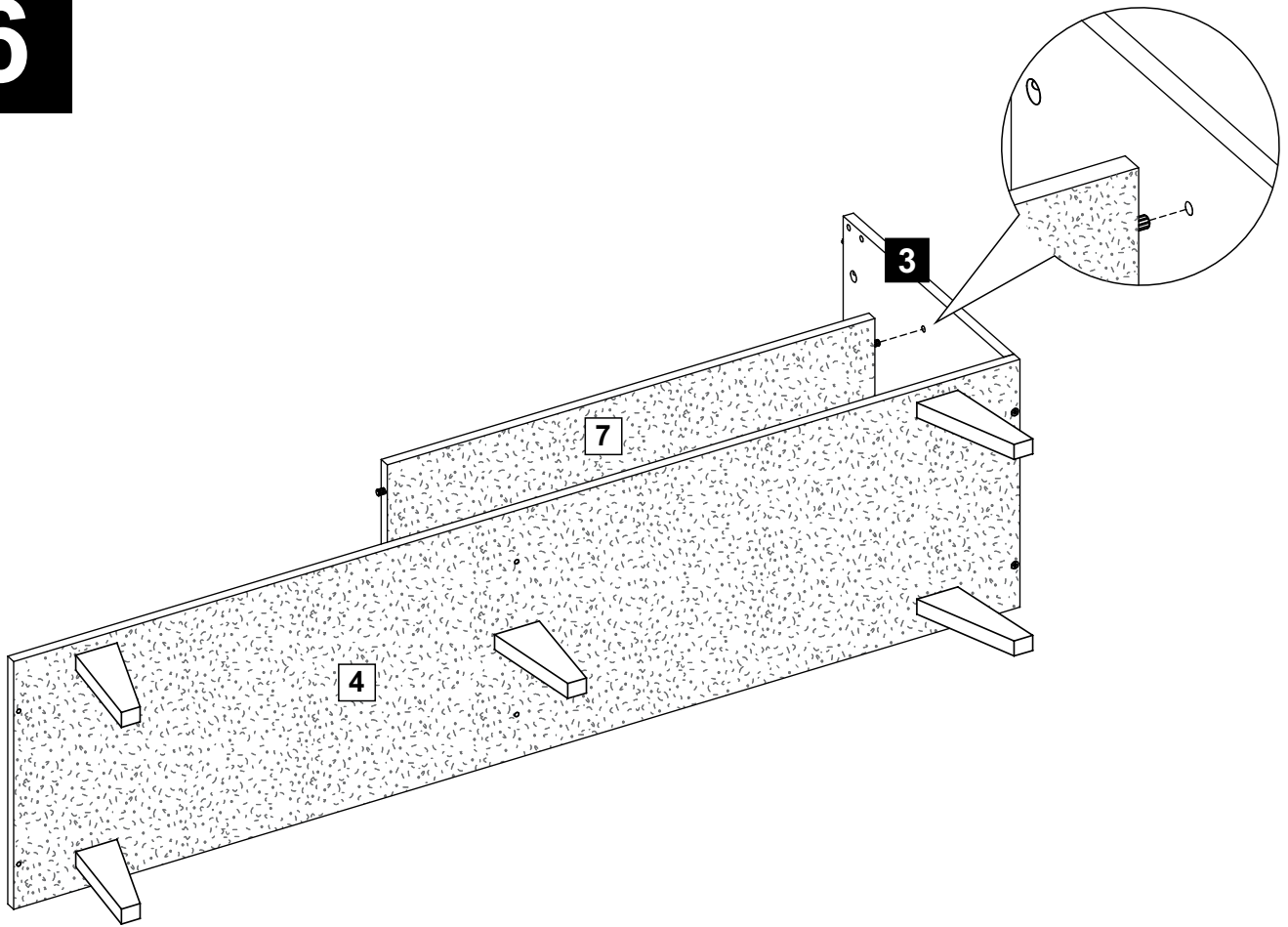
ATTENTION - ATENCIÓN - ATENÇÃO



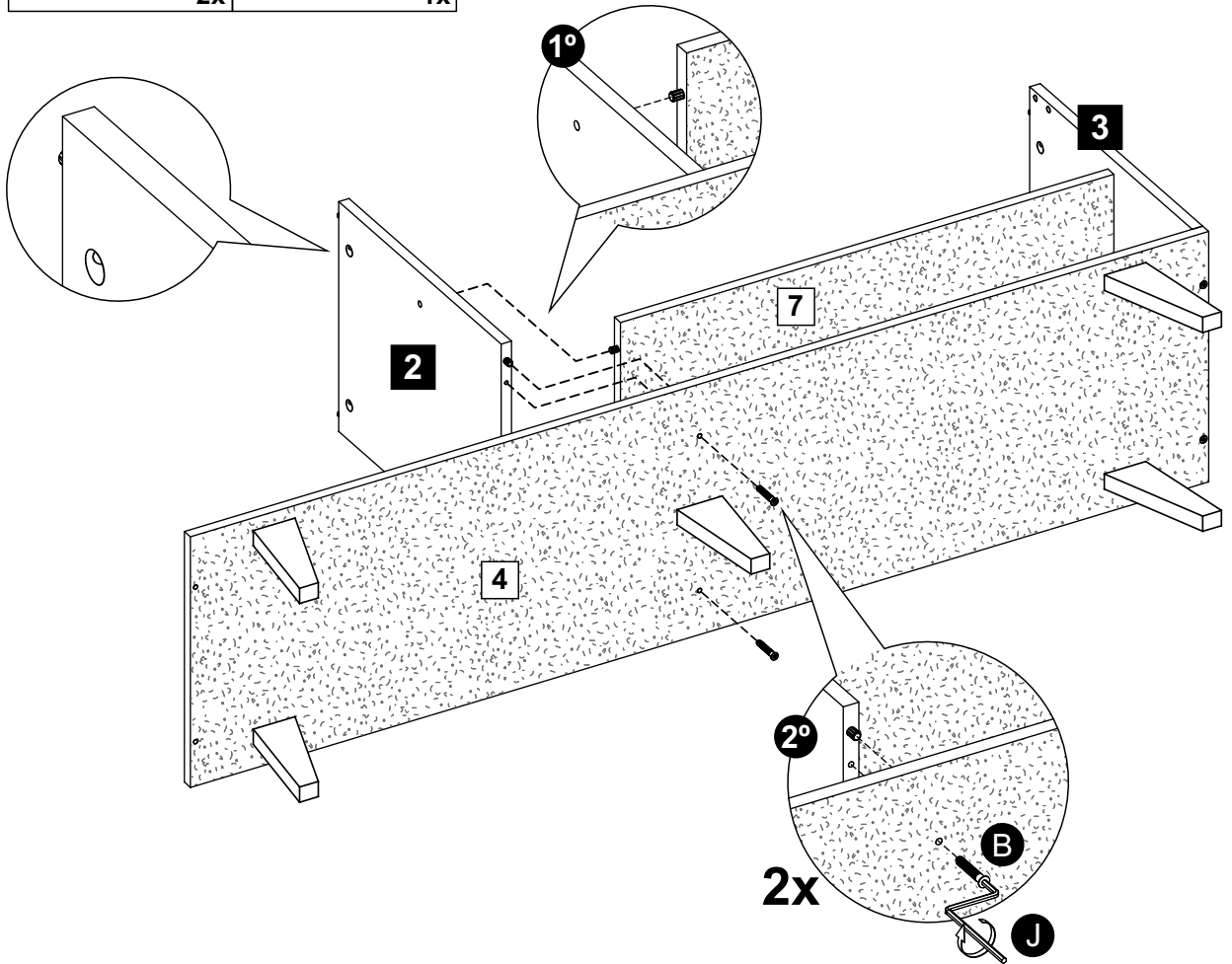
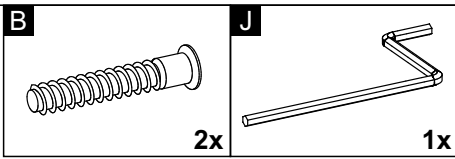
5

B**2x****J****1x****ATTENTION - ATENCIÓN - ATENÇÃO**

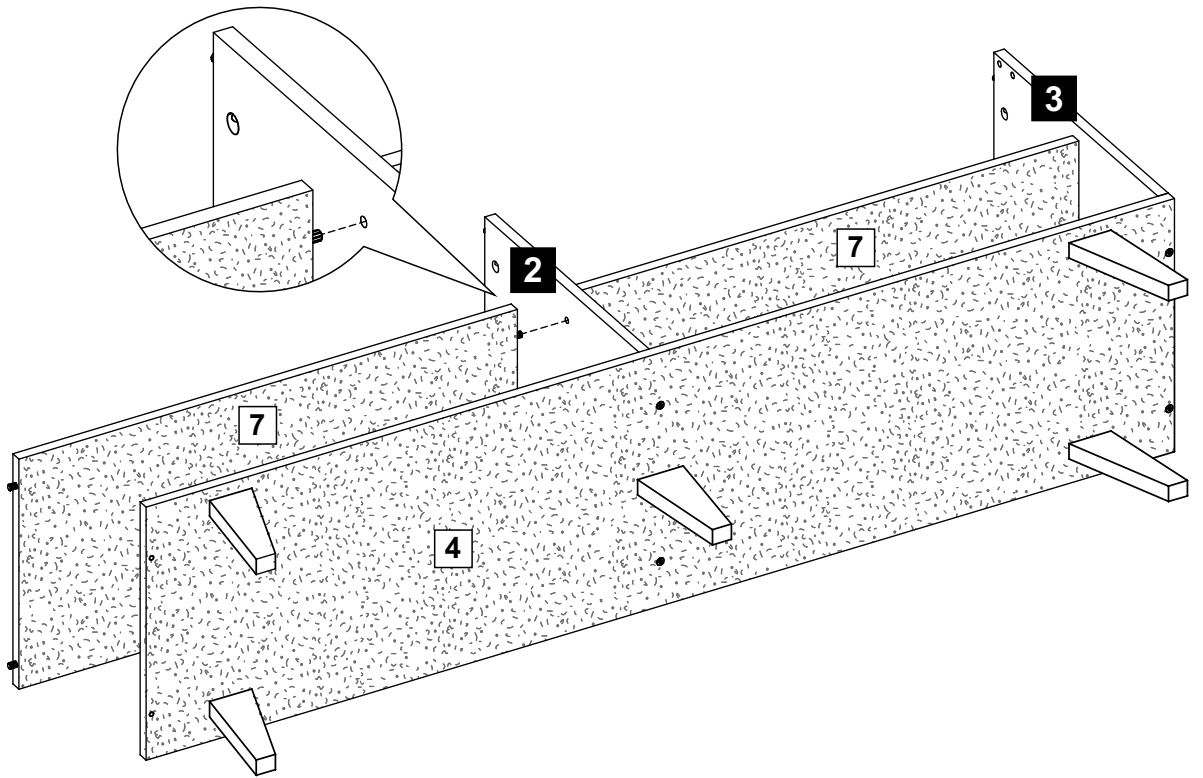
6



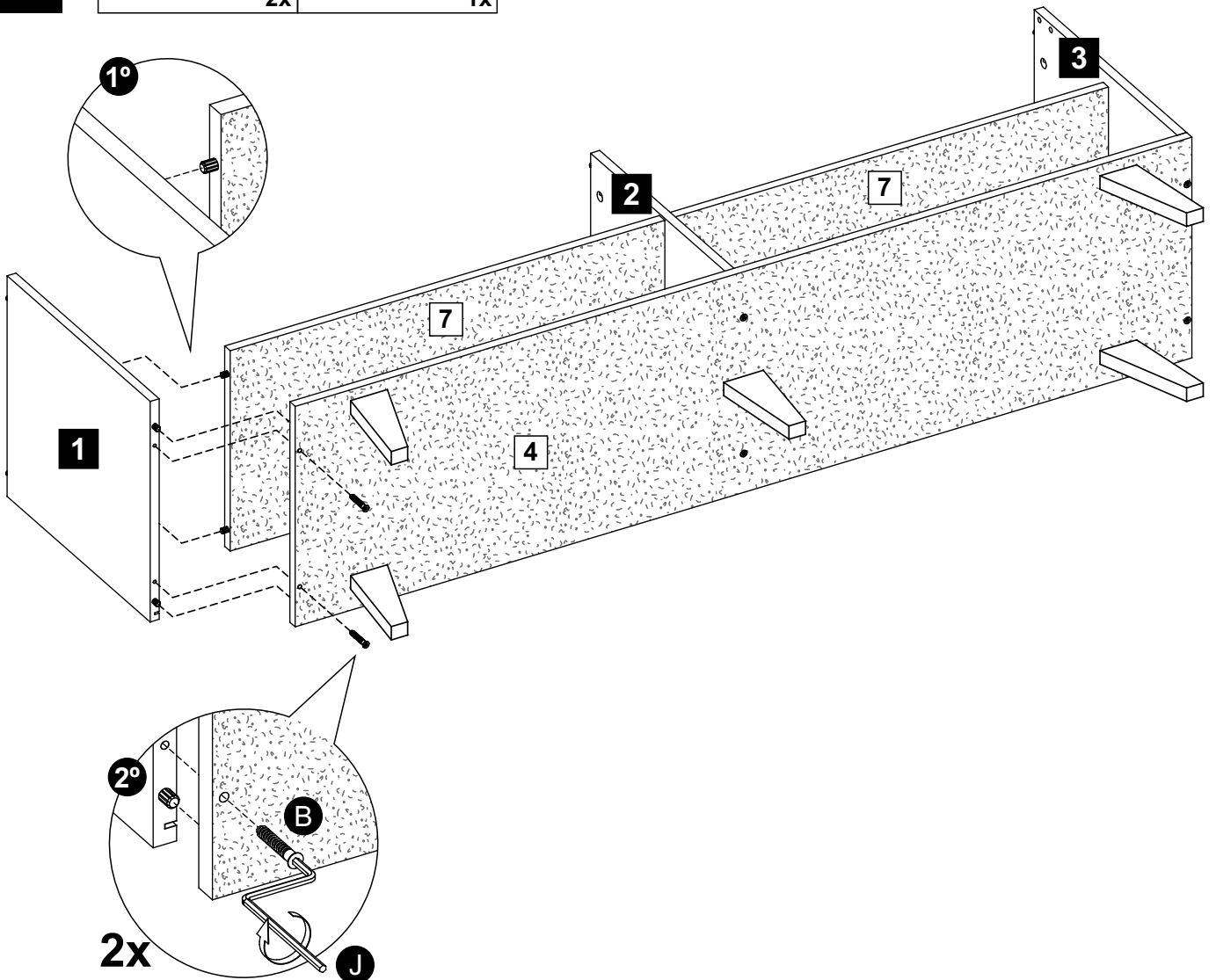
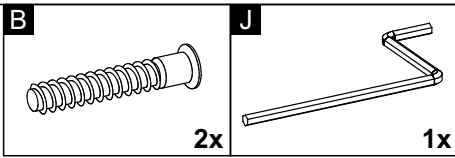
7



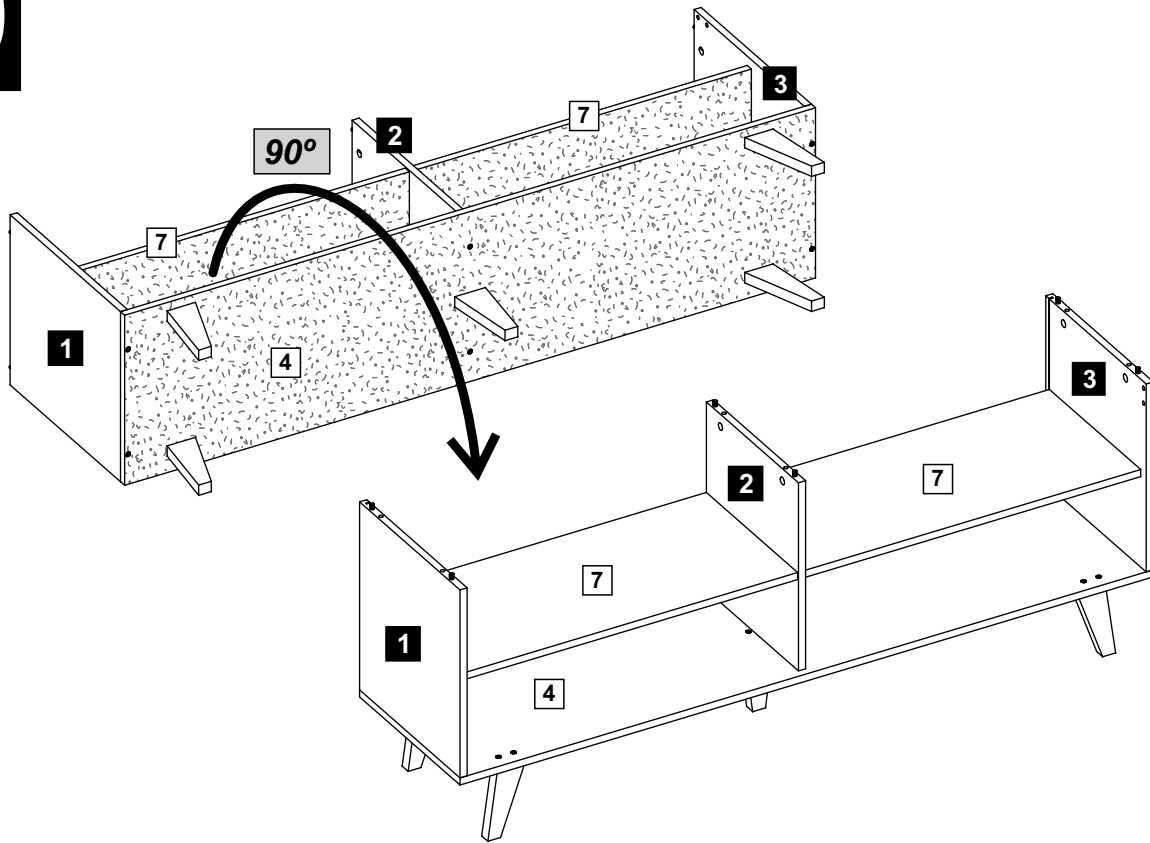
8



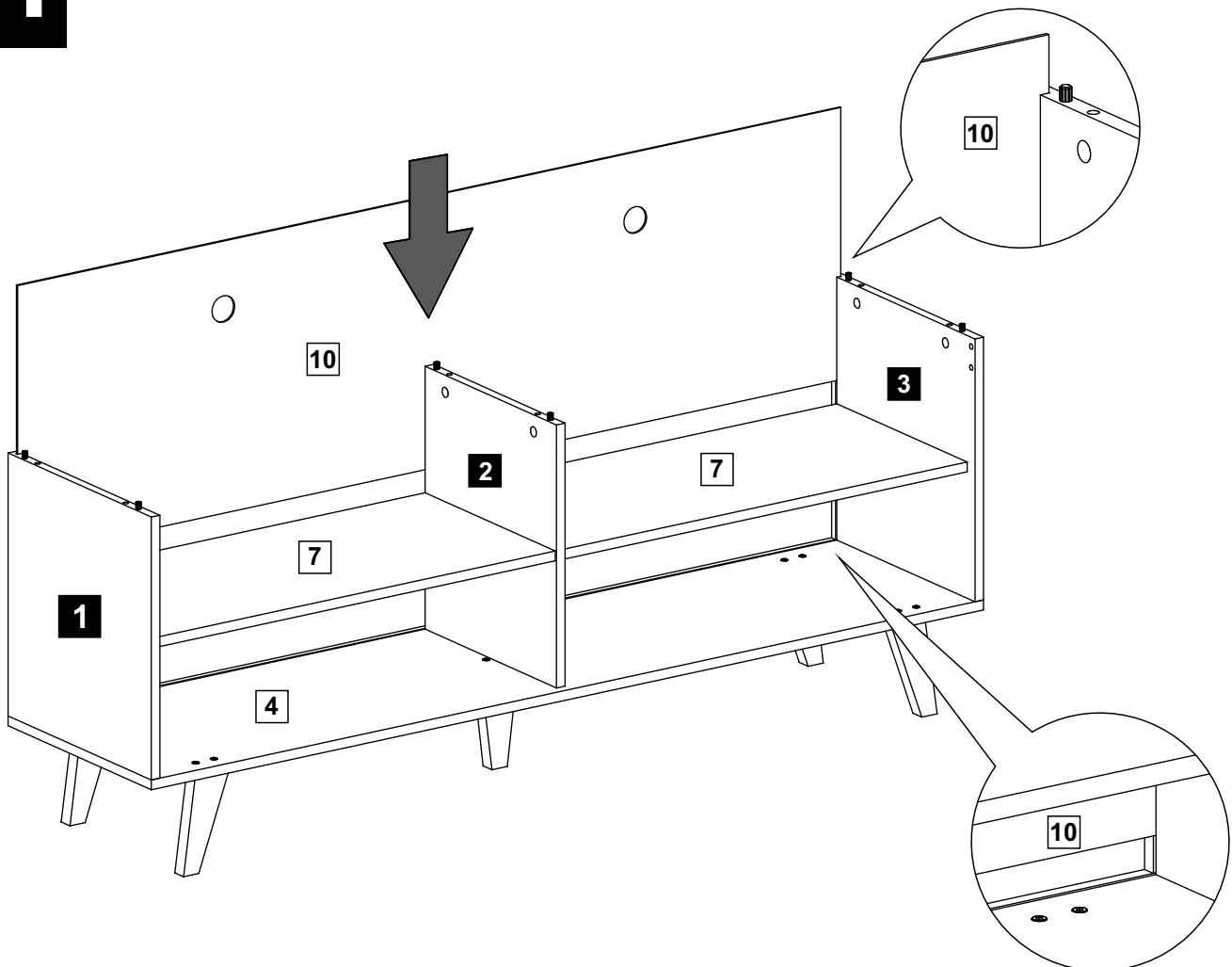
9



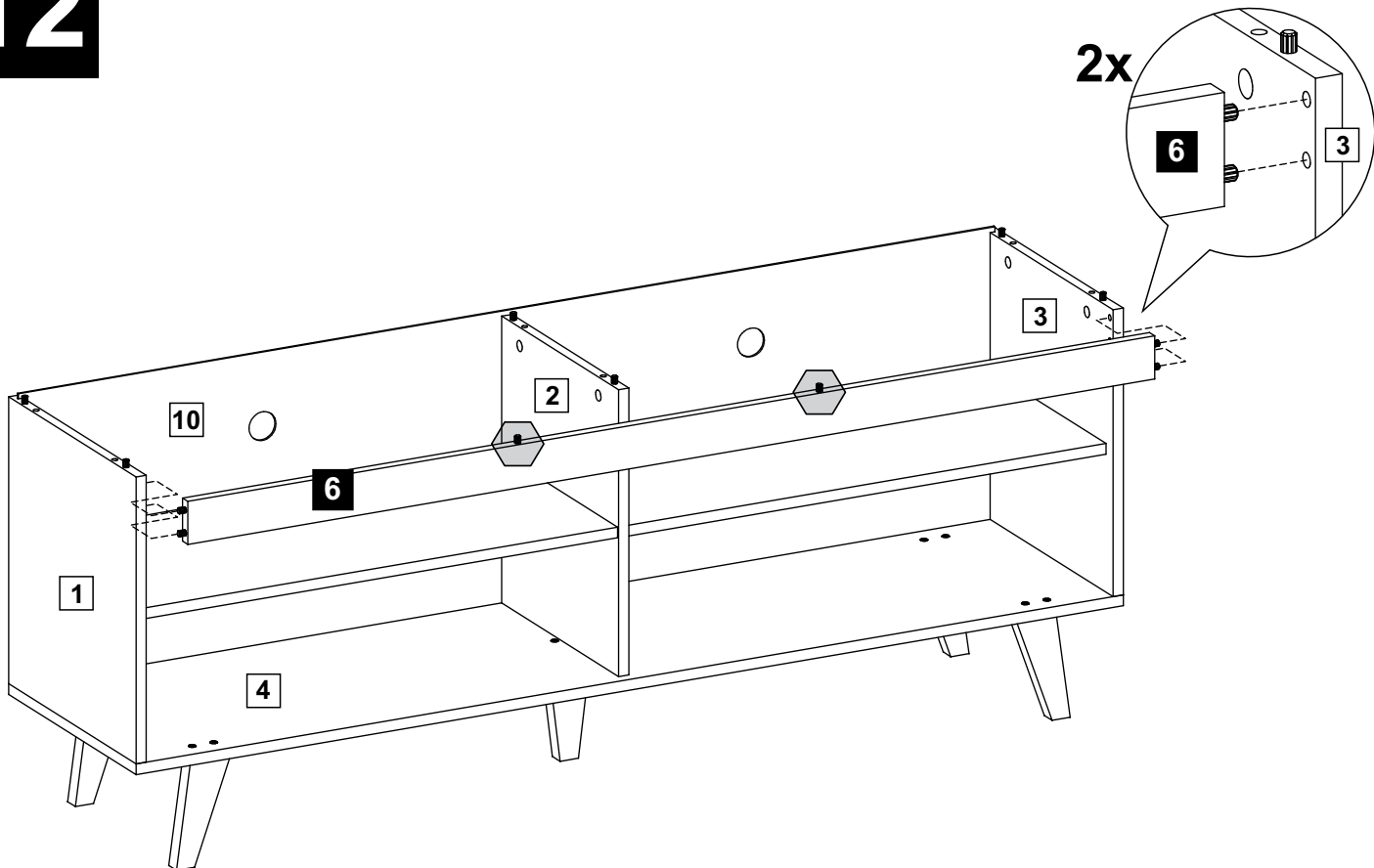
10



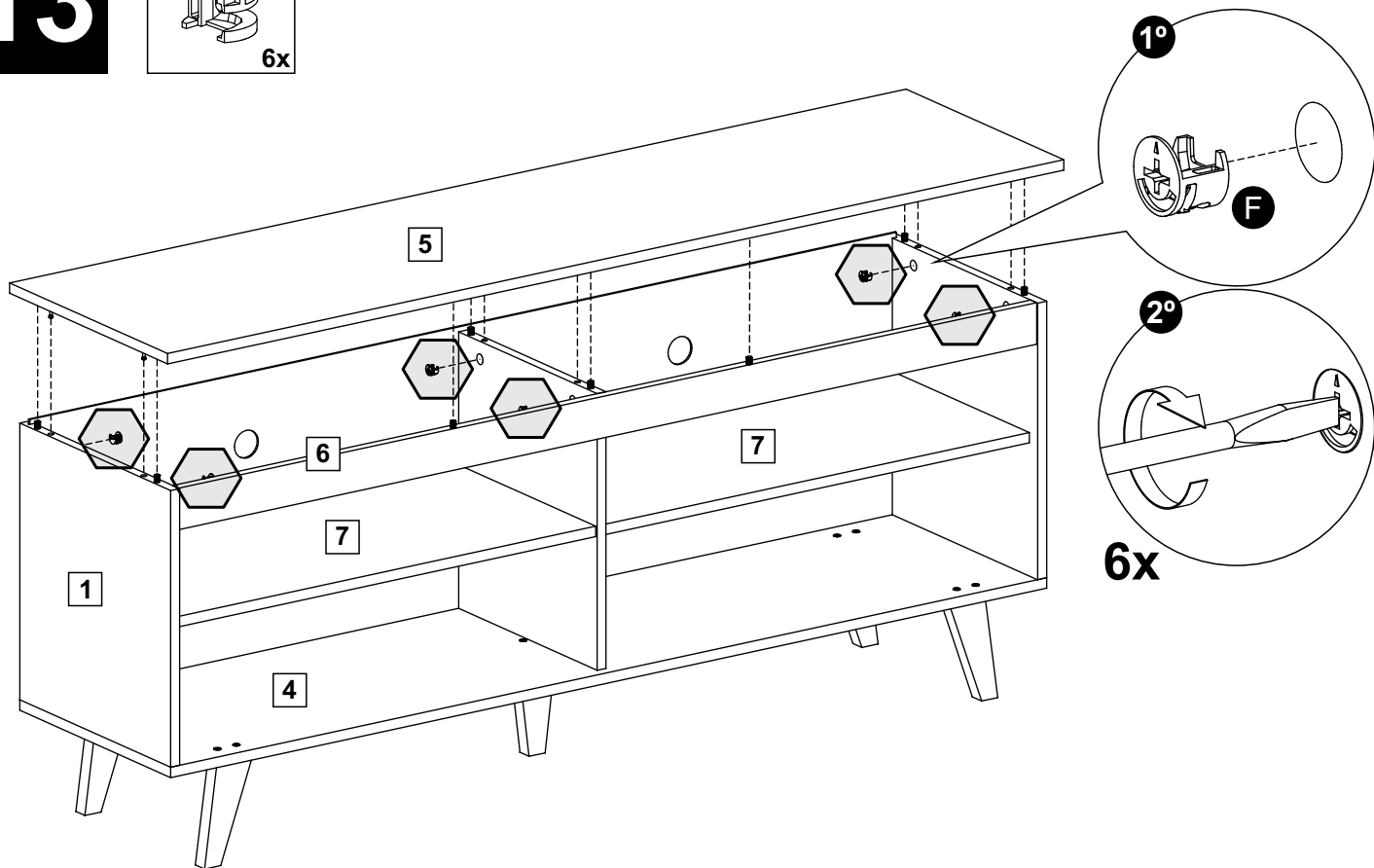
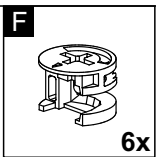
11



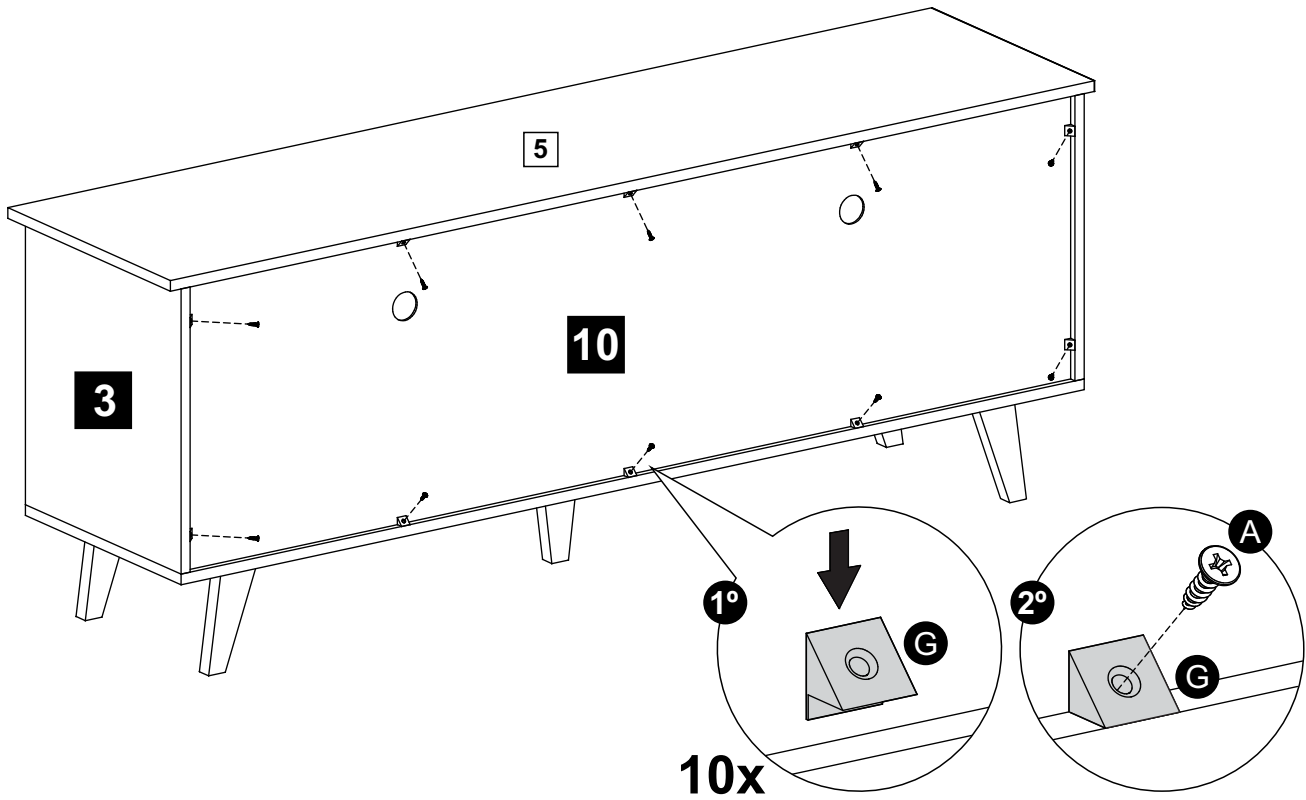
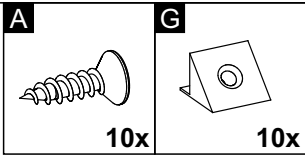
12



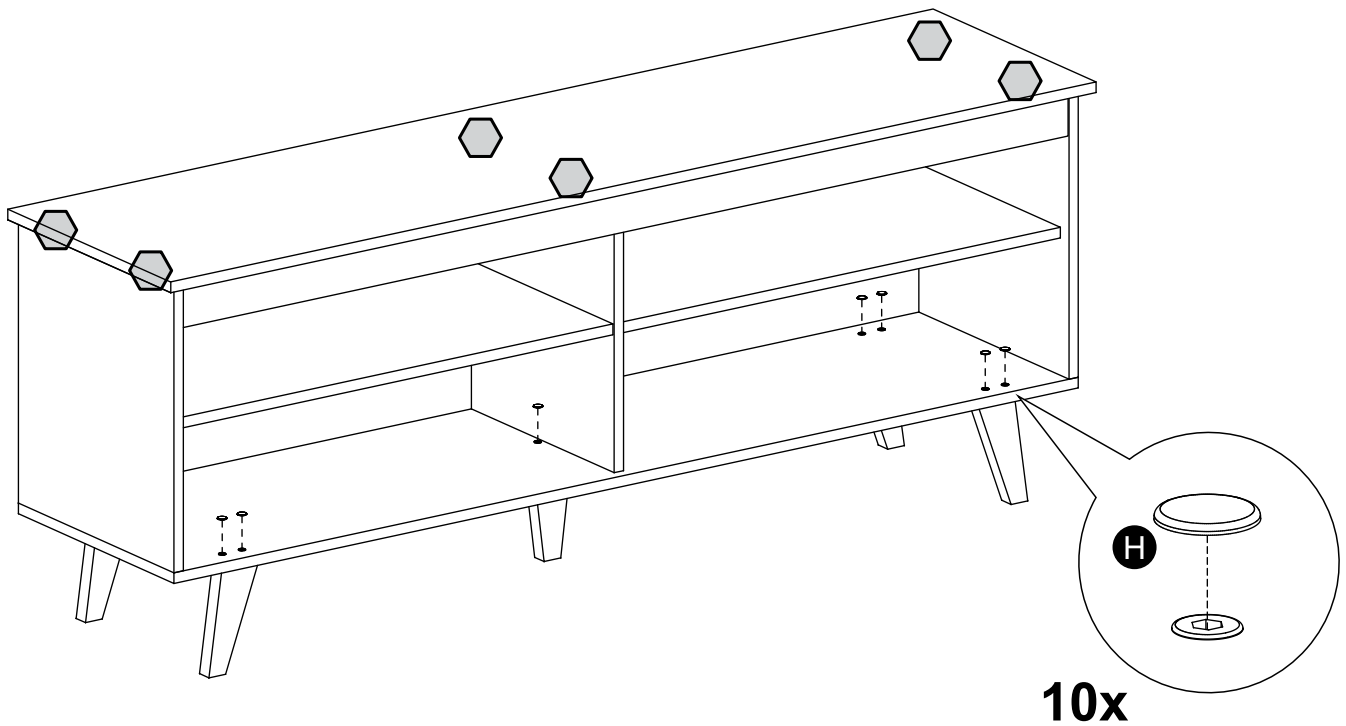
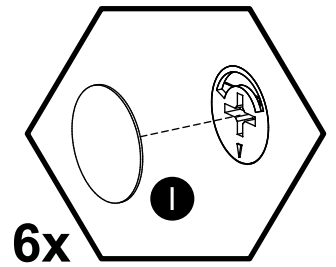
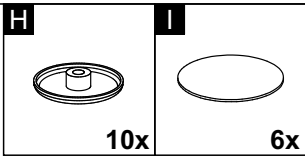
13



14



15



| IT | DESCRIPTION / DESCRIÇÃO | THICK / ESP | WIDTH / LAR | LENGHT / COMP | QTY / QTD | 6991091CF | 69918N1CF |
|-----|---|----------------|----------------|------------------|--------------|---------------|---------------|
| 1 | LEFT SIDE PANEL / LATERAL ESQUERDA | 15 | 363 | 400 | 1 | 2034699109C5 | 203469918NC5 |
| 2 | PARTITION / DIVISÓRIA | 15 | 332 | 400 | 1 | 2034699109C3 | 203469918NC3 |
| 3 | RIGHT SIDE PANEL / LATERAL DIREITA | 15 | 363 | 400 | 1 | 2034699109C4 | 203469918NC4 |
| 4 | BASE / BASE | 15 | 363 | 1466 | 1 | 2034699109C1 | 203469918NC1 |
| 5 | TOP PANEL / TAMPO | 15 | 380 | 1500 | 1 | 2034699109C10 | 203469918NC10 |
| 6 | FRONT RAIL / MONTANTE FRONTAL | 15 | 60 | 1436 | 1 | 2034699109C6 | 203469918NC6 |
| 7 | FIXED SHELF / PRATELEIRA FIXA | 15 | 328 | 710 | 2 | 2034699109C9 | 203469918NC9 |
| 8,9 | KIT FOUR FEET + ONE CENTRAL SWAY BAR BUSHING / KIT 4 PÉS + 1 CENTRAL TRAPÉZIO | 23 | 27/60 | 150 | 1 | 2020236015010 | 2020236013010 |
| 10 | BACK PANEL / COSTA | 3 | 414 | 1450 | 1 | 2033699109C2 | 203369918NC2 |
| A | 3,5x14 CC FC SCREW / PARAFUSO 3,5x14 CC FC | | | | 10 | 2065351420028 | 2065351420028 |
| B | 7x40mm CC10mm FSI SCREW / PARAFUSO 7x40mm CC10mm FSI | | | | 6 | 2065140800017 | 2065140800017 |
| C | 5x50mm CC10mm FSI SCREW / PARAFUSO 5x50mm CC10mm FSI | | | | 10 | 2065140790004 | 2065140790004 |
| D | 8x30mm DOWEL / CAVILHA 8x30mm | | | | 26 | 2080083000027 | 2080083000027 |
| E | 6x35mm CAM LOCK / MINIFIX PARAFUSO 6x35mm | | | | 6 | 2075063000012 | 2075063000012 |
| F | 15x12mm CAM NUT / TAMBOR PARA MINIFIX 15x12mm | | | | 6 | 2075151200027 | 2075151200027 |
| G | 14x14mm CORNER / CANTONEIRA SUPORTE TRIANGULAR 14x14mm | | | | 10 | 2070000000148 | 2070000000148 |
| H | CC10mm PLASTIC CAP / CAPA P/ PARAFUSO CC10mm | | | | 10 | 2070417311004 | 2070417312001 |
| I | 19mm SELF ADHESIVE / TAPA FURO ADESIVO 19mm | | | | 6 | 2070100090148 | 2070100012515 |
| J | 4mm ALLEN KEY / CHAVE ALLEN Z 4mm | | | | 1 | 2075417500045 | 2075417500045 |