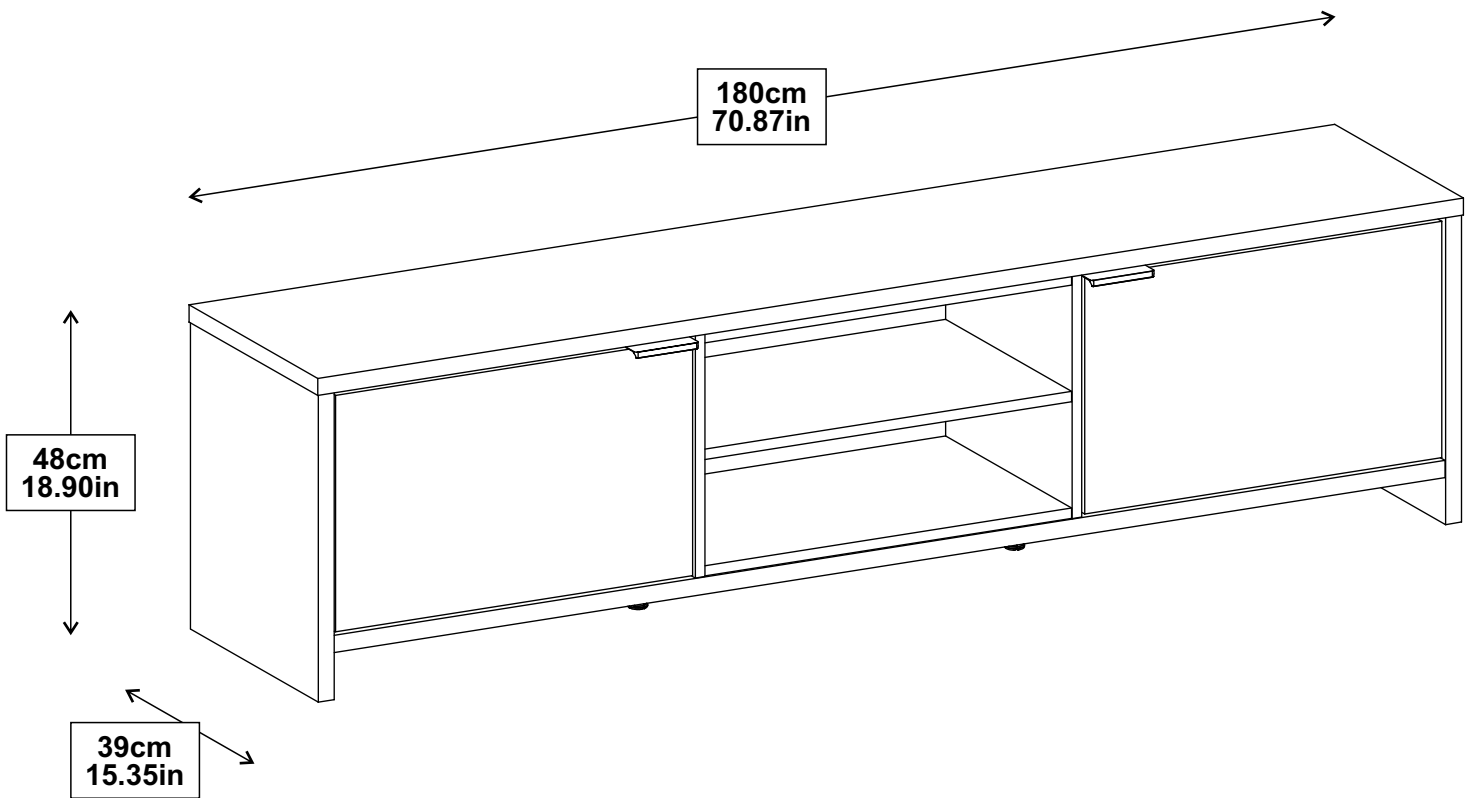


6914CF



**There is an assembly video for this product on Youtube.
Use the QR Code to access:**

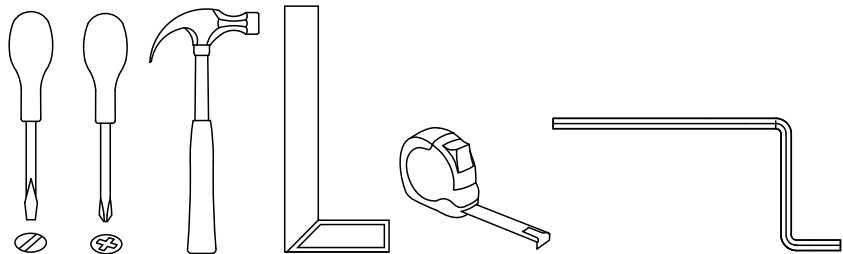
*Este producto tiene vídeo de montaje en YouTube.
Utilice el QR Code para acceder:*

*Este produto possui vídeo de montagem no YouTube.
Utilize o QR Code para acessar:*



Tools needed to assemble the furniture:

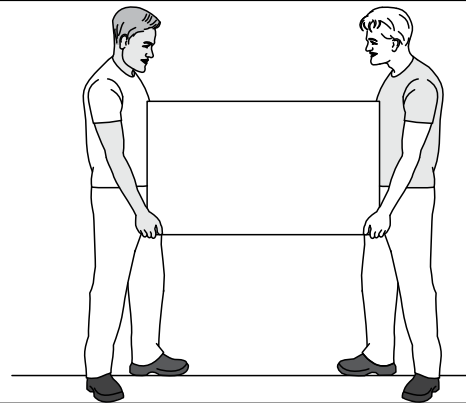
*Herramientas necesarias para armar el mueble:
Ferramentas necessárias para montar o móvel:*



**The assembly must be done
by two people.**

*El montaje debe ser efectuado
por dos personas.*

*A montagem deve ser efetuada
por duas pessoas.*



**This product contain small parts, please keep out
of reach of children.**

*Este producto contiene piezas pequeñas,
mantener fuera del alcance de los niños.*

*Este produto contém peças pequenas, por favor,
mantenha fora do alcance das crianças.*

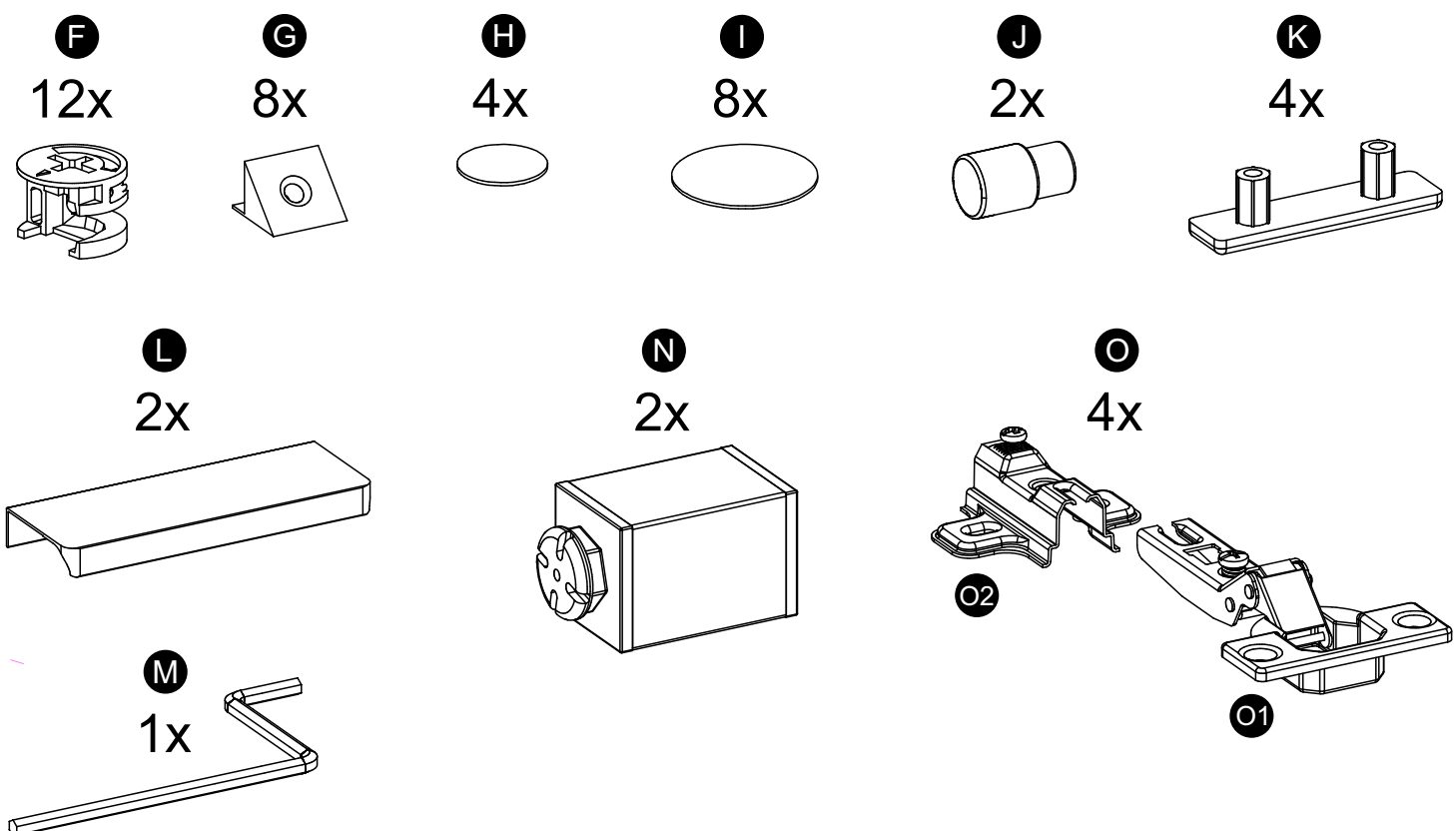
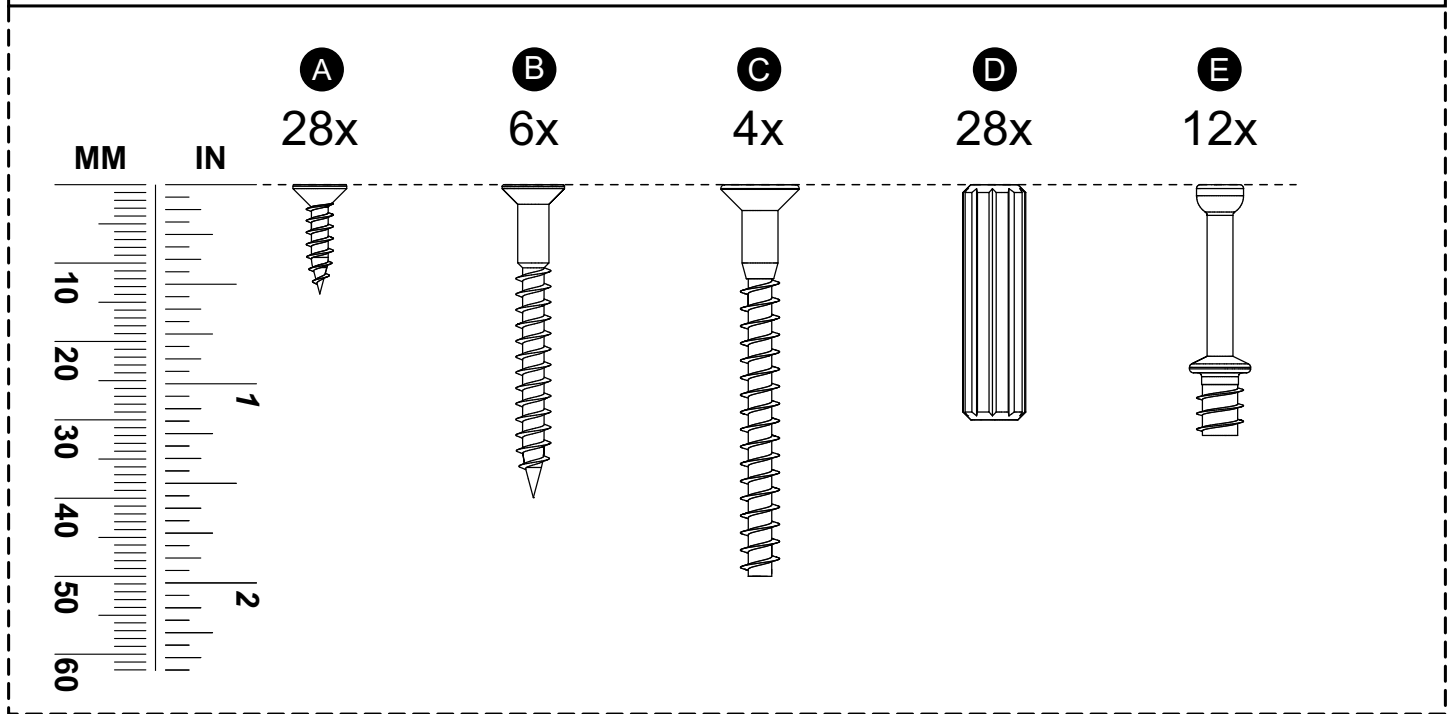
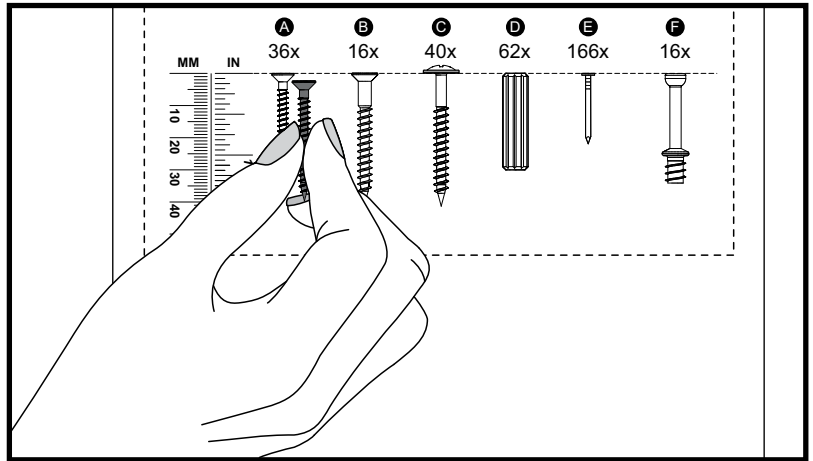


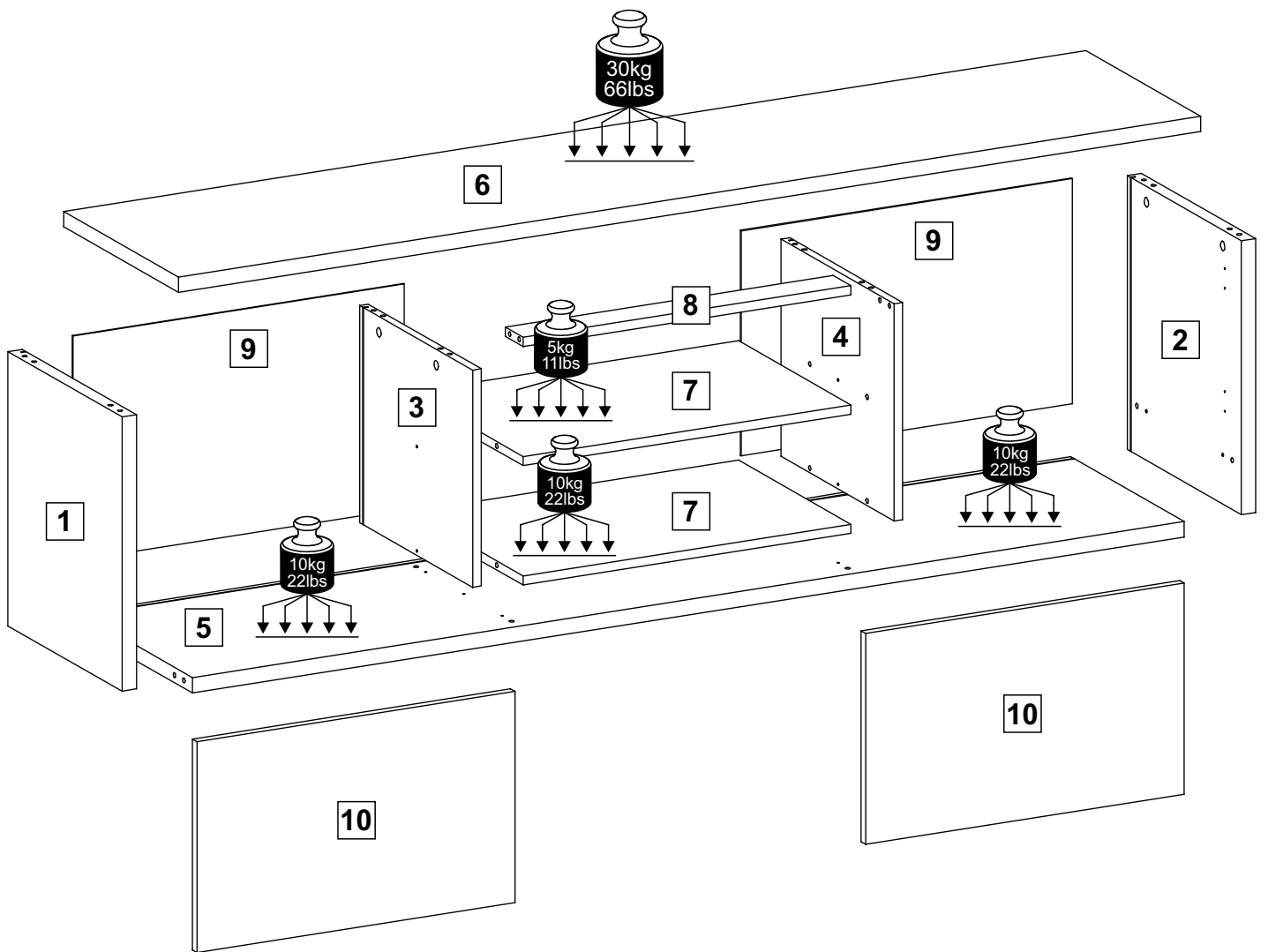
REAL SIZE - TAMAÑO VERDADERO - TAMANHO REAL

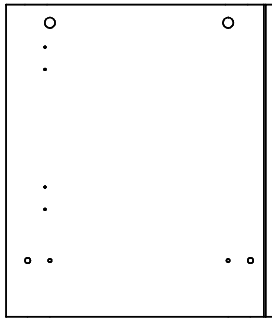
In case of doubt, compare the hardware with the full-size images below.

En caso de dudas, compare las herrajes con las imágenes a seguir en tamaño real.

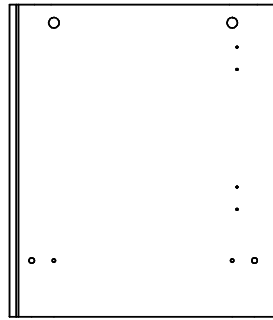
Em caso de dúvida, compare as ferragens com as imagens abaixo em tamanho real.



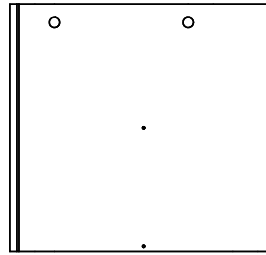




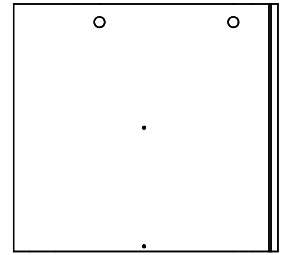
1 (383 x 448 mm)
(15,08 x 17,64 in)



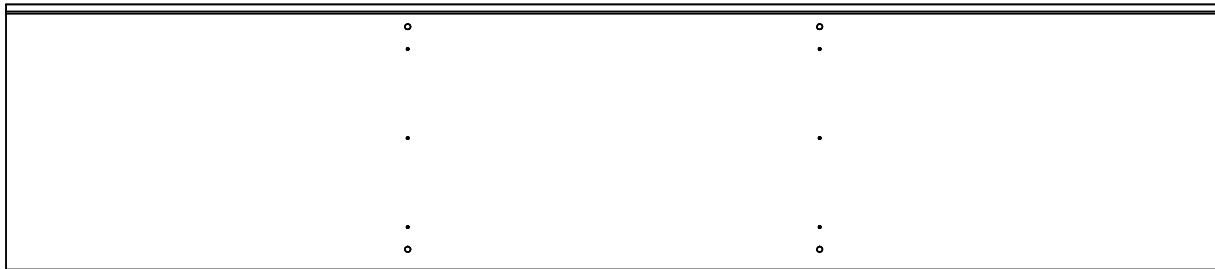
2 (383 x 448 mm)
(15,08 x 17,64 in)



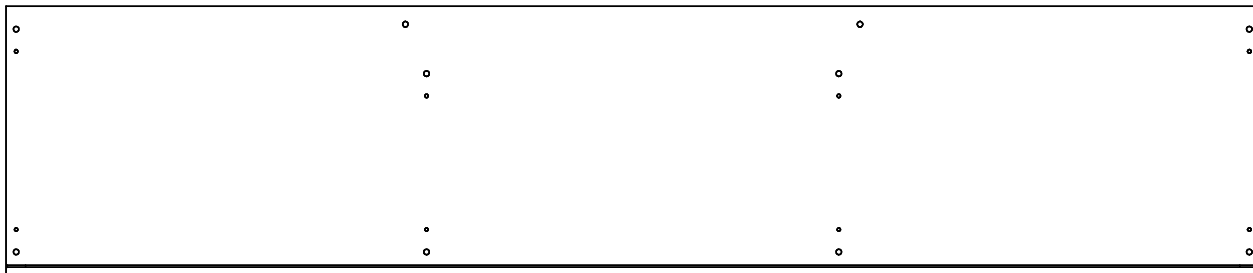
3 (379 x 355 mm)
(14,92 x 13,98 in)



4 (379 x 355 mm)
(14,92 x 13,98 in)



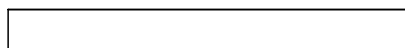
5 (381 x 1746 mm)
(15,00 x 68,74 in)



6 (385 x 1800 mm)
(15,16 x 70,87 in)



7 (377 x 577 mm) - 2x
(14,84 x 22,72 in)



8 (60 x 577 mm)
(2,36 x 22,72 in)



9 (368 x 582 mm) - 2x
(14,49 x 22,91 in)



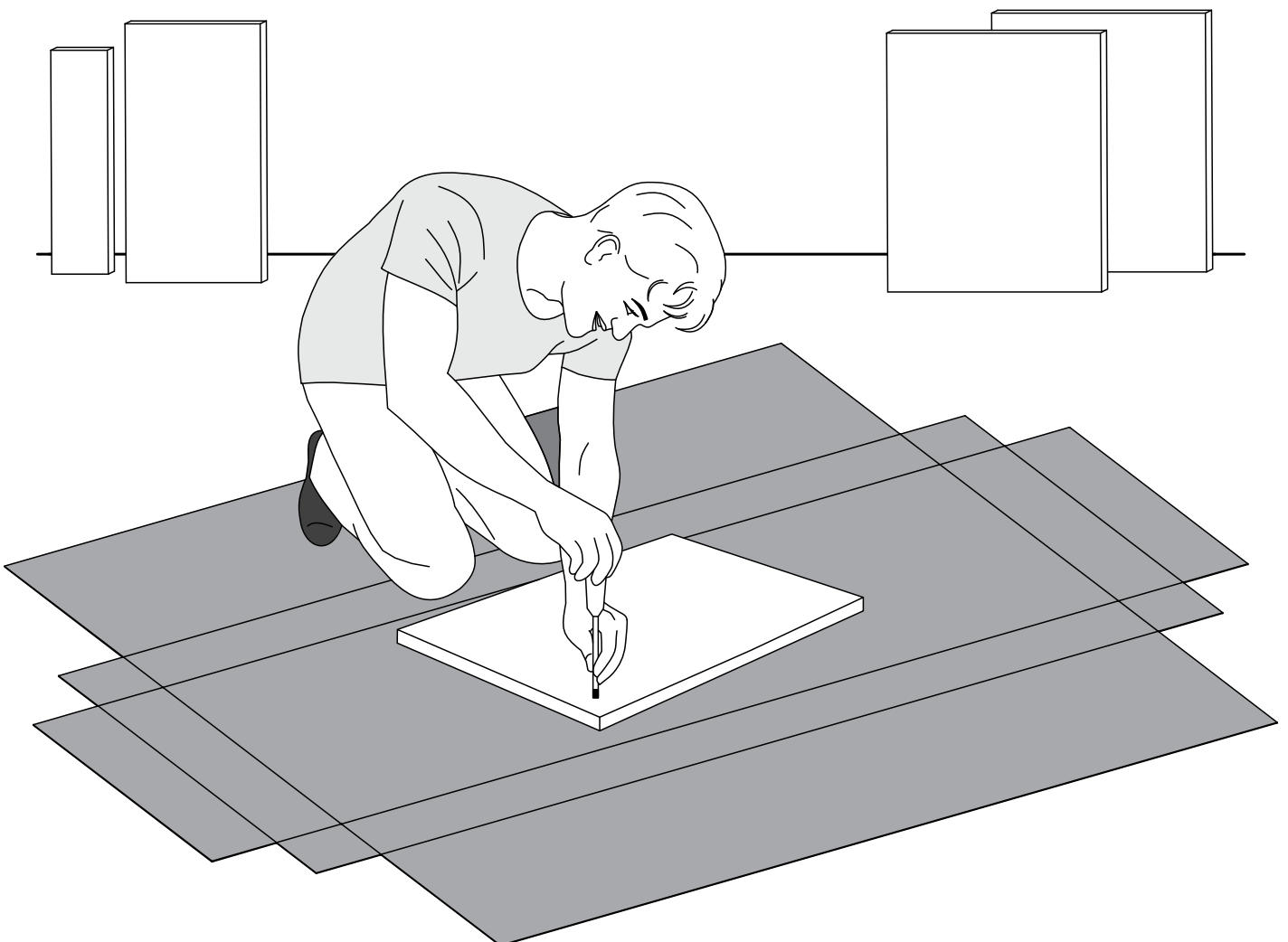
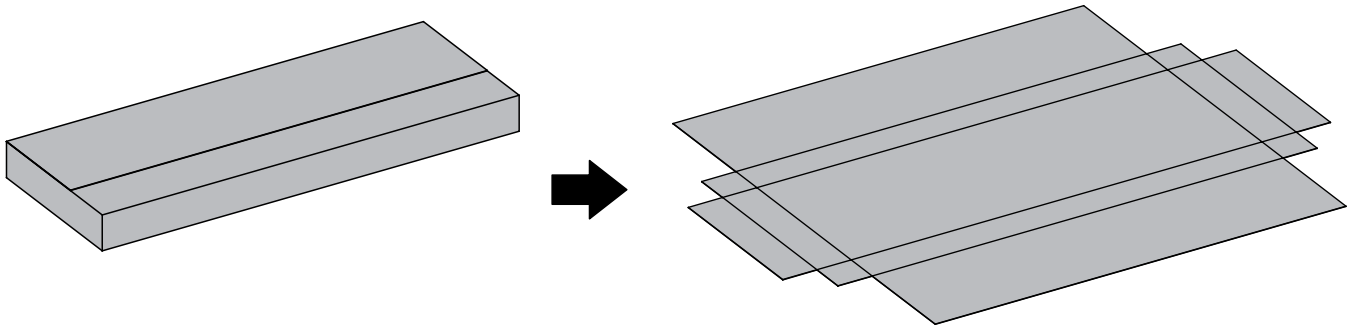
10 (345 x 561mm) - 2x
(13,58 x 22,09 in)

ATTENTION - ATENCIÓN - ATENÇÃO

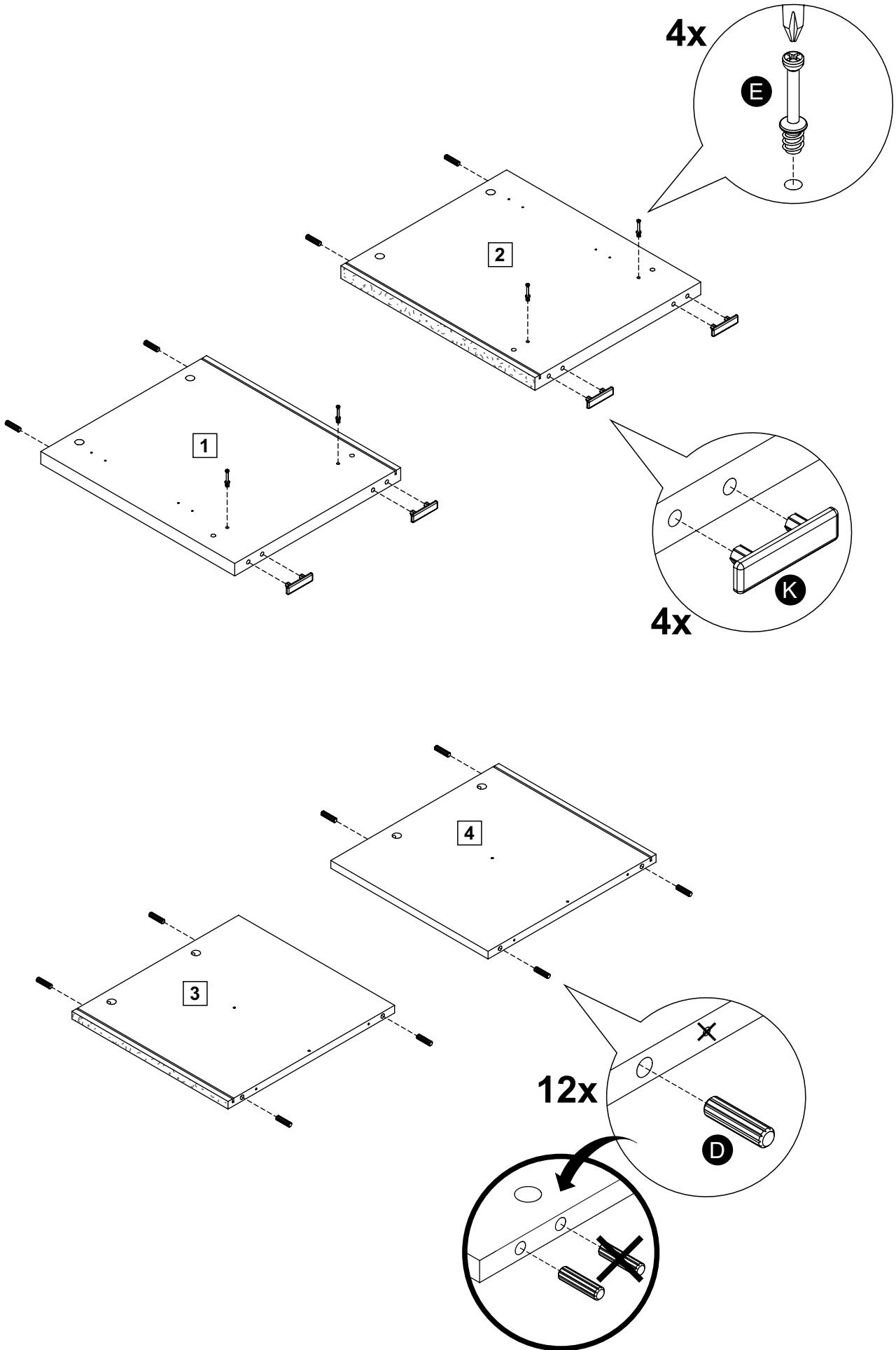
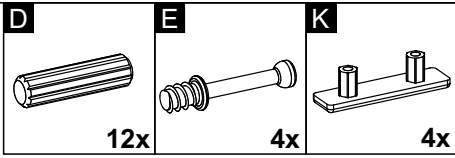
Assemble the furniture on a clean and flat surface and cover it with the cardboard of the packaging.

Montar el mueble sobre una superficie limpia y plana y cubrirlo con el cartón del embalaje del producto.

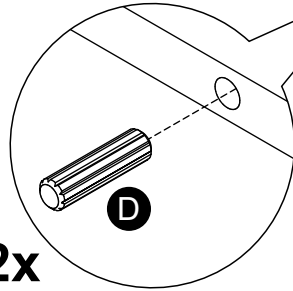
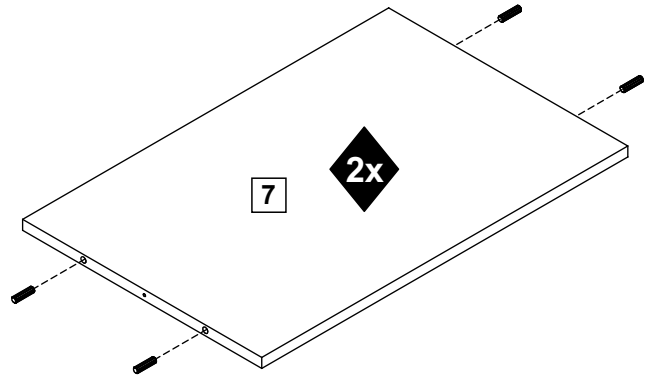
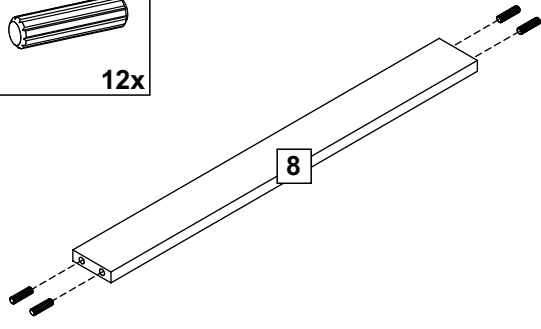
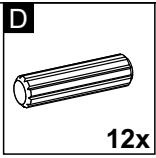
Montar o móvel sobre uma superfície limpa e plana e forrá-la com o papelão da embalagem do produto.



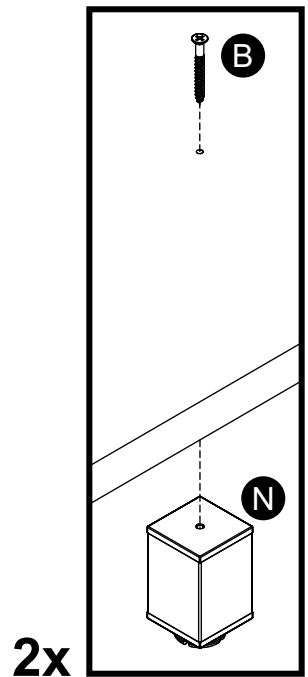
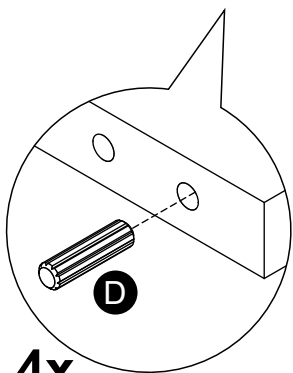
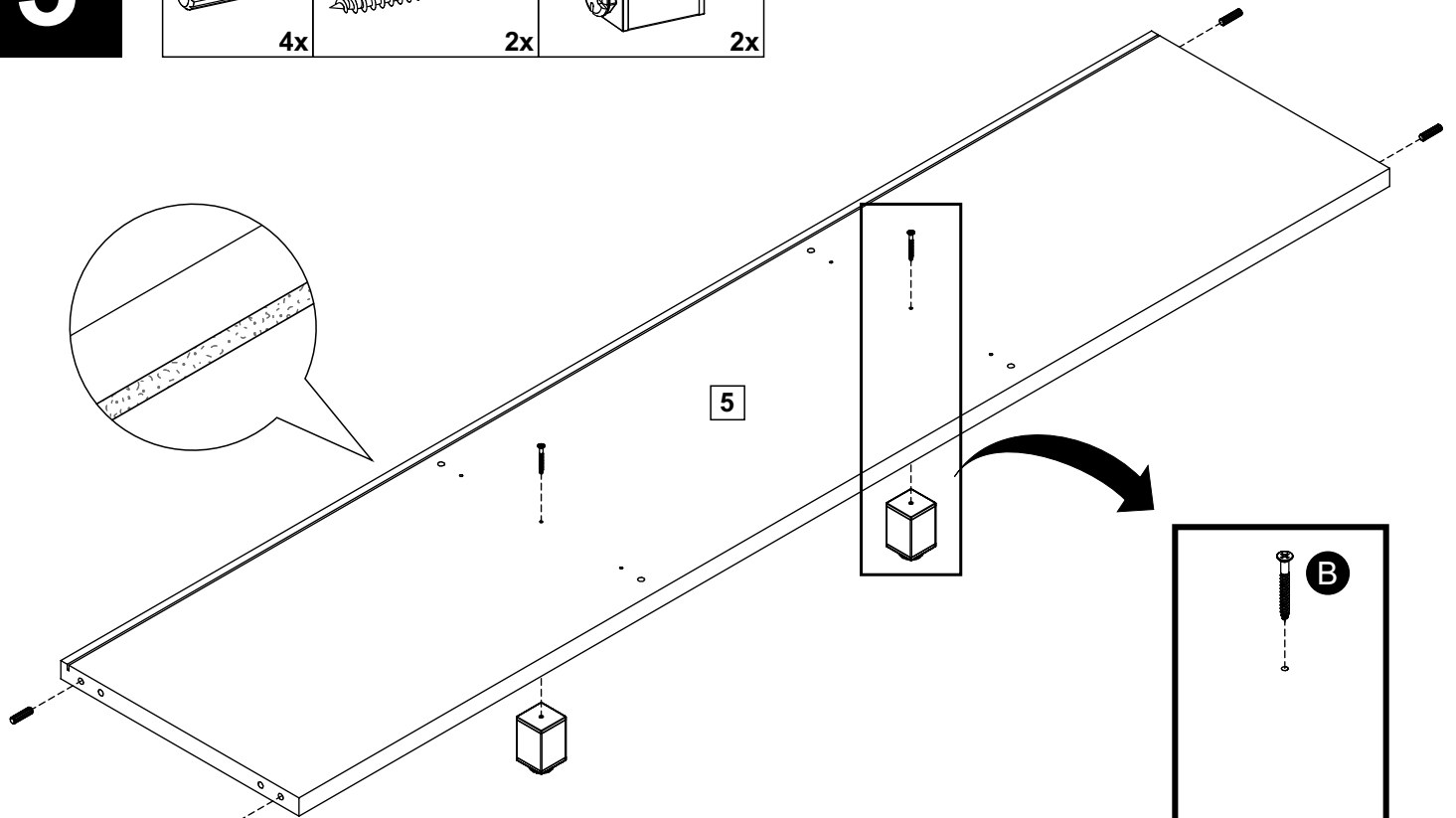
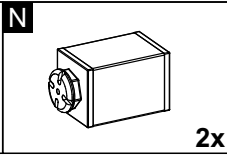
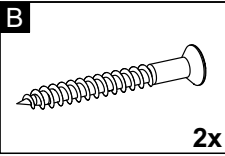
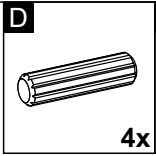
1



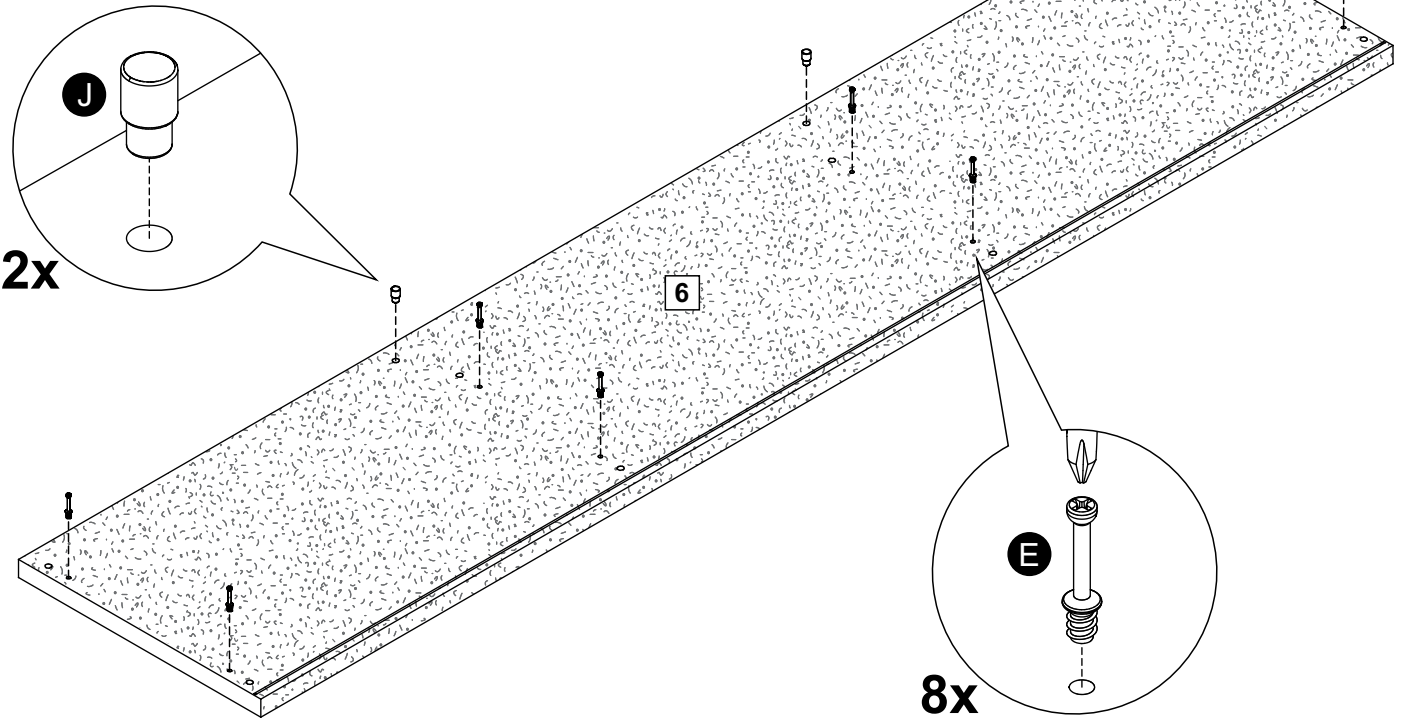
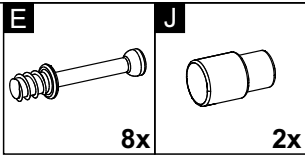
2



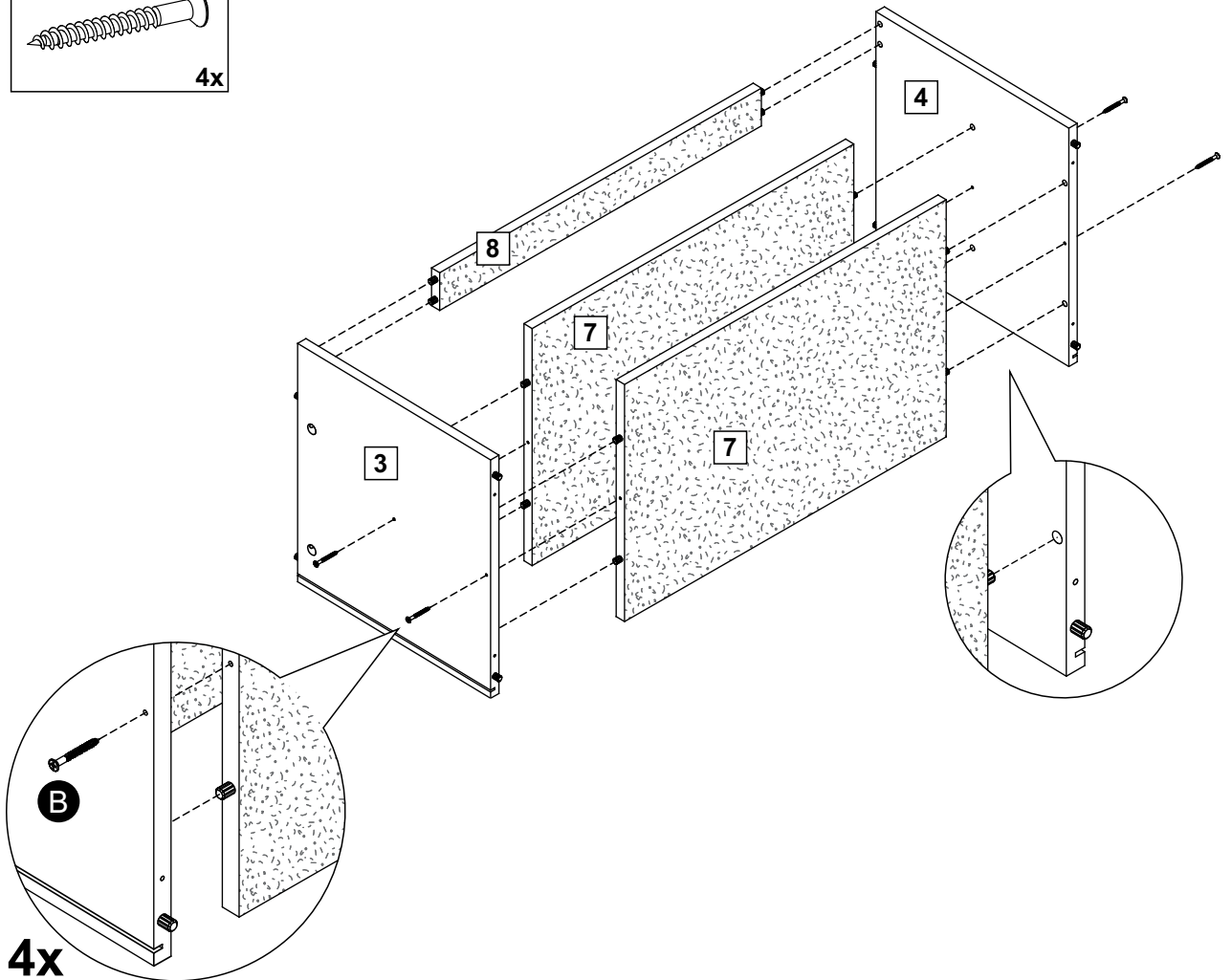
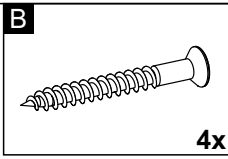
3



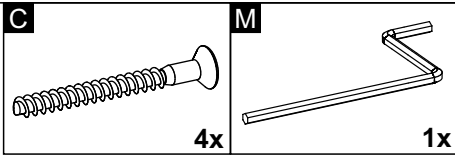
4



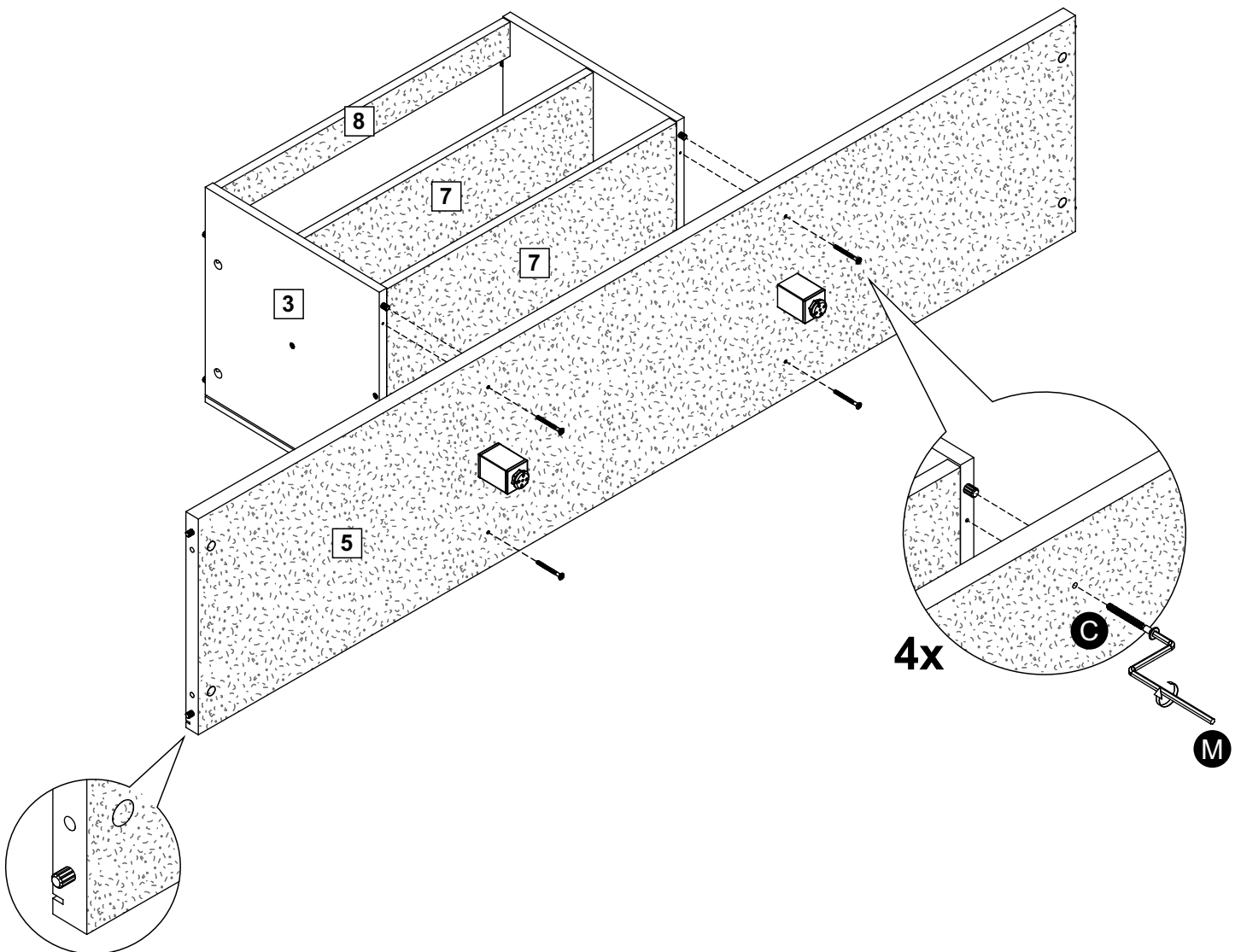
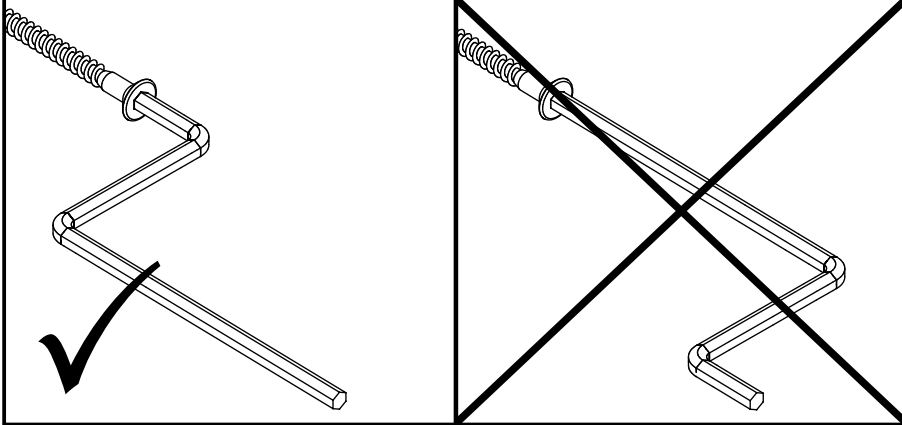
5



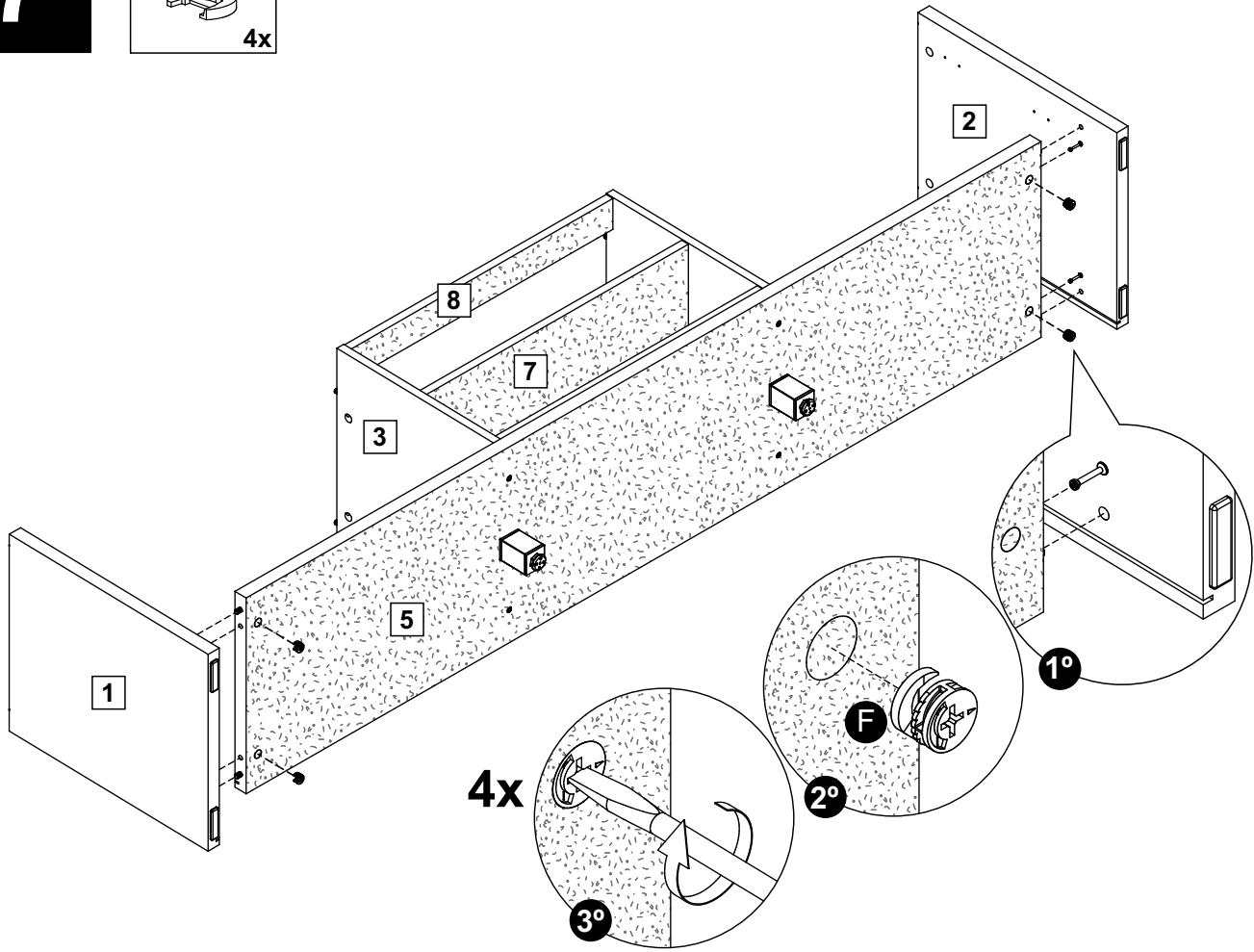
6



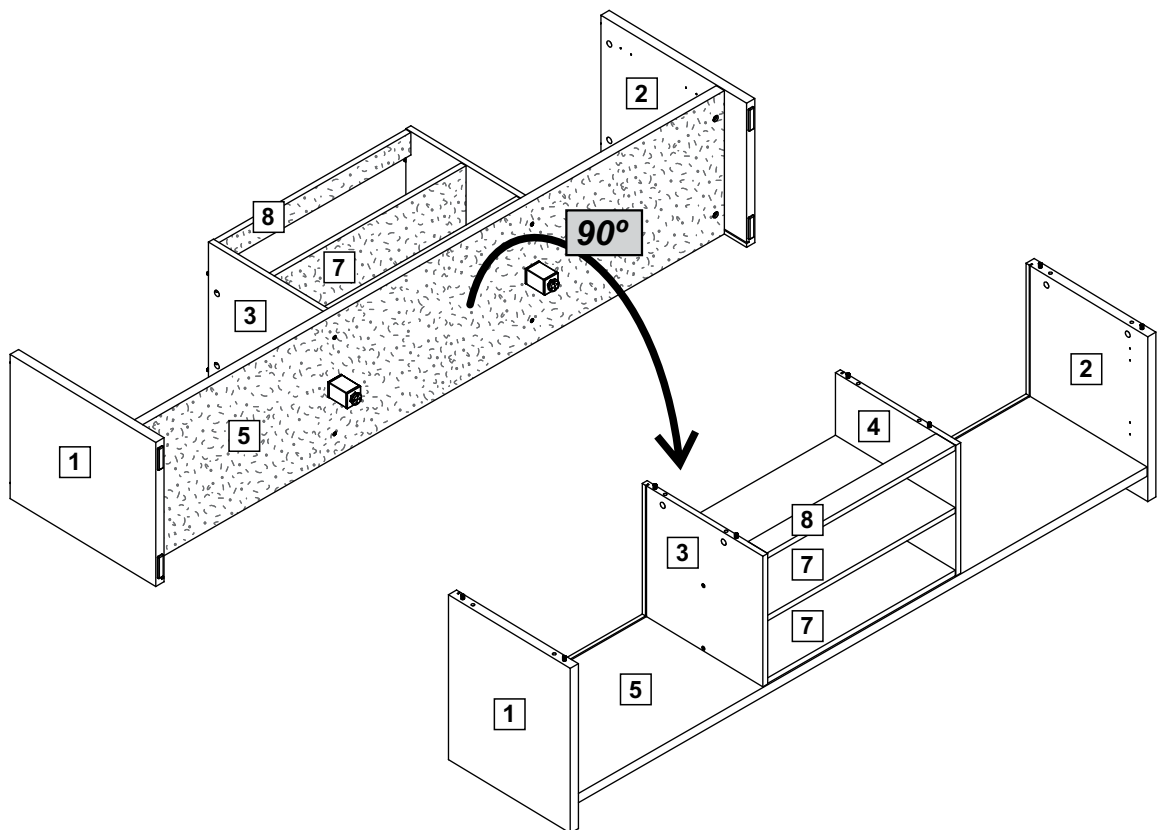
ATTENTION - ATENCIÓN - ATENÇÃO



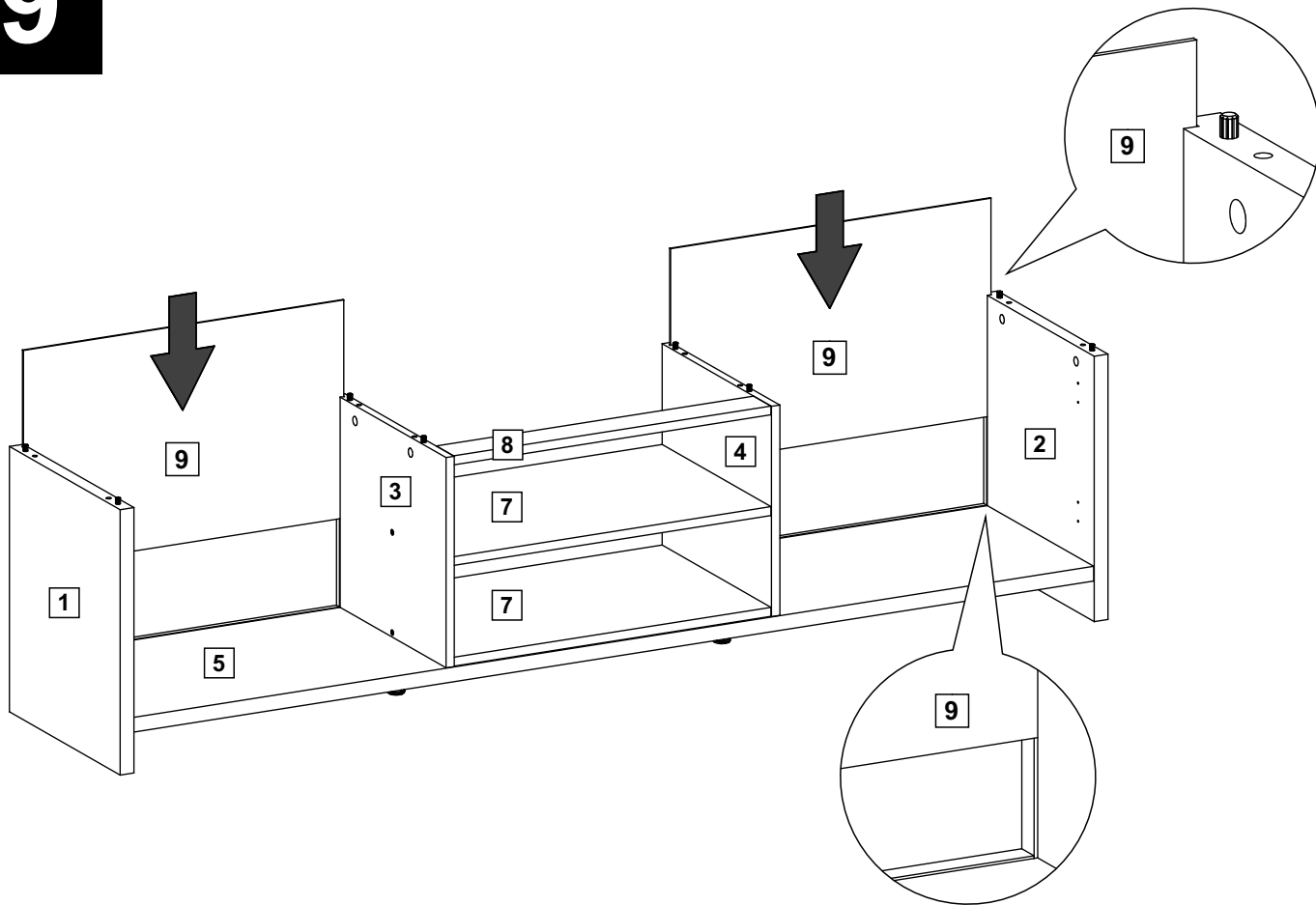
7

F**4x**

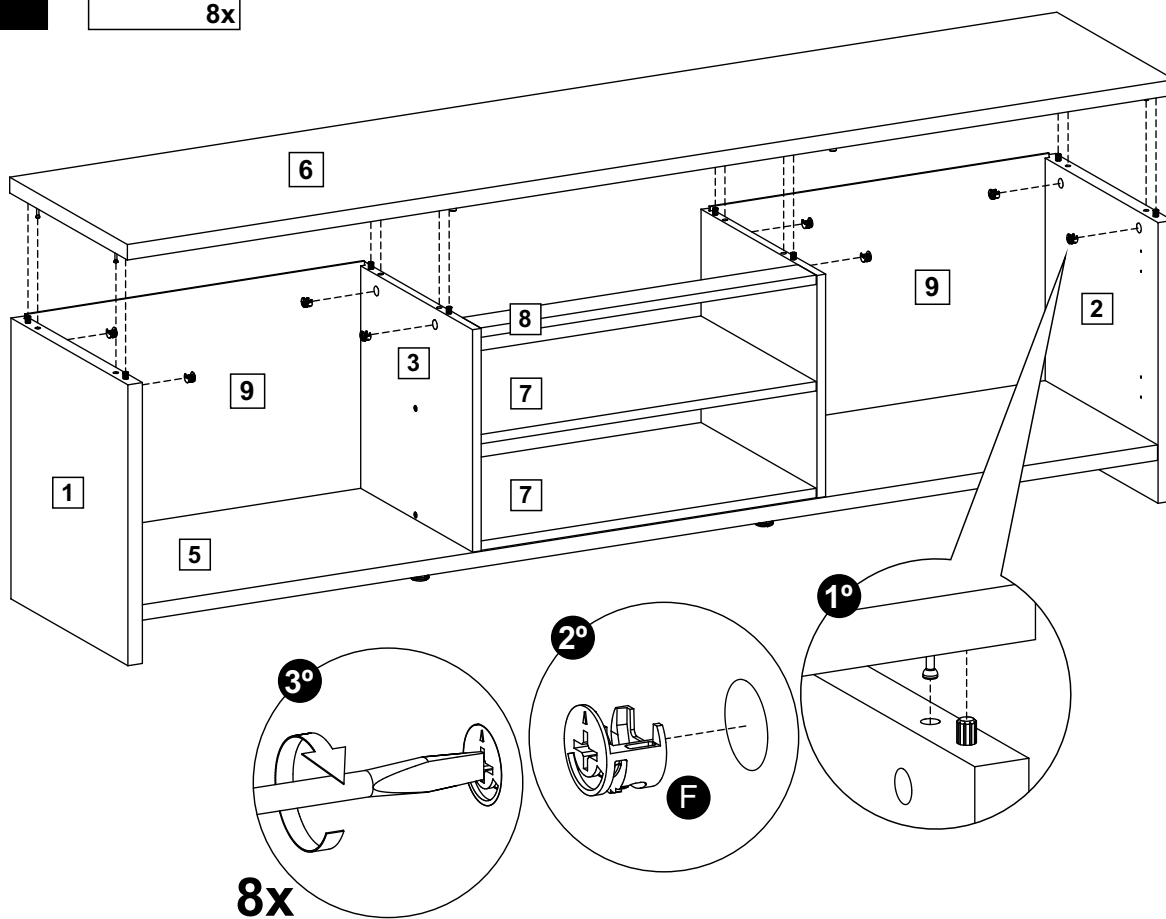
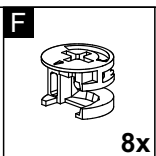
8



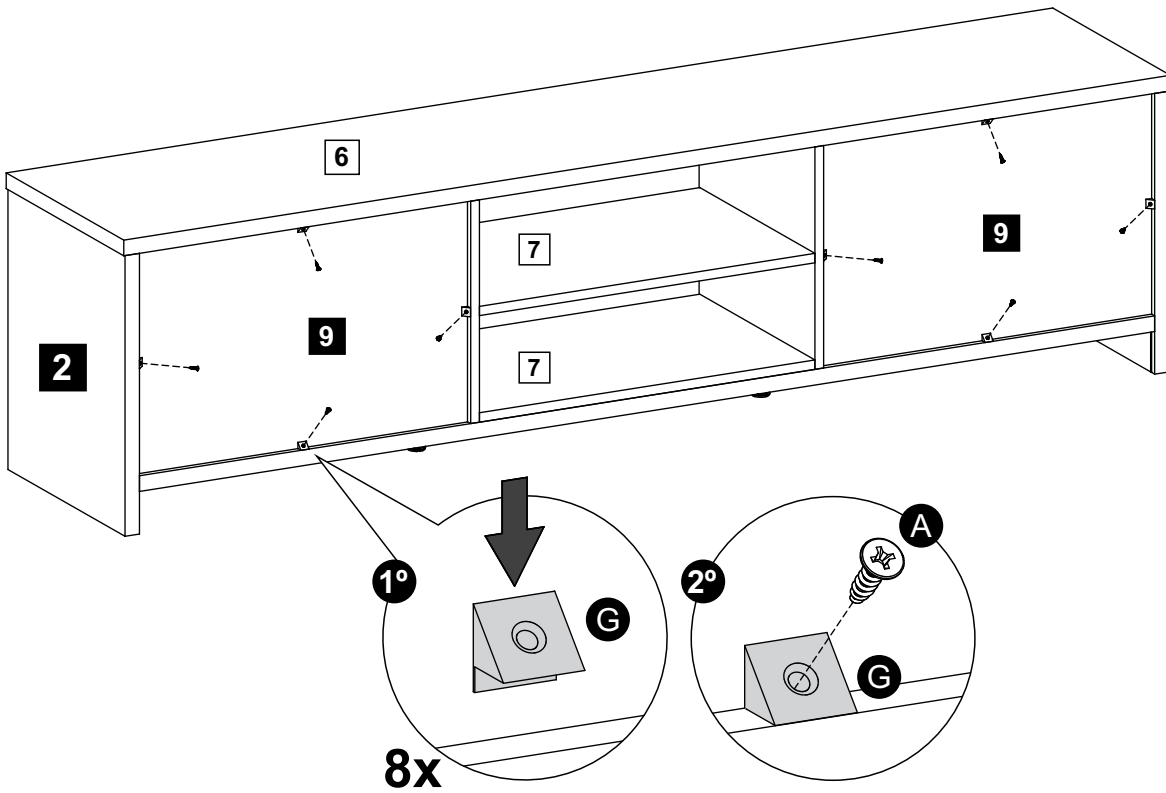
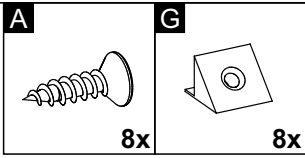
9



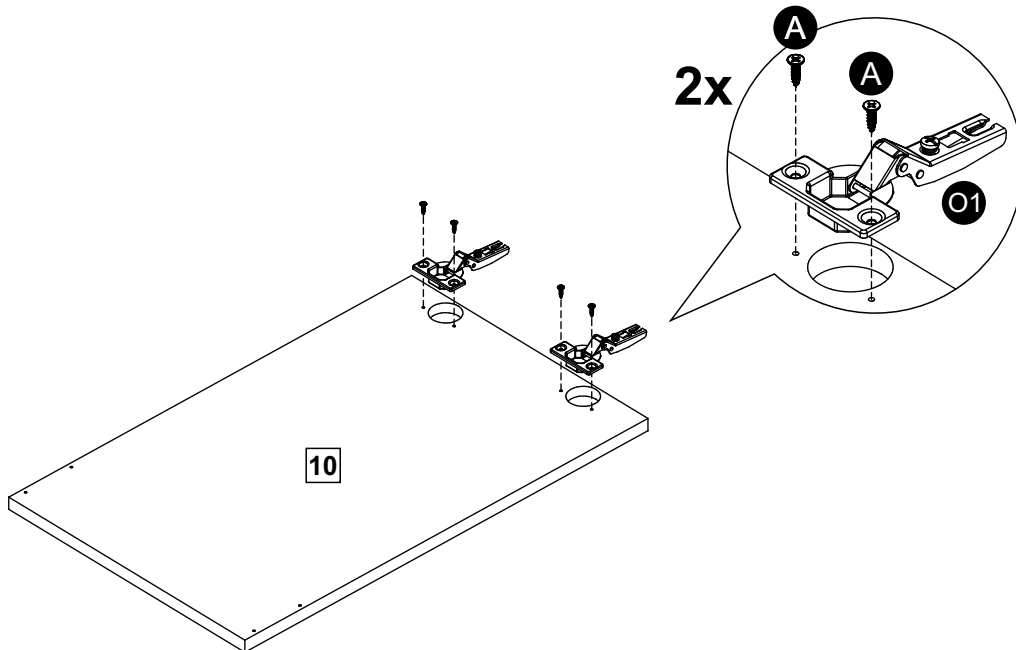
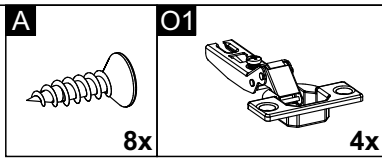
10



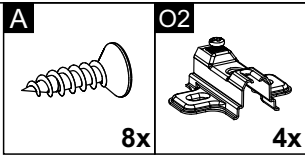
11



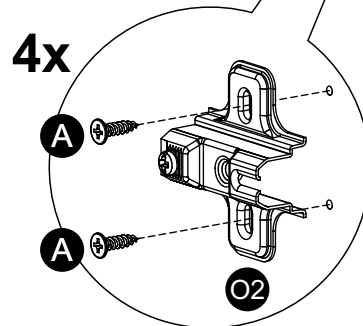
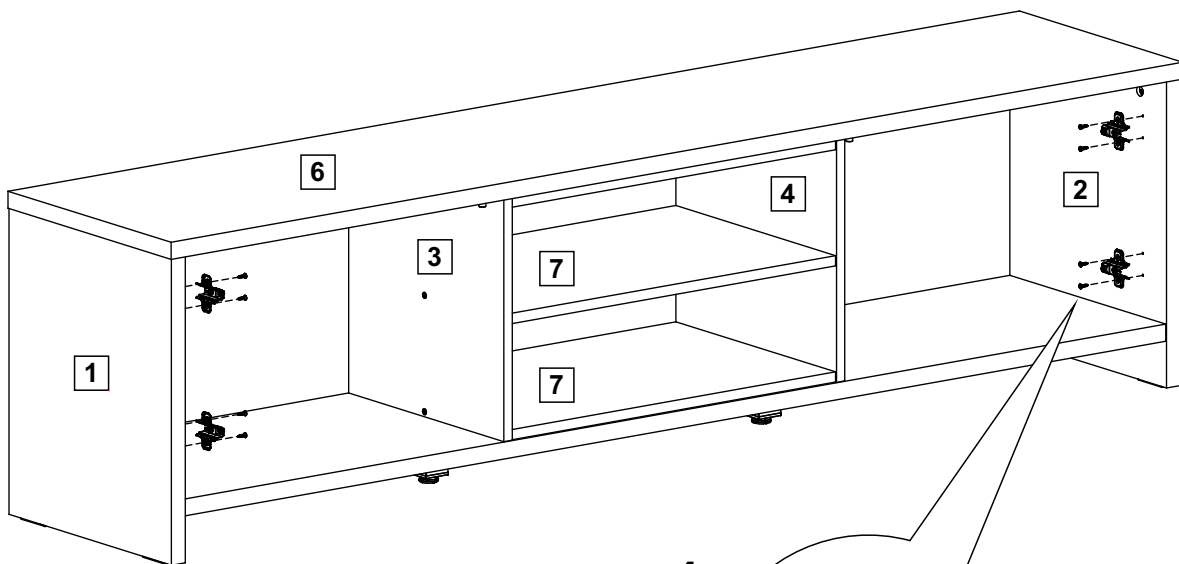
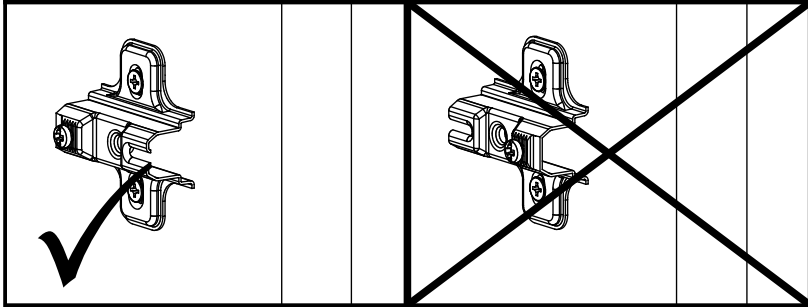
12-2x

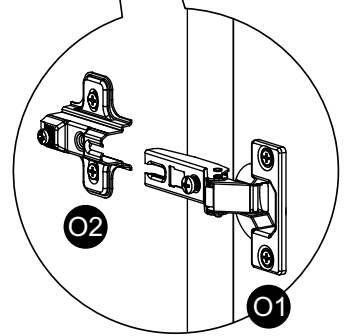
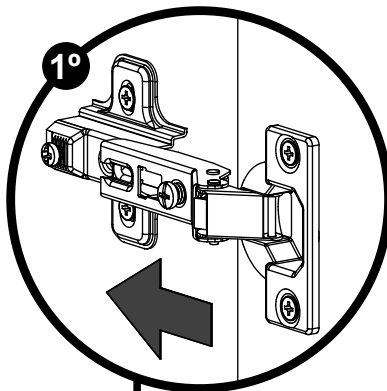
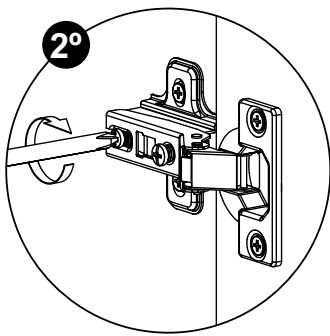
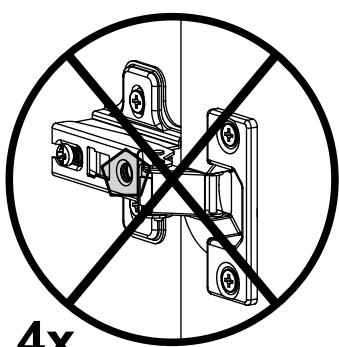
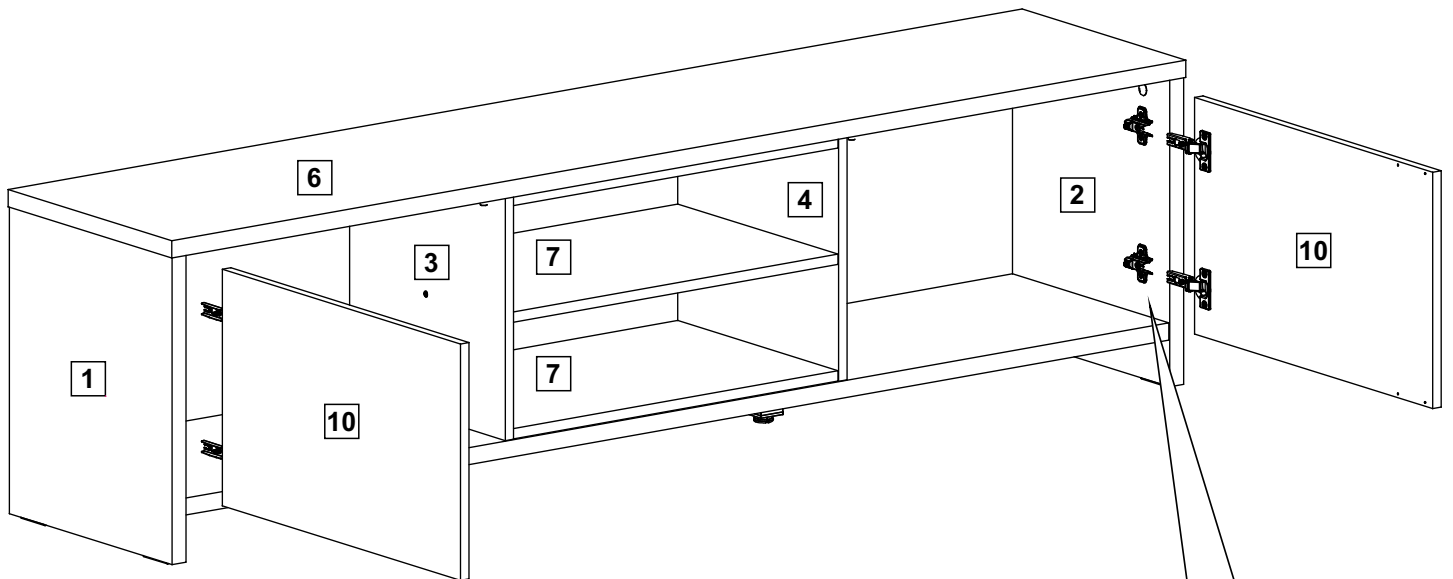


13

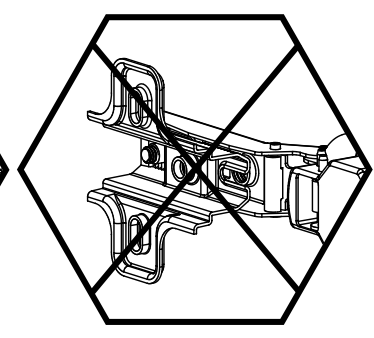
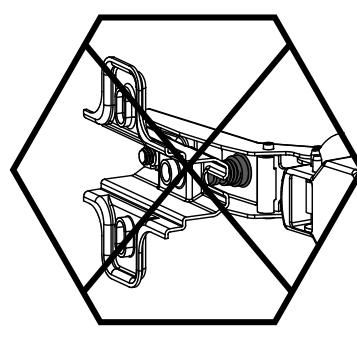
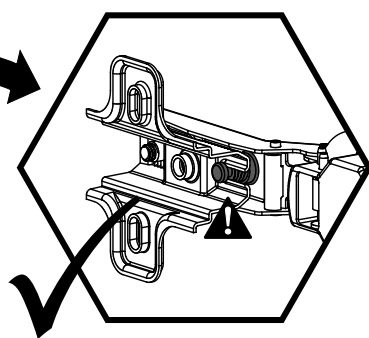
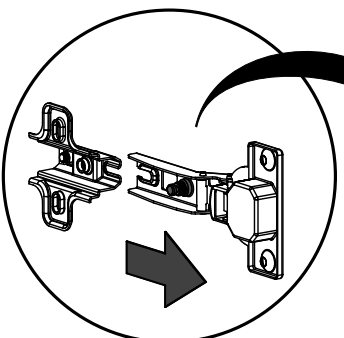


ATTENTION - ATENCIÓN - ATENÇÃO

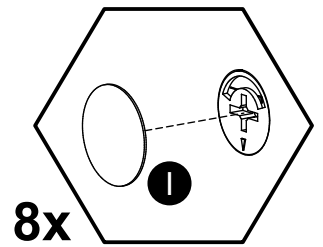
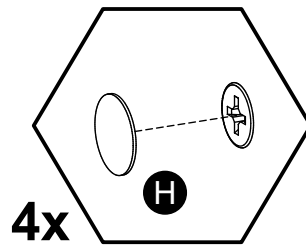
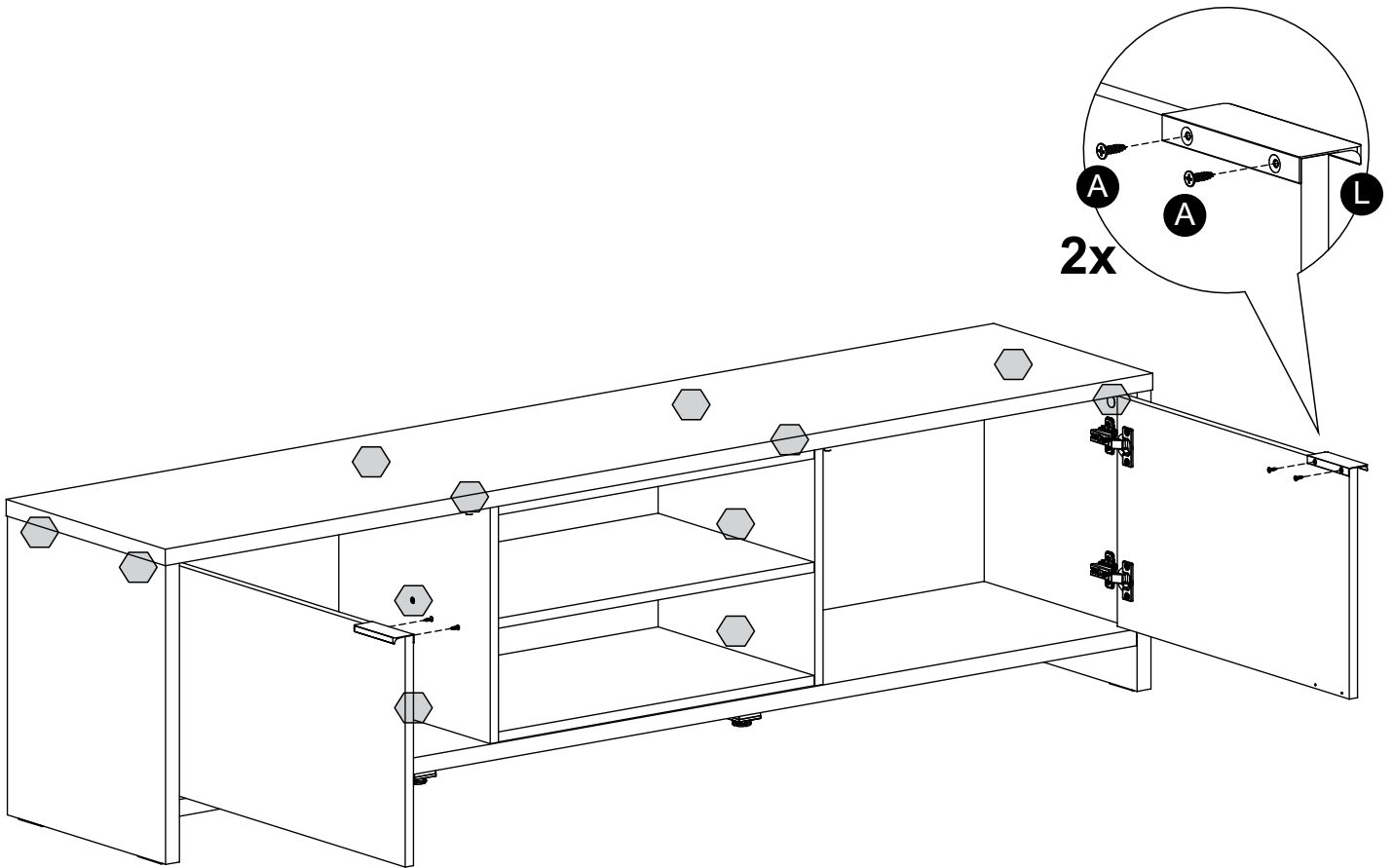
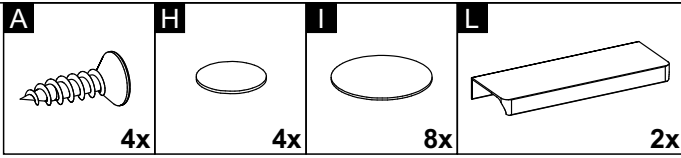




Step 1 rear view - Paso 1 en la parte interna - Passo 1 visto do lado interno



15

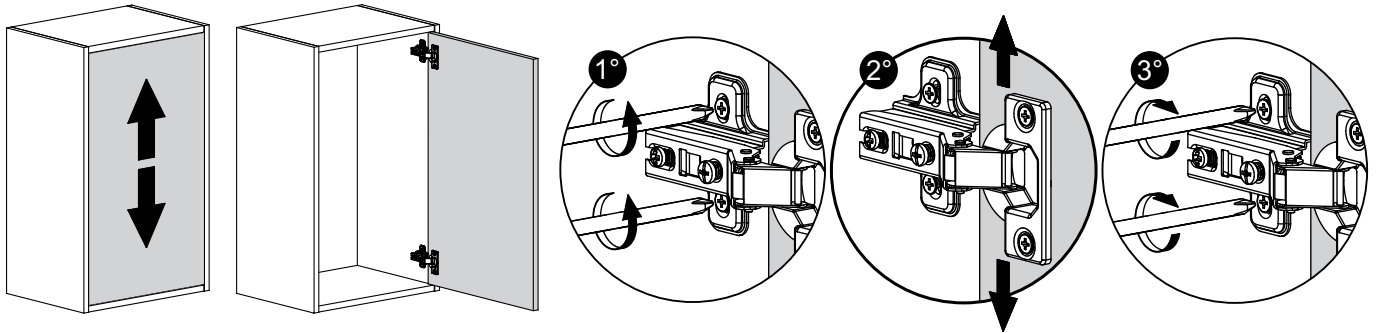


Doors Adjustment - Ajuste de las Puertas - Ajuste das Portas

Vertical Adjustment: Up & Down

Ajuste Vertical: Arriba y Abajo

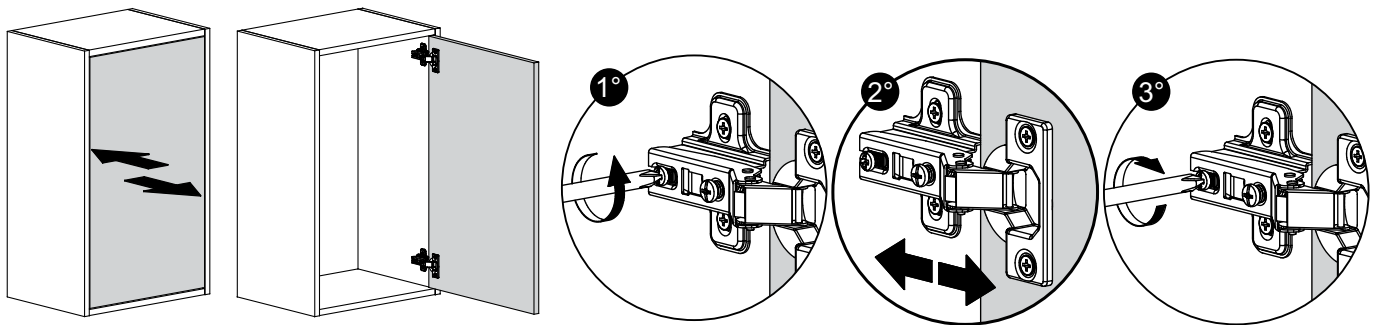
Ajuste Vertical: Para Cima e para Baixo



Front Adjustment: In & Out

Ajuste Frontal: Adentro y Afuera

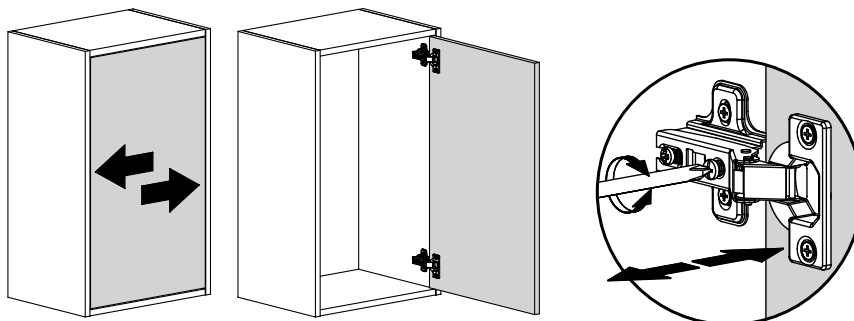
Ajuste Frontal: Para Dentro e para Fora



Overlay Adjustment: Side to Side

Ajuste de Superposición: De Lado a Lado

Ajuste de Sobreposição: Lado a Lado



Use the QR Code to see more details about the hinge:

Utilice el código QR para ver más detalles sobre la bisagra:

Use o QR Code para ver mais detalhes sobre a dobradiça:



IT	DESCRIPTION / DESCRIÇÃO	THICK / ESP	WIDTH / LAR	LENGHT / COMP	QTY / QTD	69146E1CF	69149B1CF
1	LEFT SIDE PANEL / LATERAL ESQUERDA	25	383	448	1	203469145ZC7	2034691409C7
2	RIGHT SIDE PANEL / LATERAL DIREITA	25	383	448	1	203469145ZC6	2034691409C6
3	LEFT SIDE PARTITION / DIVISÓRIA ESQUERDA	15	379	355	1	2034691409C5	203469145ZC5
4	RIGHT SIDE PARTITION / DIVISÓRIA DIREITA	15	379	355	1	2034691409C4	203469145ZC4
5	BASE / BASE	25	381	1746	1	203469145ZC2	2034691409C2
6	TOP PANEL / TAMPO	25	385	1800	1	203469145ZC12	2034691409C12
7	SHELF/BASE / BASE/PRATELEIRA	15	377	577	2	2034691409C1	203469145ZC1
8	RAIL / MONTANTE	15	60	577	1	2034691409C8	203469145ZC8
9	BACK PANEL / COSTA	3	368	582	2	2034691409C3	2034691409C3
10	DOOR / PORTA	15	345	561	2	203469145ZC9	2034691409C9
A	3,5x14 CC SCREW / PARAFUSO 3,5x14 CC				28	2065351420028	2065351420028
B	4,5x40 CC SCREW / PARAFUSO 4,5x40 CC				6	2065455000010	2065455000010
C	5x50mm CC10mm FSI SCREW / PARAFUSO 5x50mm CC10mm FSI				4	2065140790004	2065140790004
D	8x30mm DOWEL / CAVILHA 8x30mm				28	2080083000027	2080083000027
E	6x35mm CAM LOCK / MINIFIX PARAFUSO 6x35mm				12	2075063000012	2075063000012
F	15x12mm CAM NUT / TAMBOR PARA MINIFIX 15x12mm				12	2075151200027	2075151200027
G	14x14mm CORNER / CANTONEIRA SUPORTE TRIANGULAR 14x14mm				8	2070000000148	2070000000148
H	10mm SELF ADHESIVE / TAPA FURO ADESIVO 10mm				4	2070010090146	20700105Z014
I	19mm WHITE SELF ADHESIVE / TAPA FURO ADESIVO 19mm – BRANCO				4	2070100090149	2070100090149
	19mm RUSTIC SELF ADHESIVE / TAPA FURO ADESIVO 19mm – RUSTIC				4	2070100090186	2070100090186
J	8x7mm SHELF SUPORT / SUPORTE PRATELEIRA 8x7mm				2	2070200180206	2070200180206
K	FEET / SAPATA DESLIZADORA				4	2070020202010	2070020202003
L	MOV4133 HANDLE / PUXADOR MOV4133				2	2075010000027	2075010000027
M	4mm ALLEN KEY / CHAVE ALLEN Z 4mm				1	2075417500045	2075417500045
N	40x40x70mm ADJUSTABLE FEET / PÉ REGULÁVEL ANDRUS 40x40x70mm				2	2070691400005	2070691400005
O	35mm HINGE / DOBRADIÇA CANECO 35mm – INTERNA/SUPERCURVA				4	2085350000250	2085350000250