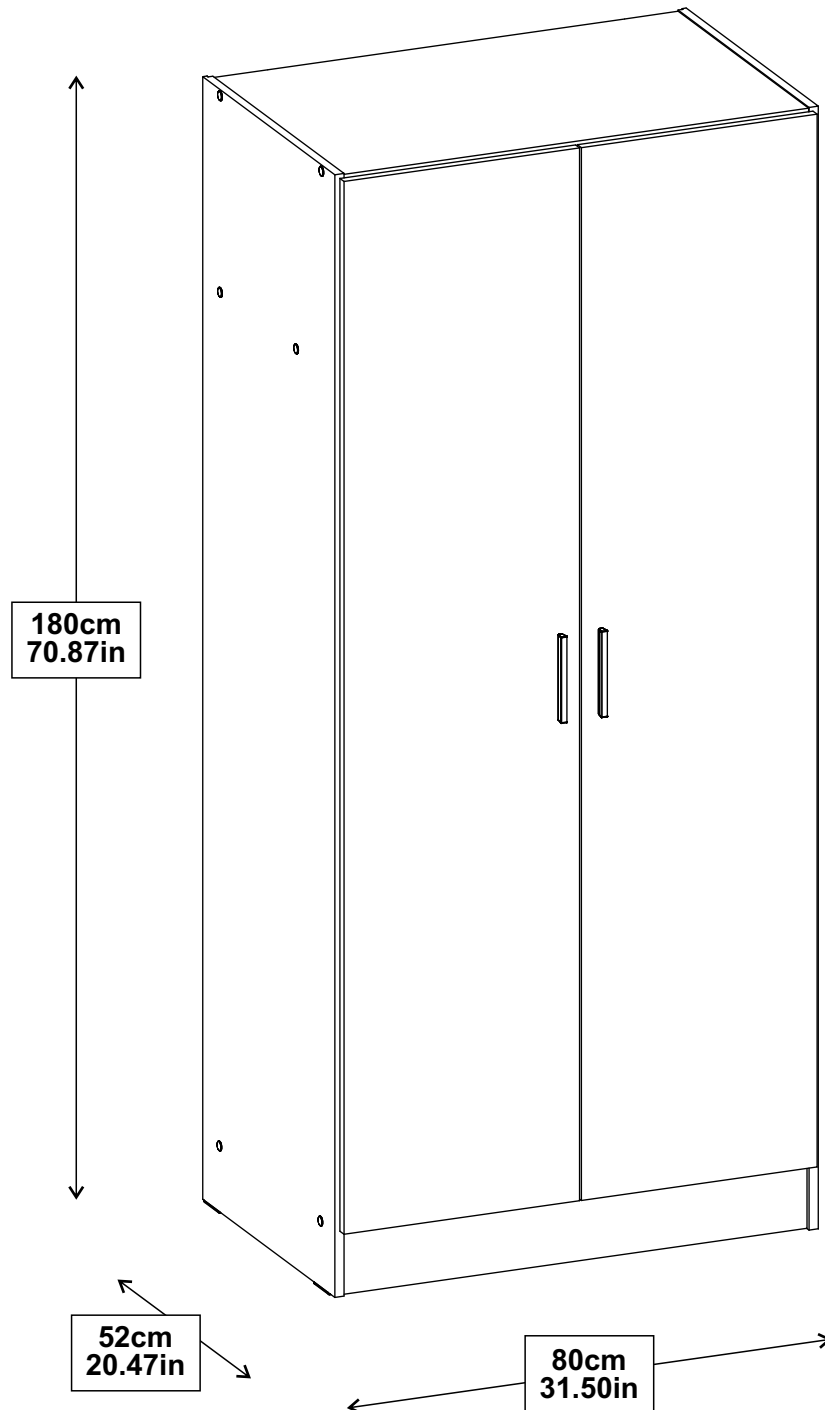


1676CF



**There is an assembly video for this product on Youtube.
Use the QR Code to access:**

*Este producto tiene vídeo de montaje en YouTube.
Utilice el QR Code para acceder:*

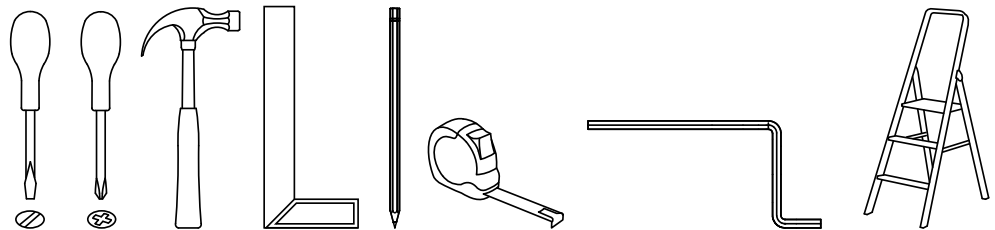
*Este produto possui vídeo de montagem no YouTube.
Utilize o QR Code para acessar:*



Tools needed to assemble the furniture:

Herramientas necesarias para armar el mueble:

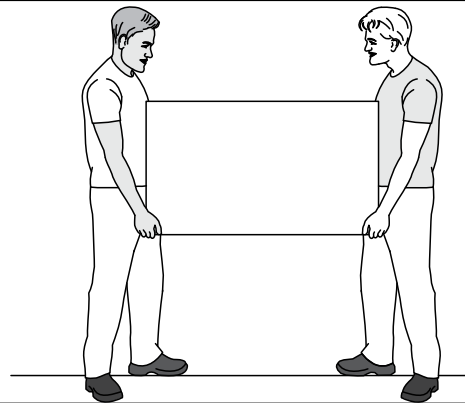
Ferramentas necessárias para montar o móvel:



**The assembly must be done
by two people.**

*El montaje debe ser efectuado
por dos personas.*

*A montagem deve ser efetuada
por duas pessoas.*



**This product contain small parts, please keep out
of reach of children.**

*Este producto contiene piezas pequeñas,
mantener fuera del alcance de los niños.*

*Este produto contém peças pequenas, por favor,
mantenha fora do alcance das crianças.*

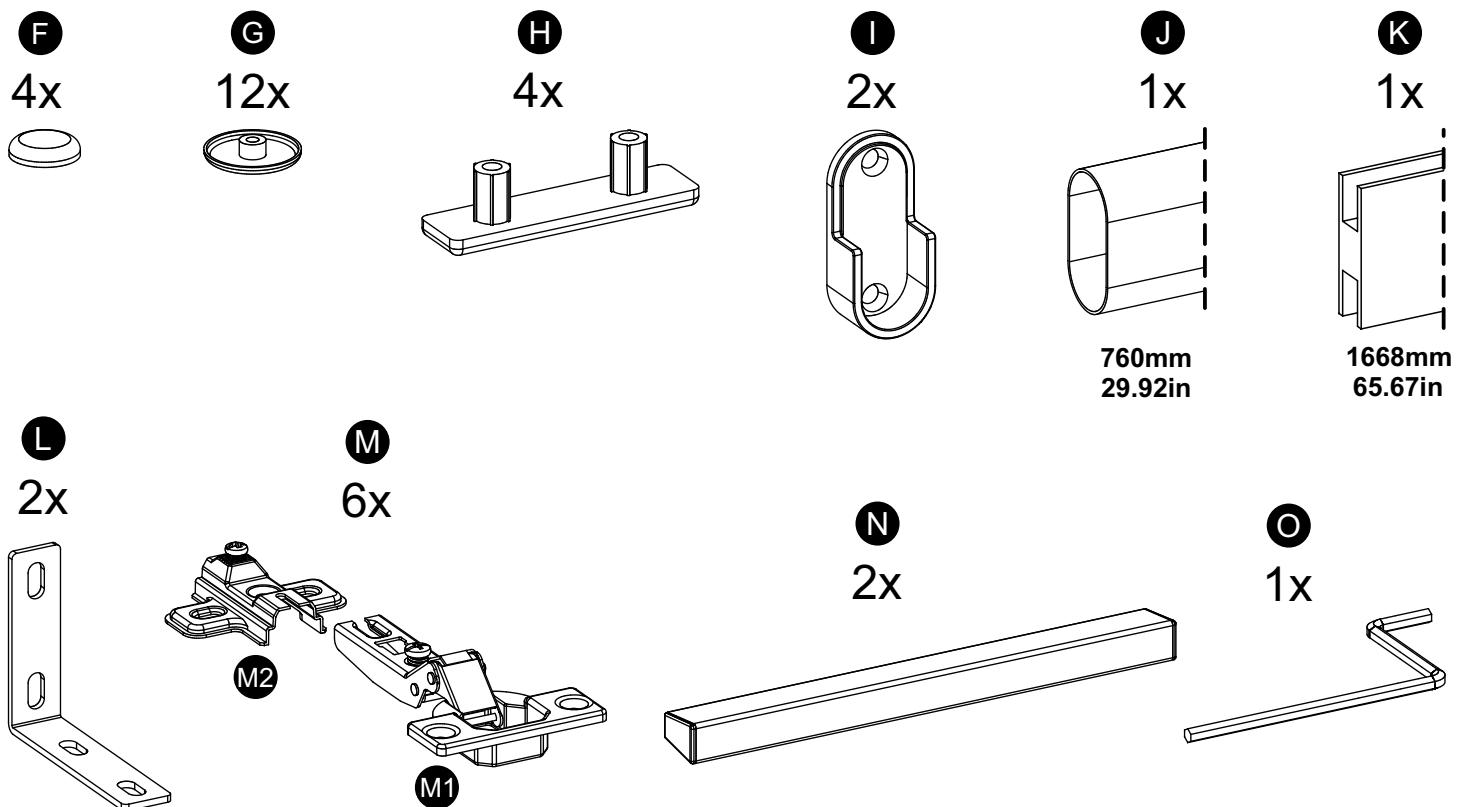
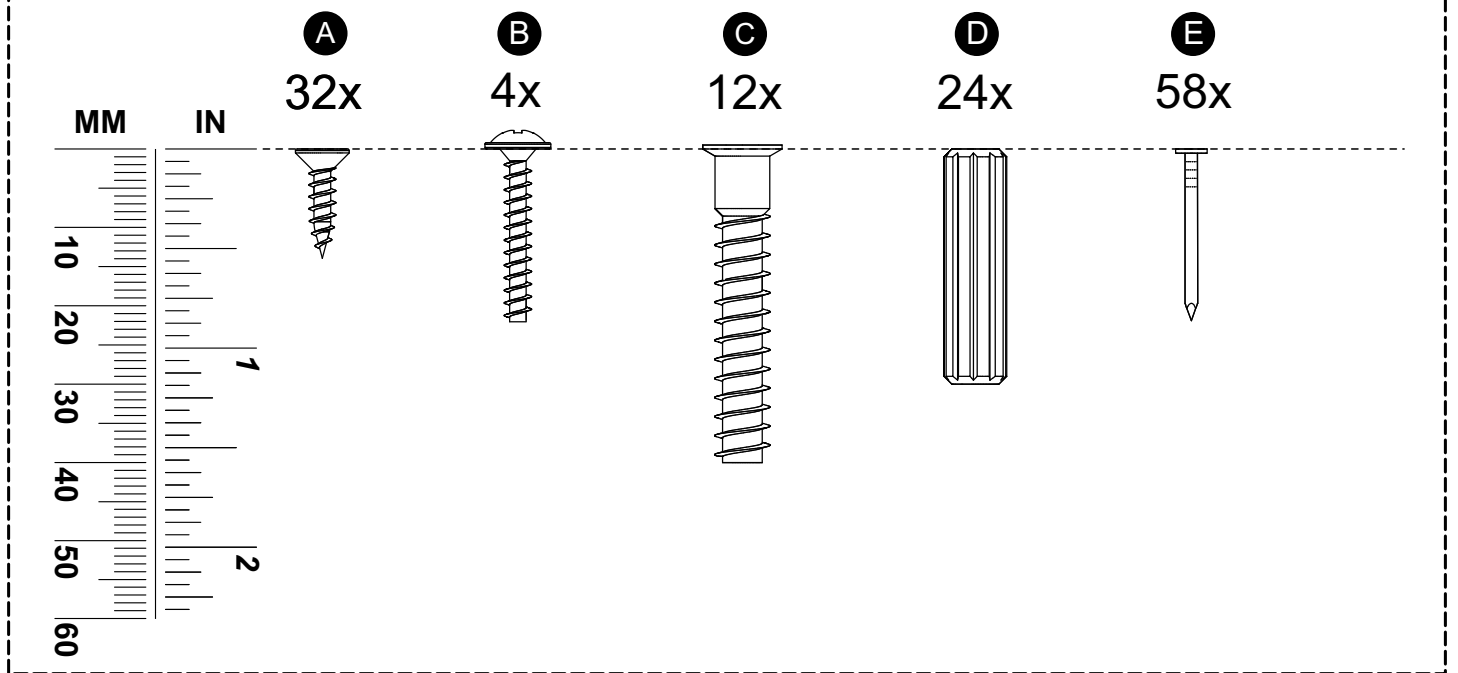
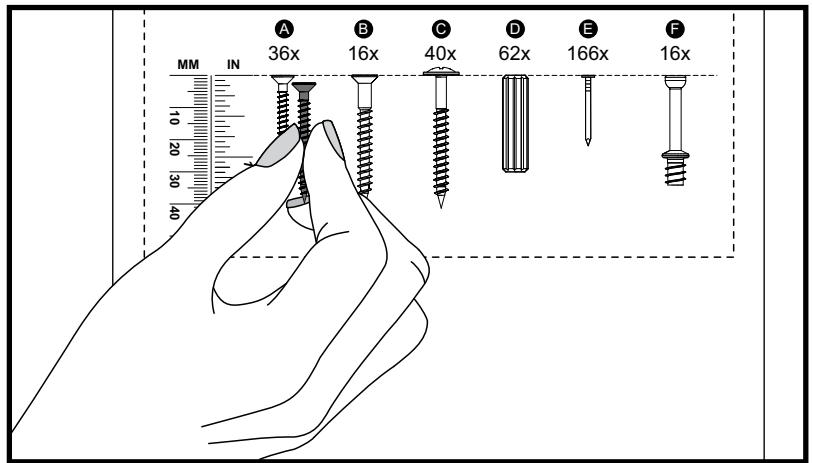


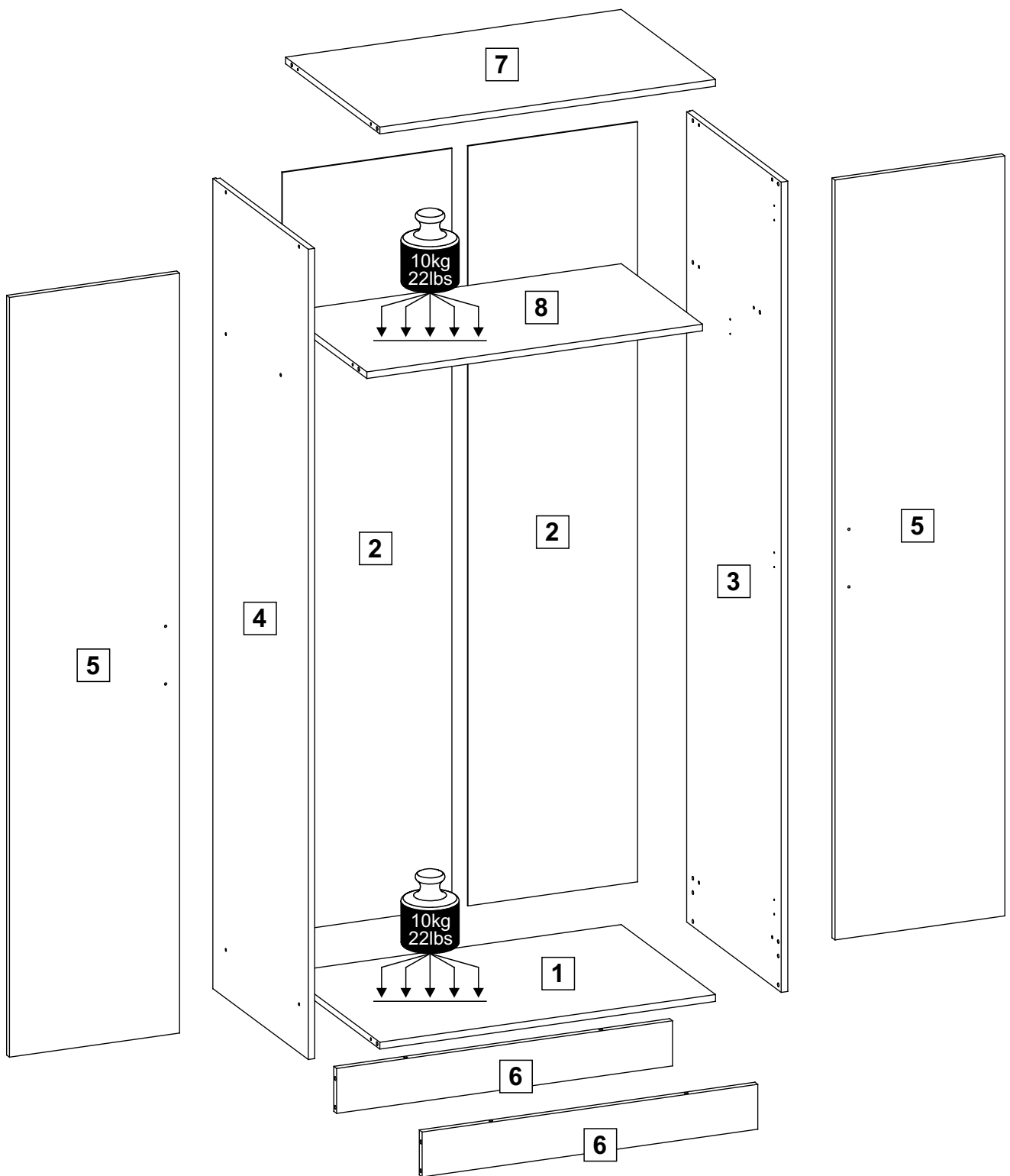
REAL SIZE - TAMAÑO VERDADERO - TAMANHO REAL

In case of doubt, compare the hardware with the full-size images below.

En caso de dudas, compare las herrajes con las imágenes a seguir en tamaño real.

Em caso de dúvida, compare as ferragens com as imagens abaixo em tamanho real.



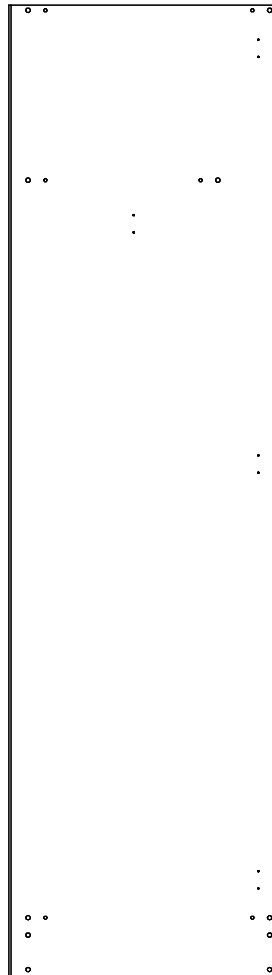




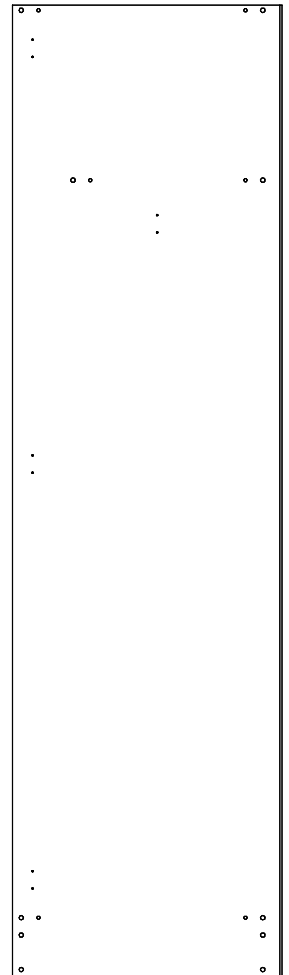
1 (494 x 770 mm)
(19,45 x 30,31 in)



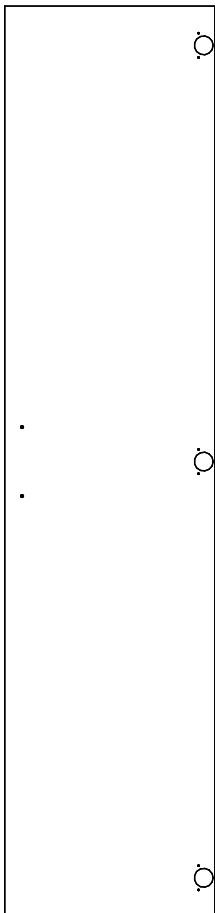
2 (389 x 1698 mm) - 2x
(15,31 x 66,85 in)



3 (500 x 1800 mm)
(19,69 x 70,87 in)



4 (500 x 1800 mm)
(19,69 x 70,87 in)



5 (390 x 1692 mm) - 2x
(15,35 x 66,61 in)



6 (100 x 770 mm) - 2x
(3,94 x 30,31 in)



7 (494 x 770 mm)
(19,45 x 30,31 in)



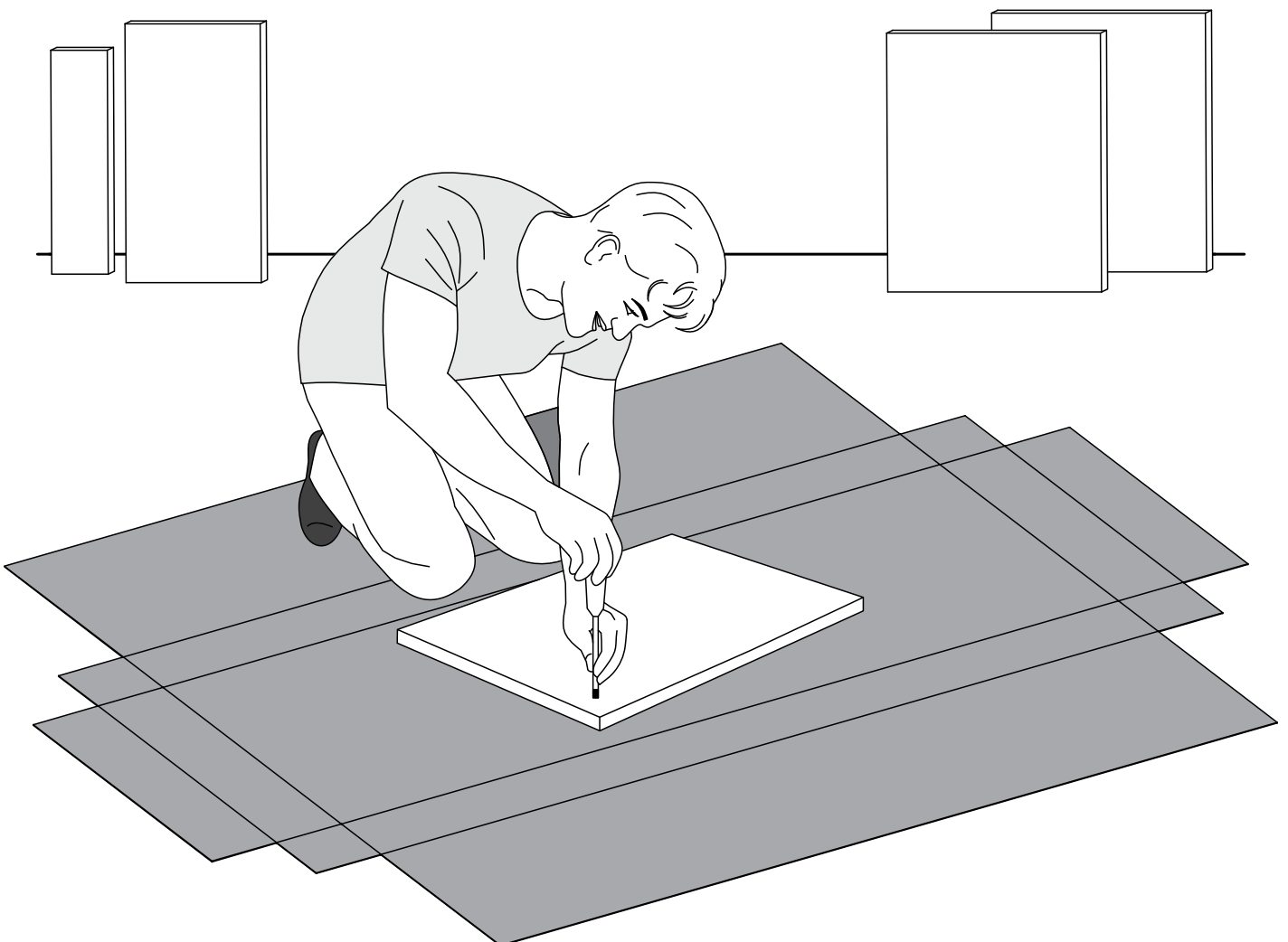
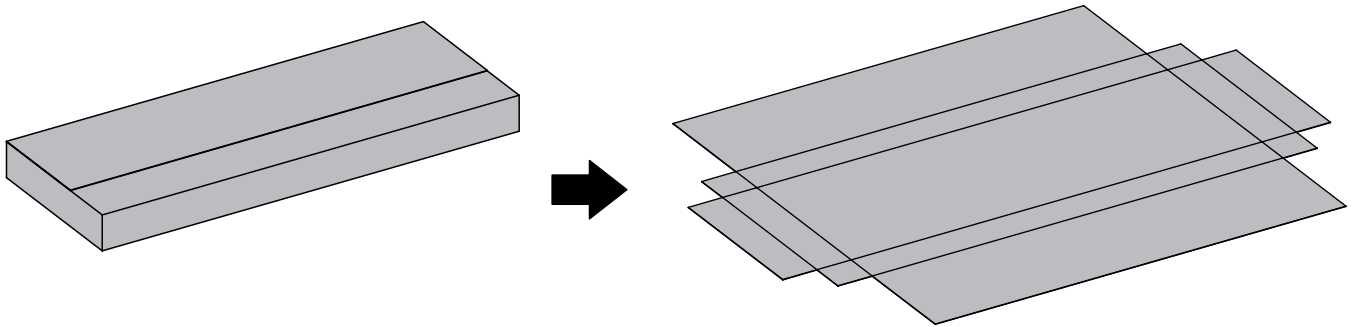
8 (426 x 770 mm)
(16,77 x 30,31 in)

ATTENTION - ATENCIÓN - ATENÇÃO

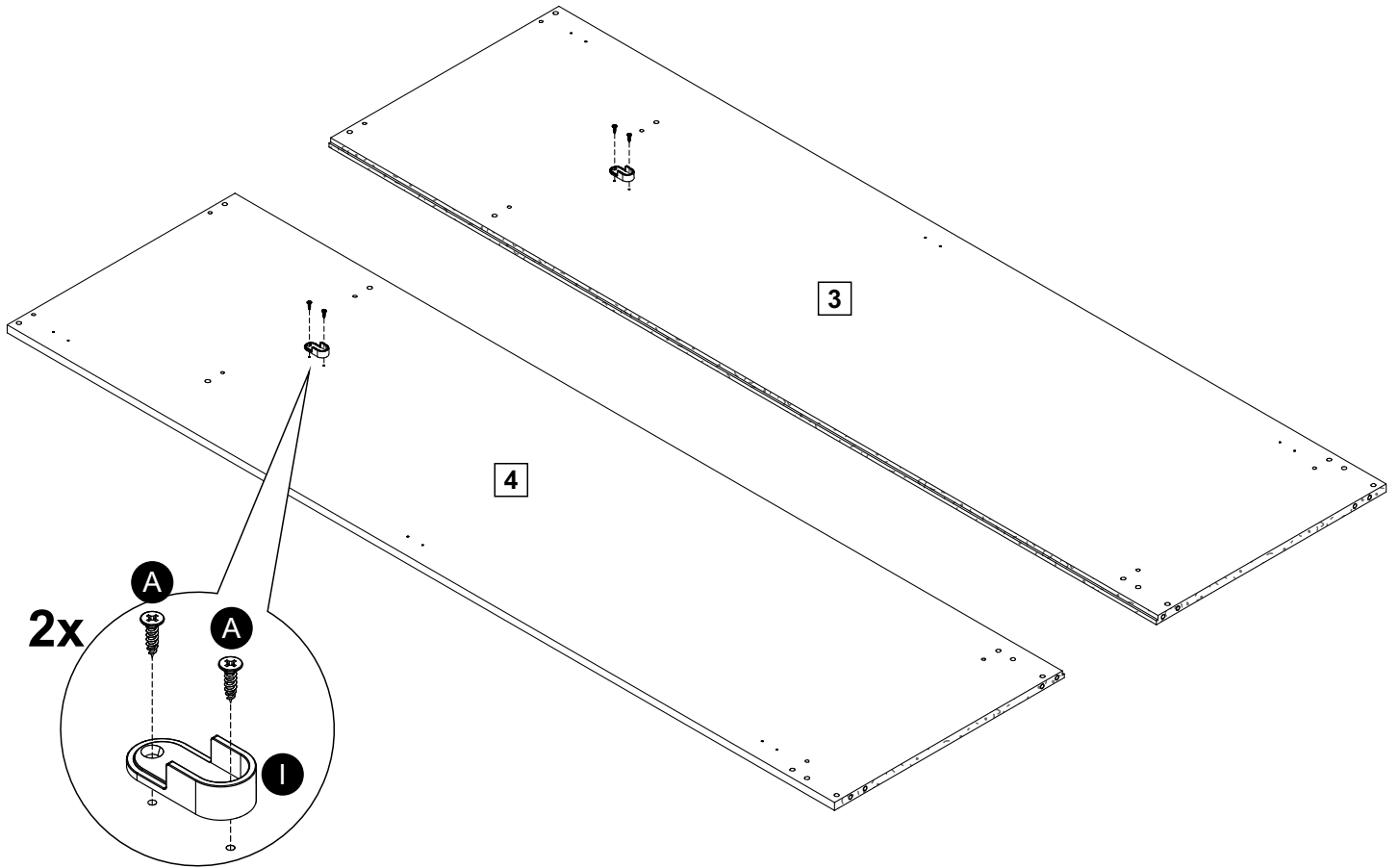
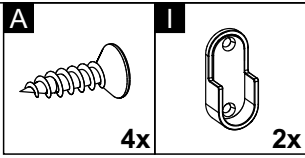
Assemble the furniture on a clean and flat surface and cover it with the cardboard of the packaging.

Montar el mueble sobre una superficie limpia y plana y cubrirlo con el cartón del embalaje del producto.

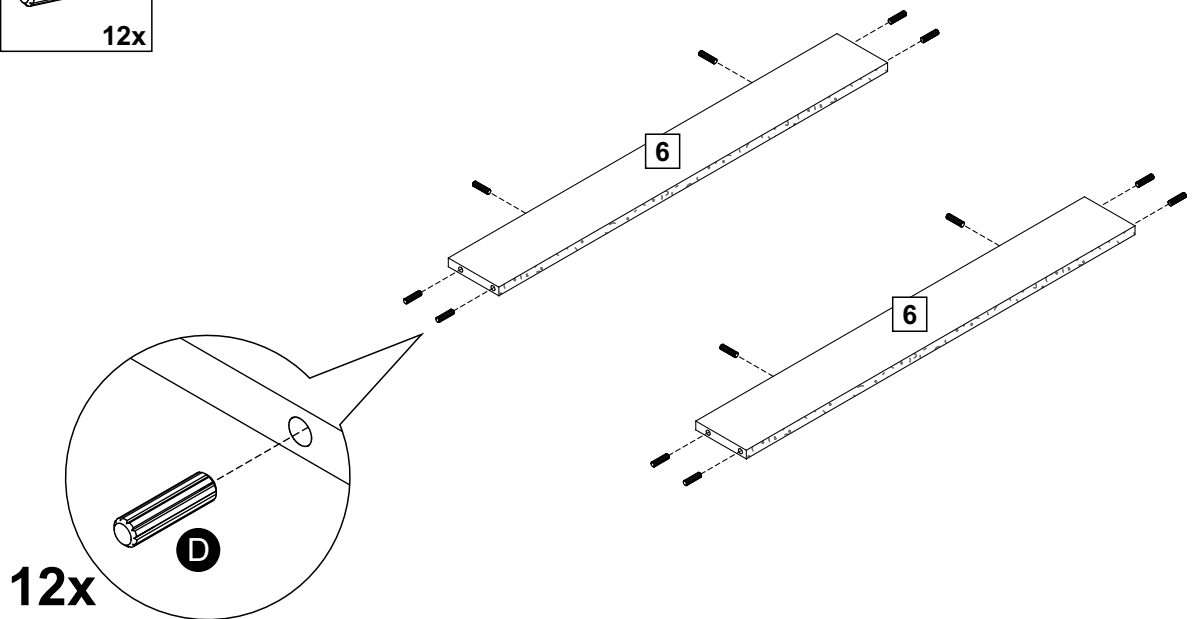
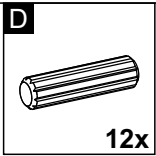
Montar o móvel sobre uma superfície limpa e plana e forrá-la com o papelão da embalagem do produto.



1



2

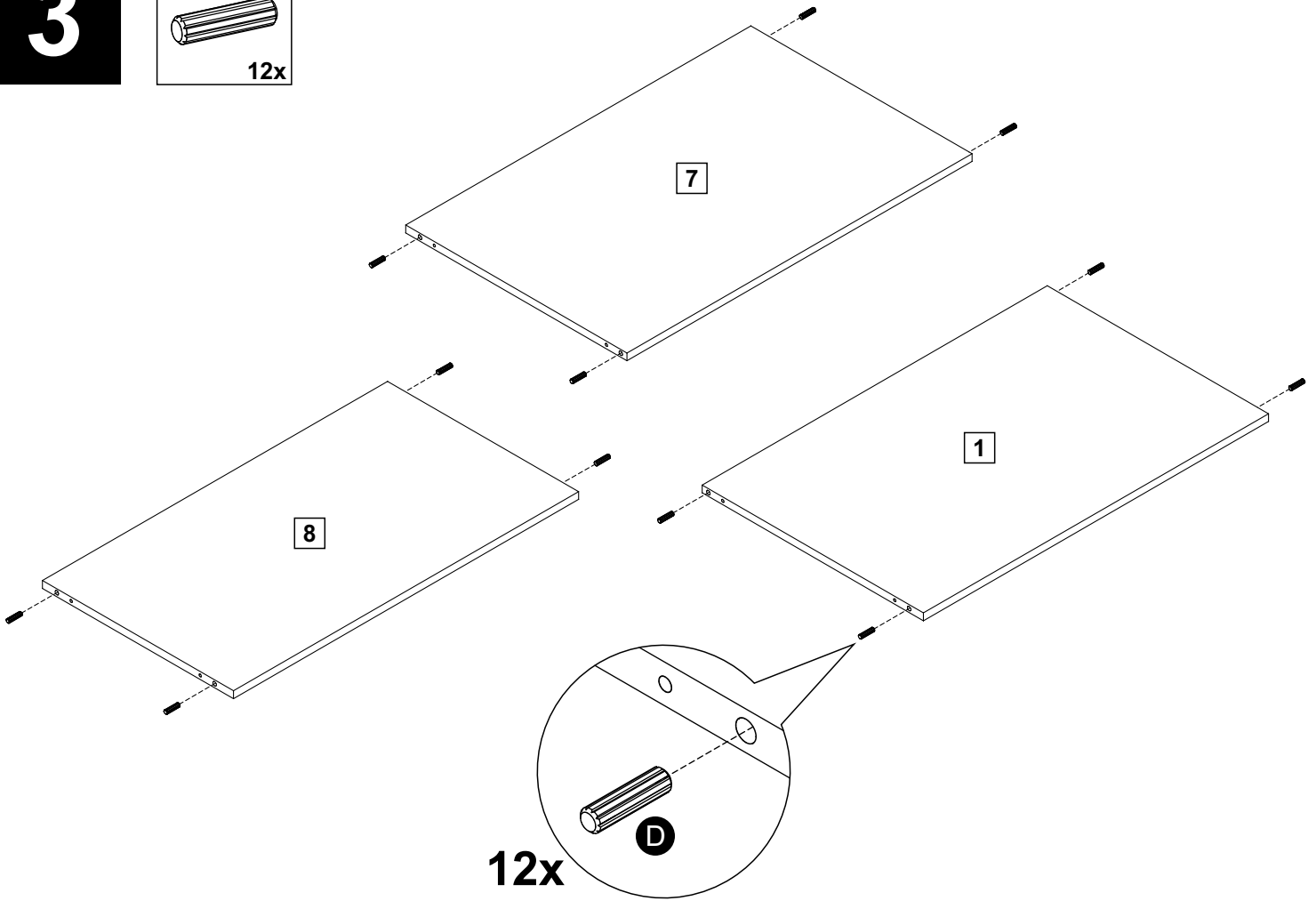


3

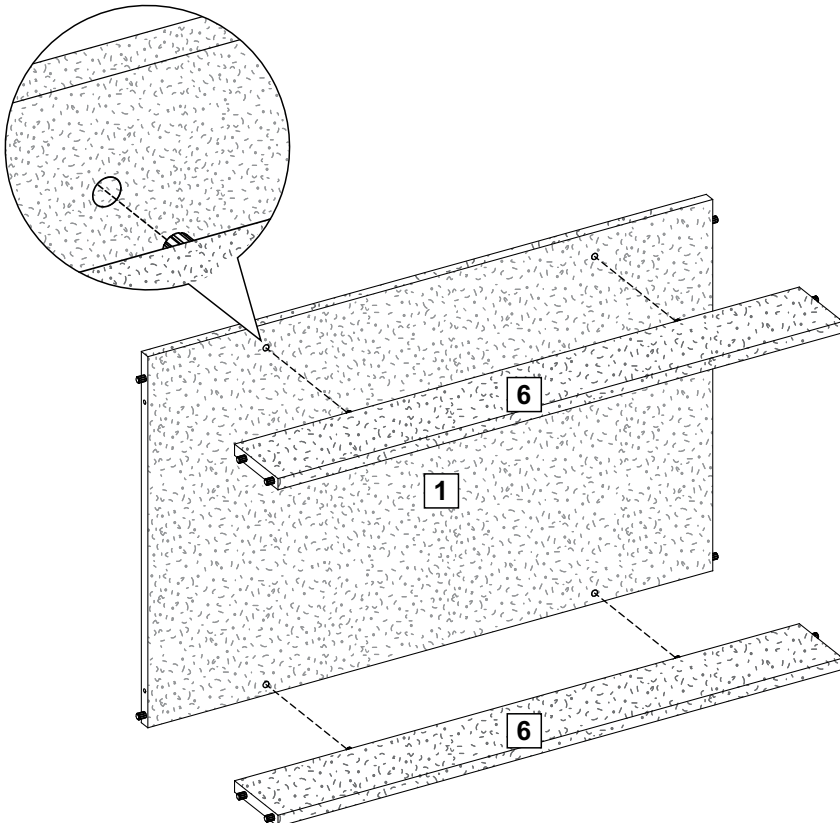
D



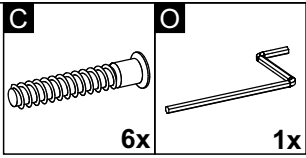
12x



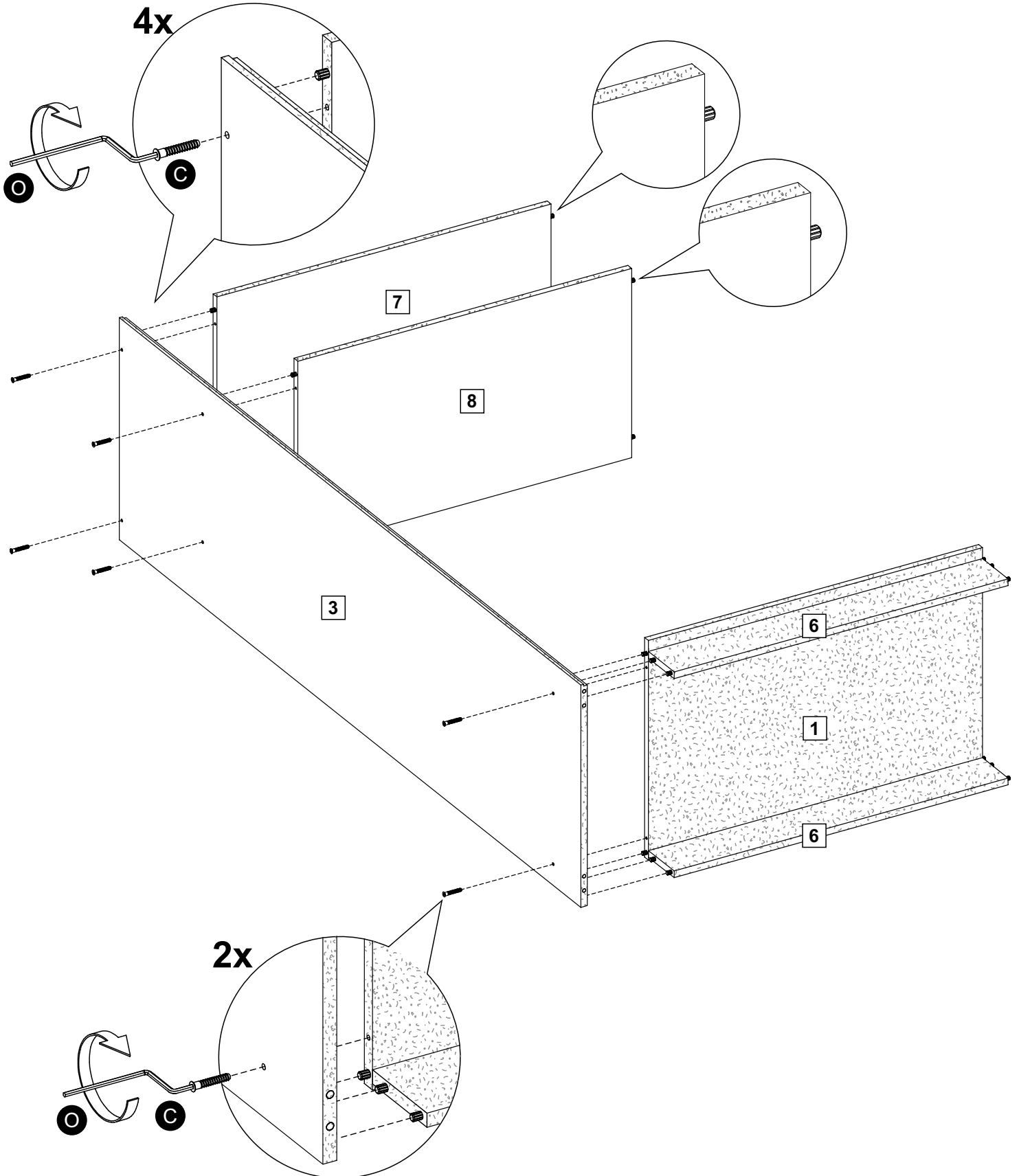
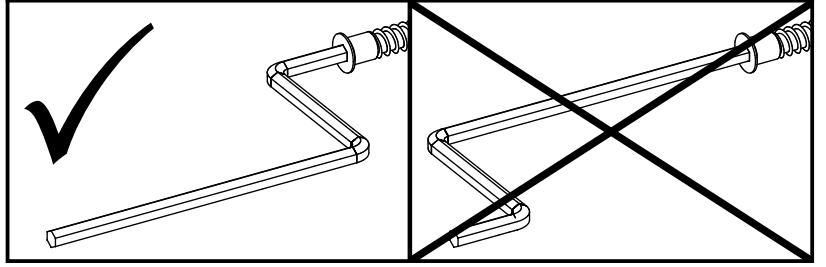
4



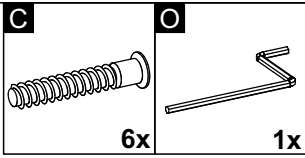
5



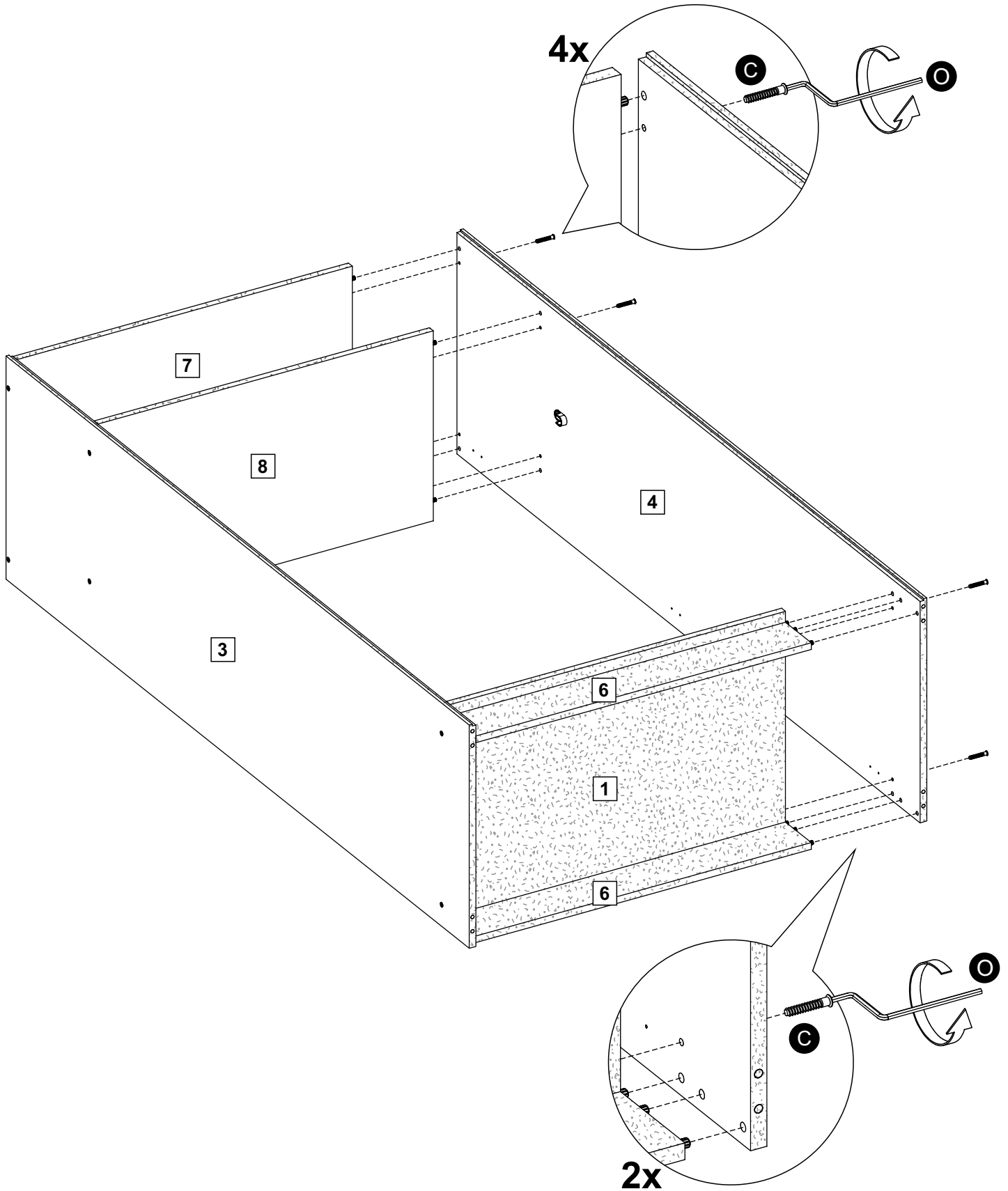
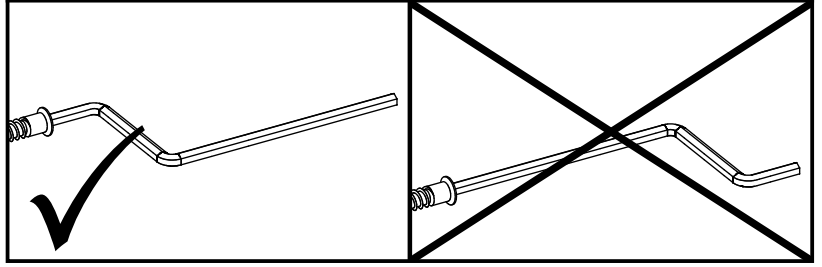
ATTENTION - ATENCIÓN - ATENÇÃO



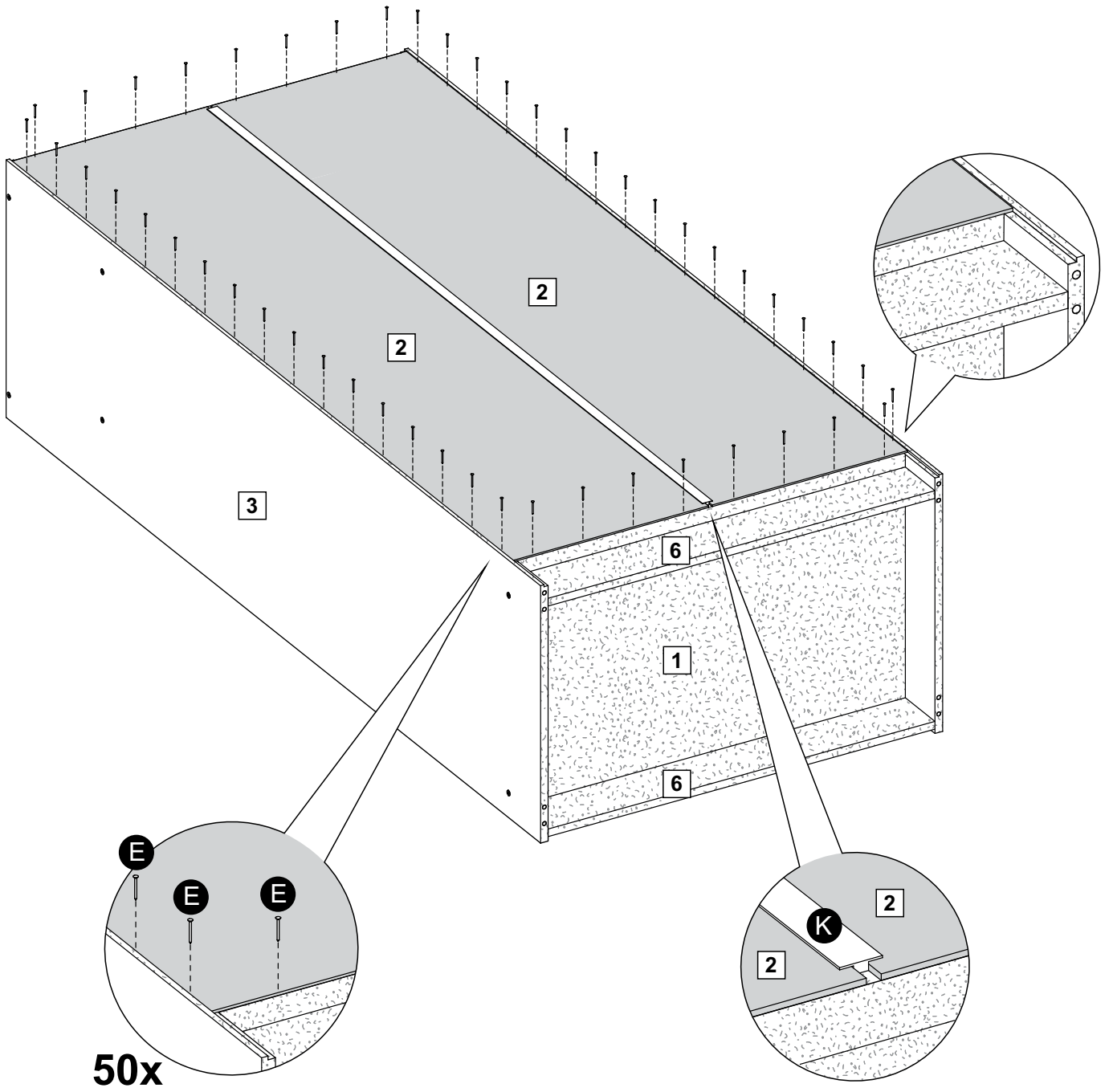
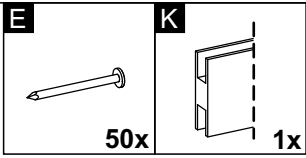
6



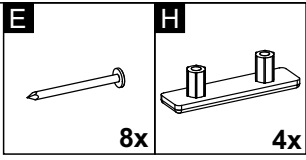
ATTENTION - ATENCIÓN - ATENÇÃO



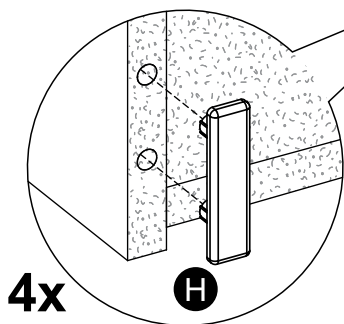
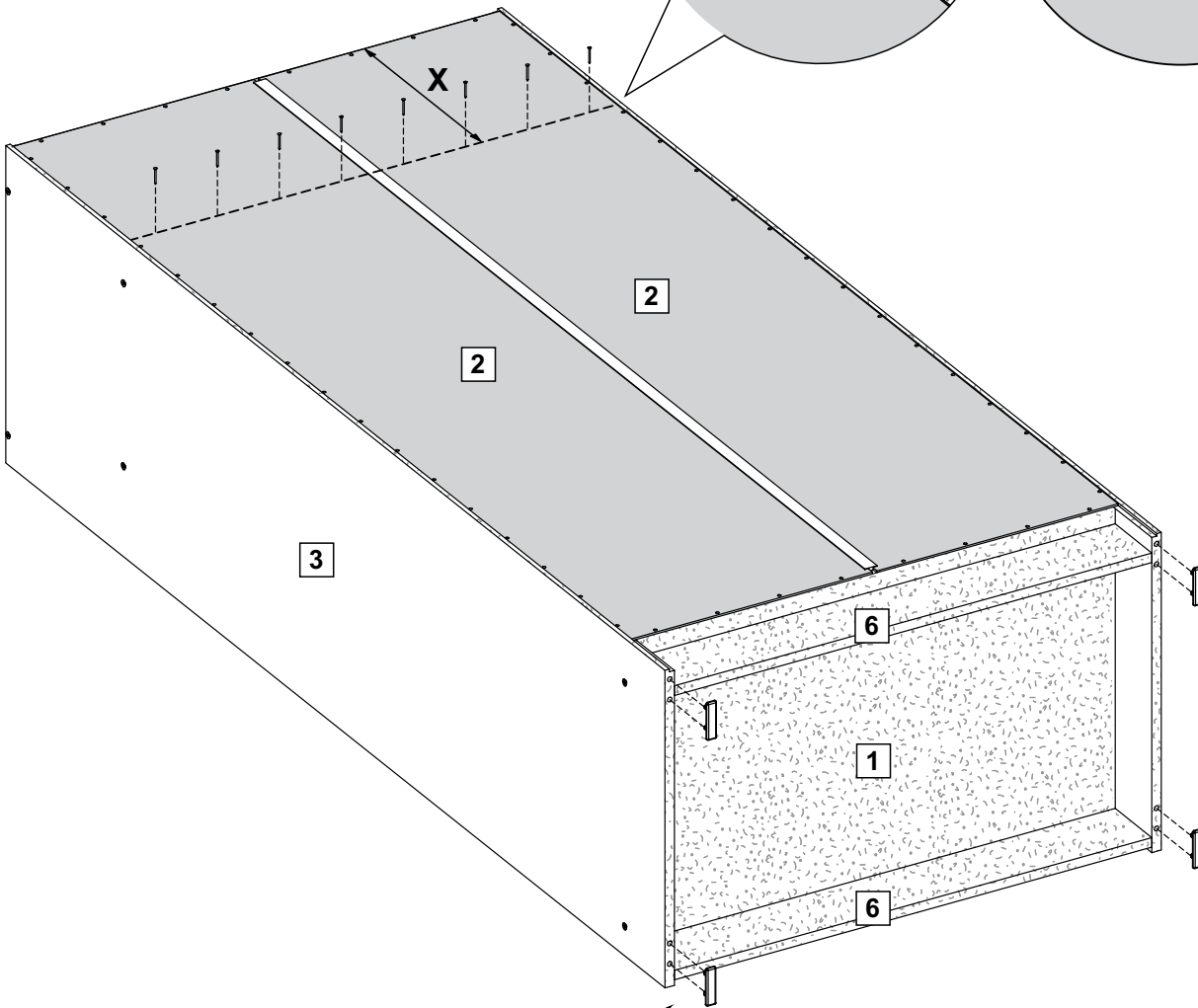
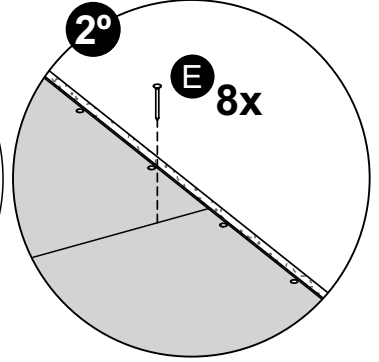
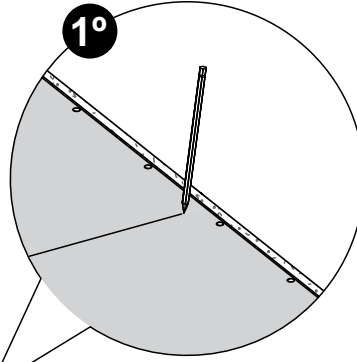
7



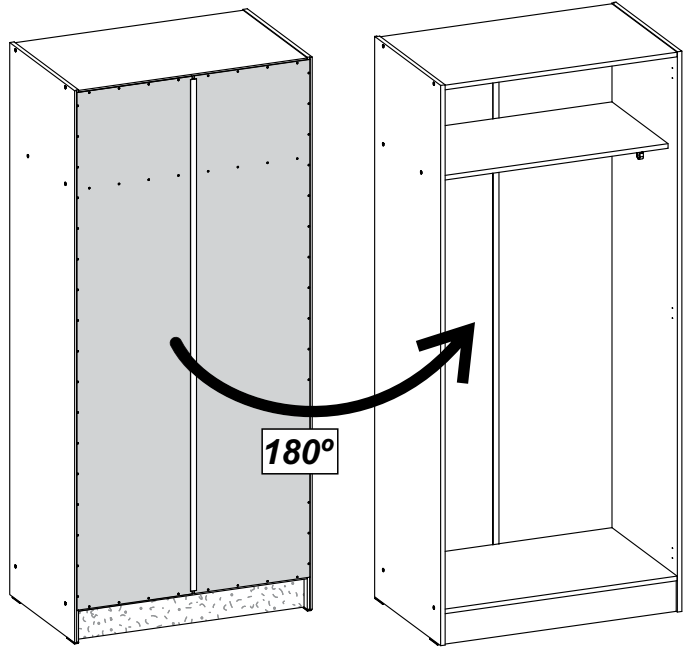
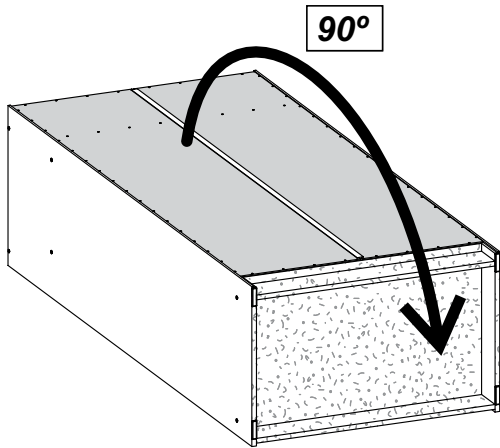
8



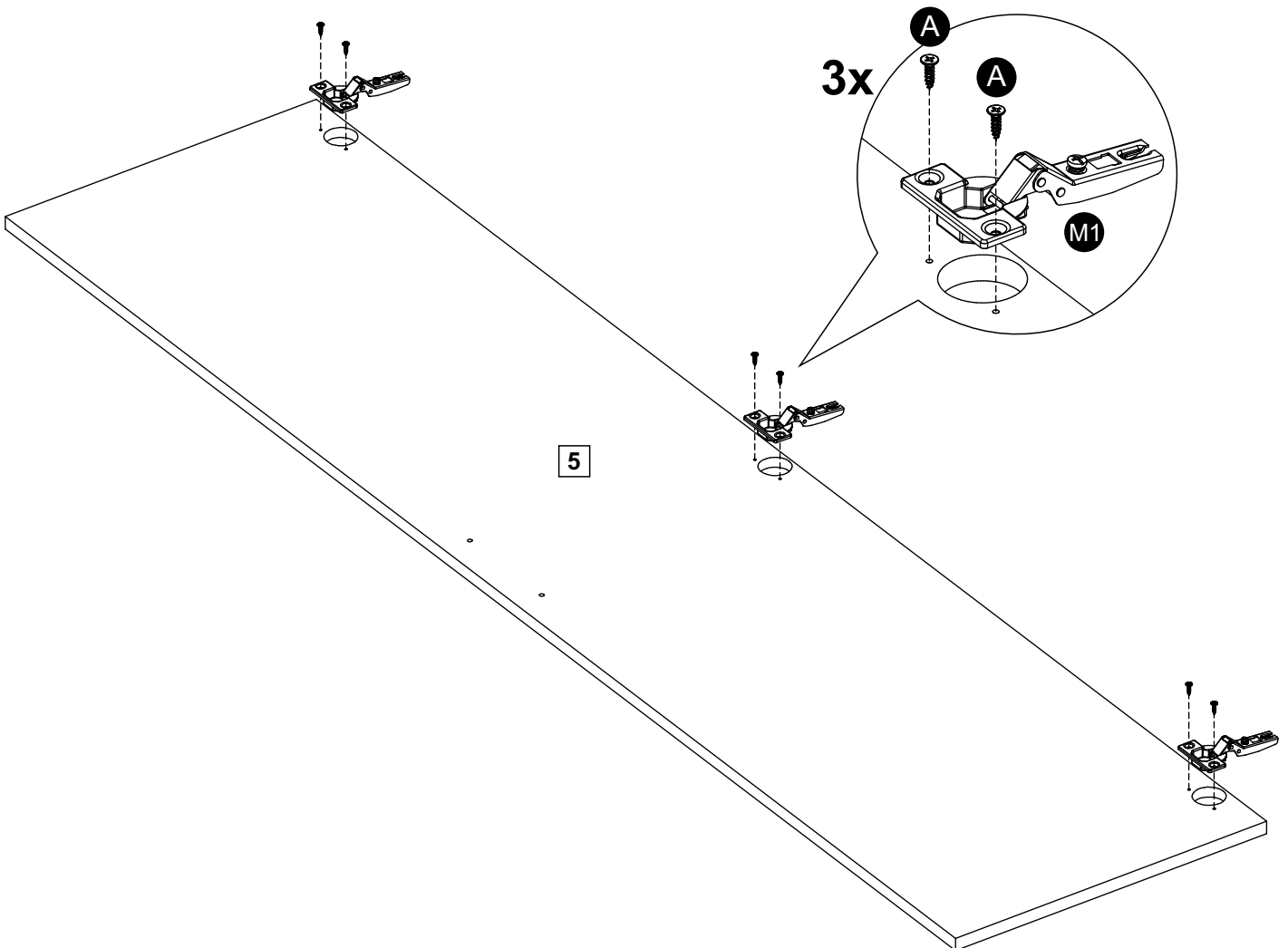
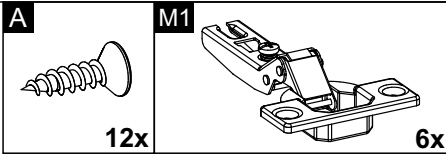
X = 325mm
12.80in



9

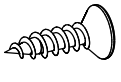


10-2x



11

A



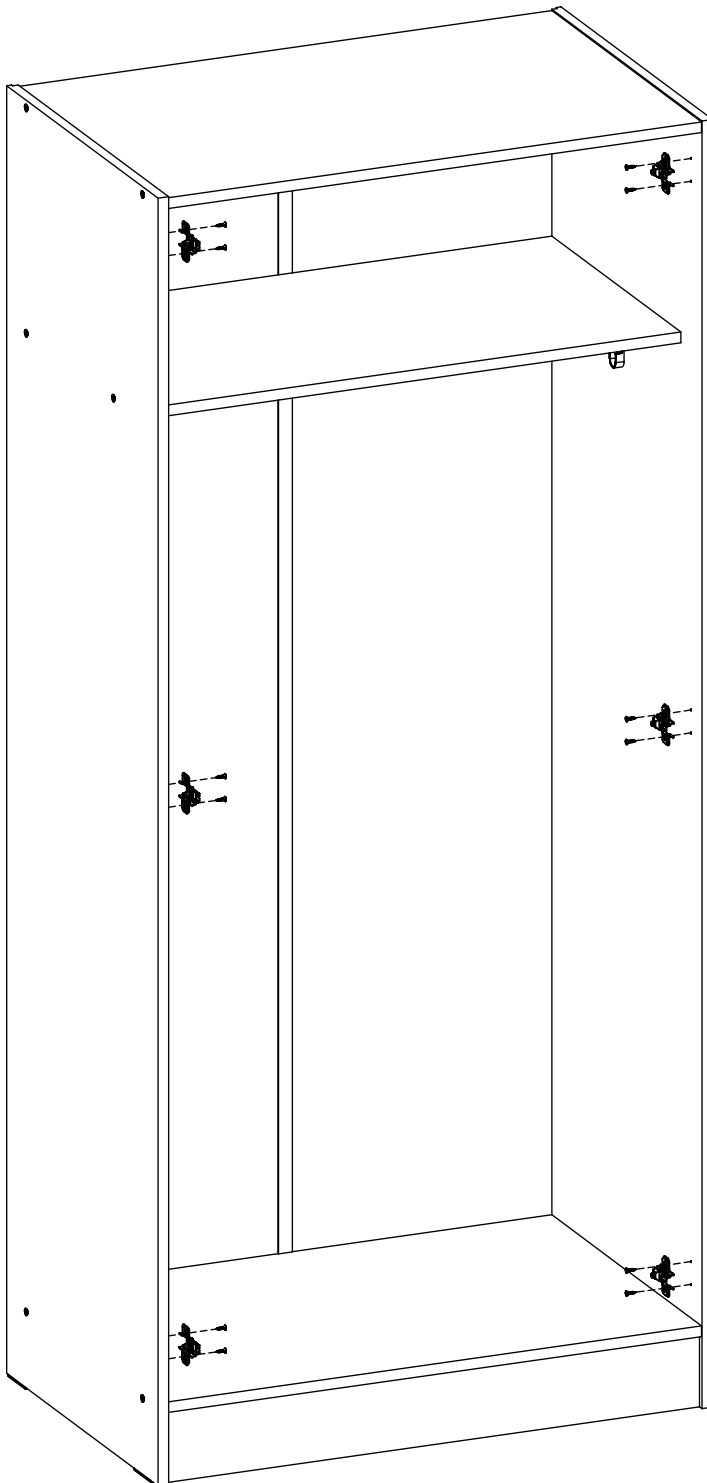
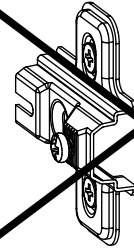
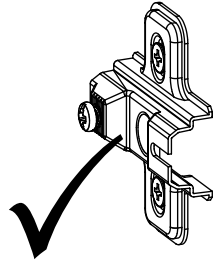
12x

M2



6x

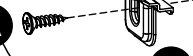
ATTENTION - ATENCIÓN - ATENÇÃO



A



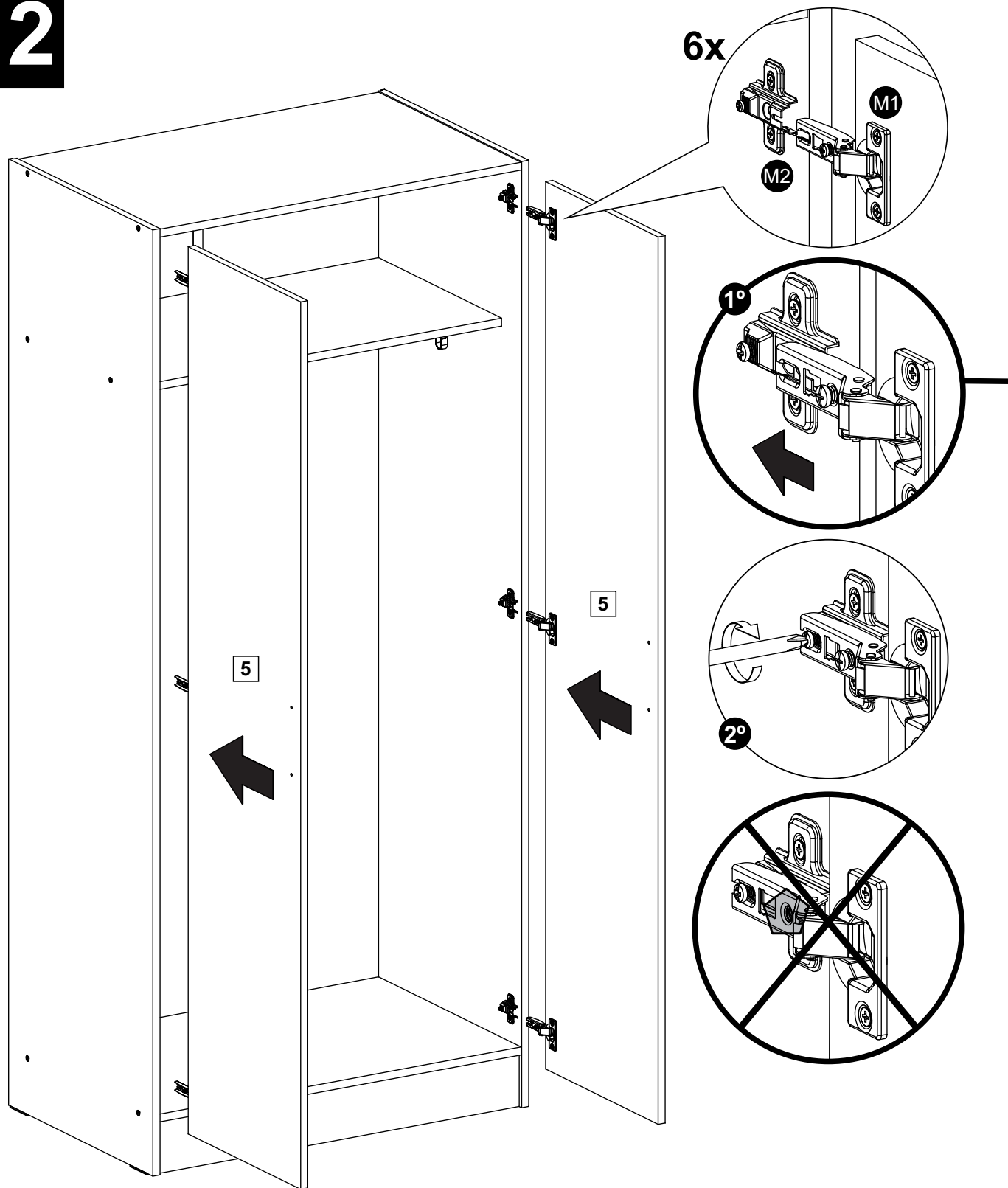
A



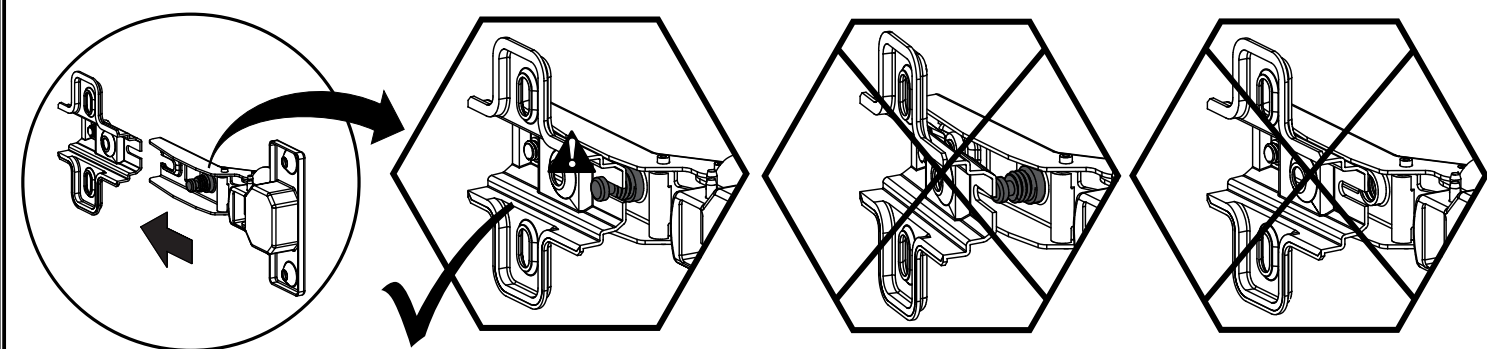
M2

6x

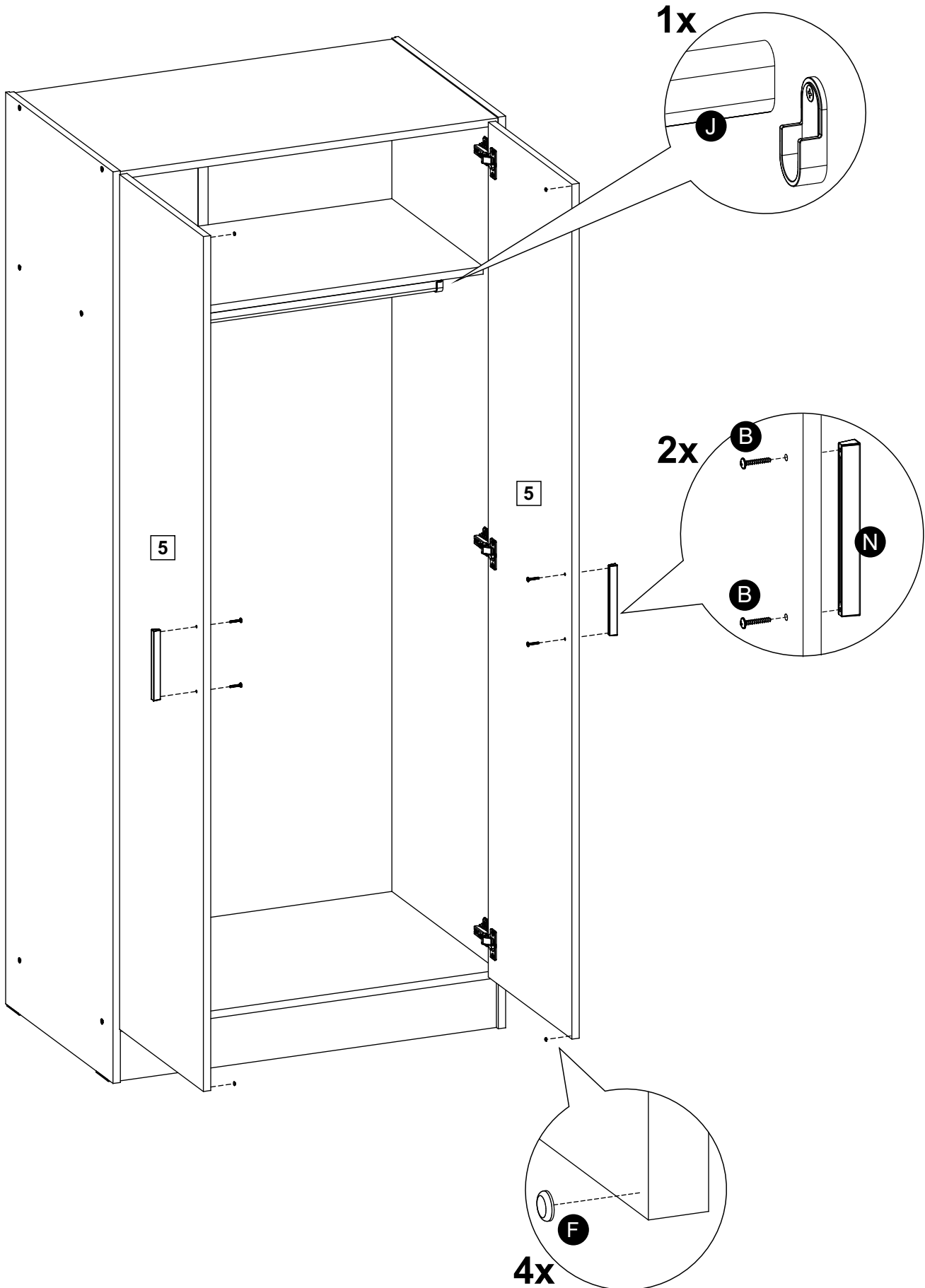
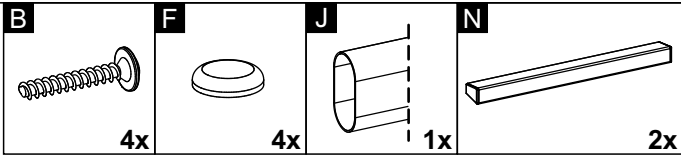
12



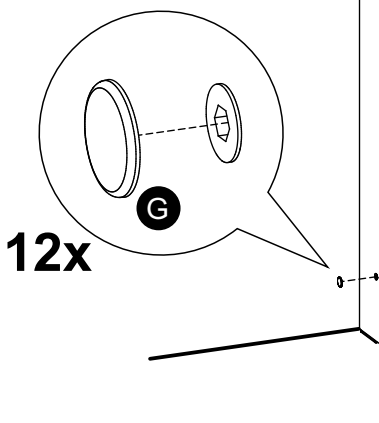
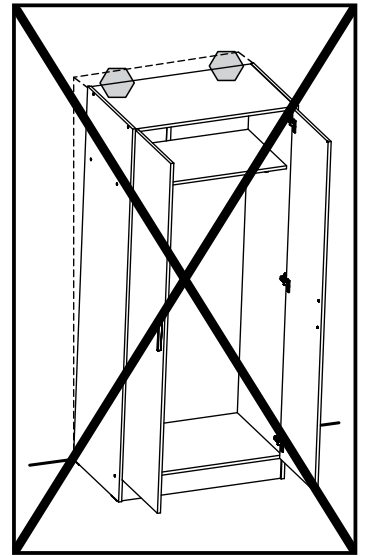
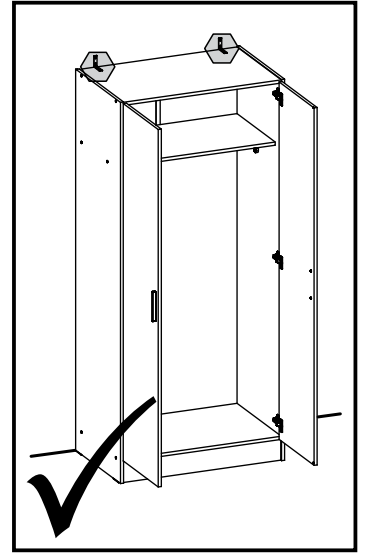
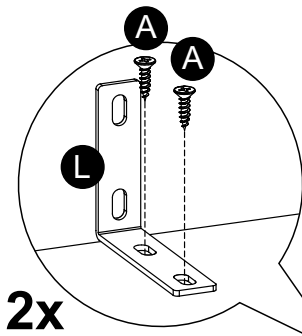
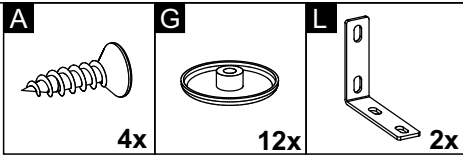
Step 1 rear view - Paso 1 en la parte interna - Passo 1 visto do lado interno



13



14



ATTENTION - ATENCIÓN - ATENÇÃO

Wall fixings are not supplied as they will need to suit the Wall type. The correct type of fixing must be used for your wall. Seek professional advice if in doubt.

Tarugos Y tornillos para la pared no están incluidos. Debe ser utilizado la fijación adecuada para tu pared. Si tienes dudas, busque un profesional para ayudarte.

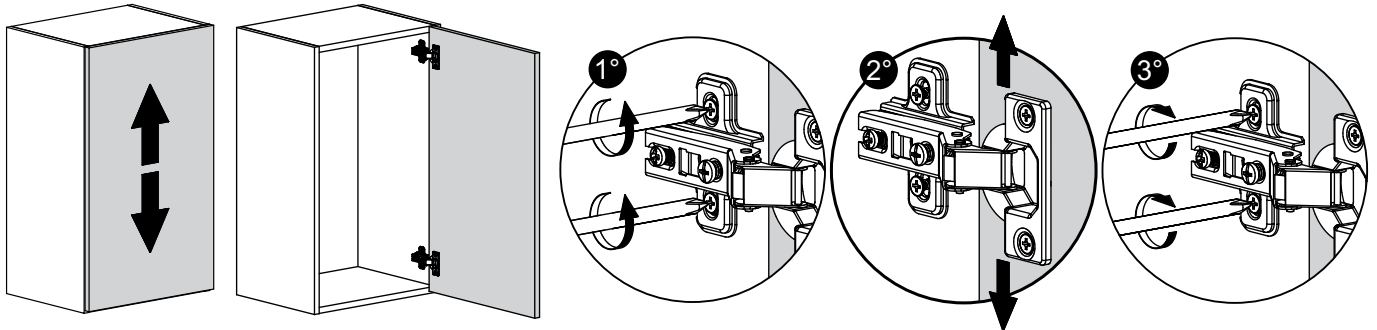
Buchas e parafusos para a parede não são fornecidos. Deve ser utilizado o tipo de fixação correto para a sua parede. Em caso de dúvidas, procure ajuda de um profissional.

Doors Adjustment - Ajuste de las Puertas - Ajuste das Portas

Vertical Adjustment: Up & Down

Ajuste Vertical: Arriba y Abajo

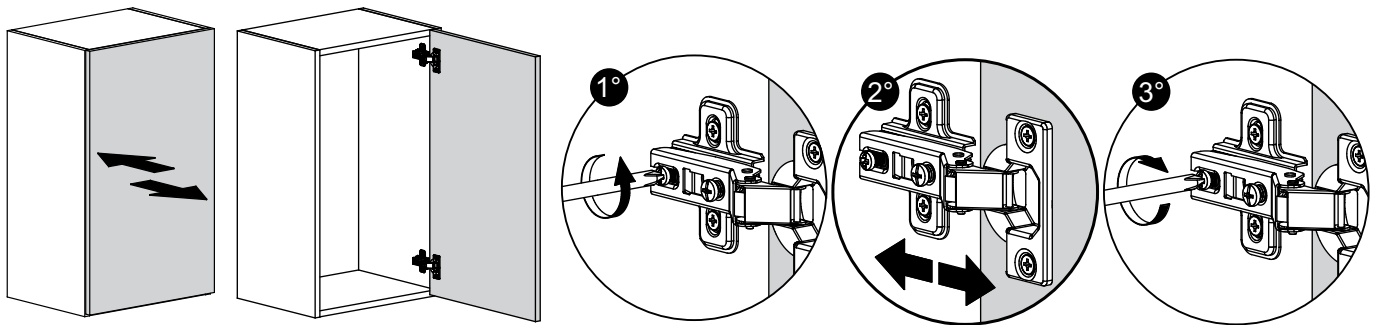
Ajuste Vertical: Para Cima e para Baixo



Front Adjustment: In & Out

Ajuste Frontal: Adentro y Afuera

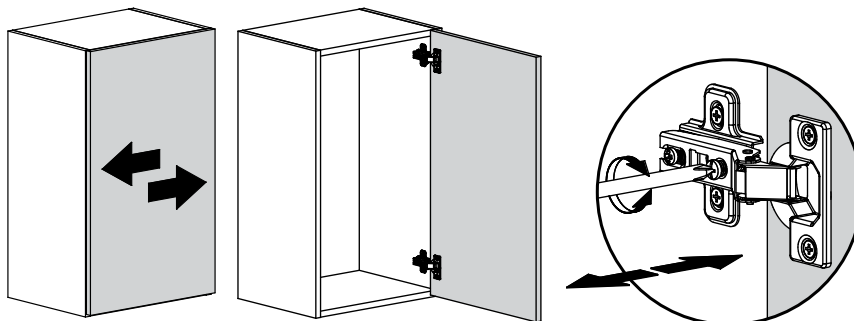
Ajuste Frontal: Para Dentro e para Fora



Overlay Adjustment: Side to Side

Ajuste de Superposición: De Lado a Lado

Ajuste de Sobreposição: Lado a Lado



Use the QR Code to see more details about the hinge:

Utilice el código QR para ver más detalles sobre la bisagra:

Use o QR Code para ver mais detalhes sobre a dobradiça:



IT	DESCRIPTION / DESCRIÇÃO	THICK / ESP	WIDTH / LAR	LENGHT / COMP	QTY / QTD	1676092CF
1	BASE / BASE	15	494	770	1	203416760901
2	BACK PANEL / COSTA	3	389	1698	2	203316760902
3	RIGHT SIDE PANEL / LATERAL DIREITA	15	500	1800	1	203416760910
4	LEFT SIDE PANEL / LATERAL ESQUERDA	15	500	1800	1	203416760909
5	DOOR / PORTA	15	390	1692	2	203416750905
6	PLINTH / RODAPÉ	15	100	770	2	203416760906
7	TOP PANEL / TAMPO	15	494	770	1	203416760907
8	TOP SHELF / TAMPO MALEIRO	15	426	770	1	203416760908
A	3,5x14 CC SCREW / PARAFUSO 3,5x14 CC				32	2065351420028
B	3,5x22 CF SP SCREW / PARAFUSO 3,5x22 CF SP				4	2065352512012
C	7x40mm CC10mm FSI SCREW / PARAFUSO 7x40mm CC10mm FSI				12	2065140800017
D	8x30mm DOWEL / CAVILHA 8x30mm				24	2080083000027
E	10X10 NAIL / PREGO 10X10				58	2075101000011
F	DOOR/DRAWER STOPPER / BATENTE DE SILICONE				4	2070711500036
G	CC10mm PLASTIC CAP / CAPA P/ PARAFUSO CC10mm				12	2070417311004
H	FEET / SAPATA DESLIZADORA				4	2070020202003
I	HANGING RAIL SUPORT / SUPORTE CABIDEIRO OBLONGO				2	2075101001025
J	760mm HANGING RAIL / TUBO CABIDEIRO 760mm				1	2075015307602
K	1668mm H PROFILE / UNIÃO DE COSTAS 1668mm				1	207016680010
L	WEDGE / CANTONEIRA COM FURO OBLONGO				2	2075000015215
M	35mm DOOR HINGE / DOBRADIÇA CANECO 35mm - 1/2 SOBREPOSIÇÃO				6	2085350000243
N	128mm HANDLE / PUXADOR 128mm (NILO – NUBIA)				2	2075012800007
O	Z 4mm ALLEN KEY / CHAVE ALLEN Z 4mm				1	2075417500045