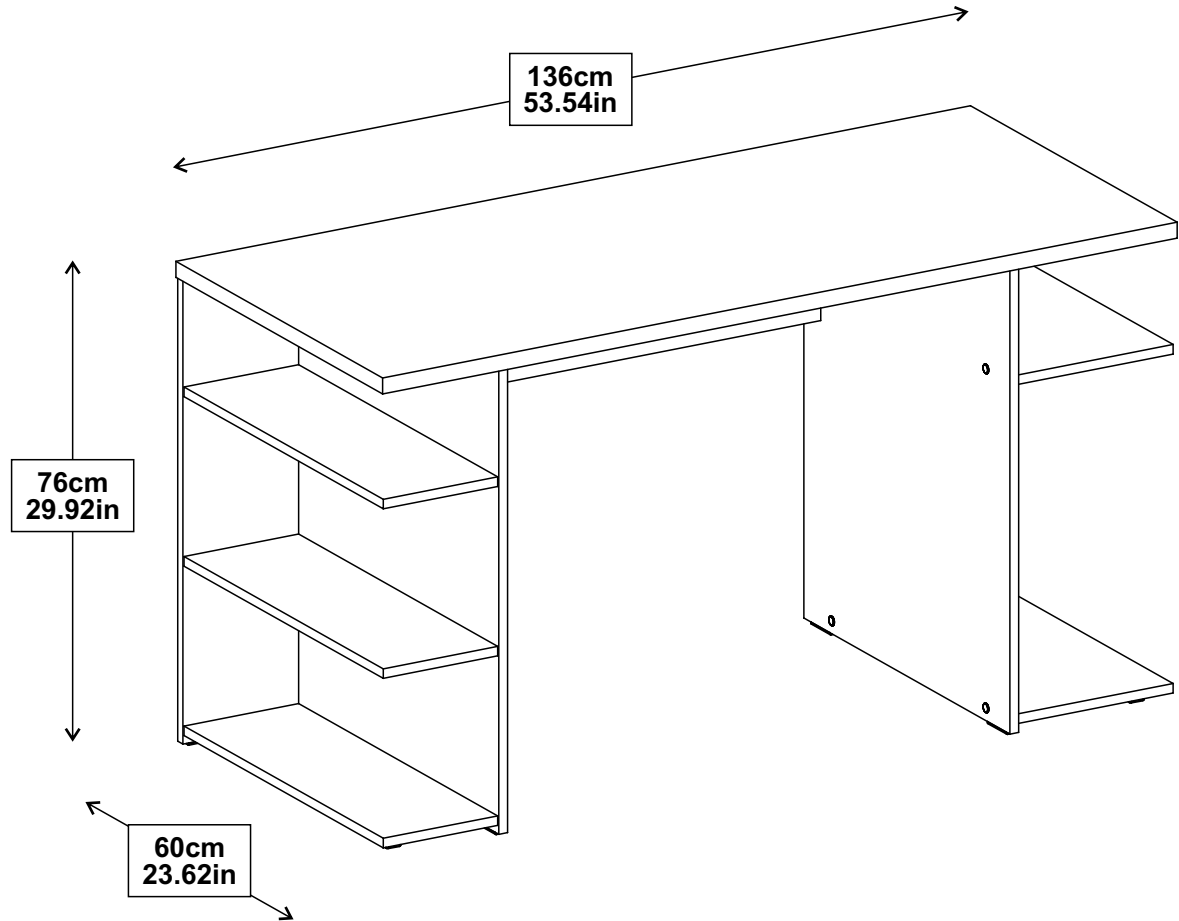
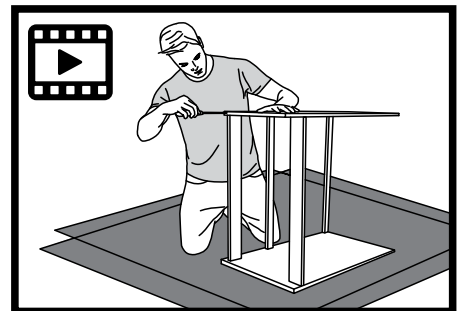
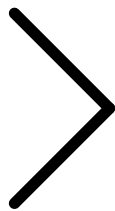


9409CF



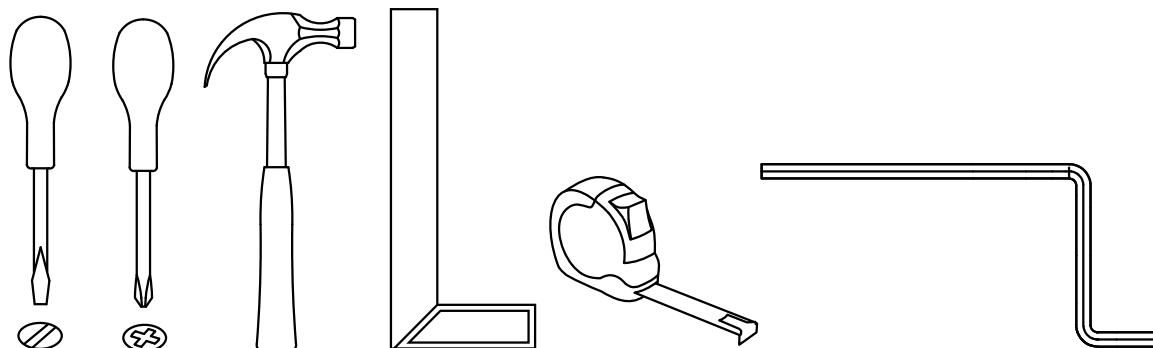
cdn.madesa.com/mont/9409CF



Tools needed to assemble the furniture: - Outils nécessaires pour assembler les meubles:

Werkzeuge, die für die Montage der Möbel benötigt werden: - Herramientas necesarias para armar el mueble:

Ferramentas necessárias para montar o móvel: - Strumenti necessari per assemblare il mobile:



The assembly must be done by two people.

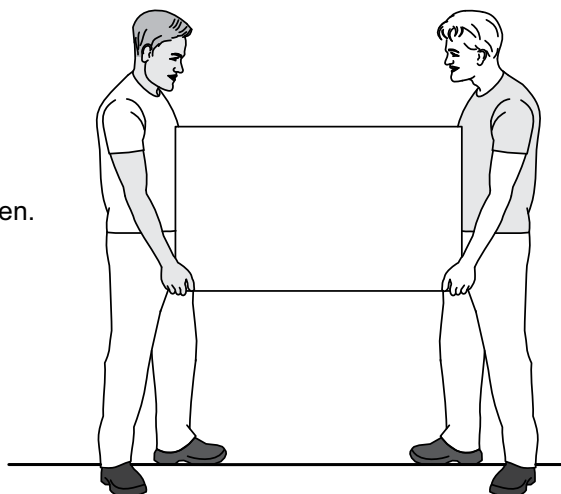
L'assemblage doit être effectué par deux personnes.

Es wird empfohlen, dass zwei Personen den Artikel montieren.

El montaje debe ser efectuado por dos personas.

A montagem deve ser efetuada por duas pessoas.

Il montaggio deve essere effettuato da due persone.



This product contains small parts, please, keep out of reach of children.

Ce produit contient de petites pièces, s'il vous plaît, à conserver hors de portée des enfants.

Bitte halten Sie kleine Teile außerhalb der Reichweite von Kindern.

Este producto contiene piezas pequeñas, mantener fuera del alcance de los niños.

Este produto contém peças pequenas, por favor, mantenha fora do alcance das crianças.

Questo prodotto contiene piccole parti, si prega di tenerle fuori dalla portata dei bambini.



REAL SIZE - TAILLE RÉELLE - ORIGINALGRÖÖE - TAMAÑO VERDADERO - TAMANHO REAL - DIMENSIONE REALE

In case of doubt, compare the hardware with the full-size images below.

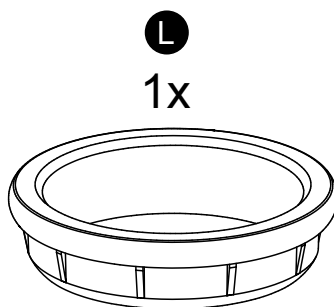
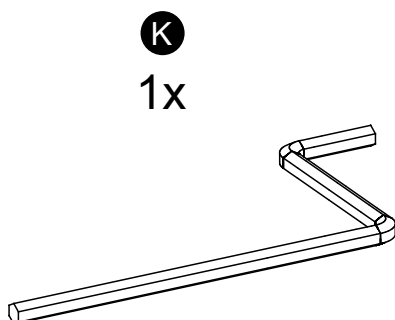
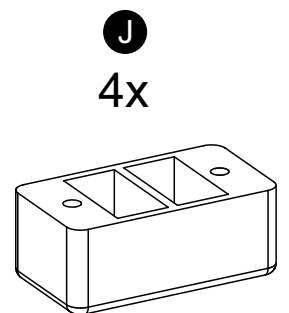
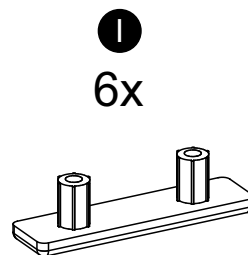
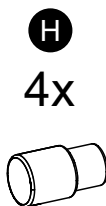
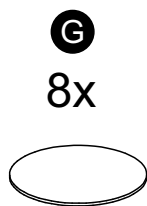
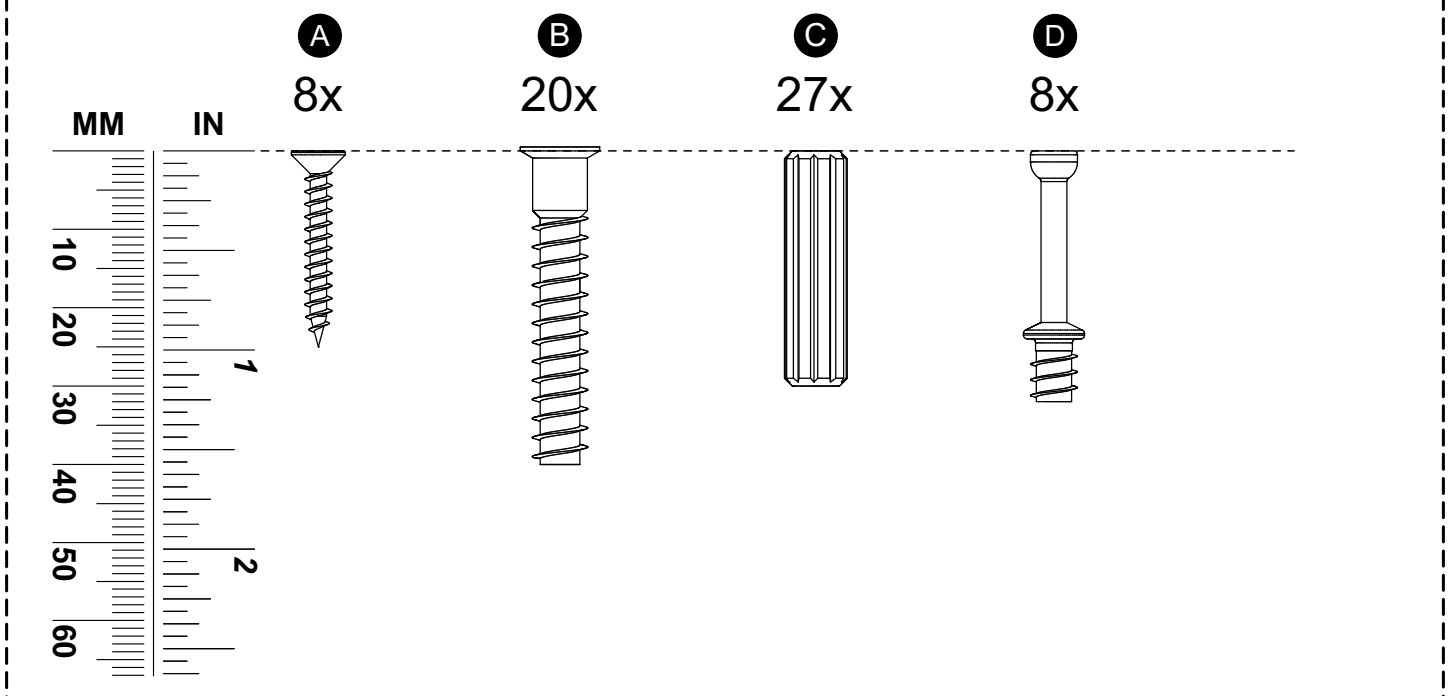
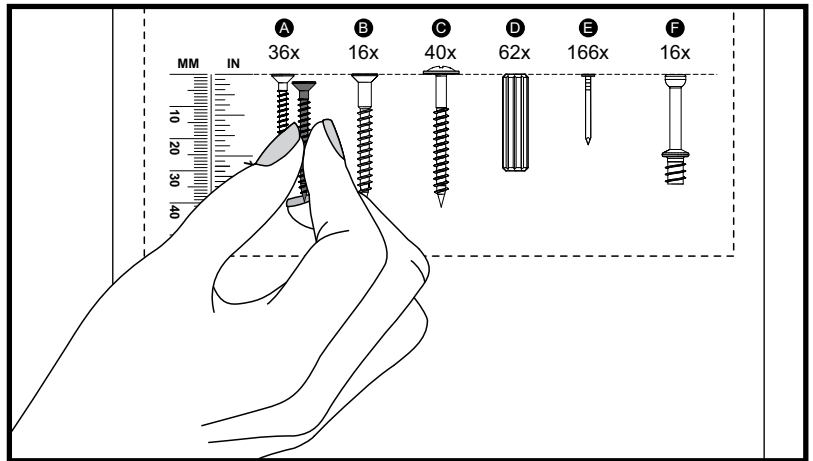
En cas de doute, veuillez comparer le matériel avec les images en taille réelle ci-dessous.

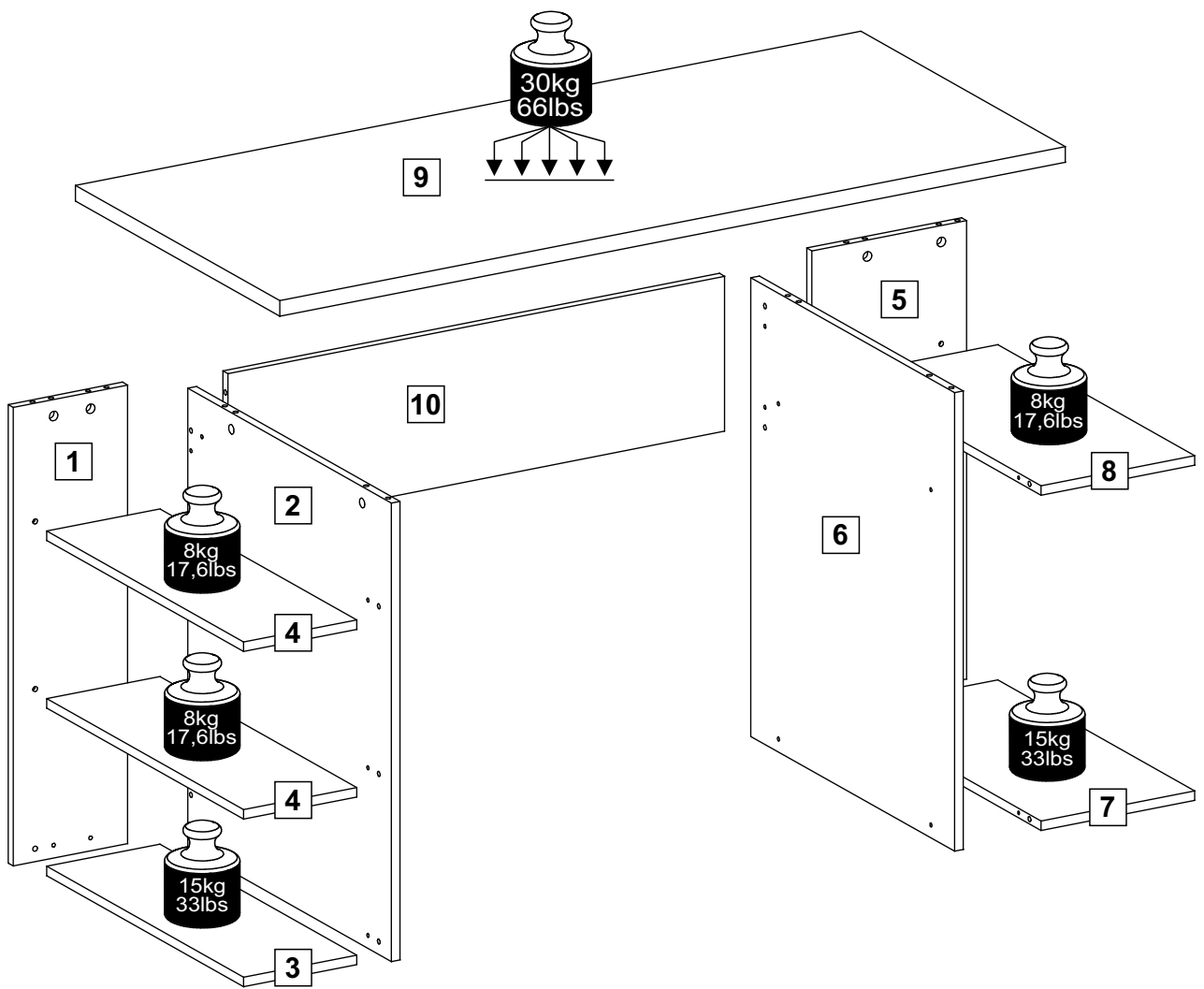
Vergleichen Sie im Zweifelsfall die Schrauben mit den Abbildungen in Originalgröße.

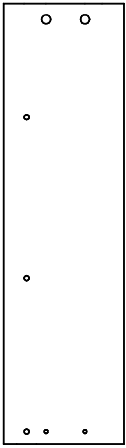
En caso de dudas, compare las herrajes con las imágenes a seguir en tamaño real.

Em caso de dúvida, compare as ferragens com as imagens abaixo em tamanho real.

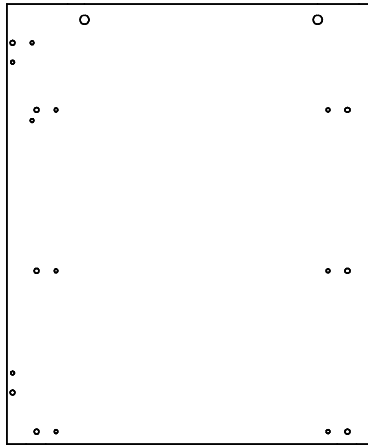
In caso di dubbio, confronta le ferramenta con le immagini sottostanti a grandezza reale.



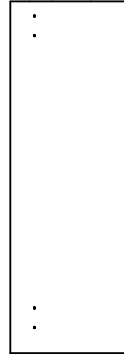




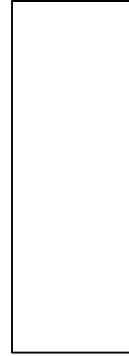
1 (198 x 725 mm)
(7,80 x 28,54 in)



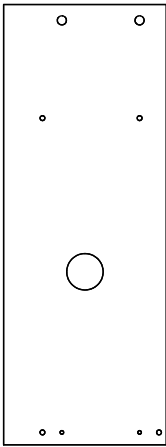
2 (598 x 725 mm)
(23,54 x 28,54 in)



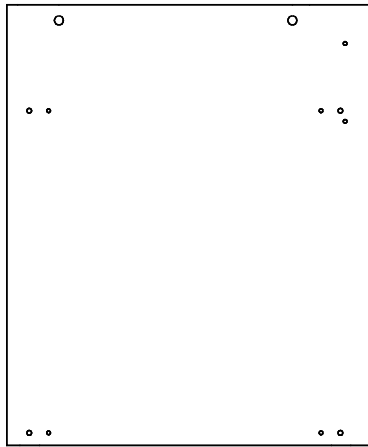
3 (578 x 196mm)
(22,76 x 7,72 in)



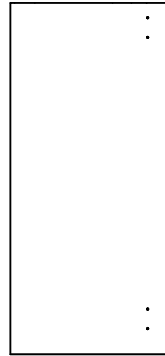
4 (578 x 196mm) - 2x
(22,76 x 7,72 in)



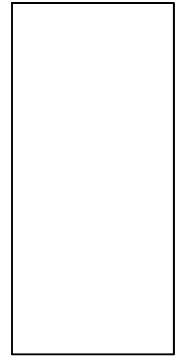
5 (268 x 725 mm)
(10,55 x 28,54 in)



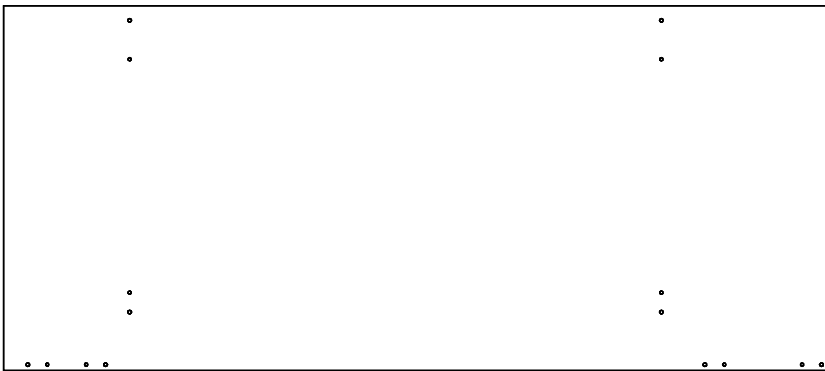
6 (598 x 725 mm)
(23,54 x 28,54 in)



7 (578 x 266mm)
(22,76 x 10,47 in)



8 (578 x 266mm)
(22,76 x 10,47 in)



9 (600 x 1360mm)
(23,62 x 53,54 in)



10 (245 x 860mm)
(9,65 x 33,86 in)

ATTENTION - AVERTISSEMENT - ACHTUNG - ATENCIÓN - ATENÇÃO - ATTENZIONE

Assemble the furniture on a clean and flat surface and cover it with the cardboard of the packaging.

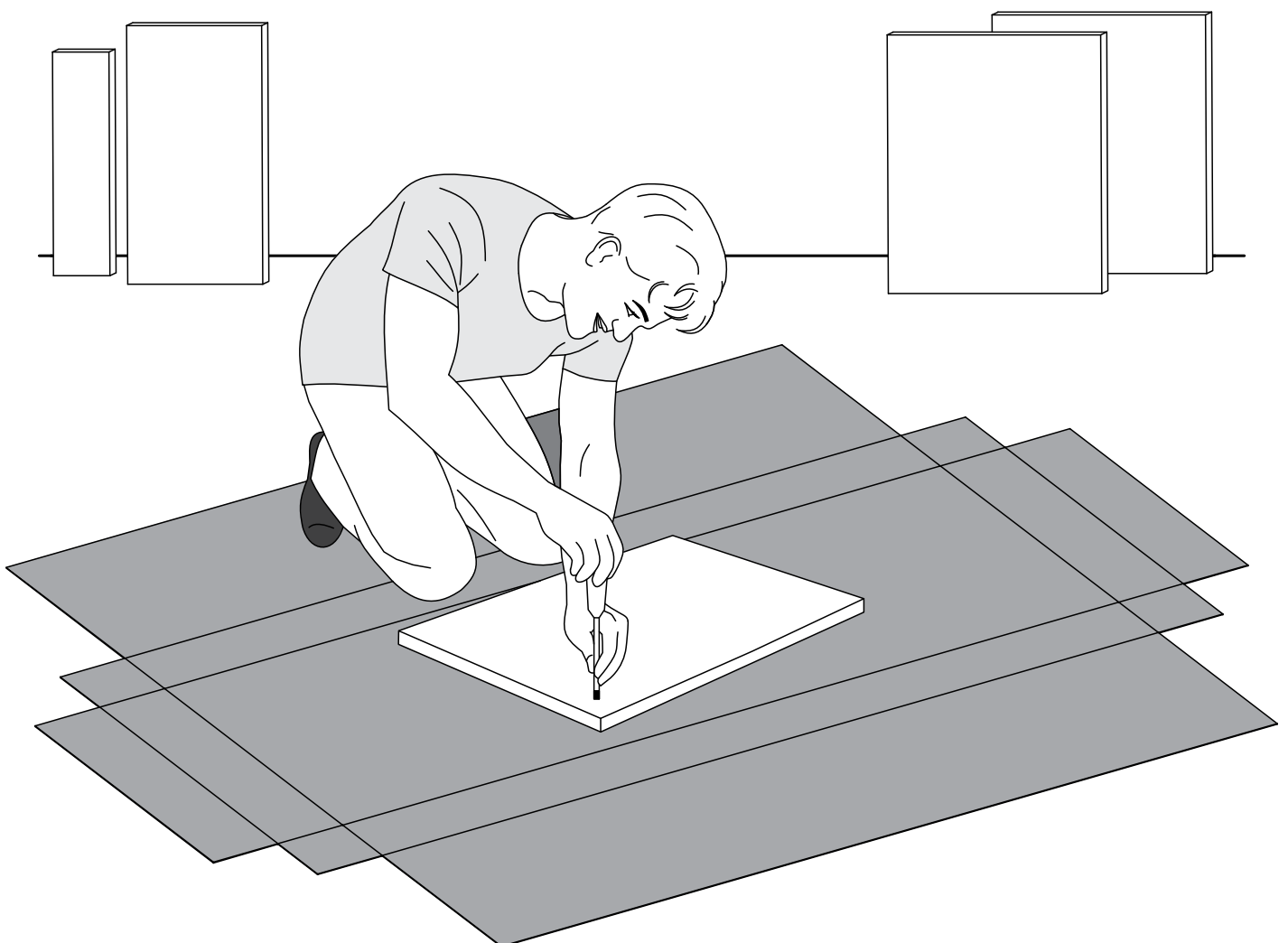
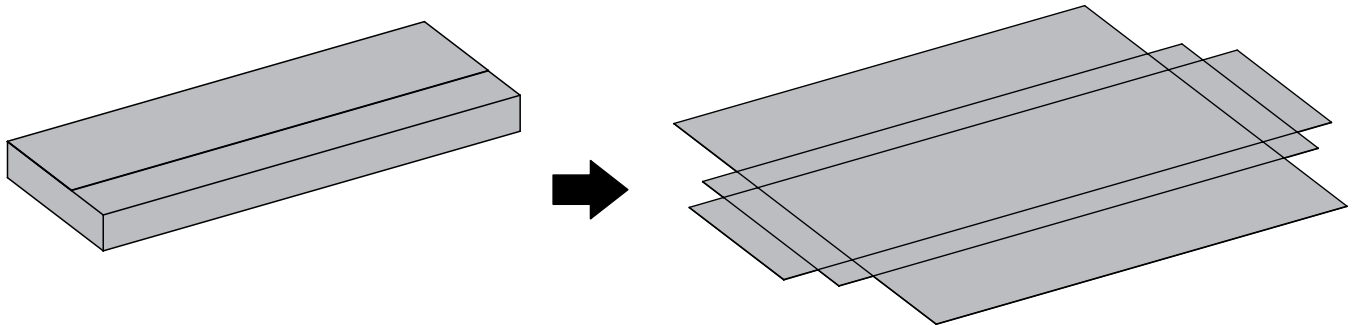
Assemblez le meuble sur une surface propre et plane et couvrez-le avec le carton de l'emballage du produit.

Um Beschädigungen zu vermeiden, montieren Sie den Artikel auf einer weichen, sauberen Unterlage.
Tipp: Legen Sie den Artikel auf dem Verpackungskarton.

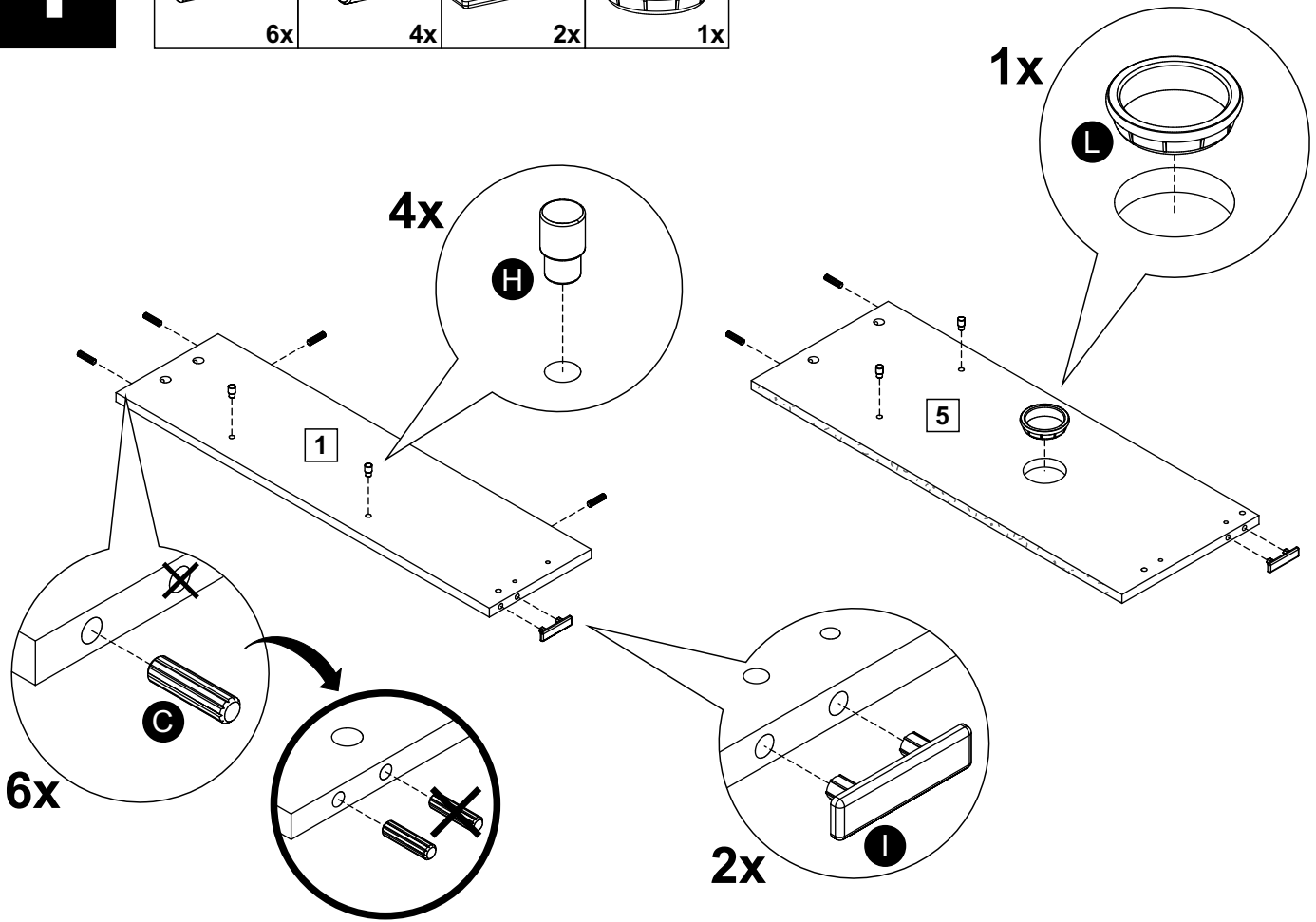
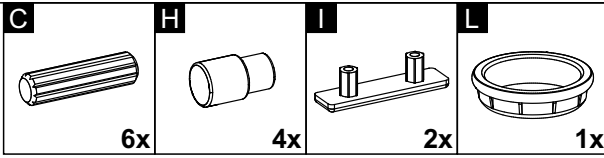
Montar el mueble sobre una superficie limpia y plana y cubrirlo con el cartón del embalaje del producto.

Montar o móvel sobre uma superfície limpa e plana e forrá-la com o papelão da embalagem do produto.

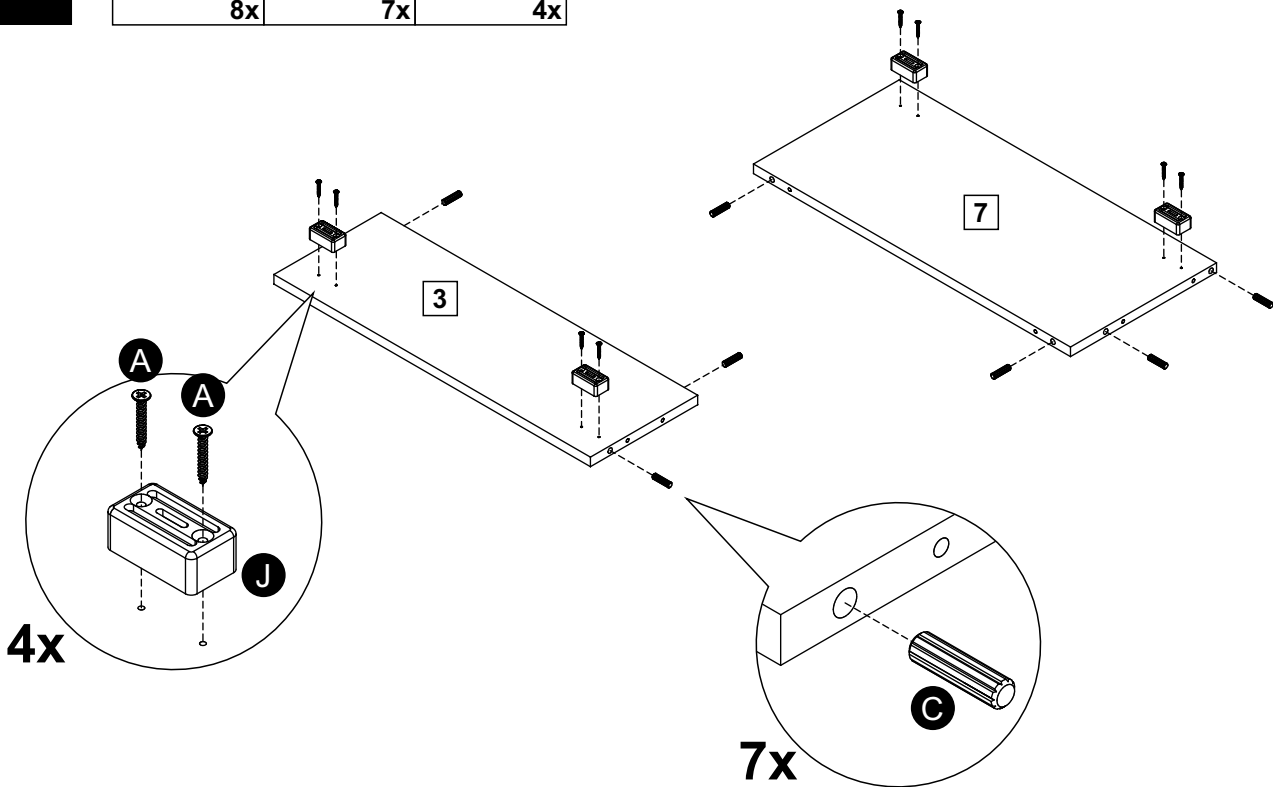
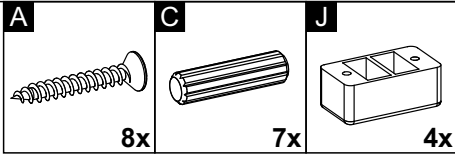
Montare il mobile su una superficie pulita e piana e rivestirla con il cartone d'imballaggio del prodotto.



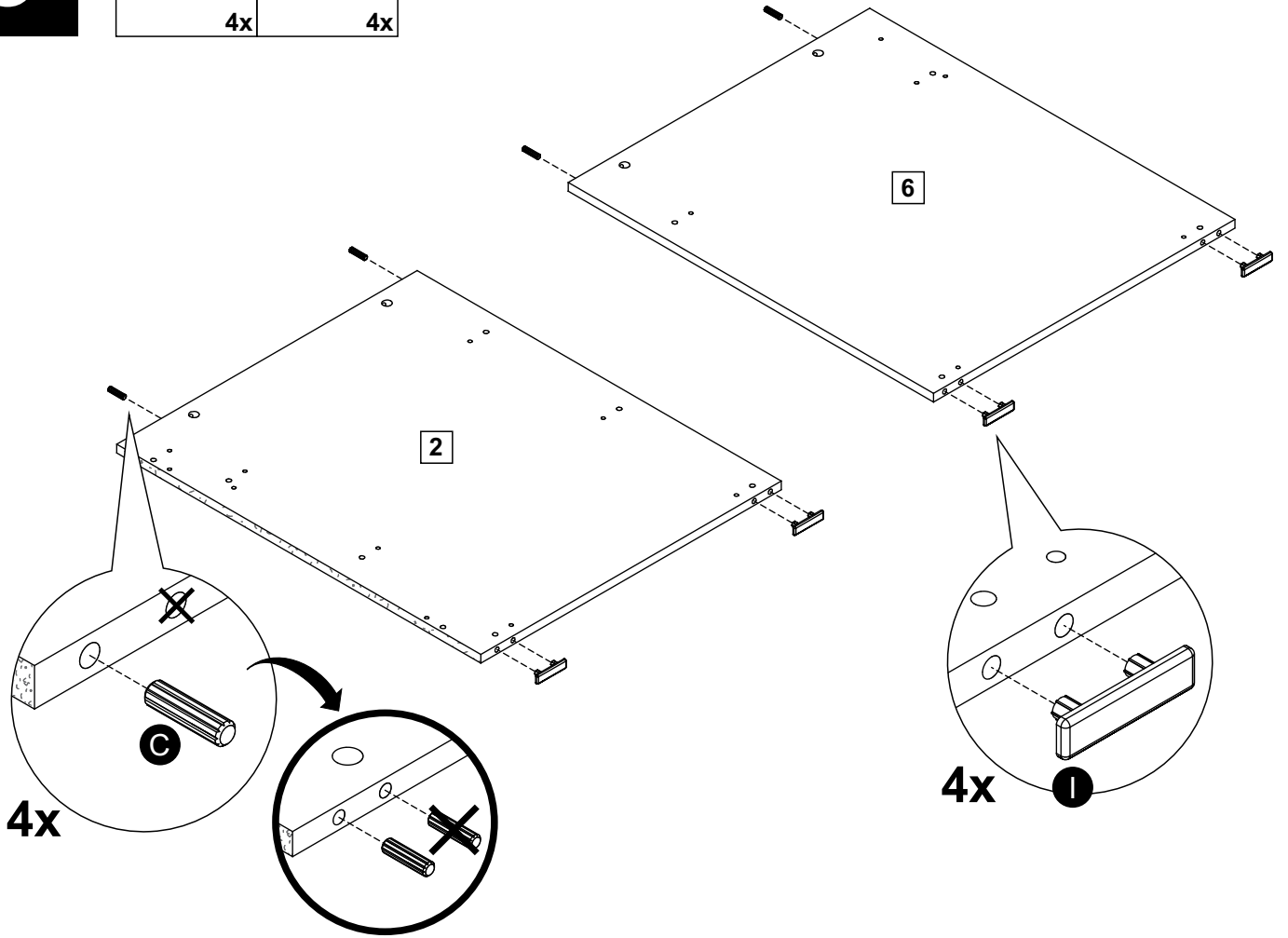
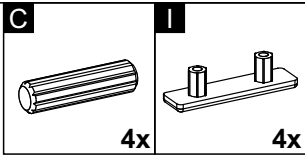
1



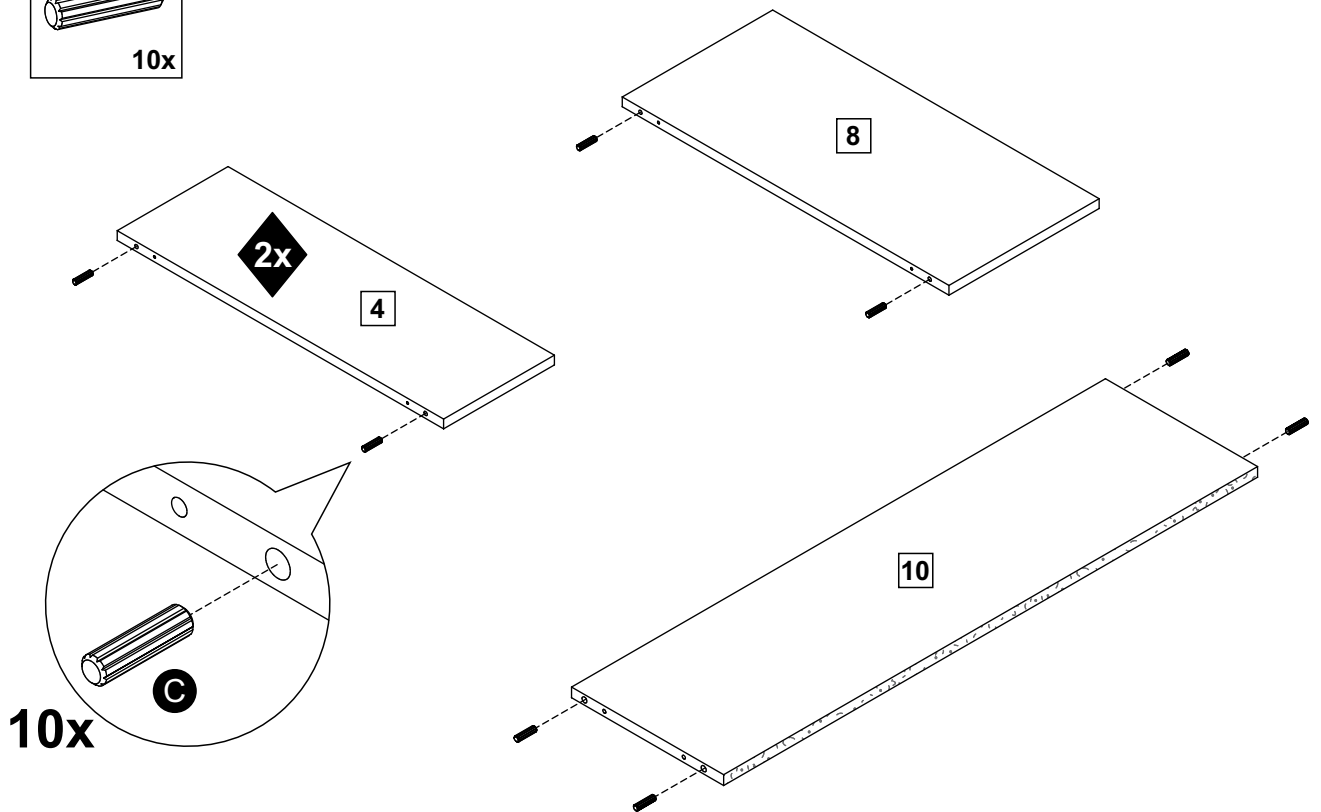
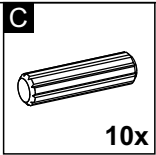
2



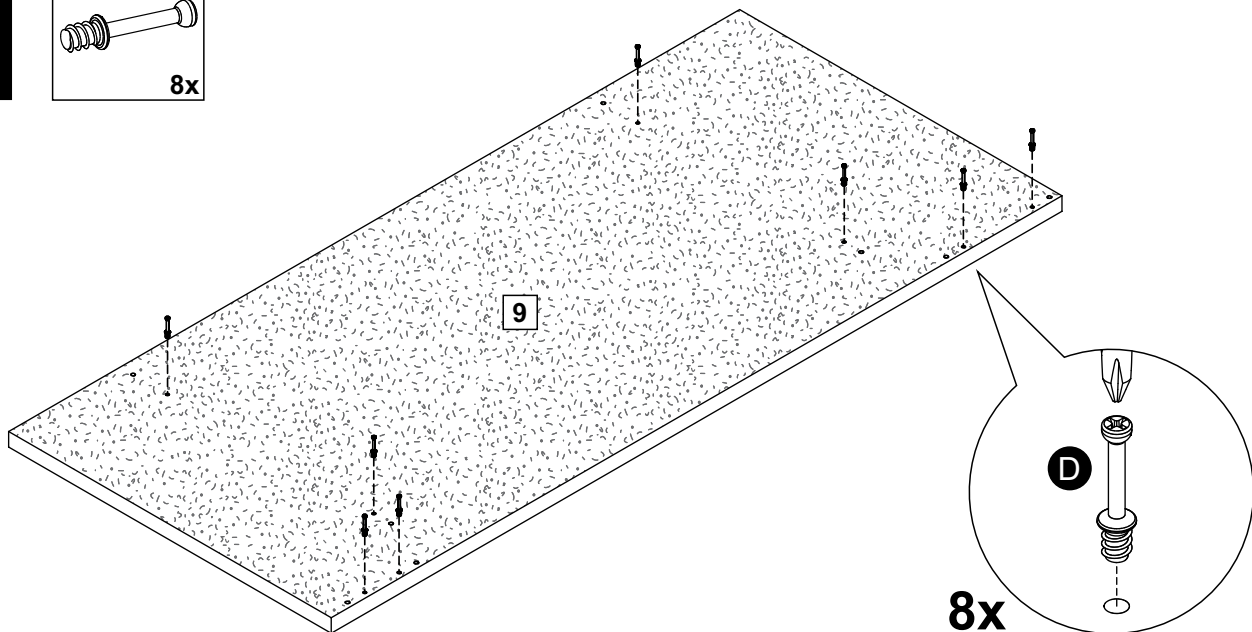
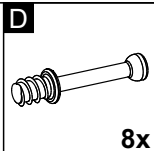
3



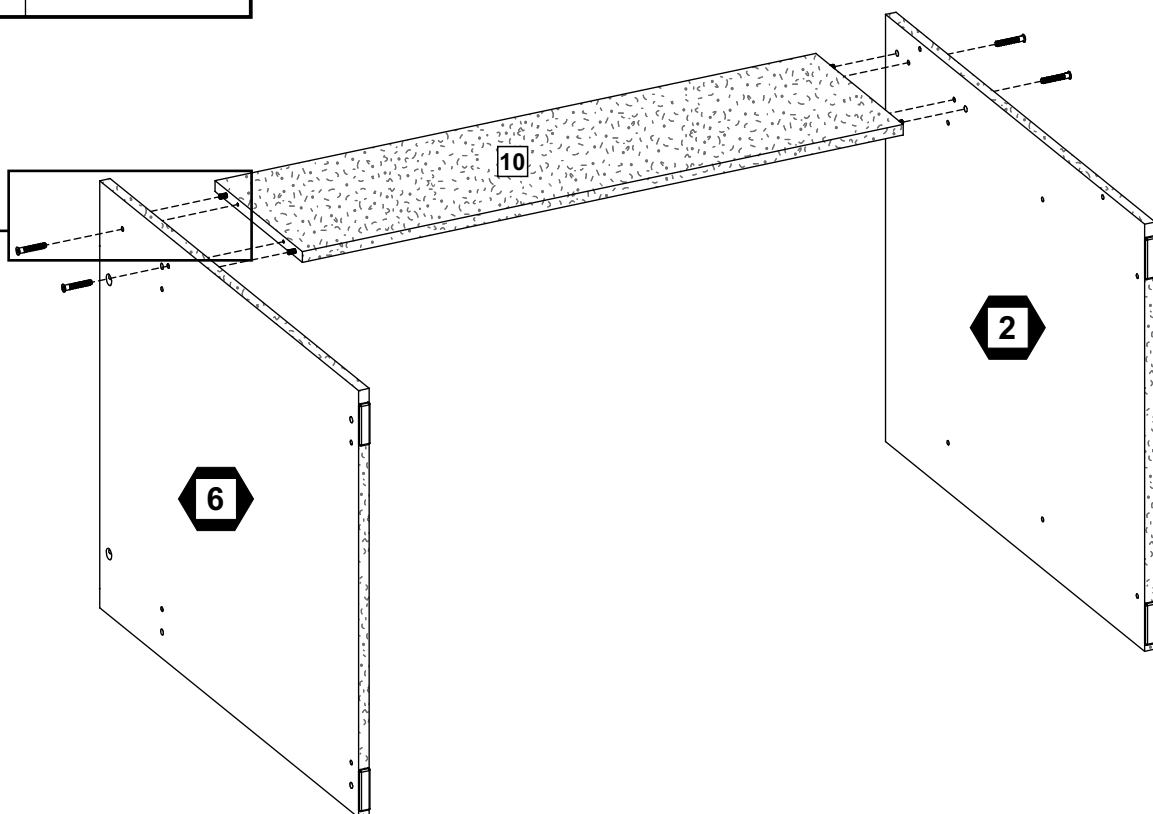
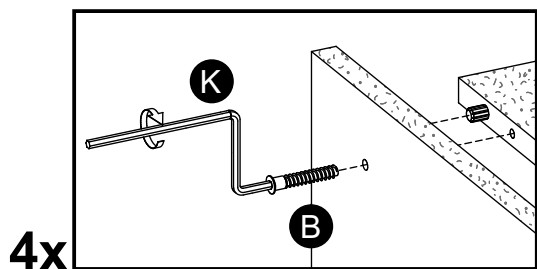
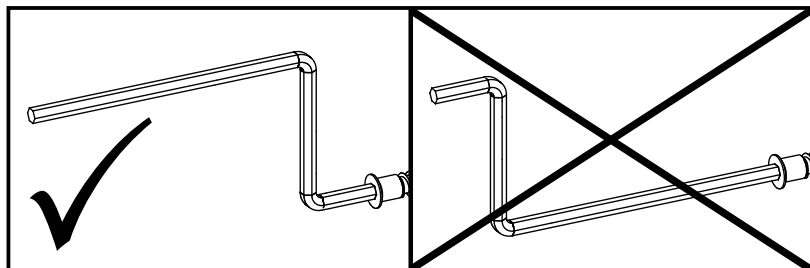
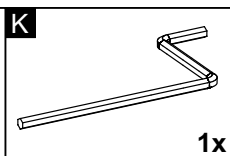
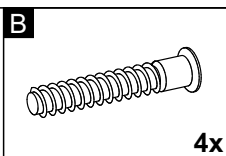
4



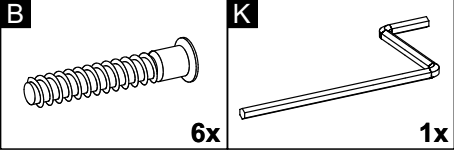
5



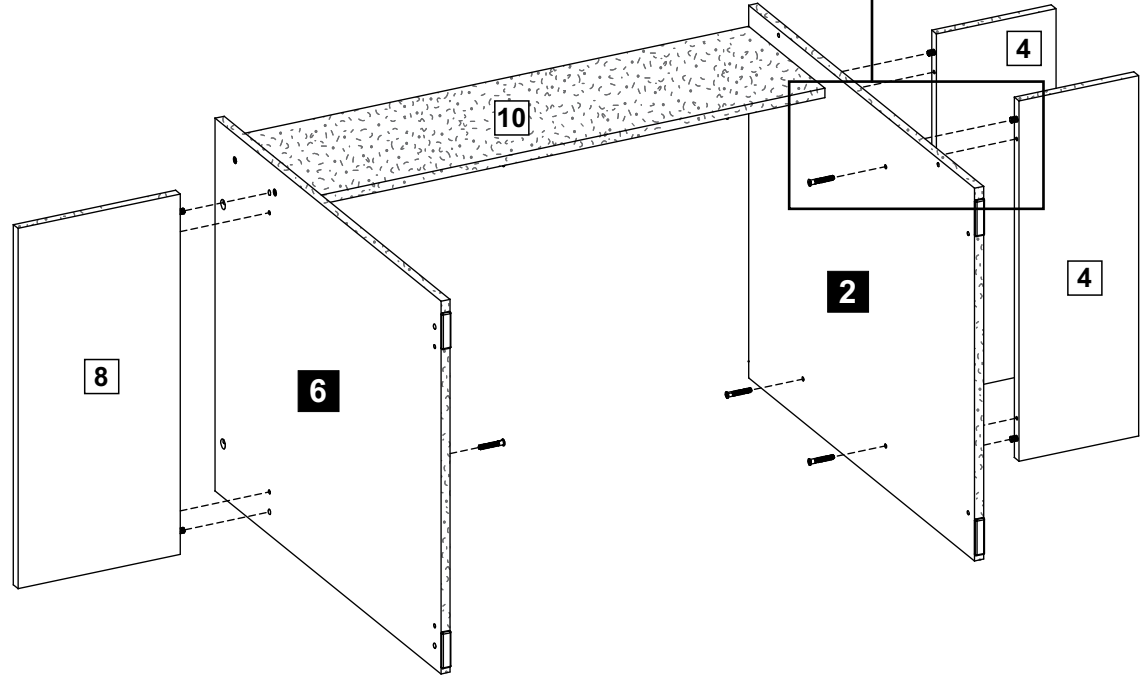
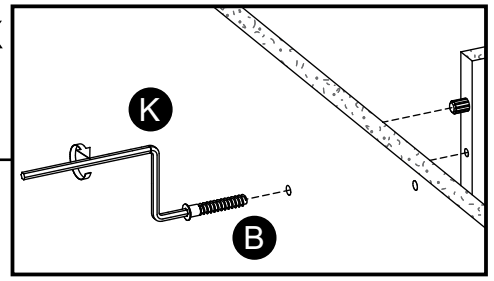
6



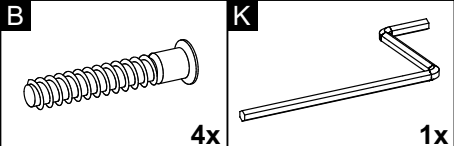
7



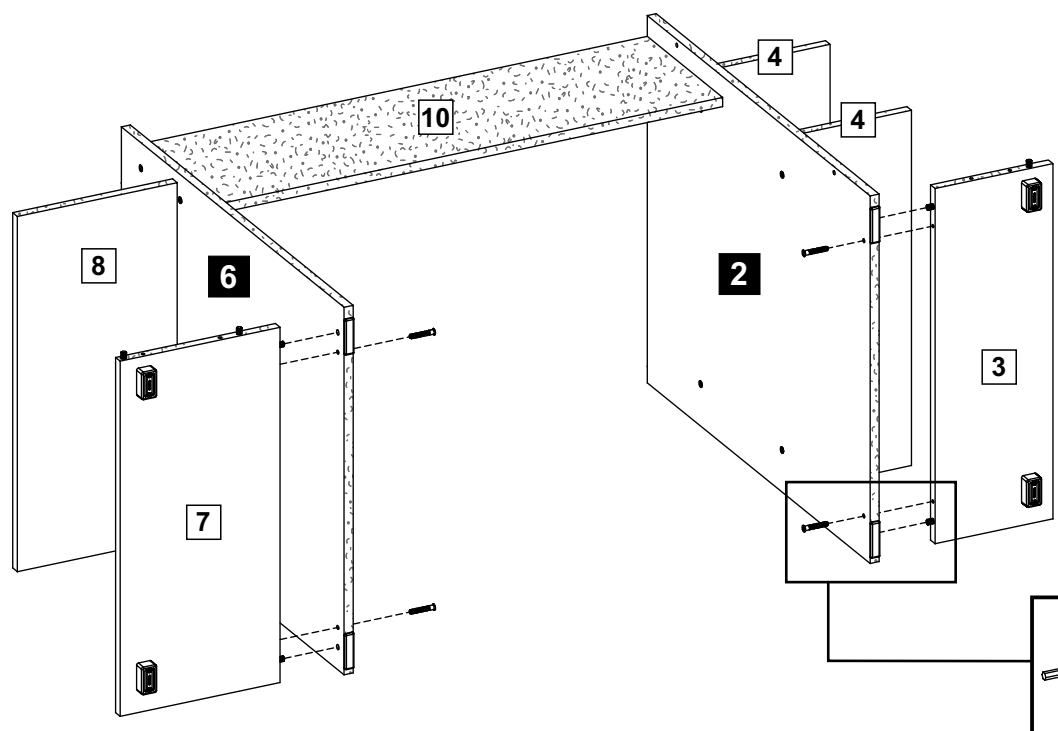
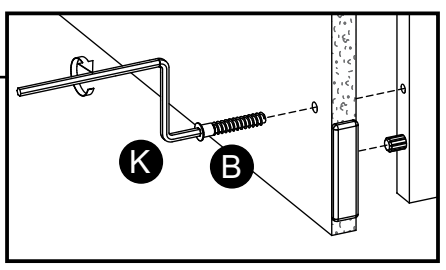
6x



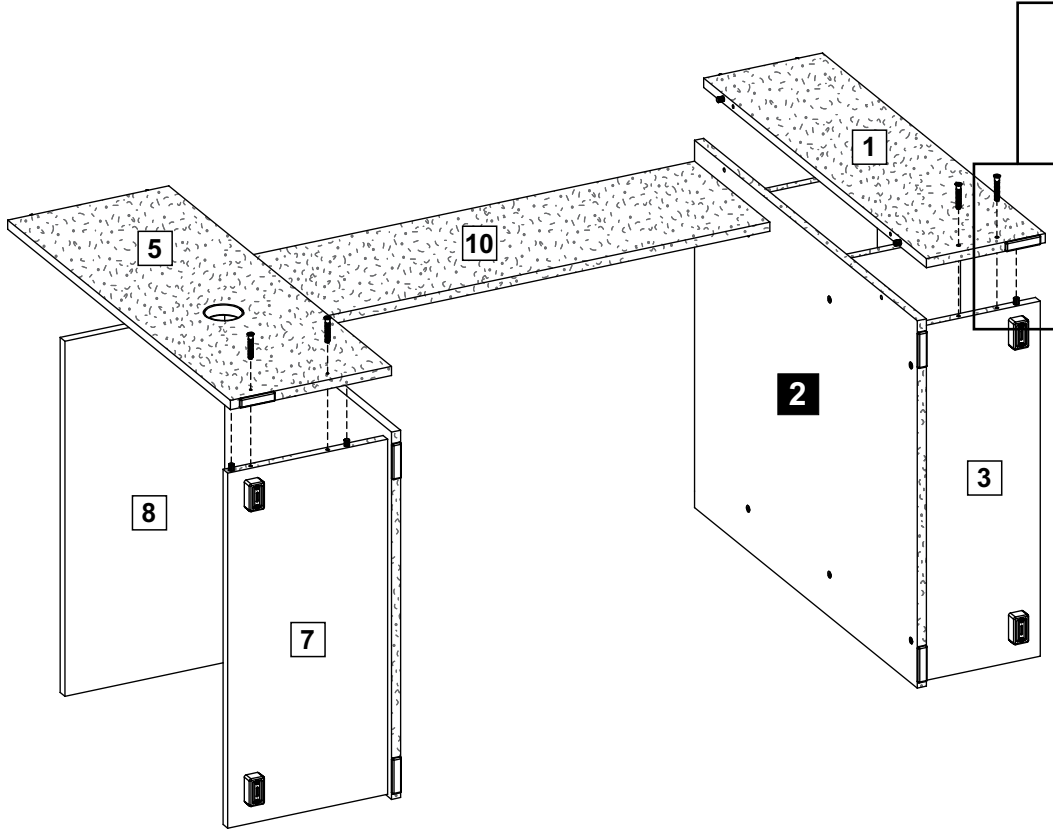
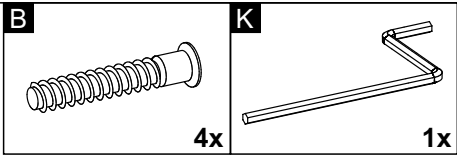
8



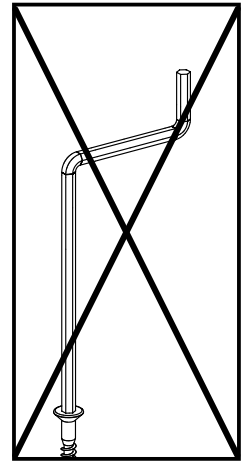
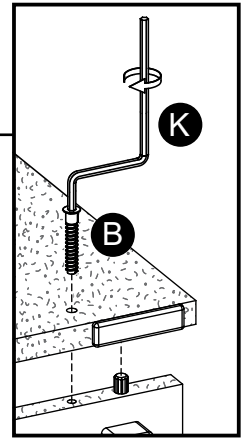
4x



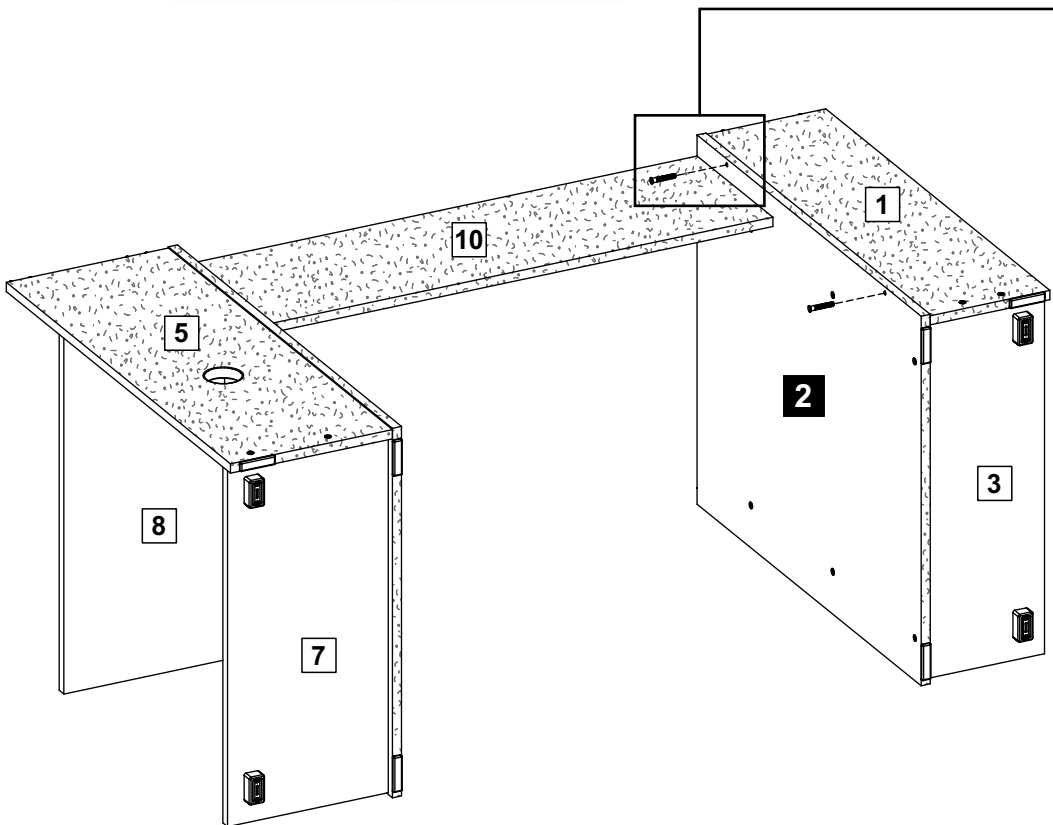
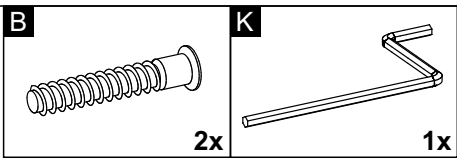
9



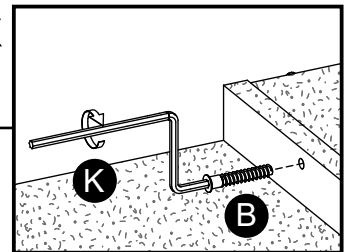
4x



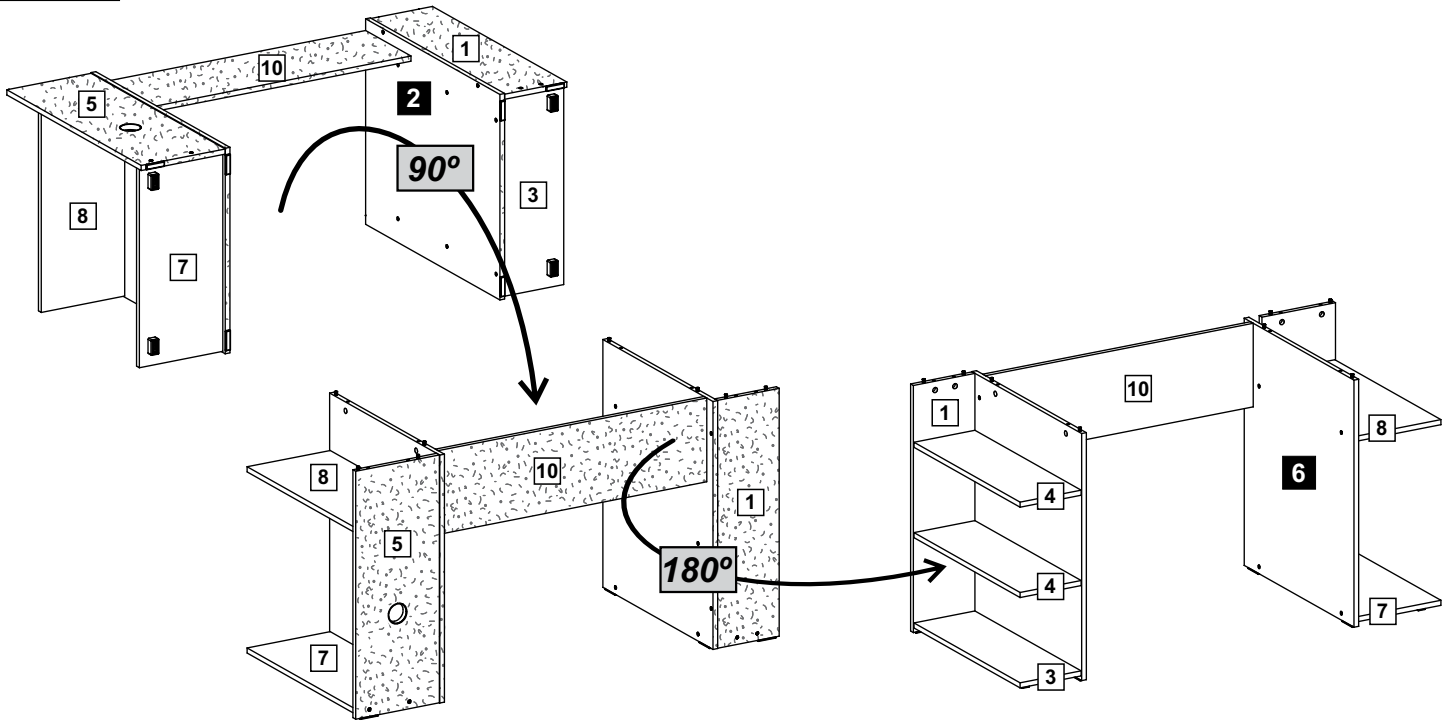
10



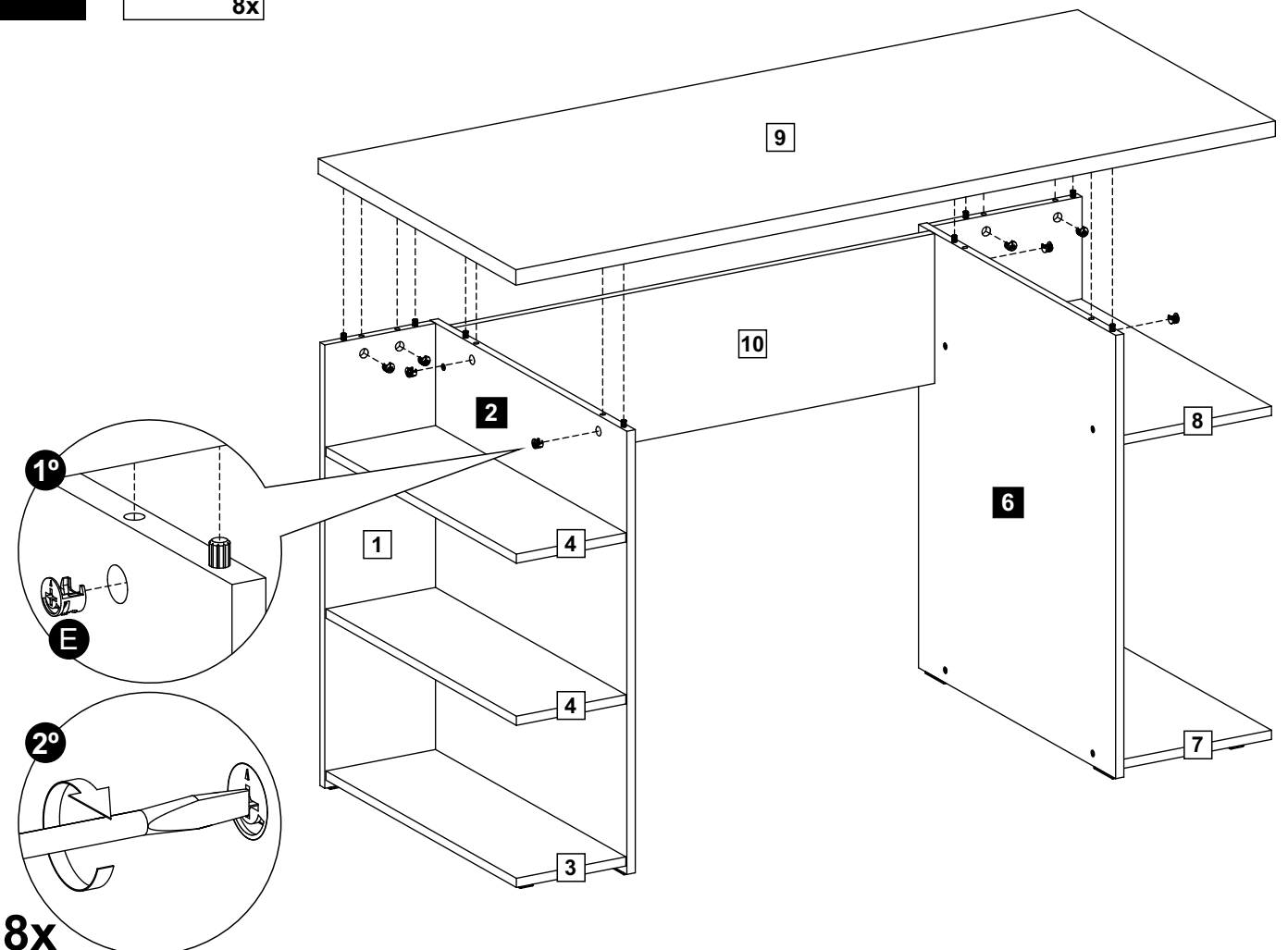
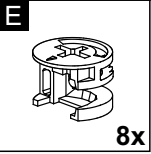
2x



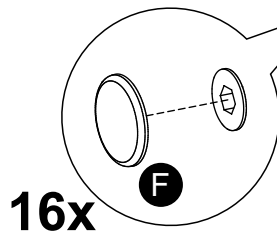
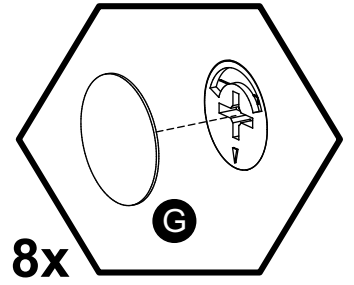
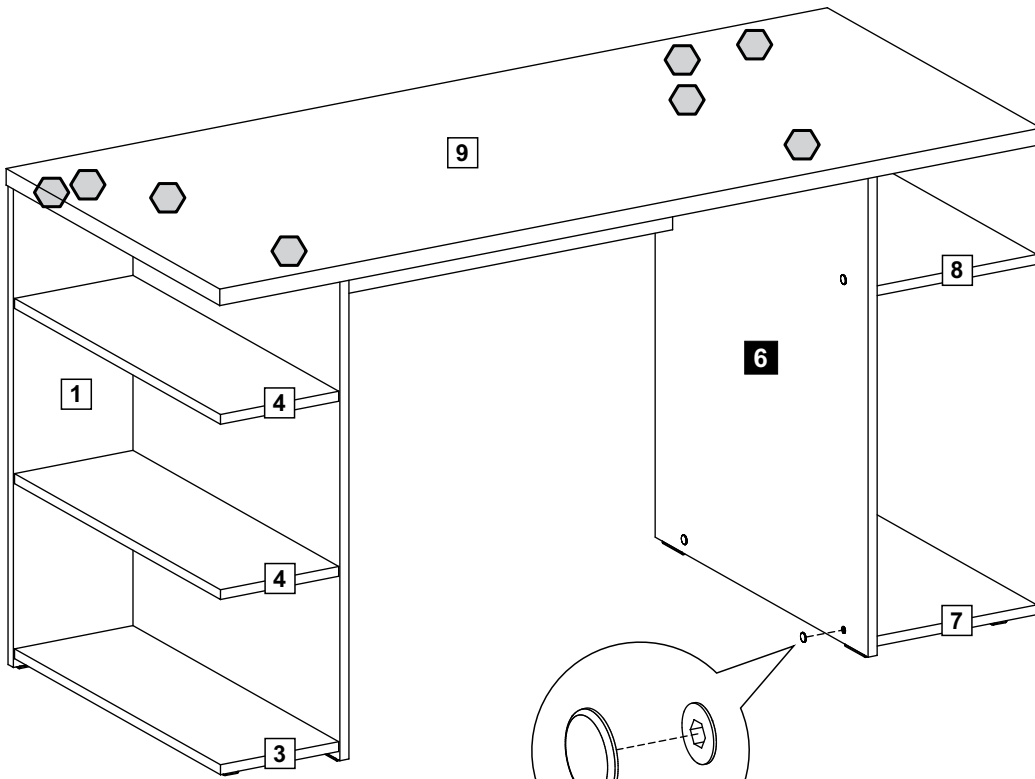
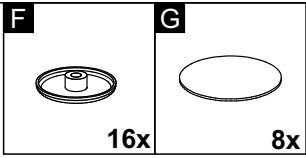
11



12



13



IT	DESCRIPTION / DESCRIÇÃO	THICK ESP	WIDTH LAR	LENGHT COMP	QTY QTD	9409091CF	94098N1CF
1	LEFT SIDE BACK PANEL / COSTA ESQUERDA	15	198	725	1	2034940909C5	203494098NC5
2	LEFT SIDE PARTITION / DIVISÓRIA ESQUERDA	15	598	725	1	2034940909C7	203494098NC7
3	LEFT SIDE BASE / BASE ESQUERDA	15	578	196	1	2034940909C2	203494098NC2
4	LEFT SIDE SHELF / PRATELEIRA ESQUERDA	15	578	196	2	2034940909C9	203494098NC9
5	RIGHT SIDE BACK PANEL / COSTA DIREITA	15	268	725	1	2034940909C4	203494098NC4
6	RIGHT SIDE PARTITION / DIVISÓRIA DIREITA	15	598	725	1	2034940909C6	203494098NC6
7	RIGHT SIDE BASE / BASE DIREITA	15	578	266	1	2034940909C1	203494098NC1
8	RIGHT SIDE SHELF / PRATELEIRA DIREITA	15	578	266	1	2034940909C8	203494098NC8
9	TOP PANEL / TAMPO	25	600	1360	1	2034940909C10	203494098NC10
10	CENTRAL BACK PANEL / COSTA CENTRAL	15	245	860	1	2034940909C3	203494098NC3
A	3,5x25 CC SREW / PARAFUSO 3,5x25 CC				8	2065352500019	2065352500019
B	7x40mm CC10mm FSI SCREW / PARAFUSO 7x40mm CC10mm FSI				20	2065140800017	2065140800017
C	8x30mm DOWEL / CAVILHA 8x30mm				27	2080083000027	2080083000027
D	6x35mm CAM LOCK / MINIFIX PARAFUSO 6x35mm				8	2075063000012	2075063000012
E	15x12mm CAM NUT / TAMBOR PARA MINIFIX 15x12mm				8	2075151200027	2075151200027
F	CC10mm PLASTIC CAP / CAPA P/ PARAFUSO CC10mm				16	2070417311004	2070417312001
G	19mm SELF ADHESIVE / TAPA FURO ADESIVO 19mm				8	2070100090148	2070100012515
H	8x7mm SHELF SUPORT / SUPORTE PRATELEIRA 8x7mm				4	2070200180206	2070200180343
I	FEET / SAPATA DESLIZADORA				6	2070020202003	2070020202010
J	45x25x18mm FEET RECTANGULAR / SAPATA RETANGULAR 45x25x18mm				4	2070020201402	2070020201402
K	4mm ALLEN KEY / CHAVE ALLEN Z 4mm				1	2075417500045	2075417500045
L	CORD ACCESS / PASSA FIO				1	2070000000360	2070000000360