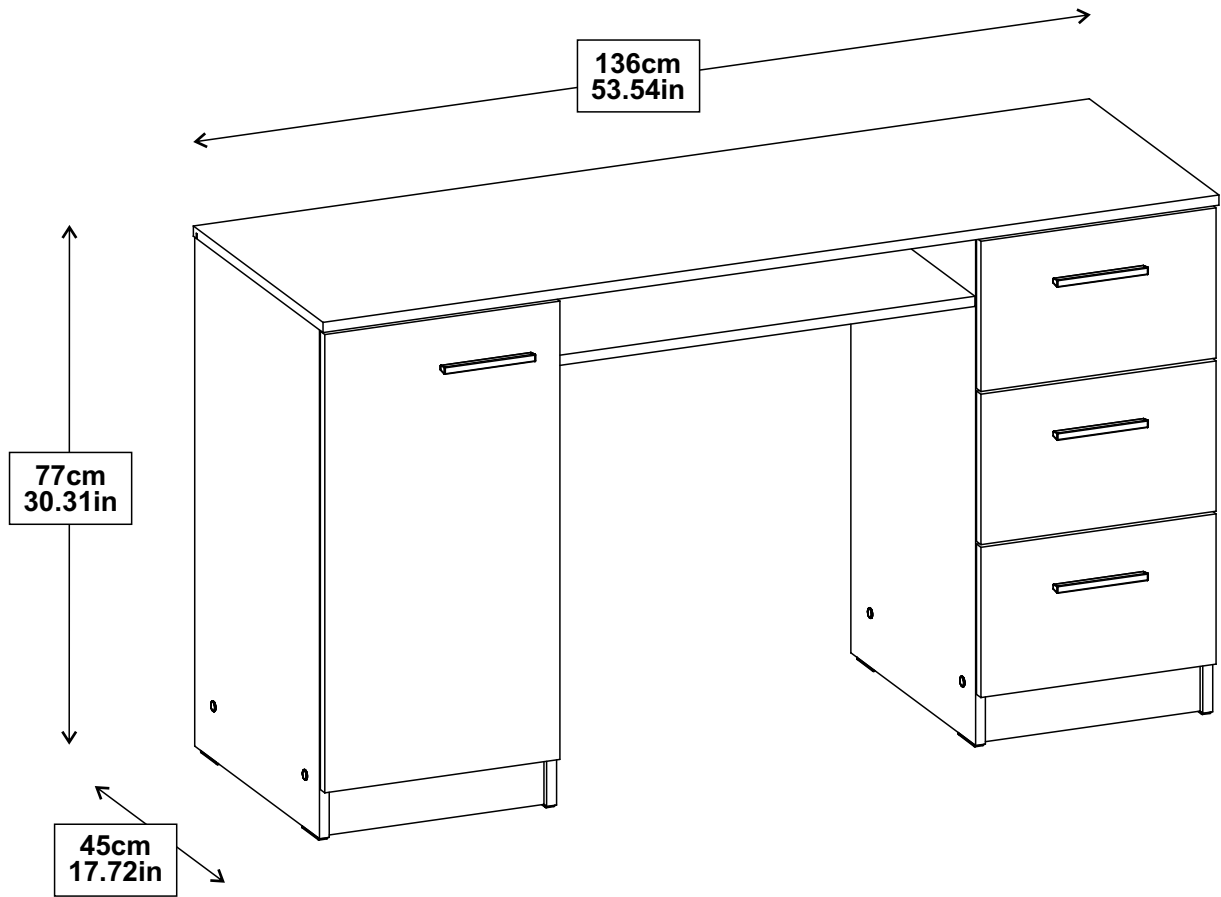
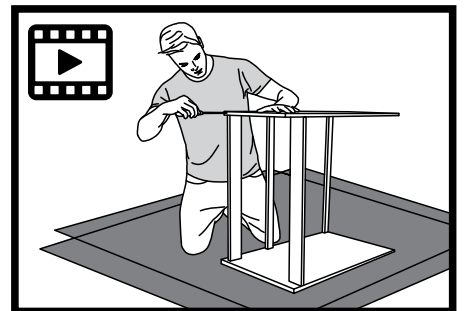
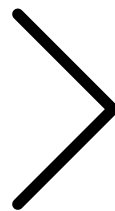
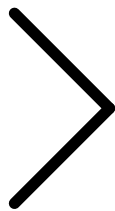


9400CF



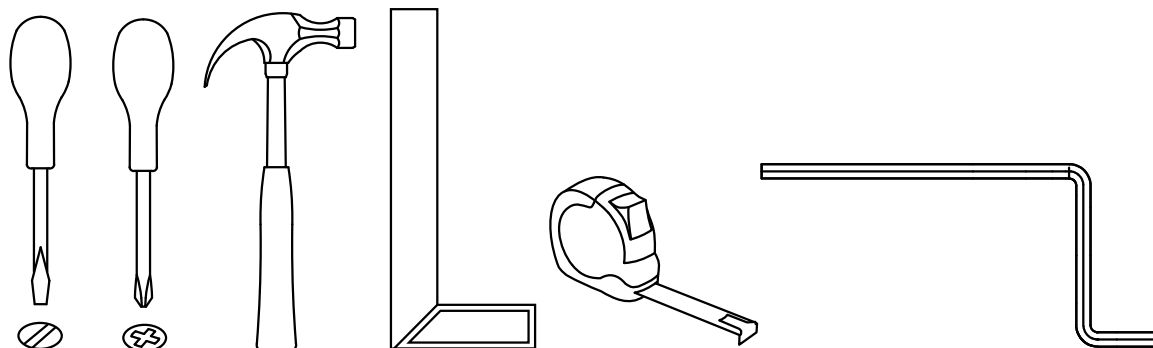
cdn.madesa.com/mont/9400CF



Tools needed to assemble the furniture: - Outils nécessaires pour assembler les meubles:

Werkzeuge, die für die Montage der Möbel benötigt werden: - Herramientas necesarias para armar el mueble:

Ferramentas necessárias para montar o móvel: - Strumenti necessari per assemblare il mobile:



The assembly must be done by two people.

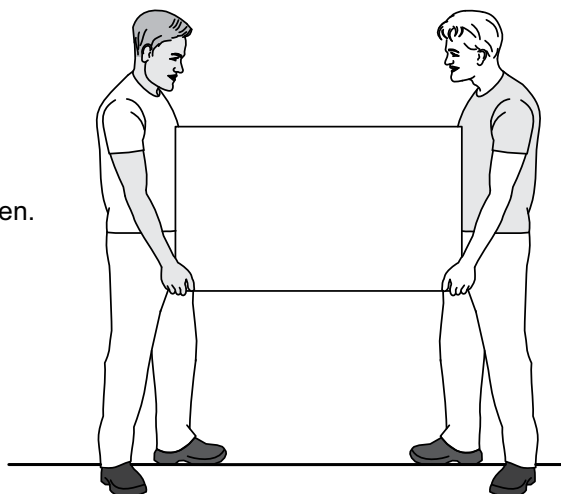
L'assemblage doit être effectué par deux personnes.

Es wird empfohlen, dass zwei Personen den Artikel montieren.

El montaje debe ser efectuado por dos personas.

A montagem deve ser efetuada por duas pessoas.

Il montaggio deve essere effettuato da due persone.



This product contains small parts, please, keep out of reach of children.

Ce produit contient de petites pièces, s'il vous plaît, à conserver hors de portée des enfants.

Bitte halten Sie kleine Teile außerhalb der Reichweite von Kindern.

Este producto contiene piezas pequeñas, mantener fuera del alcance de los niños.

Este produto contém peças pequenas, por favor, mantenha fora do alcance das crianças.

Questo prodotto contiene piccole parti, si prega di tenerle fuori dalla portata dei bambini.



In case of doubt, compare the hardware with the full-size images below.

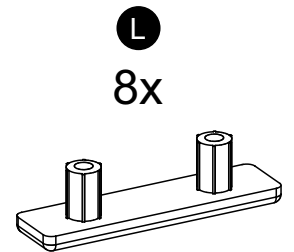
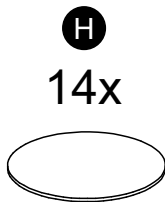
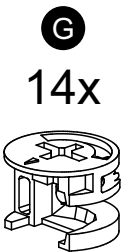
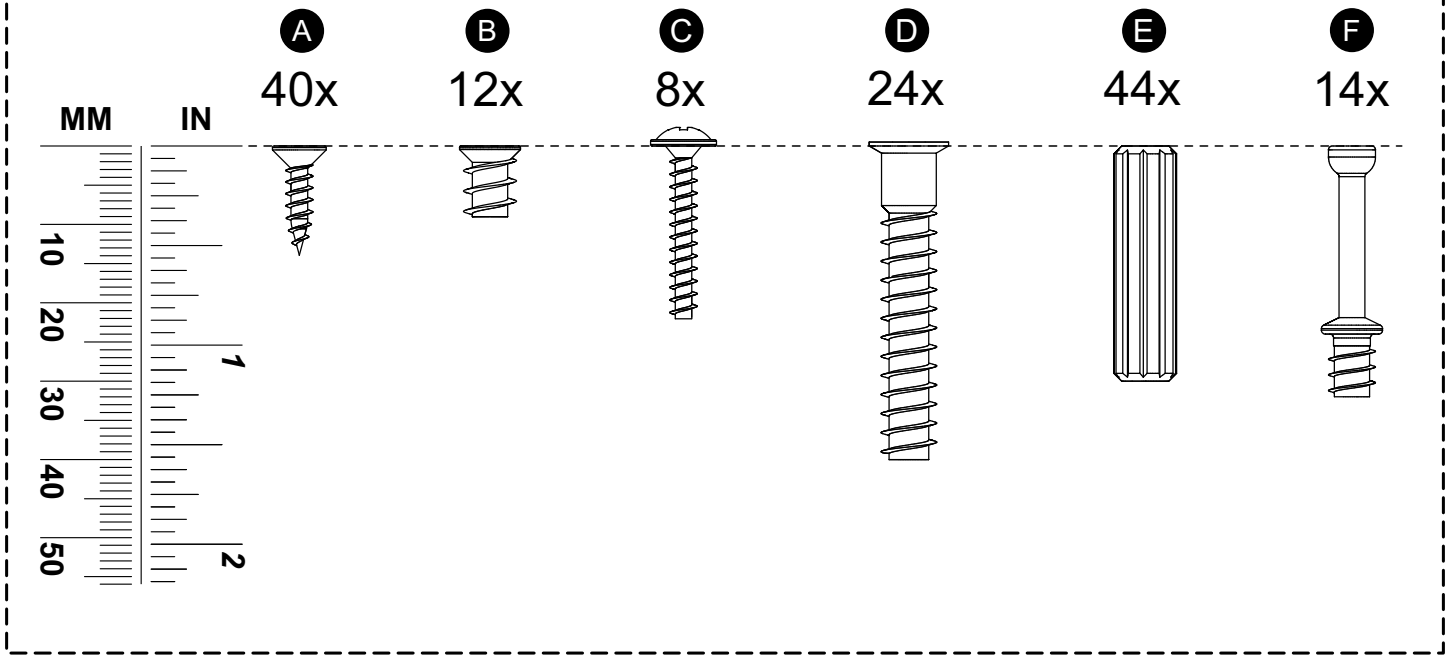
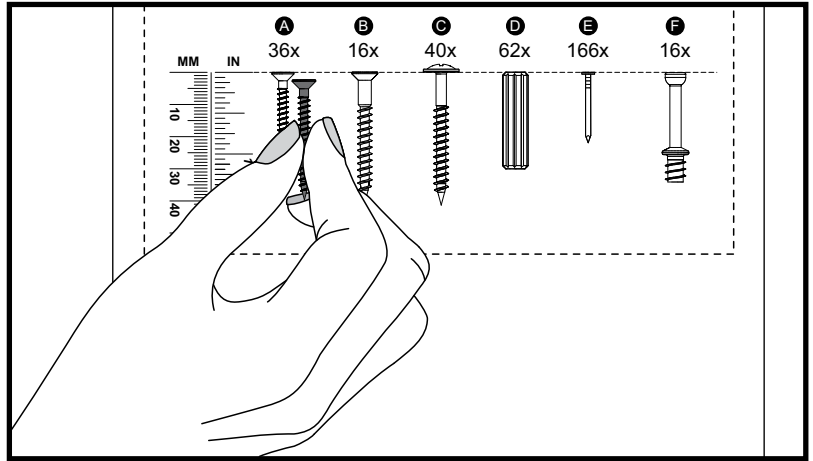
En cas de doute, veuillez comparer le matériel avec les images en taille réelle ci-dessous.

Vergleichen Sie im Zweifelsfall die Schrauben mit den Abbildungen in Originalgröße.

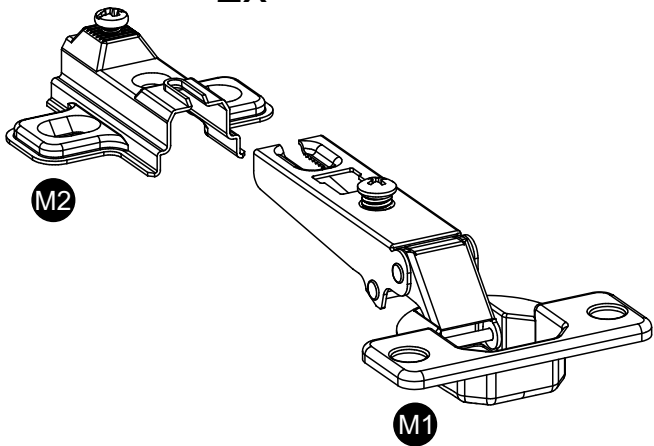
En caso de dudas, compare las herrajes con las imágenes a seguir en tamaño real.

Em caso de dúvida, compare as ferragens com as imagens abaixo em tamanho real.

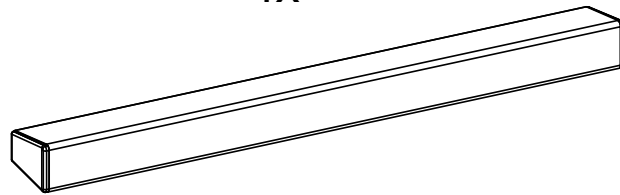
In caso di dubbio, confronta le ferramenta con le immagini sottostanti a grandezza reale.



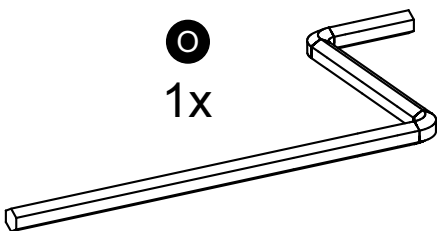
M
2x



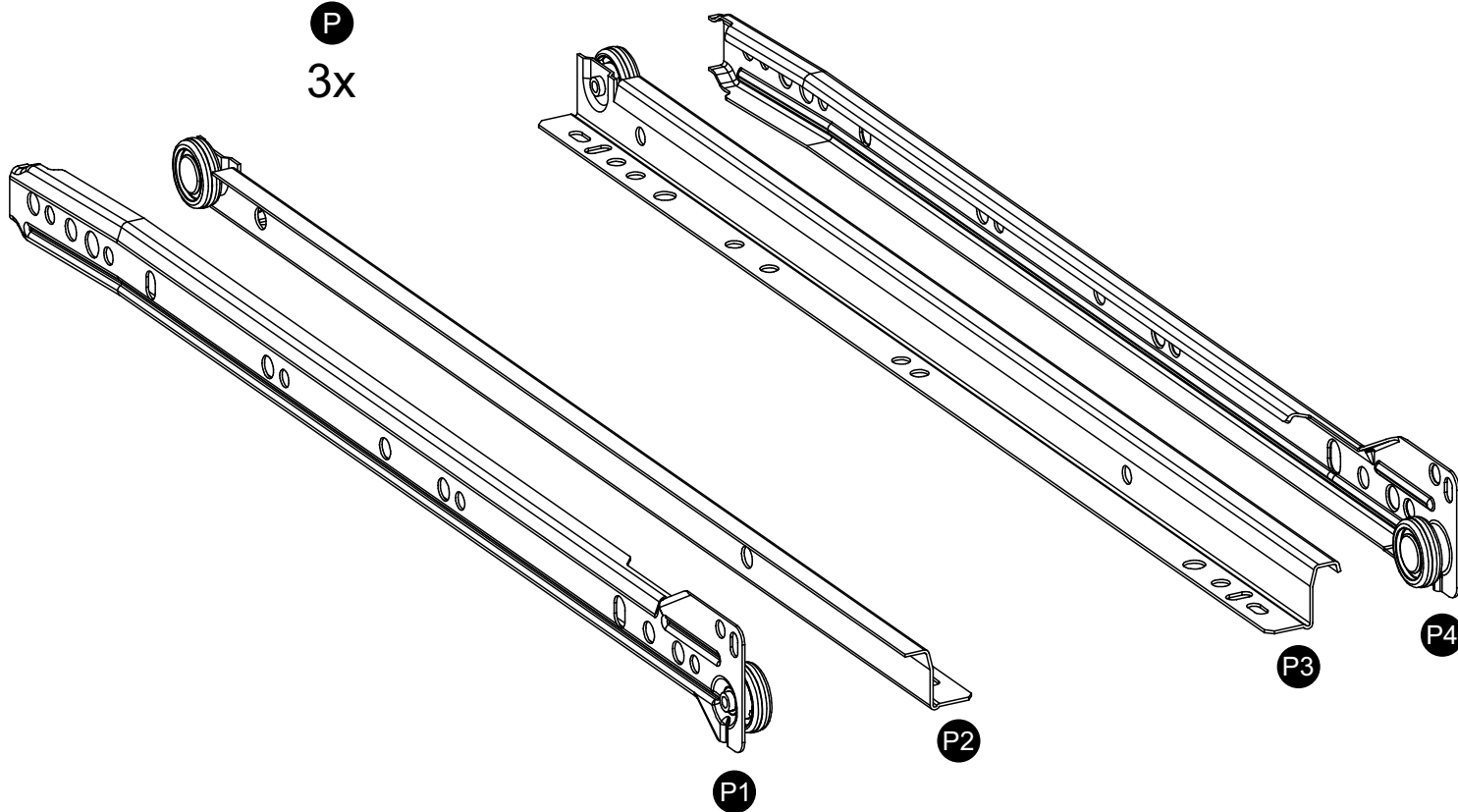
N
4x

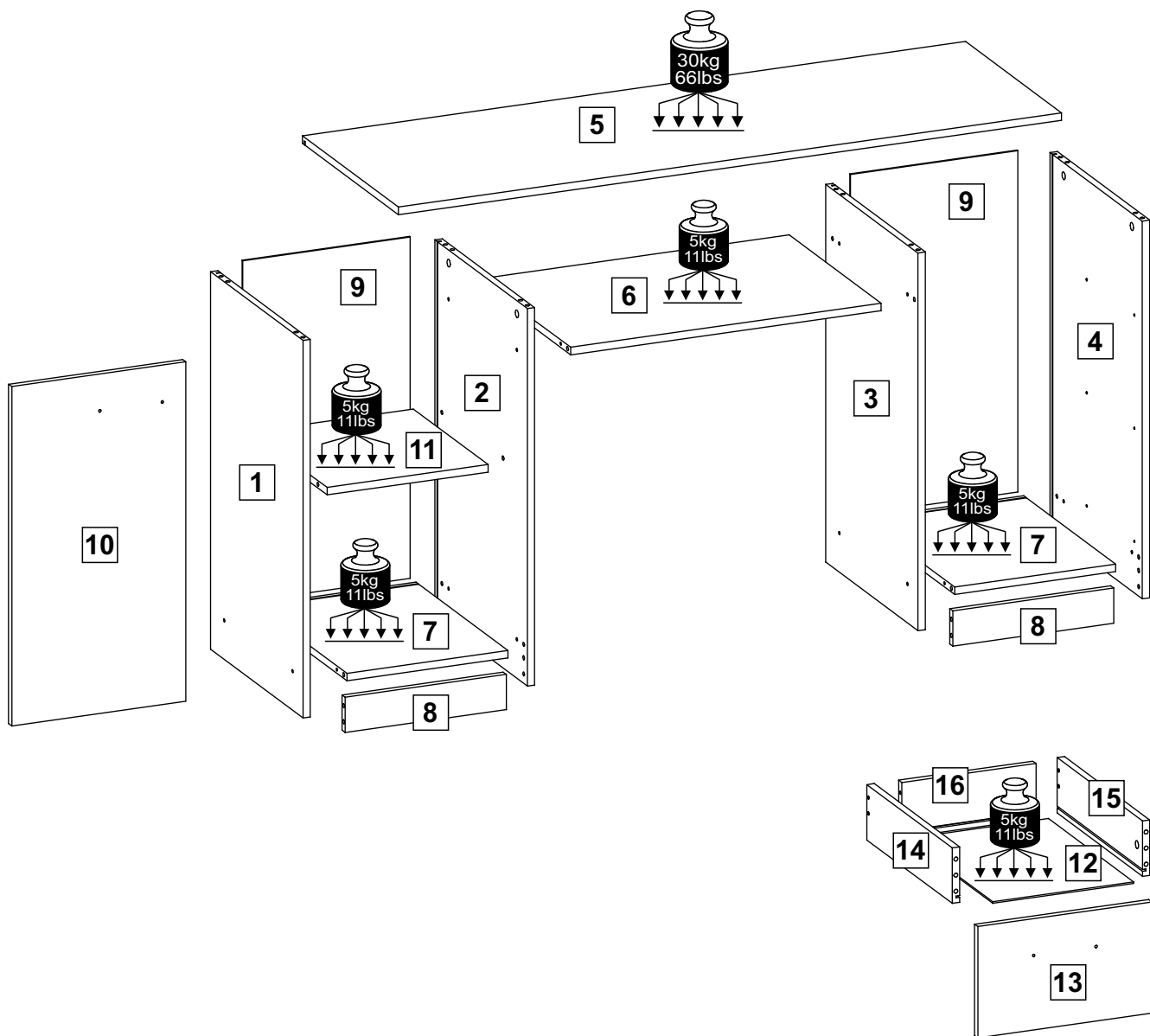


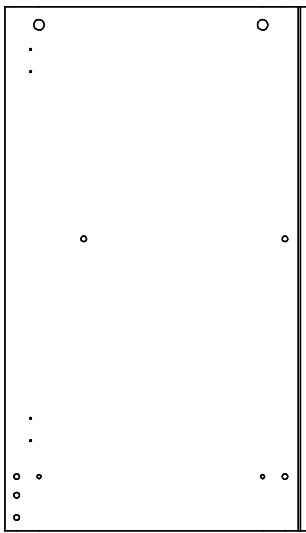
O
1x



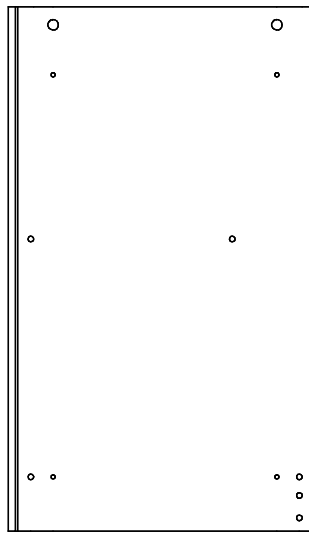
P
3x



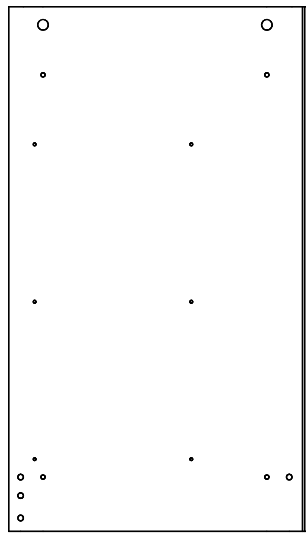




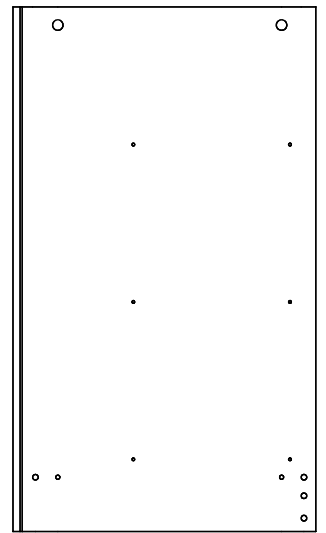
1 (433 x 750 mm)
(17,05 x 29,53 in)



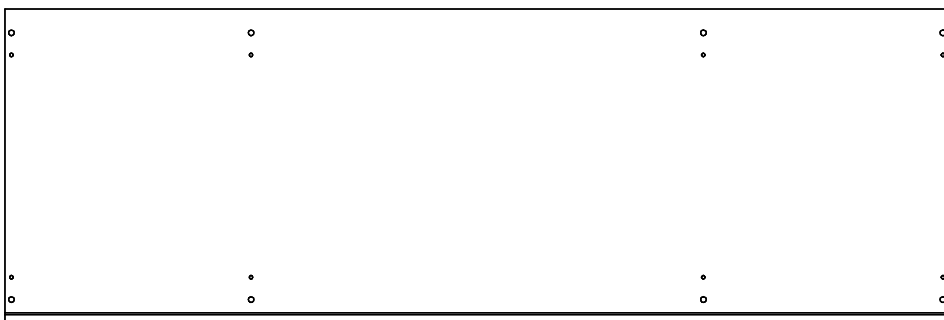
2 (433 x 750 mm)
(17,05 x 29,53 in)



3 (433 x 750 mm)
(17,05 x 29,53 in)



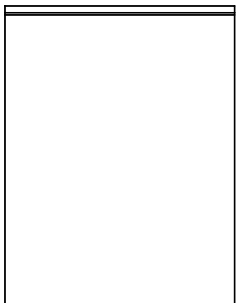
4 (433 x 750 mm)
(17,05 x 29,53 in)



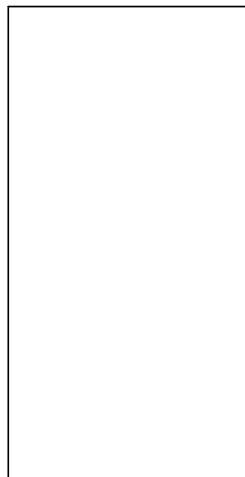
5 (450 x 1360 mm)
(17,72 x 53,54 in)



6 (431 x 636 mm)
(16,97 x 25,04 in)



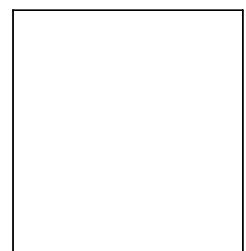
7 (330 x 431 mm) - 2x
(12,99 x 16,97 in)



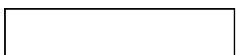
9 (343 x 678 mm) - 2x
(13,50 x 26,69 in)



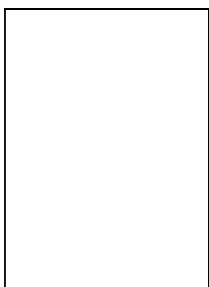
10 (357 x 674 mm)
(14,06 x 26,54 in)



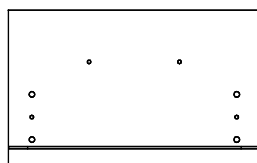
11 (330 x 350 mm)
(12,99 x 13,78 in)



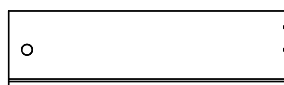
8 (70 x 330 mm) - 2x
(2,76 x 12,99 in)



12 (289 x 399 mm) - 3x
(11,38 x 15,71 in)



13 (221 x 357 mm) - 3x
(8,70 x 14,06 in)



14 (110 x 400 mm) - 3x
(4,33 x 15,75 in)



15 (110 x 400 mm) - 3x
(4,33 x 15,75 in)



16 (110 x 275 mm) - 3x
(4,33 x 10,83 in)

ATTENTION - AVERTISSEMENT - ACHTUNG - ATENCIÓN - ATENÇÃO - ATTENZIONE

Assemble the furniture on a clean and flat surface and cover it with the cardboard of the packaging.

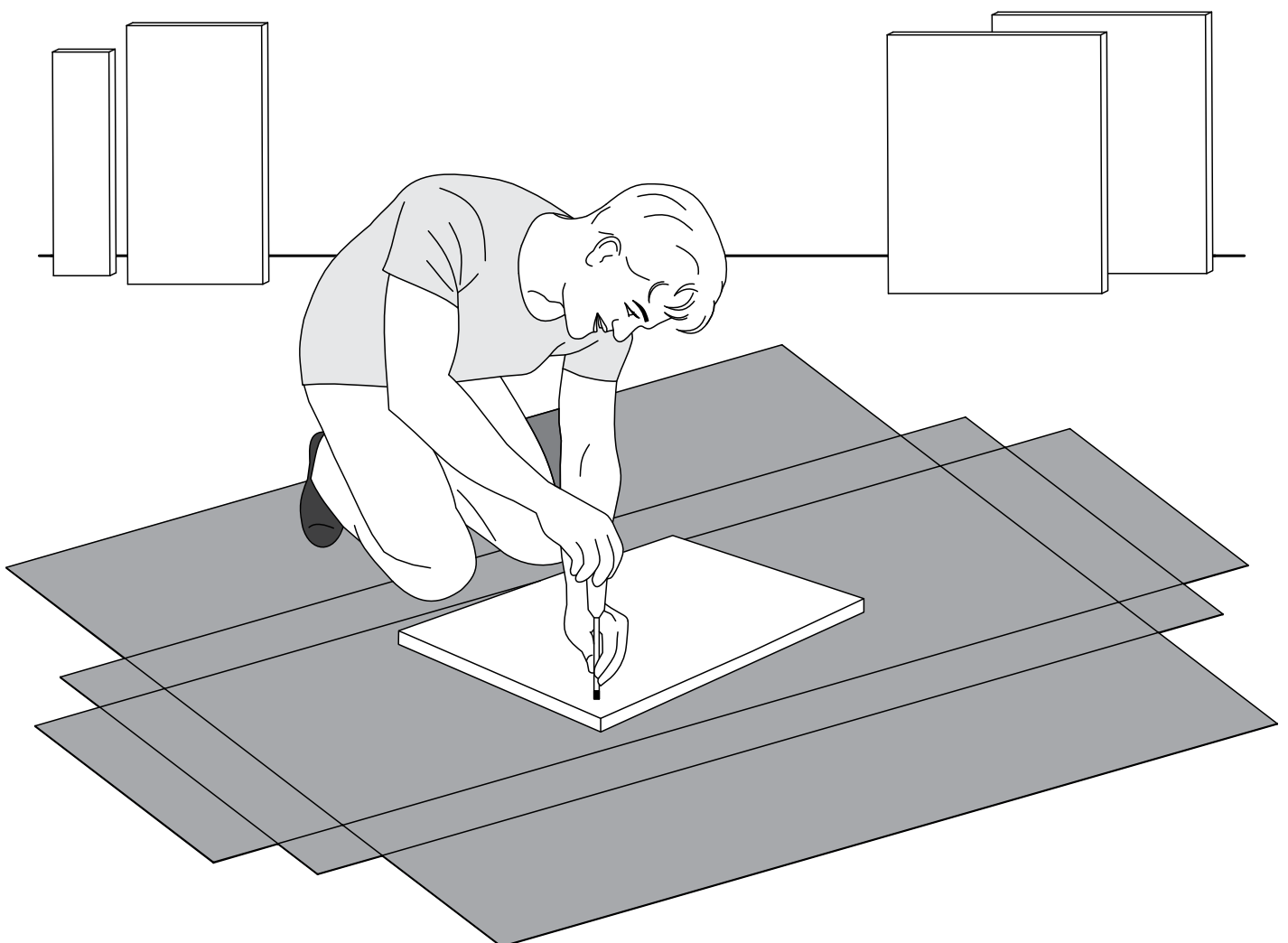
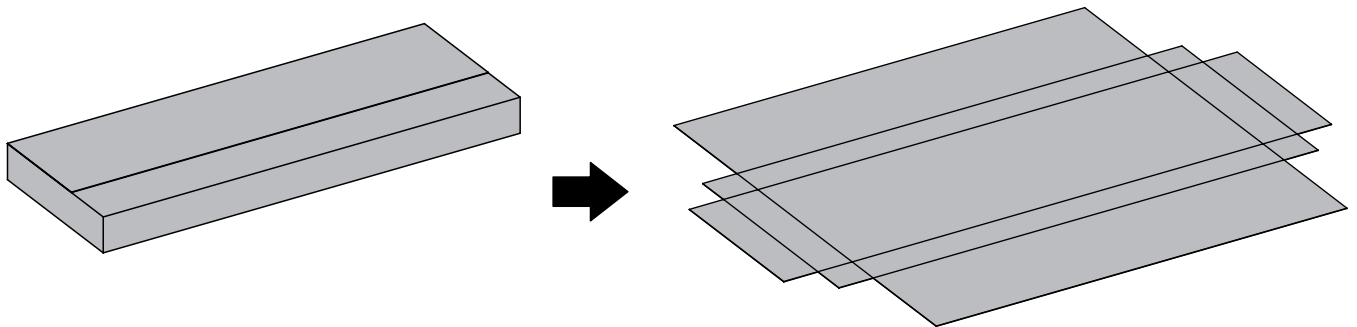
Assemblez le meuble sur une surface propre et plane et couvrez-le avec le carton de l'emballage du produit.

Um Beschädigungen zu vermeiden, montieren Sie den Artikel auf einer weichen, sauberen Unterlage.
Tipp: Legen Sie den Artikel auf dem Verpackungskarton.

Montar el mueble sobre una superficie limpia y plana y cubrirlo con el cartón del embalaje del producto.

Montar o móvel sobre uma superfície limpa e plana e forrá-la com o papelão da embalagem do produto.

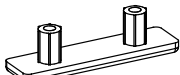
Montare il mobile su una superficie pulita e piana e rivestirla con il cartone d'imballaggio del prodotto.



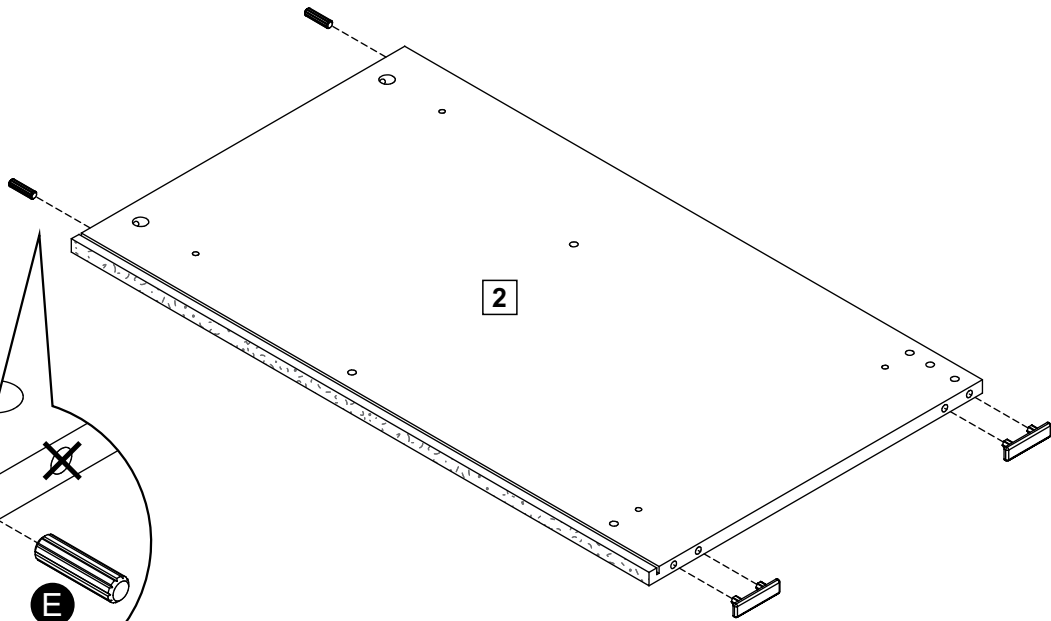
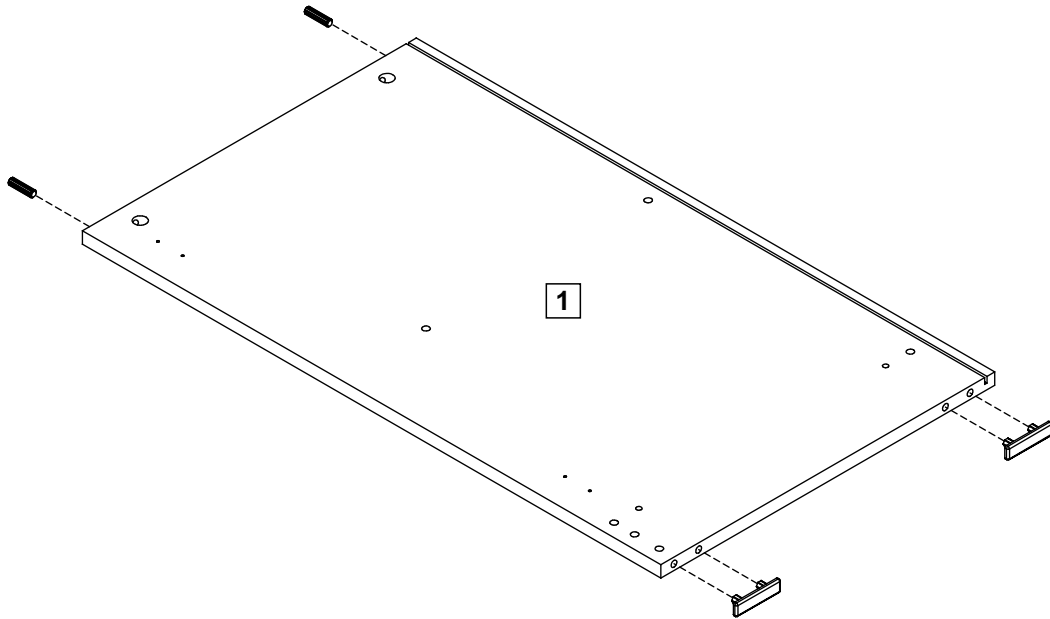
1

E

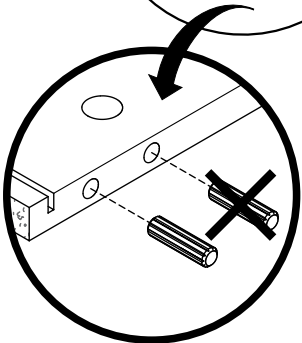
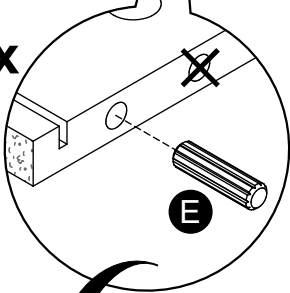
4x

L

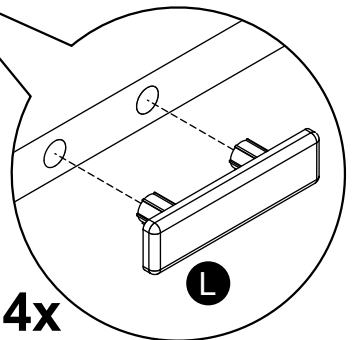
4x



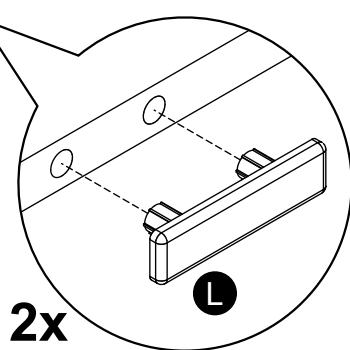
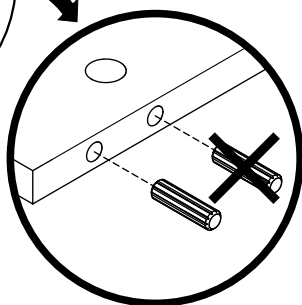
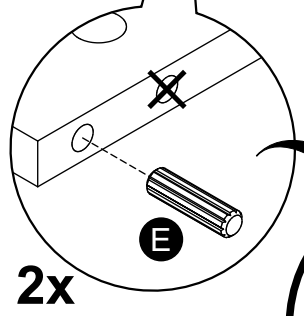
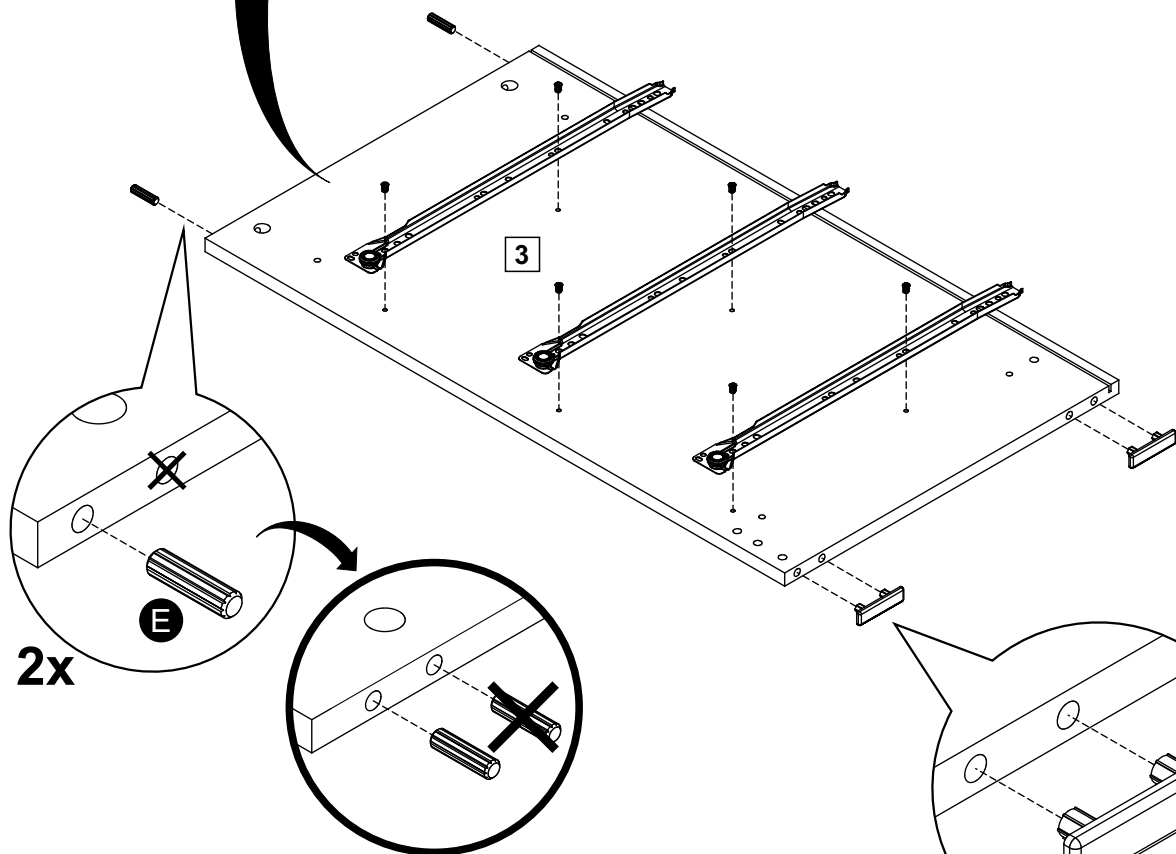
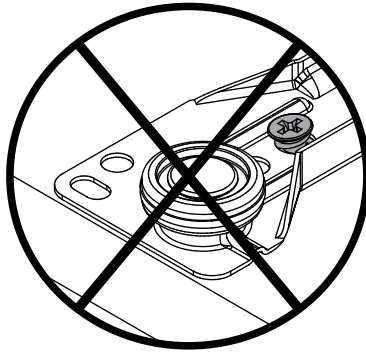
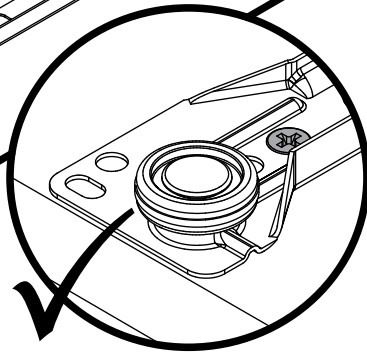
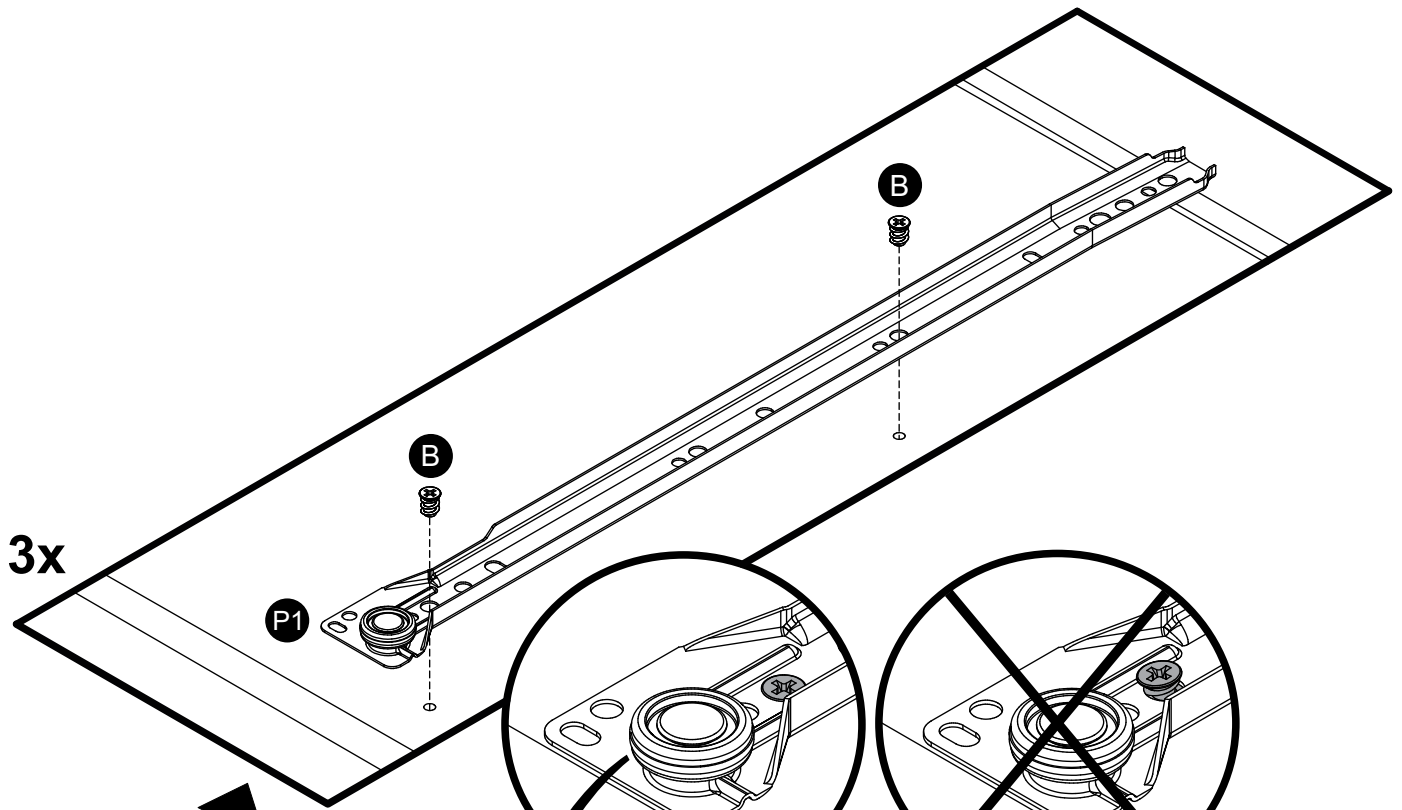
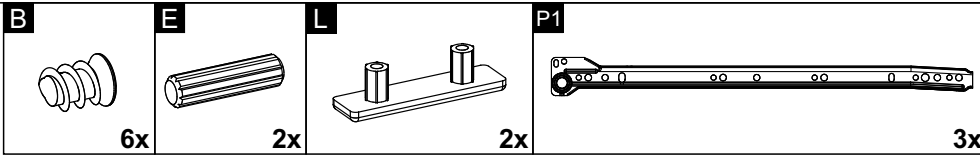
4x



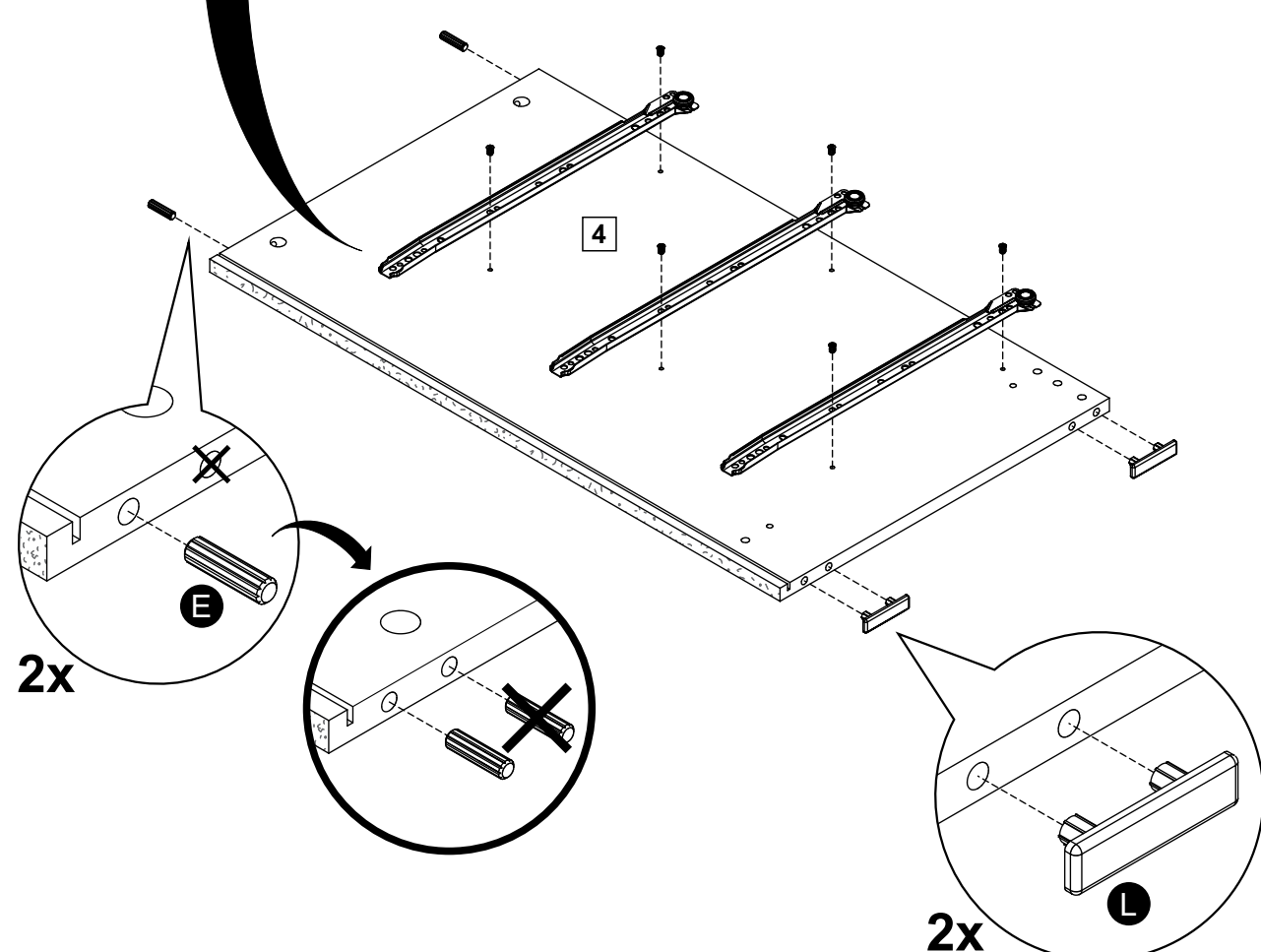
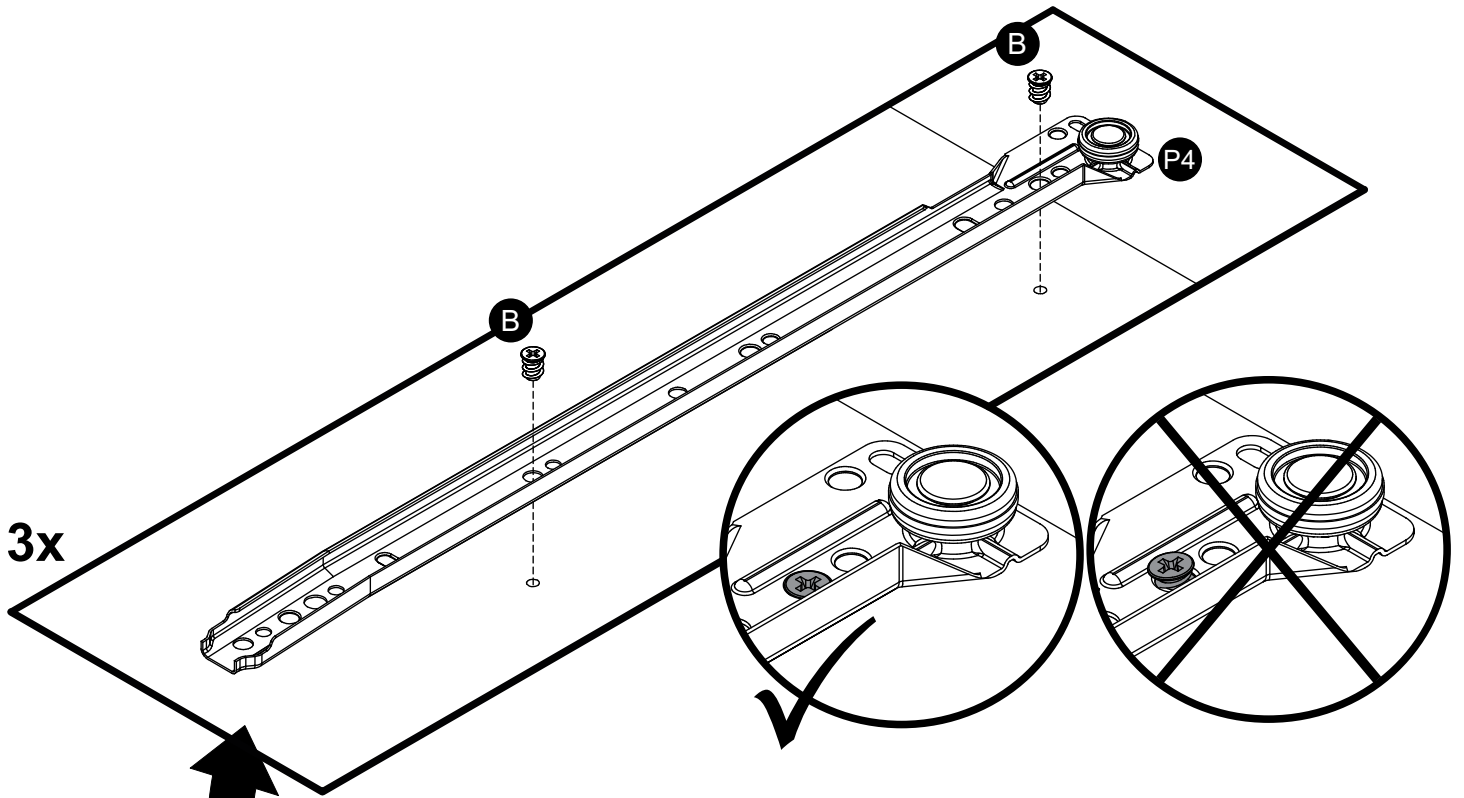
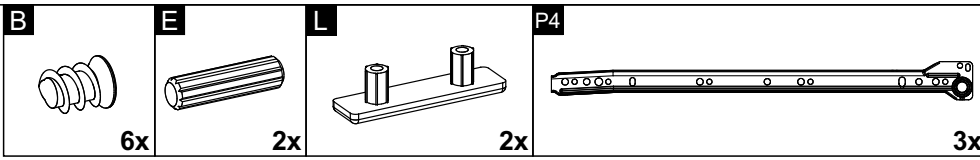
4x



2



3

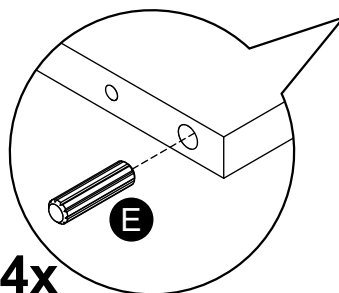
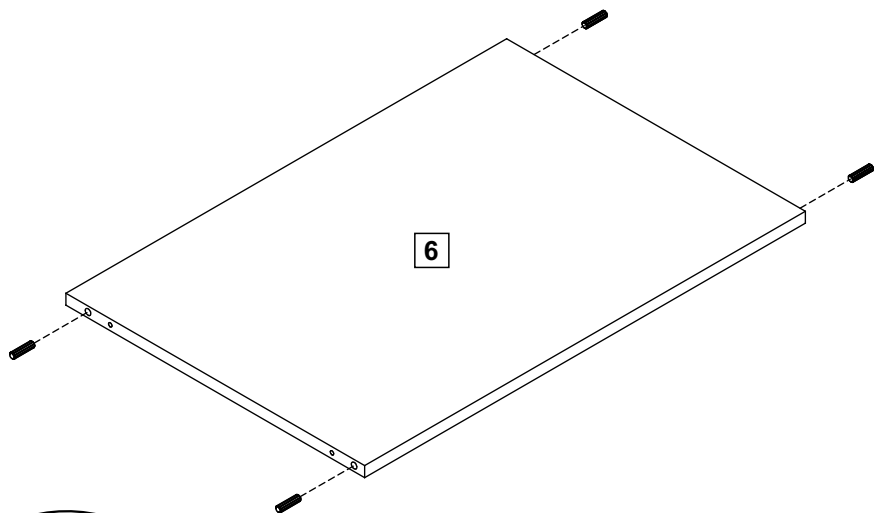
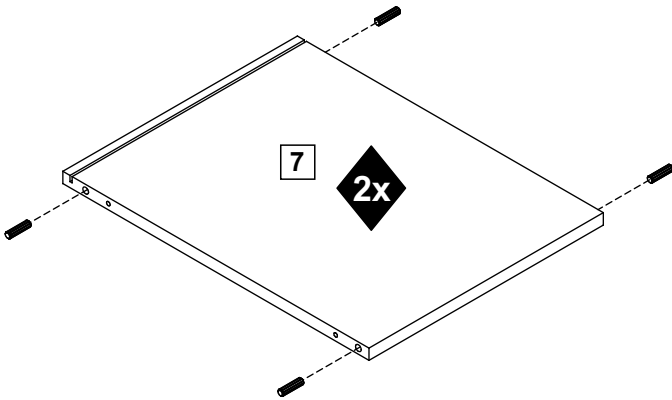
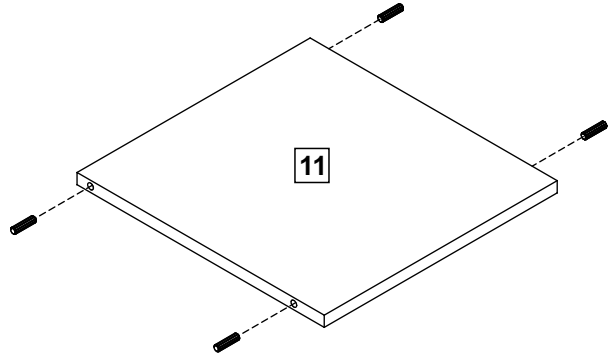
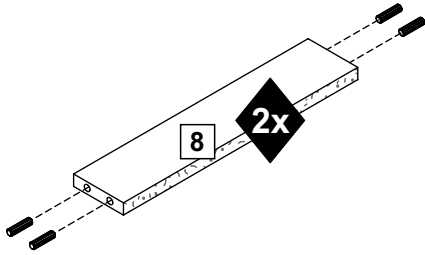


4

E

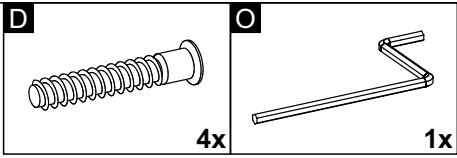


24x

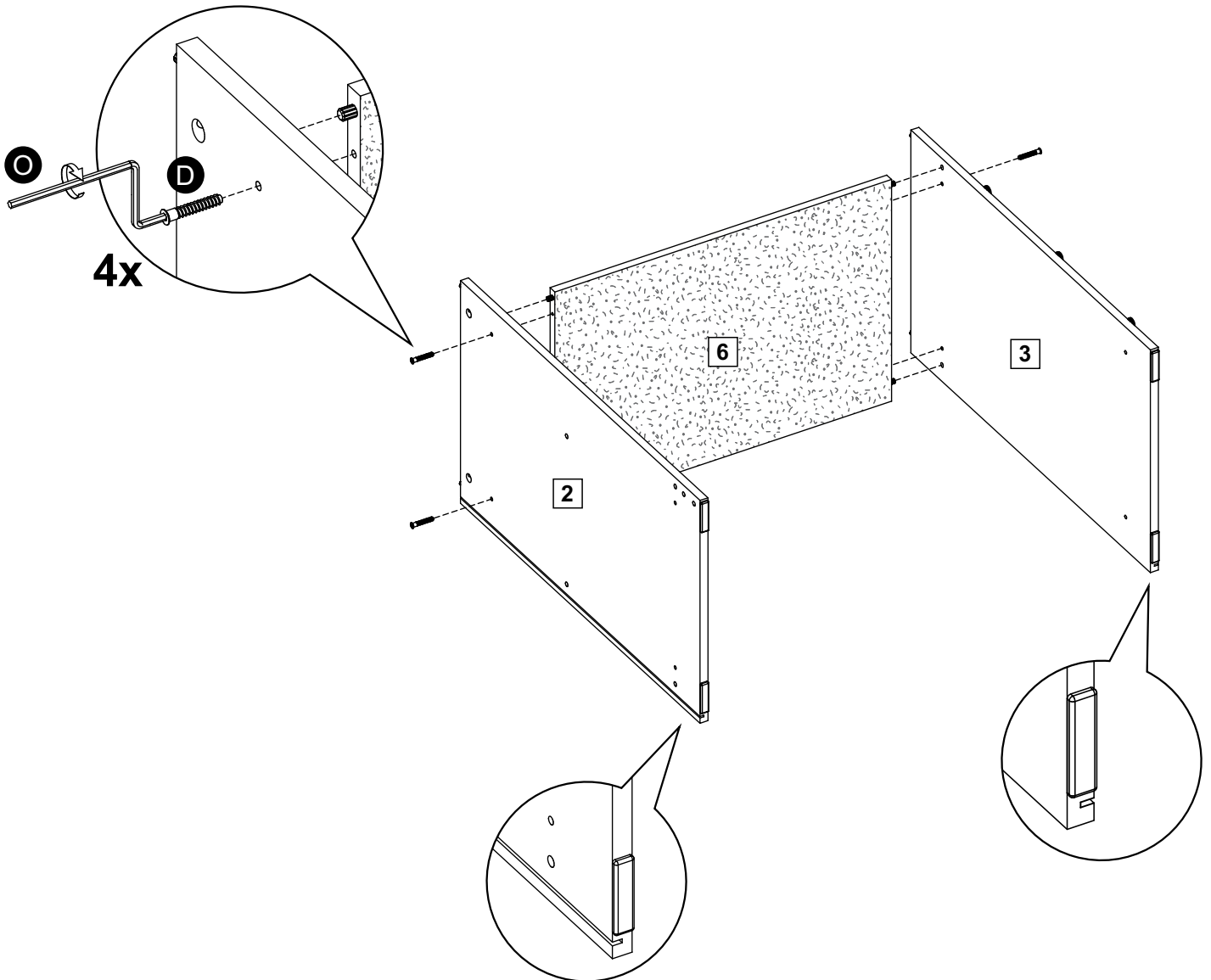
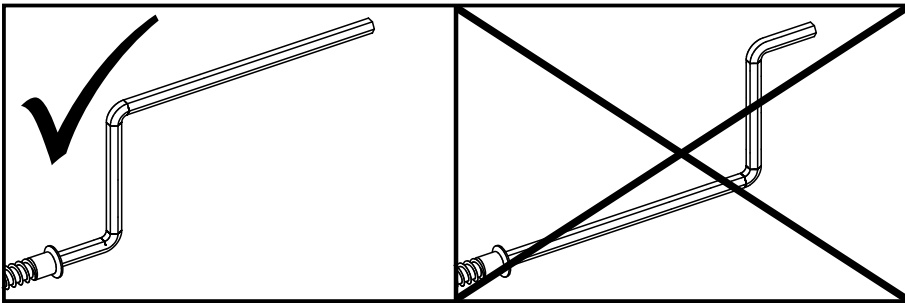
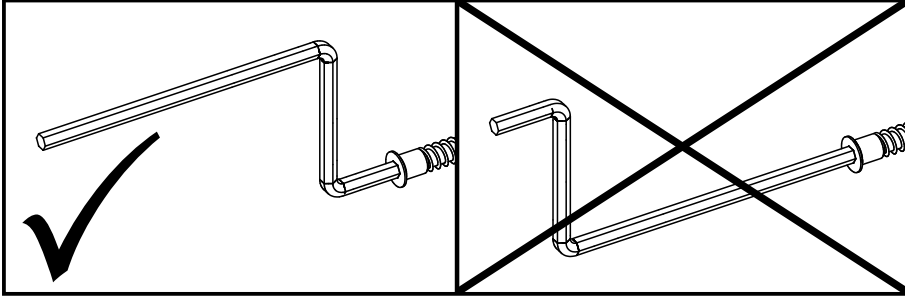


24x

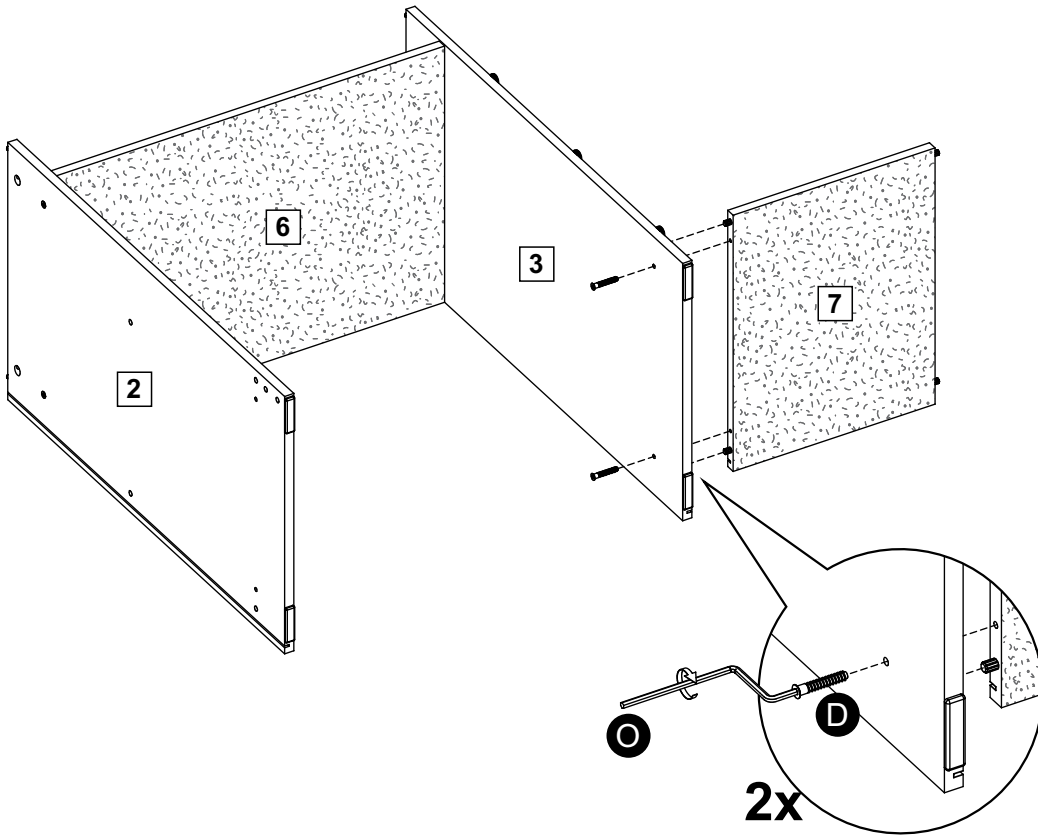
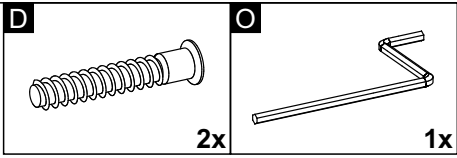
5



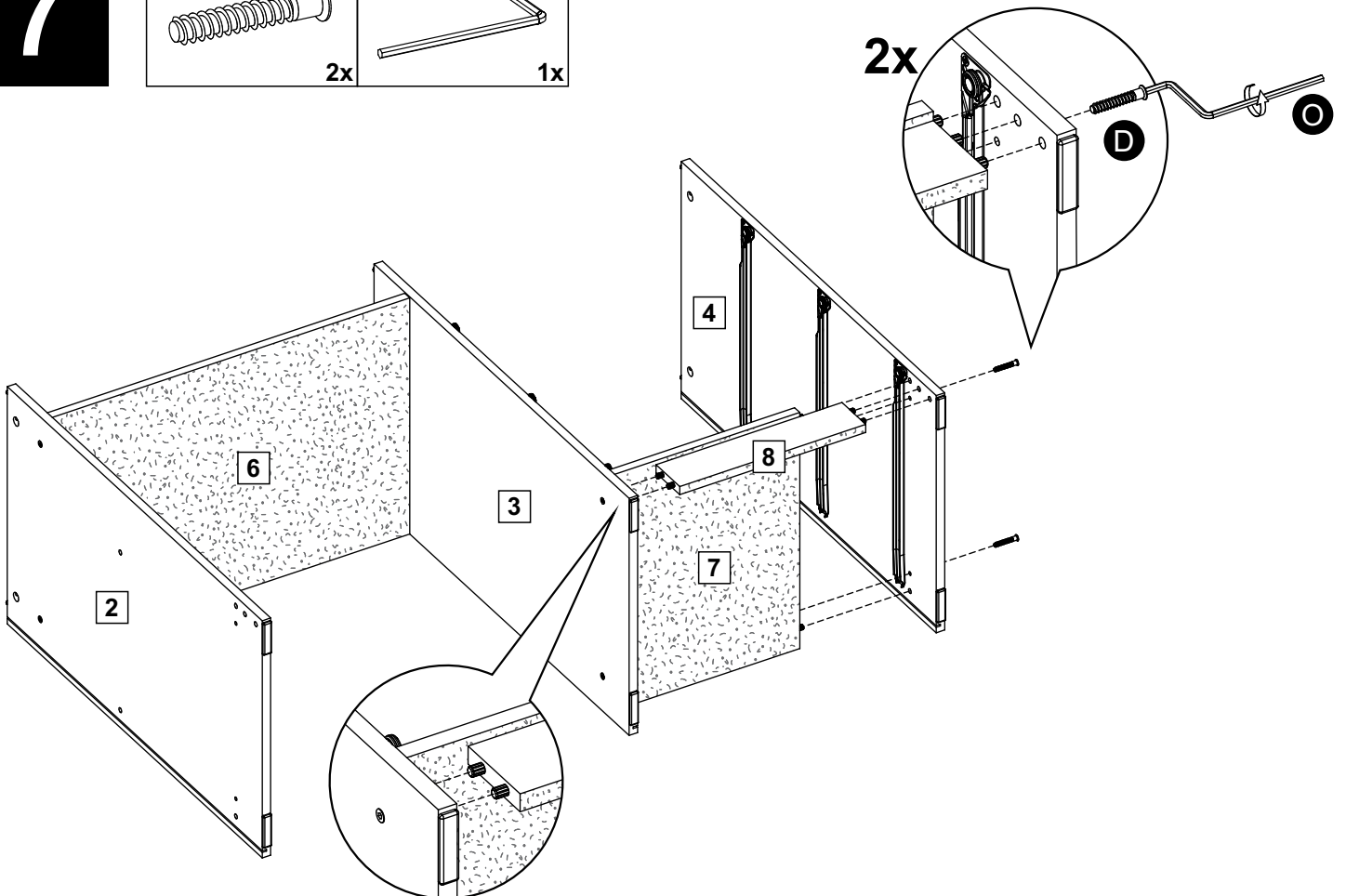
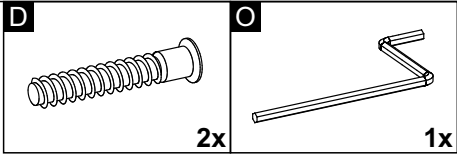
ATTENTION - AVERTISSEMENT - ACHTUNG - ATENCIÓN - ATENÇÃO - ATTENZIONE



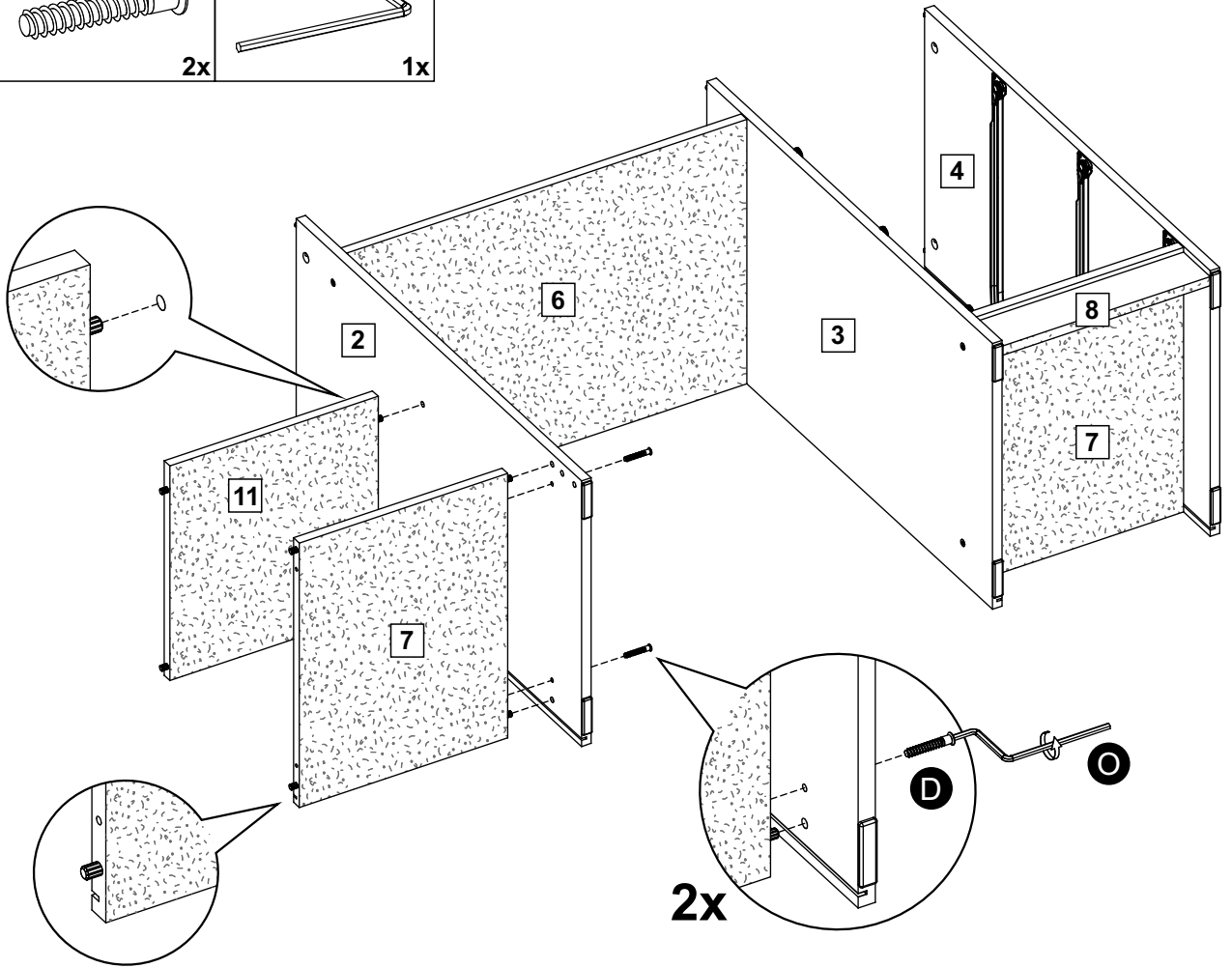
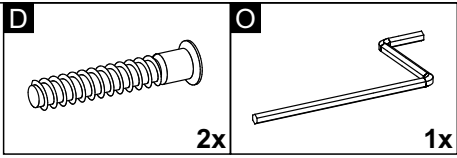
6



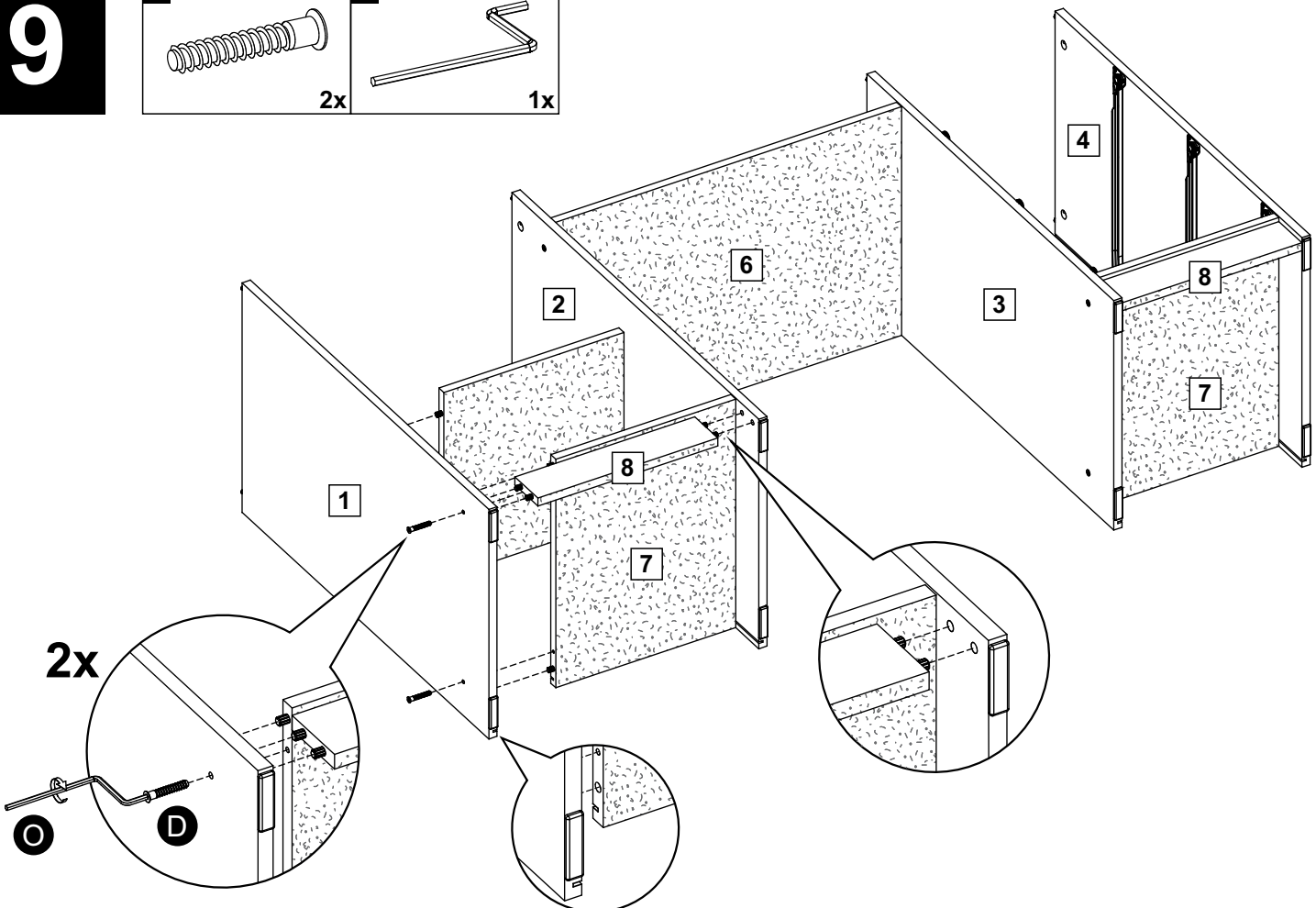
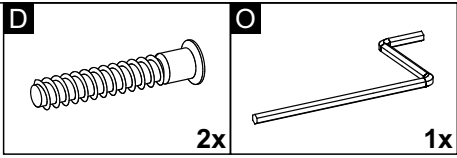
7



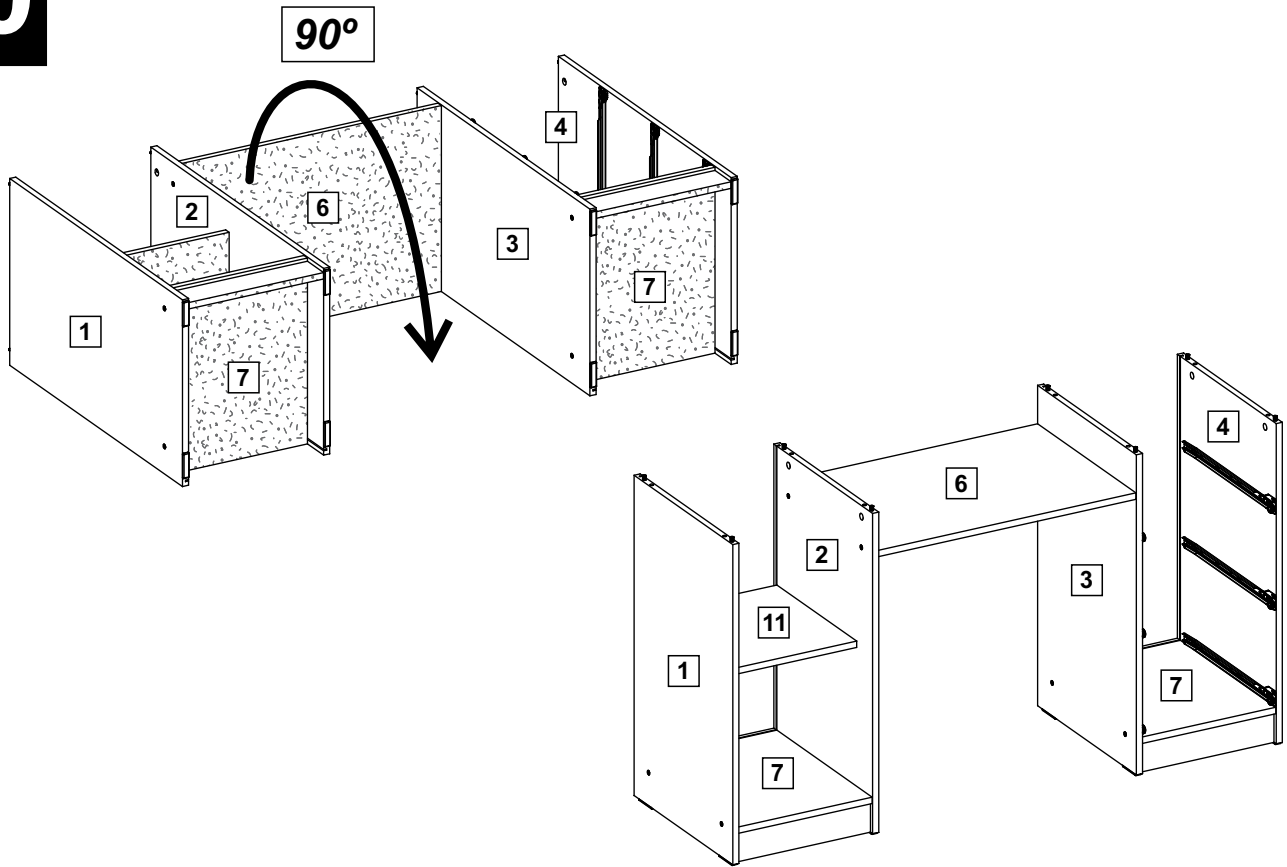
8



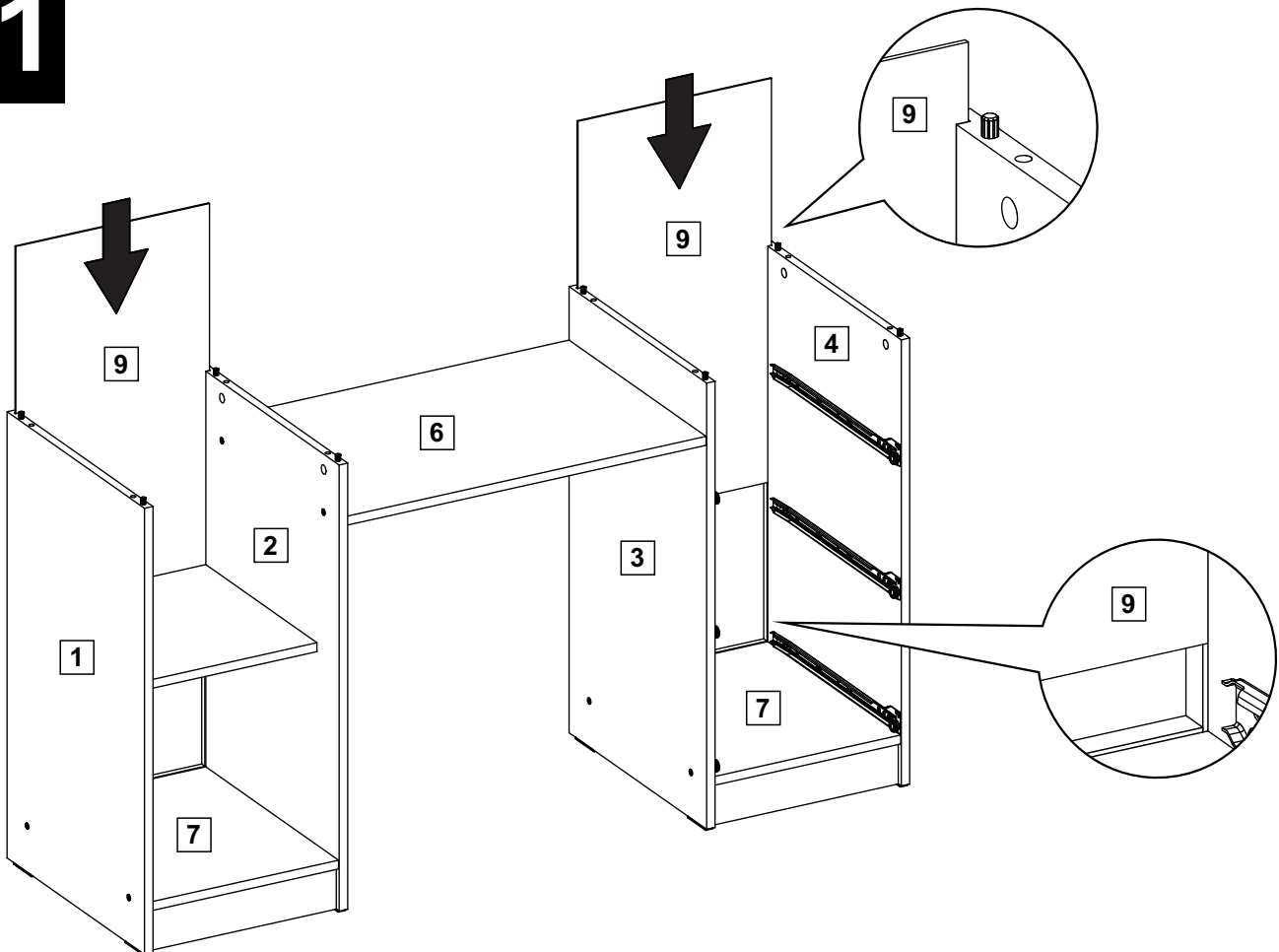
9



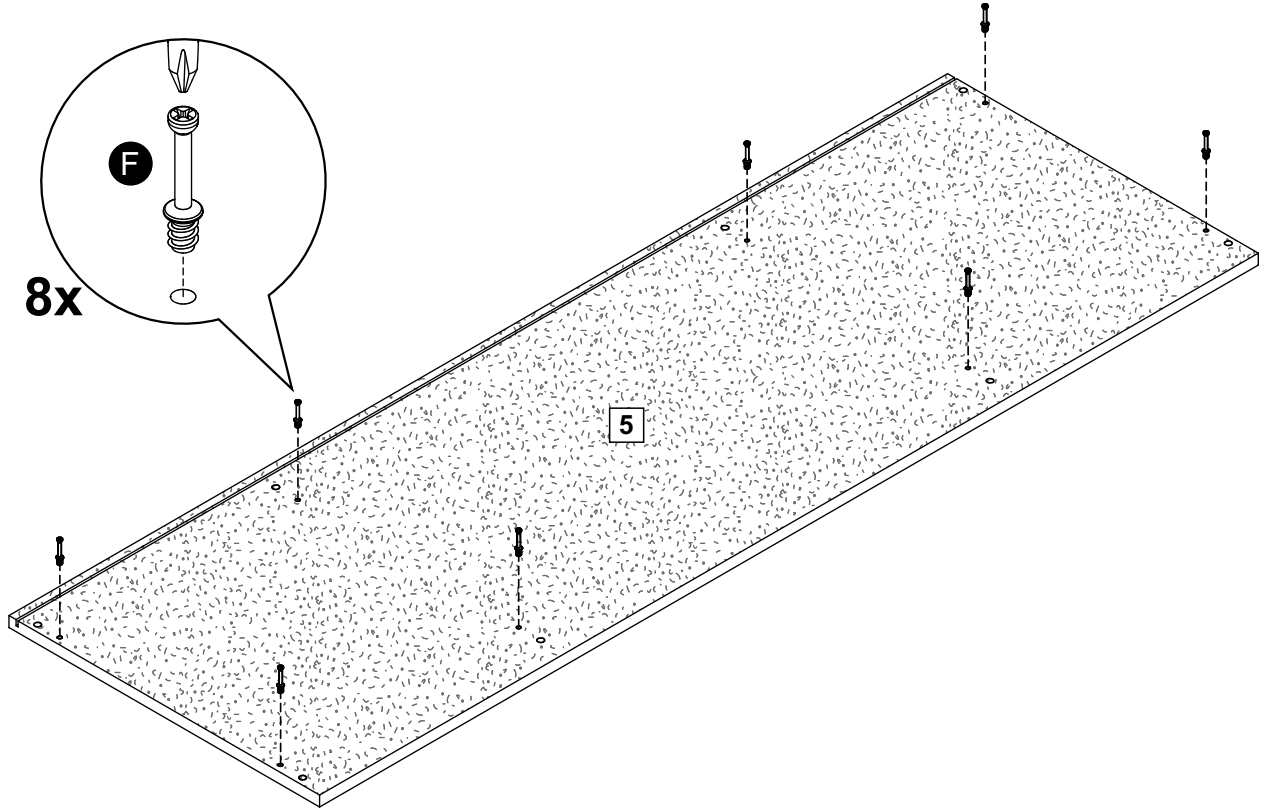
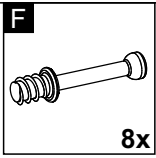
10



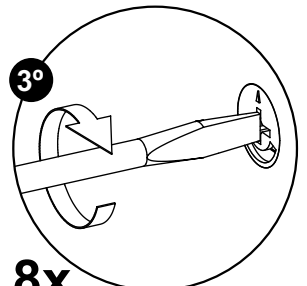
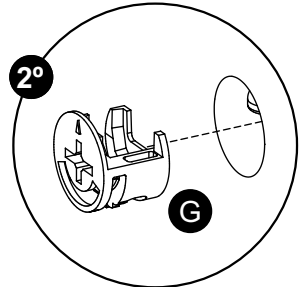
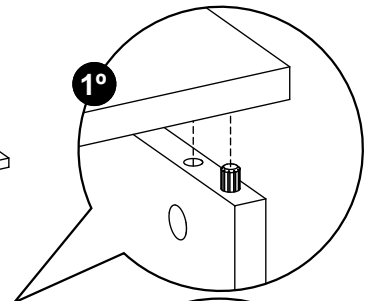
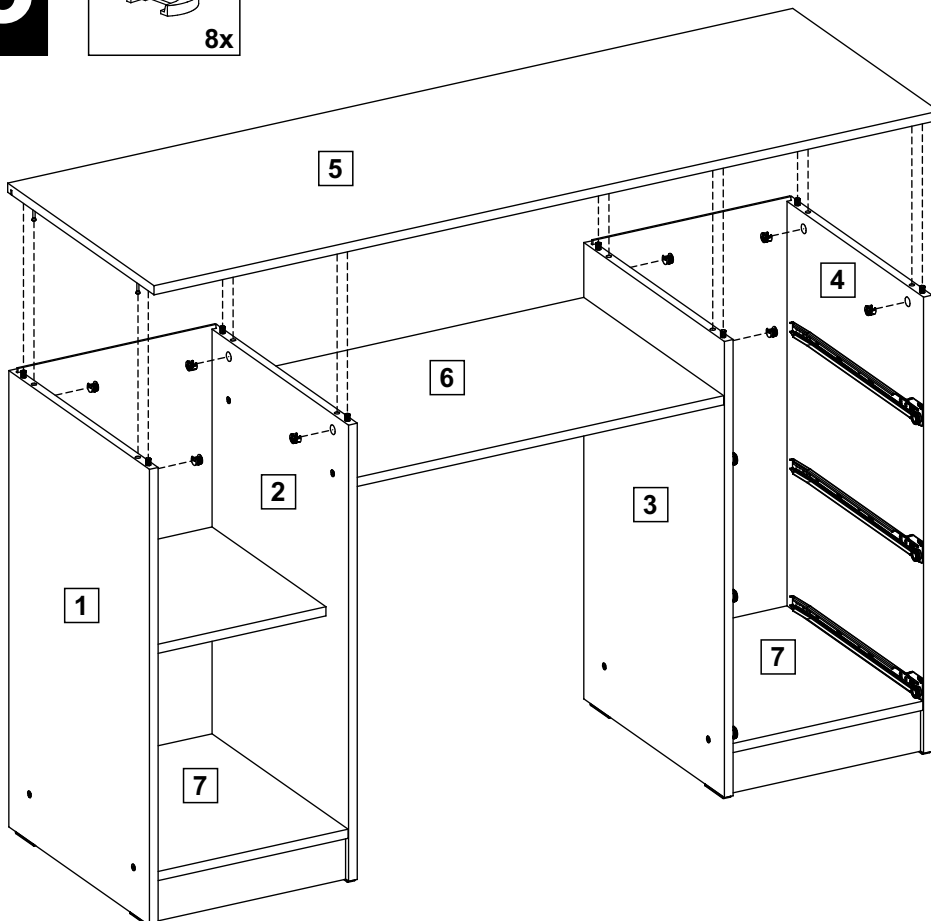
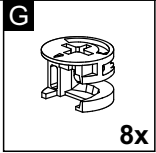
11



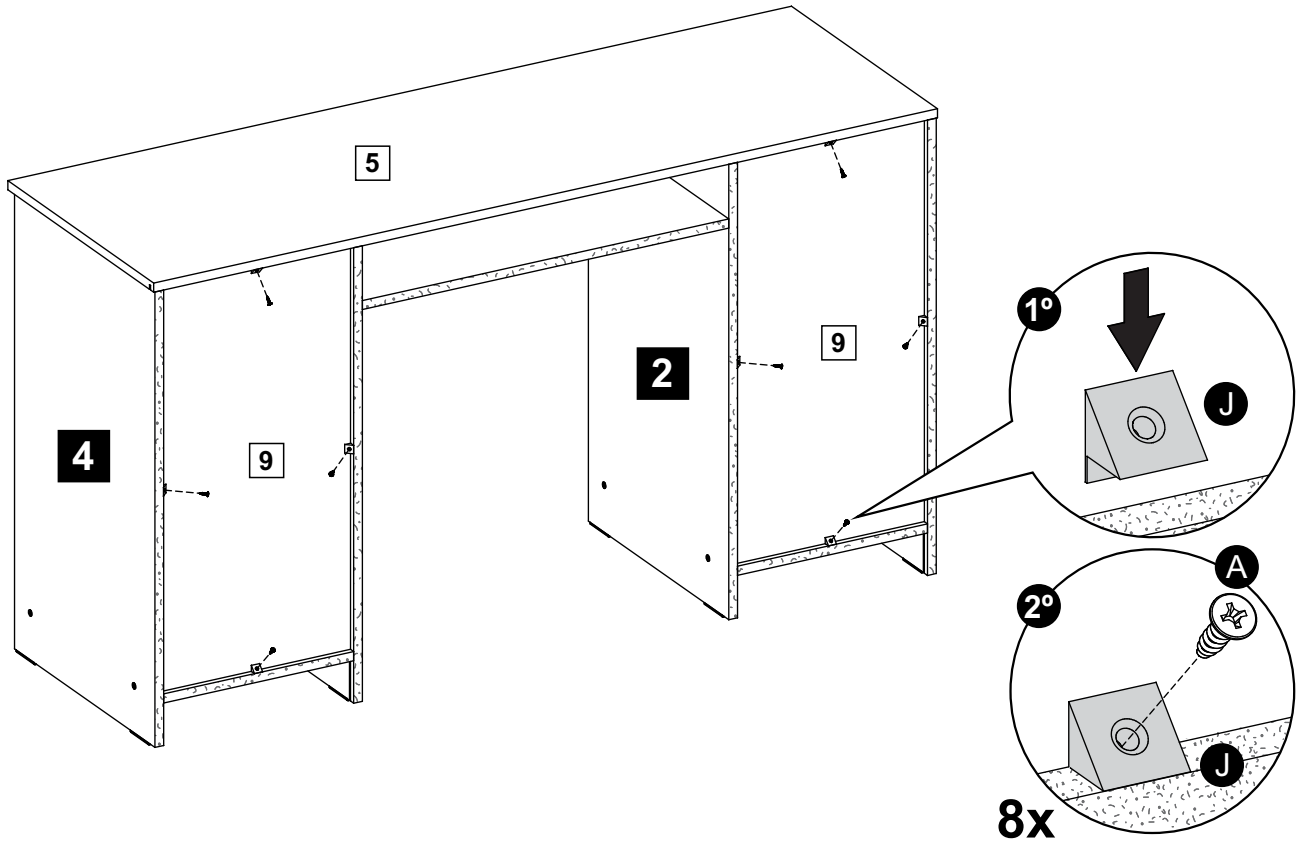
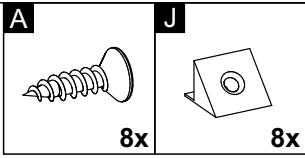
12



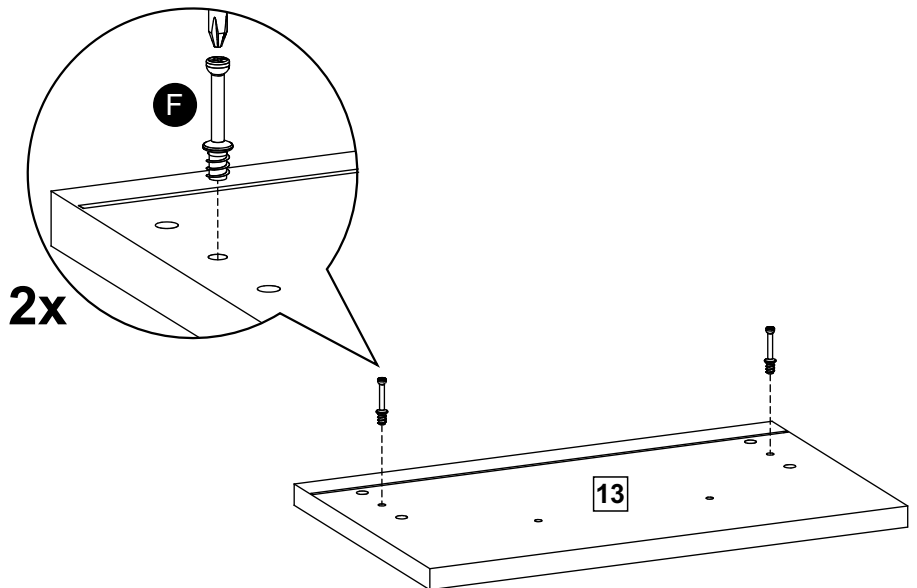
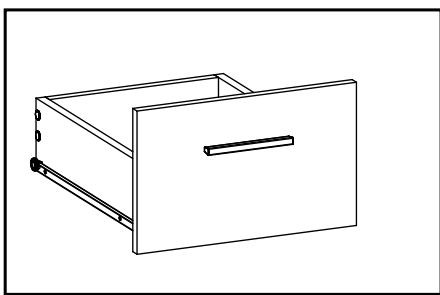
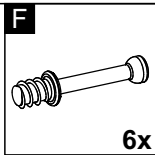
13



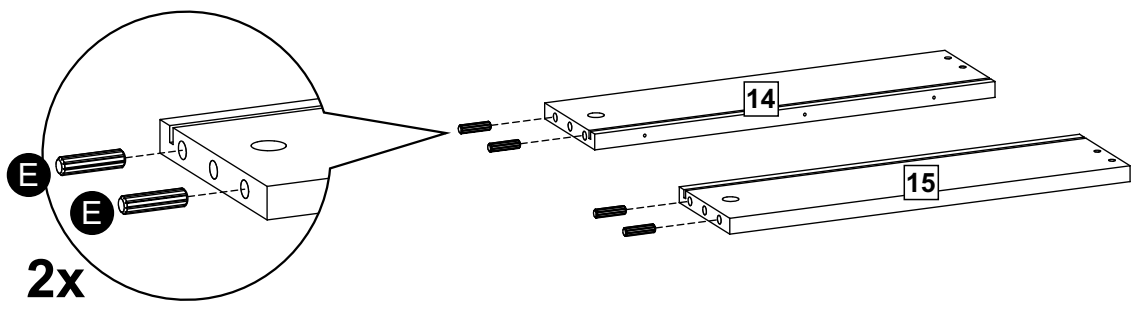
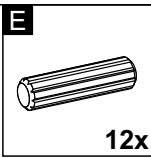
14



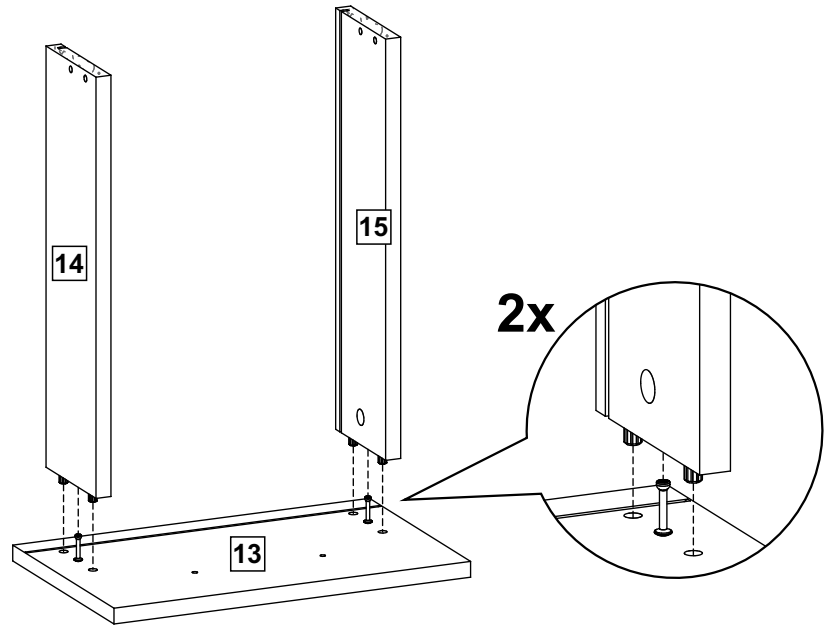
15-3x



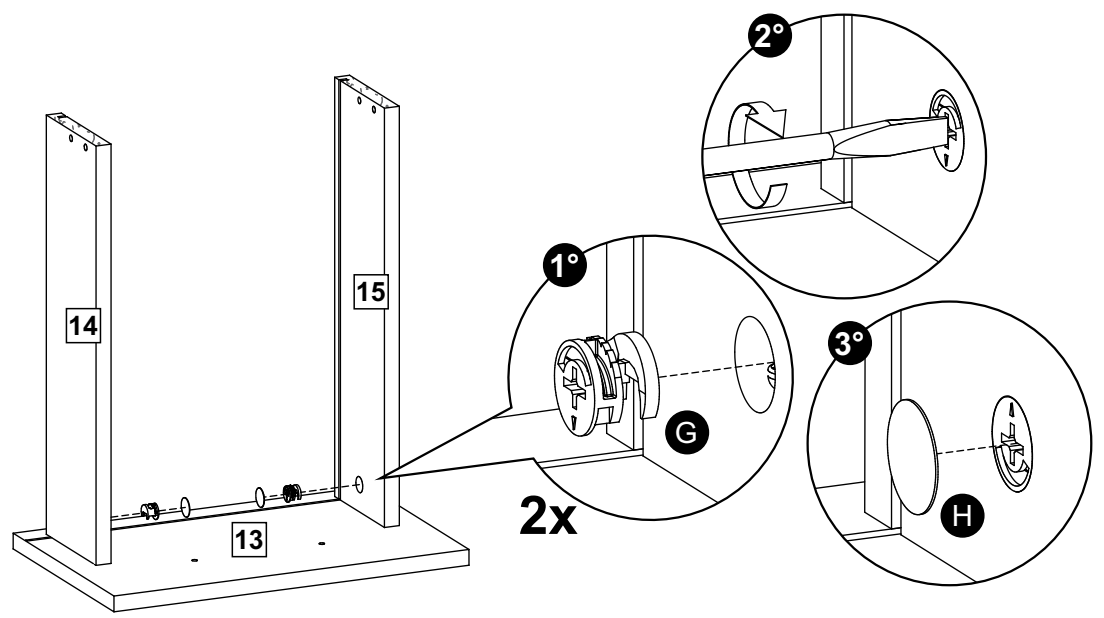
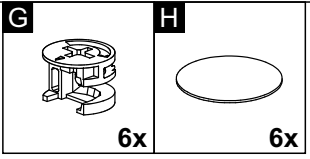
16-3x



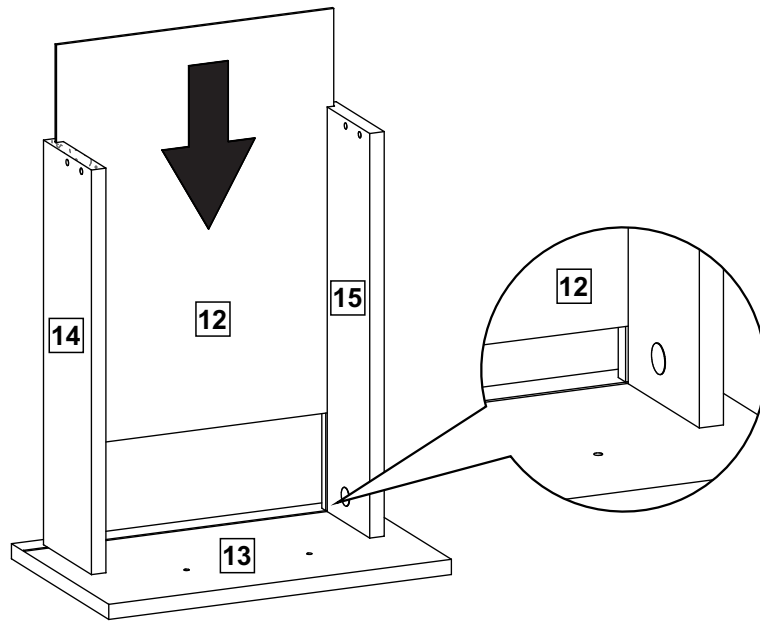
17-3x



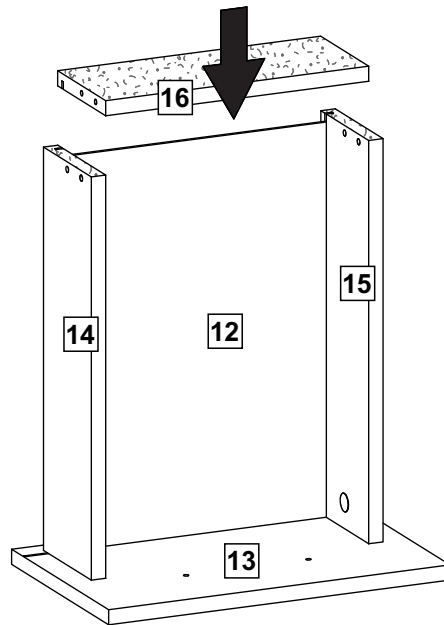
18-3x



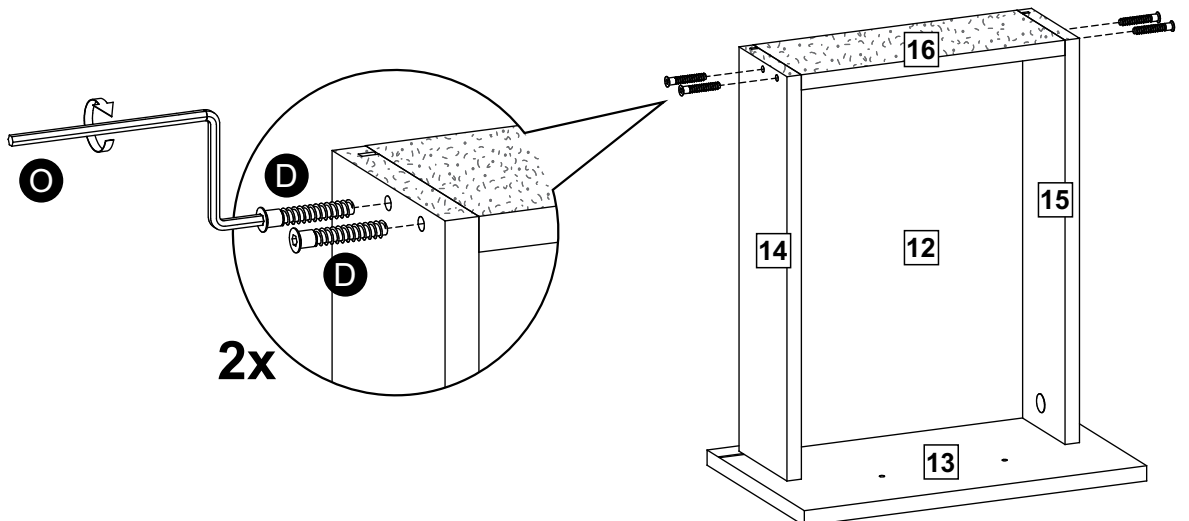
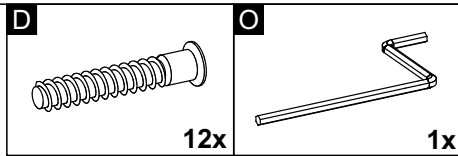
19-3x



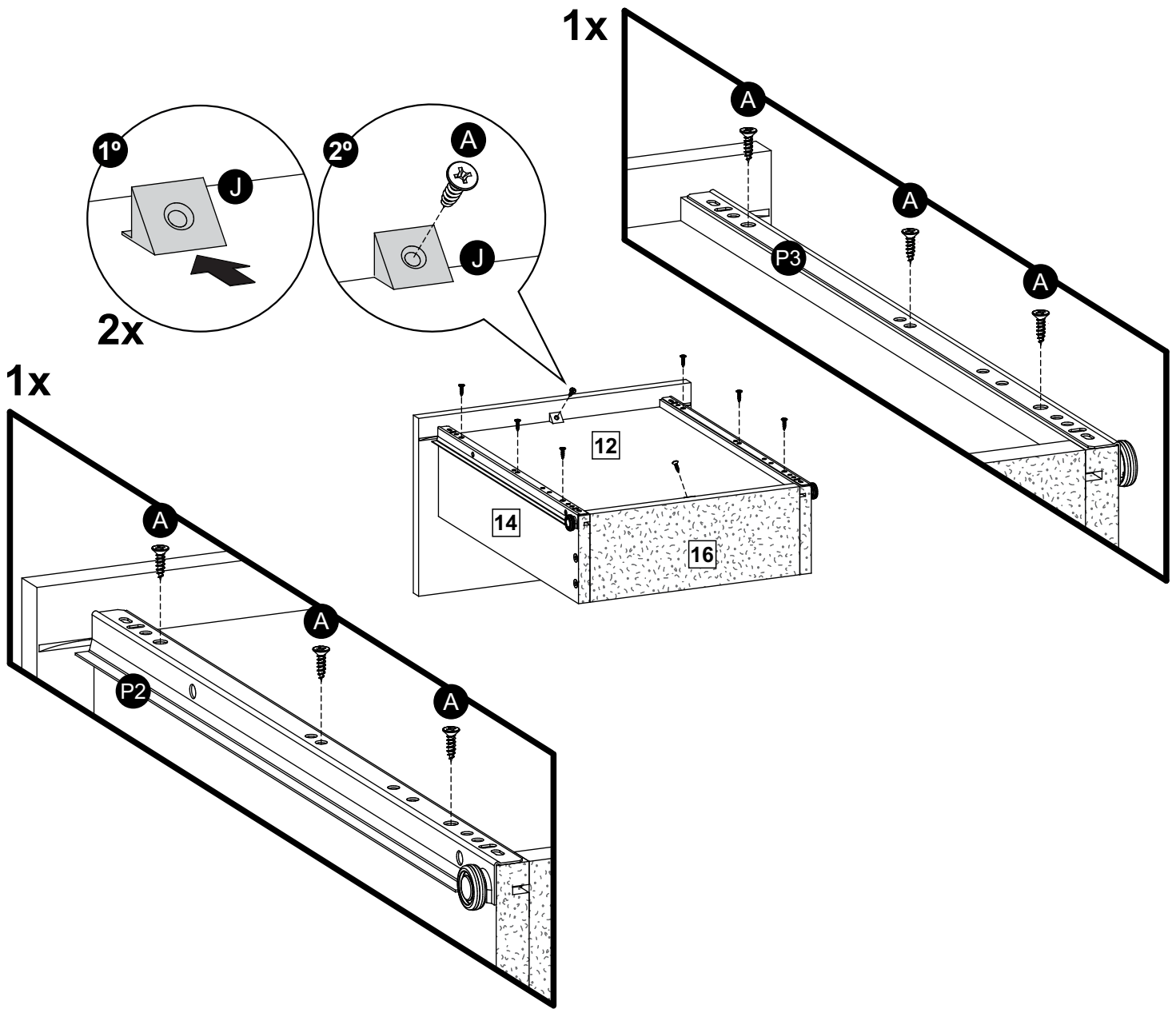
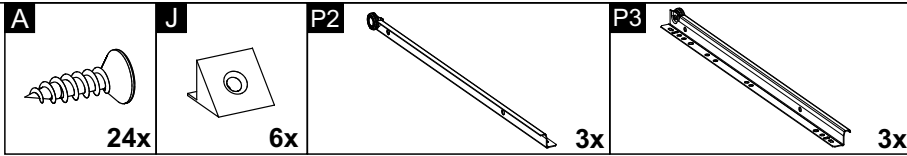
20-3x



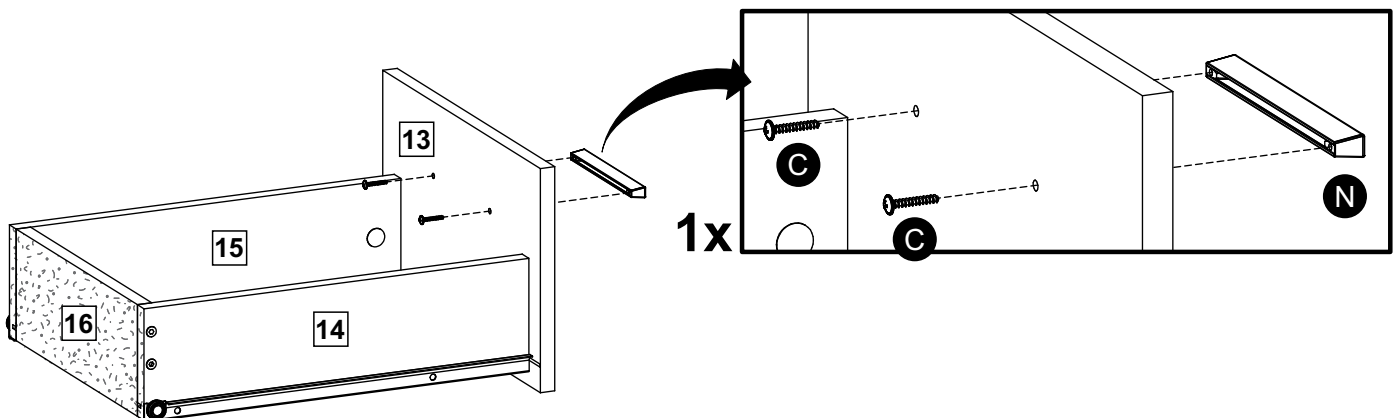
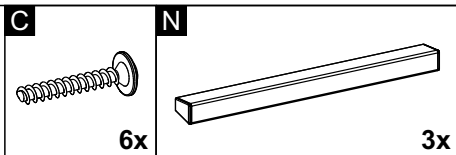
21-3x



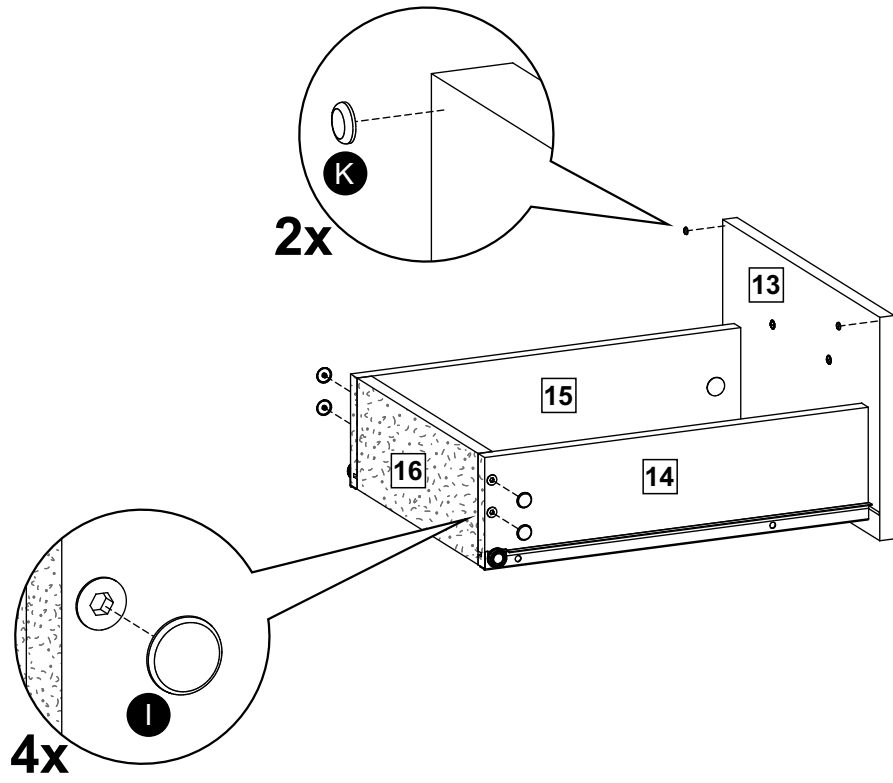
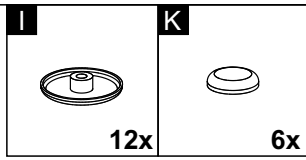
22-3x



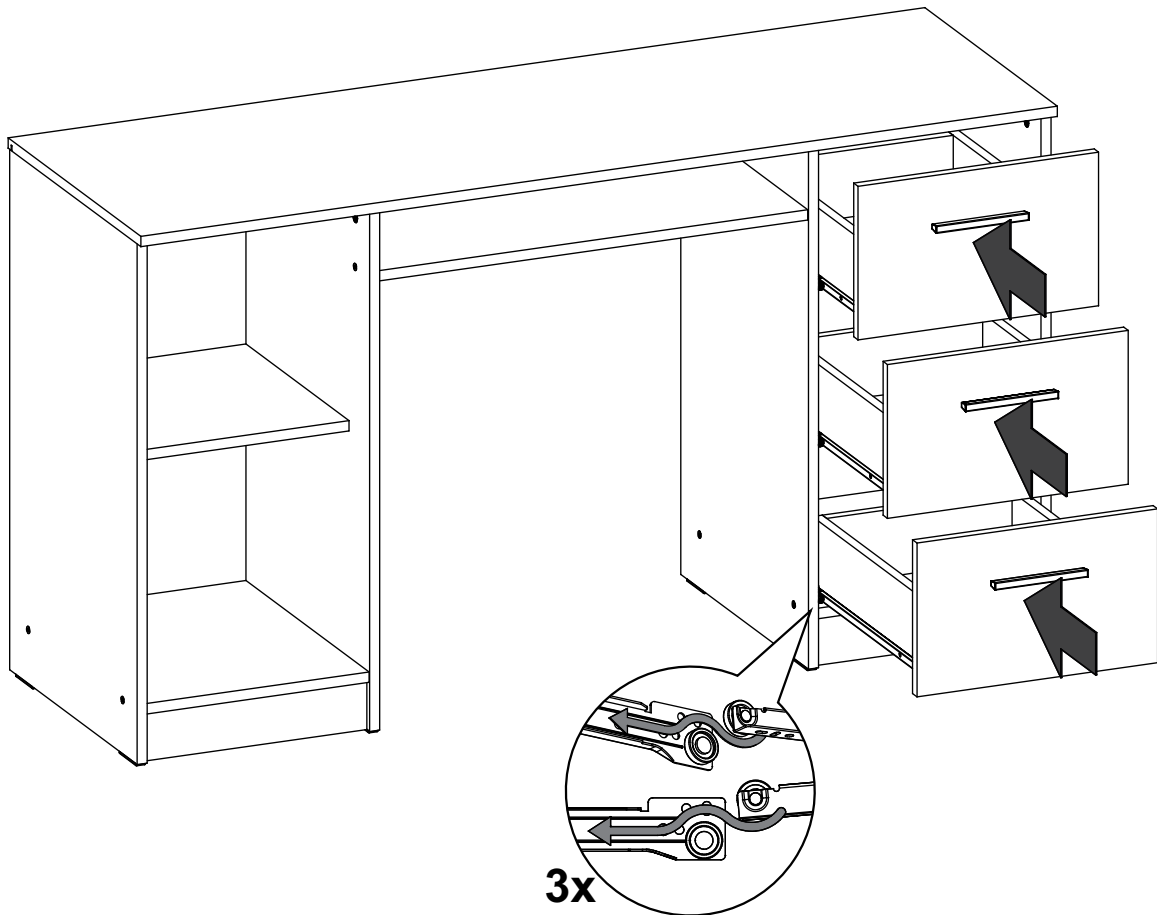
23-3x



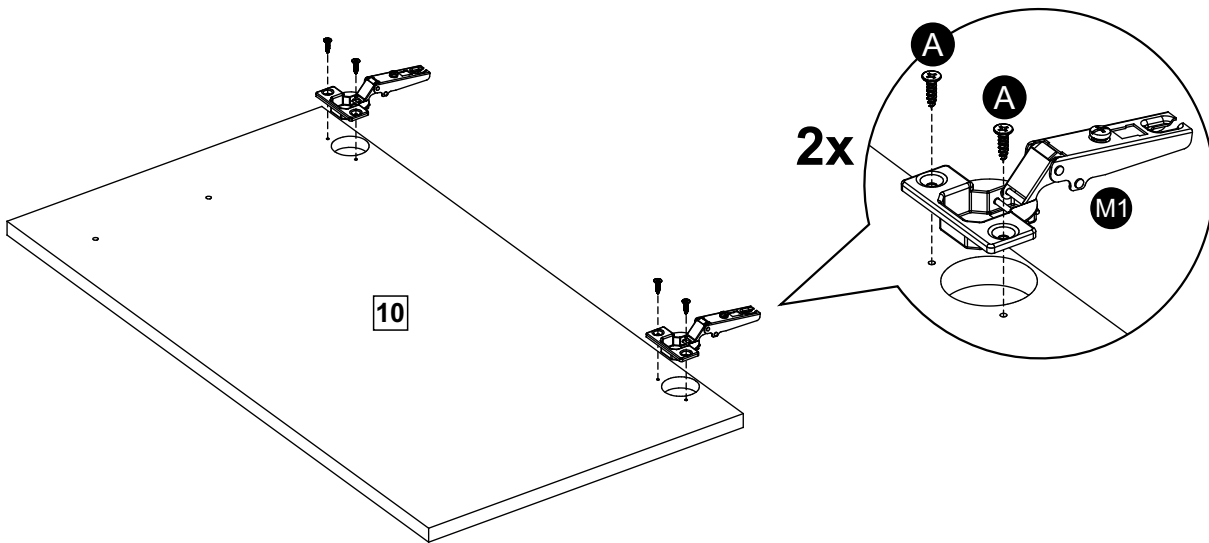
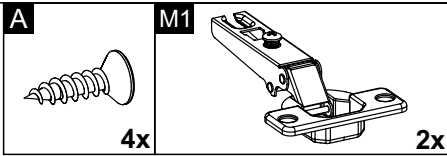
24-3x



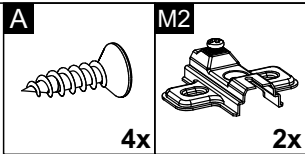
25



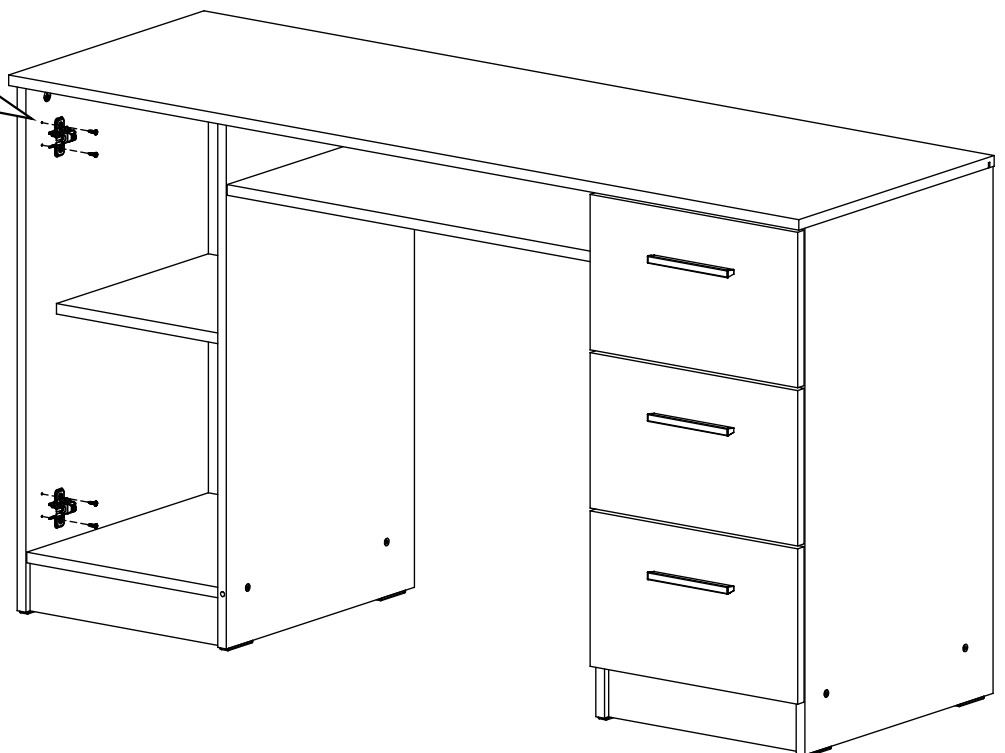
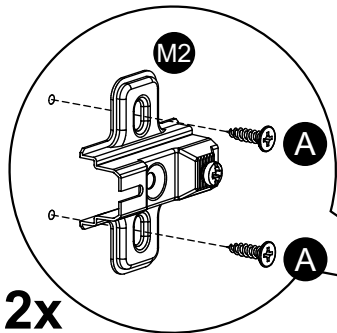
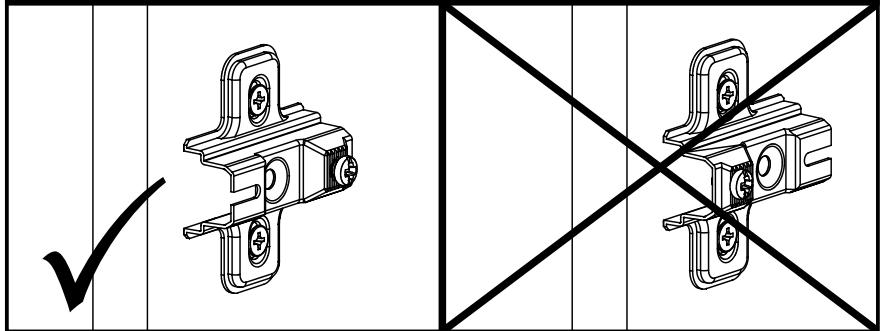
26

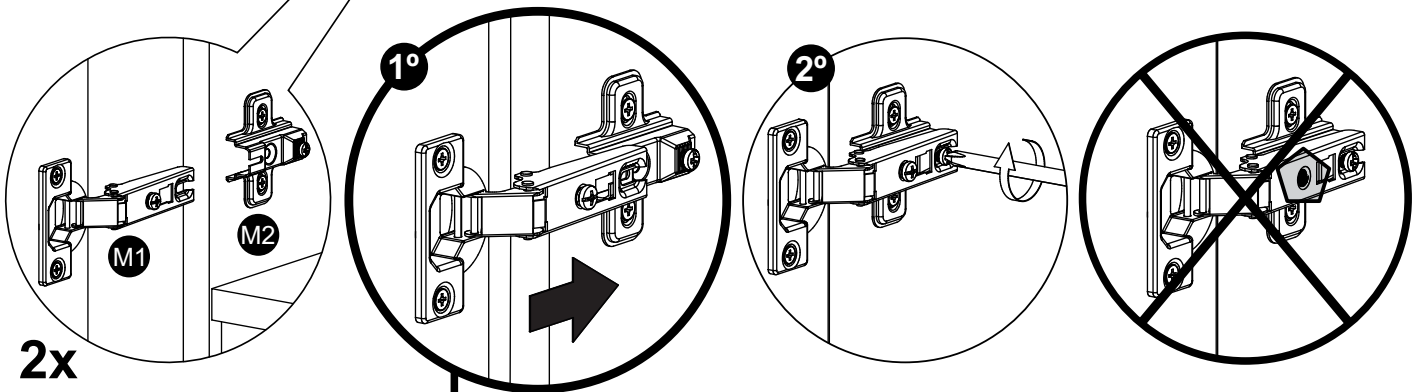
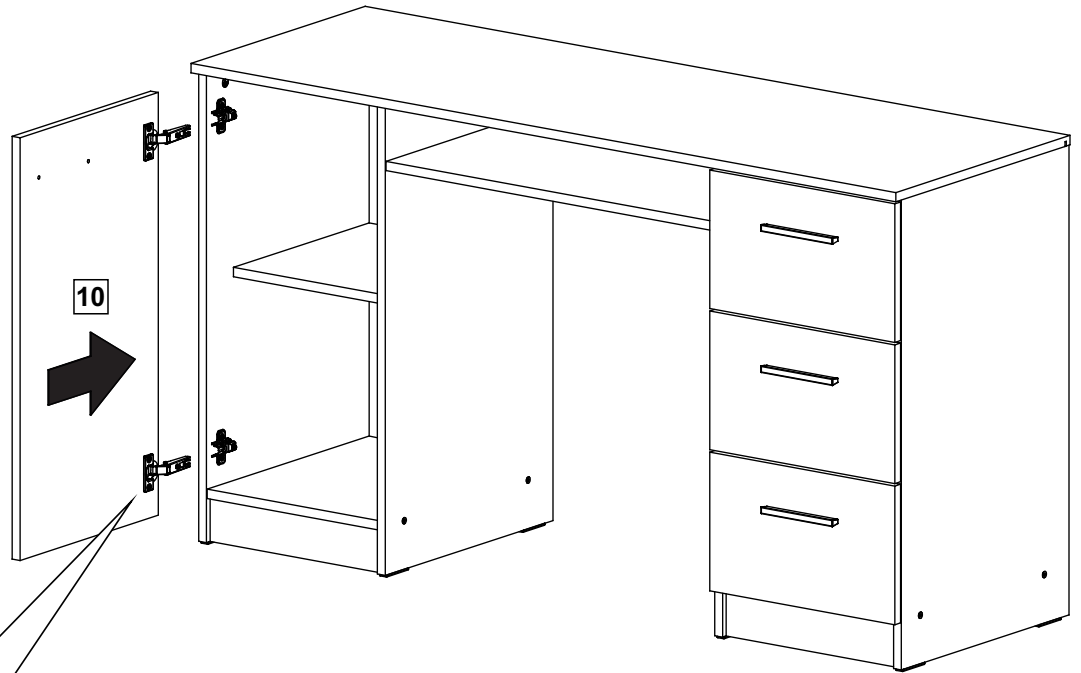


27

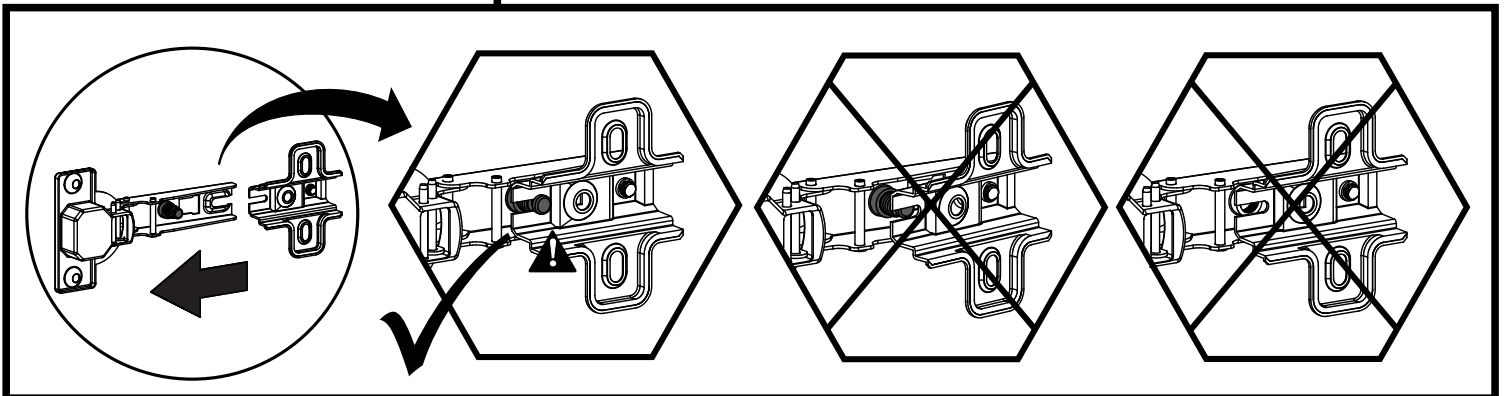


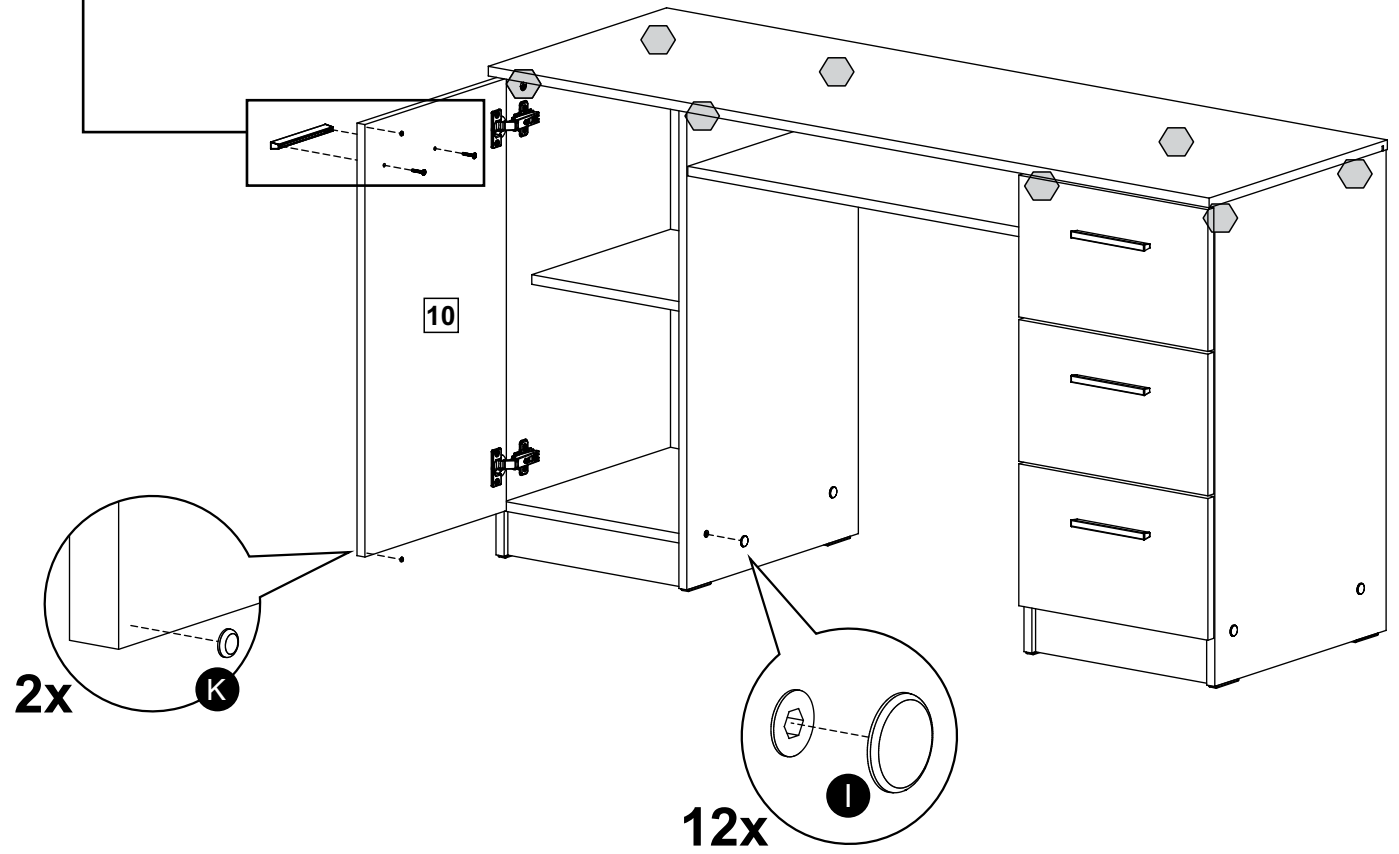
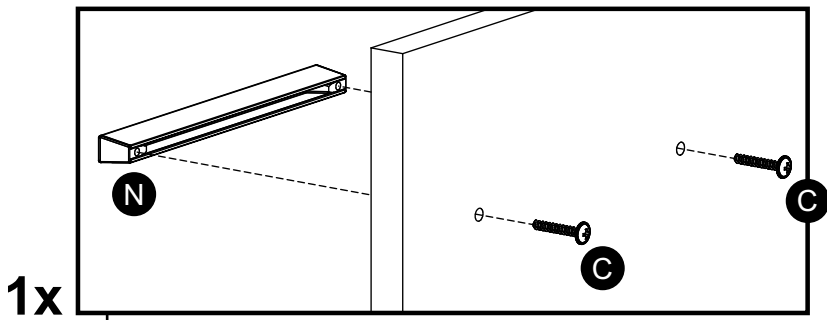
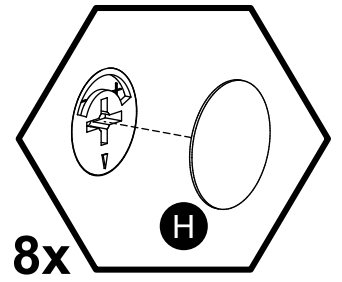
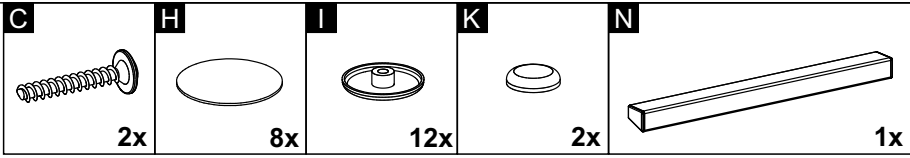
ATTENTION - AVERTISSEMENT - ACHTUNG - ATENCIÓN - ATENÇÃO - ATTENZIONE





2x





Adjustment - Réglage - Türeinrichtungen - Ajuste - Ajuste - Regolazione

Vertical Adjustment: Up & Down

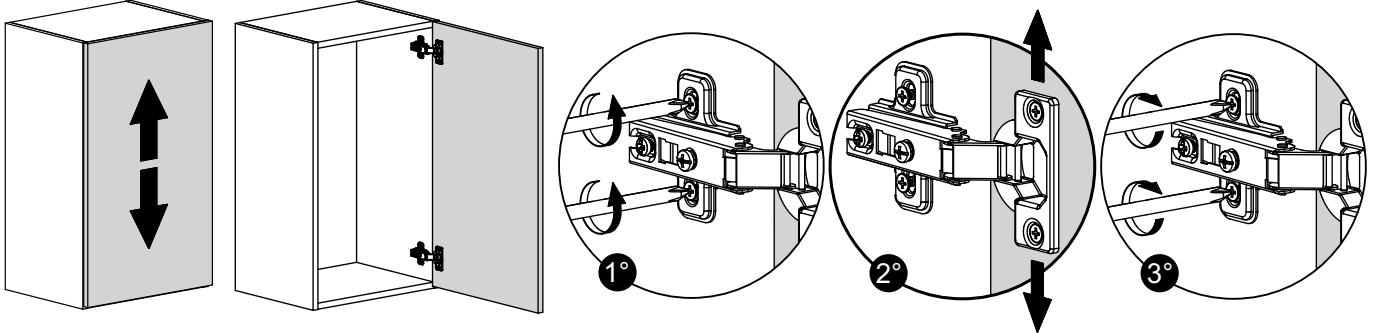
Réglage Vertical: Haut et Bas

Vertikale Einstellung: Hoch und Runter

Ajuste Vertical: Arriba y Abajo

Ajuste Vertical: Para Cima e para Baixo

Regolazione Verticale: In Su e In Giù



Front Adjustment: In & Out

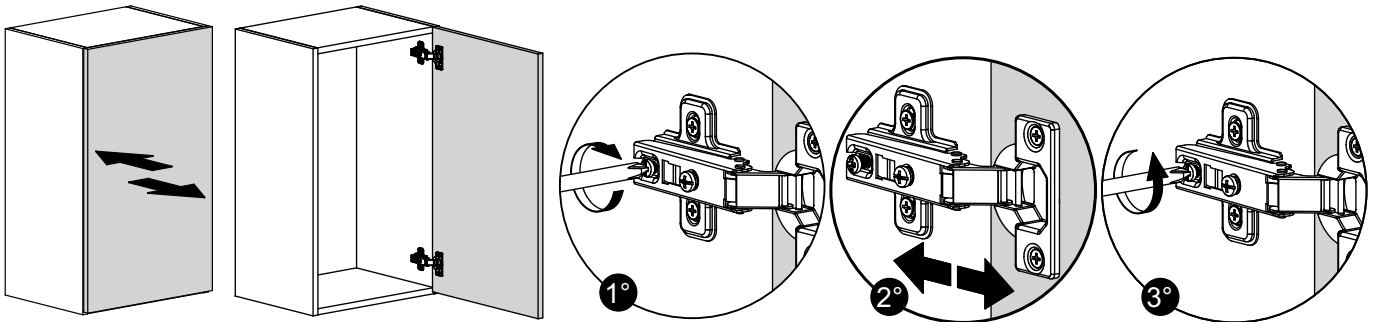
Réglage Avant: Dedans et Dehors

Vordere Einstellung: Nach Innen und Außen

Ajuste Frontal: Adentro y Afuera

Ajuste Frontal: Para Dentro e para Fora

Regolazione Frontale: Dentro e Fuori



Overlay Adjustment: Side to Side

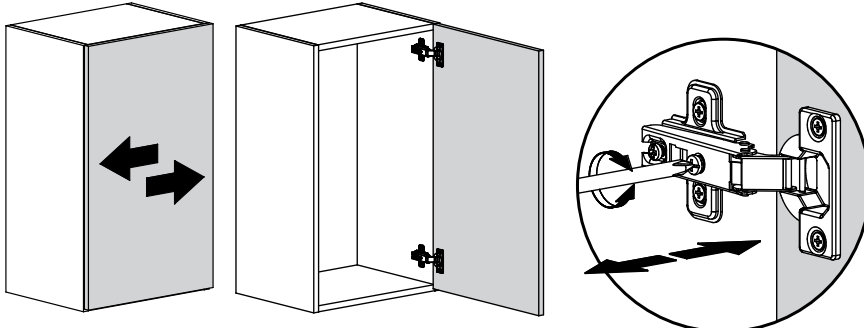
Réglage du Chevauchement: Cote à Cote

Einstellung der Überlappung: Seite an Seite

Ajuste de Superposición: De Lado a Lado

Ajuste de Sobreposição: Lado a Lado

Regolazione di Sovrapposizione: Fianco a Fianco



Use the QR Code to see more details about the hinge:

Utilisez le code QR pour voir plus de détails sur la charnière:

Verwenden Sie den QR-Code, um weitere Details zum Scharnier zu sehen:

Utilice el código QR para ver más detalles sobre la bisagra:

Use o QR Code para ver mais detalhes sobre a dobradiça:

Usa il QR Code per vedere maggiori dettagli riguardo il cardine:



IT	DESCRIPTION - DESCRIÇÃO	THICK ESP	WIDTH LAR	LENGHT COMP	QTY QTD	9400091CF	94008N1CF	9400921CF
1	LEFT SIDE PANEL - LATERAL ESQUERDA	15	433	750	1	2034940009C9	203494008NC9	2034940092C9
2	LEFT SIDE PARTITION - DIVISÓRIA ESQUERDA	15	433	750	1	2034940009C5	203494008NC5	2034940092C5
3	RIGHT SIDE PARTITION - DIVISÓRIA DIREITA	15	433	750	1	2034940009C4	203494008NC4	2034940092C4
4	RIGHT SIDE PANEL - LATERAL DIREITA	15	433	750	1	2034940009C8	203494008NC8	2034940092C8
5	TOP PANEL - TAMPO	15	450	1360	1	2034940009C16	203494008NC16	2034940092C16
6	INTERMEDIATE TOP PANEL - TAMPO INTERMEDIÁRIO	15	431	636	1	2034940009C15	203494008NC15	2034940092C15
7	BASE - BASE	15	431	330	2	2034940009C1	203494008NC1	2034940092C1
8	PLINTH - RODAPÉ	15	70	330	2	2034940009C14	203494008NC14	2034940092C14
9	BACK PANEL - COSTA	3	343	678	2	2033940009C2	2033940009C2	2033940009C2
10	DOOR - PORTA	15	674	357	1	2034940009C12	203494008NC12	2034940092C12
11	FIXED SHELF - PRATELEIRA FIXA	15	350	330	1	2034940009C13	203494008NC13	2034940092C13
12	DRAWER BASE - FUNDO GAVETA	3	289	399	3	2033940009C7	2033940009C7	2033940009C7
13	DRAWER FRONT - FRENTE GAVETA	15	221	357	3	2034940009C6	203494008NC6	2034940092C6
14	LEFT SIDE DRAWER - LATERAL GAVETA ESQUERDA	15	110	400	3	2034940009C11	2034940009C11	2034940009C11
15	RIGHT SIDE DRAWER - LATERAL GAVETA DIREITA	15	110	400	3	2034940009C10	2034940009C10	2034940009C10
16	DRAWER BACK - COSTA GAVETA	15	110	275	3	2034940009C3	2034940009C3	2034940009C3
A	3,5x14 CC SCREW - PARAFUSO 3,5x14 CC				40		2065351420028	
B	6x10 EURO CC SCREW - PARAFUSO 6x10 EURO CC				12		2065601000024	
C	3,5x22 CF SP SCREW - PARAFUSO 3,5x22 CF SP				8		2065352512012	
D	7x40mm CC10mm FSI SCREW - PARAFUSO 7x40mm CC10mm FSI				24		2065140800017	
E	8x30mm DOWEL - CAVILHA 8x30mm				44		2080083000027	
F	6x35mm CAM LOCK - MINIFIX PARAFUSO 6x35mm				14		2075063000012	
G	15x12mm CAM NUT - TAMBOR PARA MINIFIX 15x12mm				14		2075151200027	
H	19mm SELF ADHESIVE - TAPA FURO ADESIVO 19mm				8	2070100090148	2070100012515	2070100010191
	19mm SELF ADHESIVE DRAWER - TAPA FURO ADESIVO 19mm PARA GAVETA				6	2070100090148	2070100090148	2070100090148
I	CC10mm PLASTIC CAP - CAPA P/ PARAFUSO CC10mm				12	2070417311004	2070417312001	207041733Z00
	CC10mm PLASTIC CAP DRAWER - CAPA P/ PARAFUSO CC10mm PARA GAVETA				12	2070417311004	2070417311004	2070417311004
J	14x14mm CORNER - CANTONEIRA SUPORTE TRIANGULAR 14x14mm				14		2070000000148	
K	DOOR/DRAWER STOPPER - BATENTE DE SILICONE				8		2070711500036	
L	FEET - SAPATA DESLIZADORA				8	2070020202003	2070020202010	2070020202010
M	35mm HINGE - DOBRADIÇA CANECO 35mm - SOBREPOSIÇÃO TOTAL				2		2085350000267	
N	128mm HANDLE - PUXADOR 128mm (NILO - NUBIA)				4		2075012800007	
O	4mm ALLEN KEY - CHAVE ALLEN Z 4mm				1		2075417500045	
P	400mm DRAWER RUNNER - CORREDIÇA 400mm NORMAL				3		2075400000354	