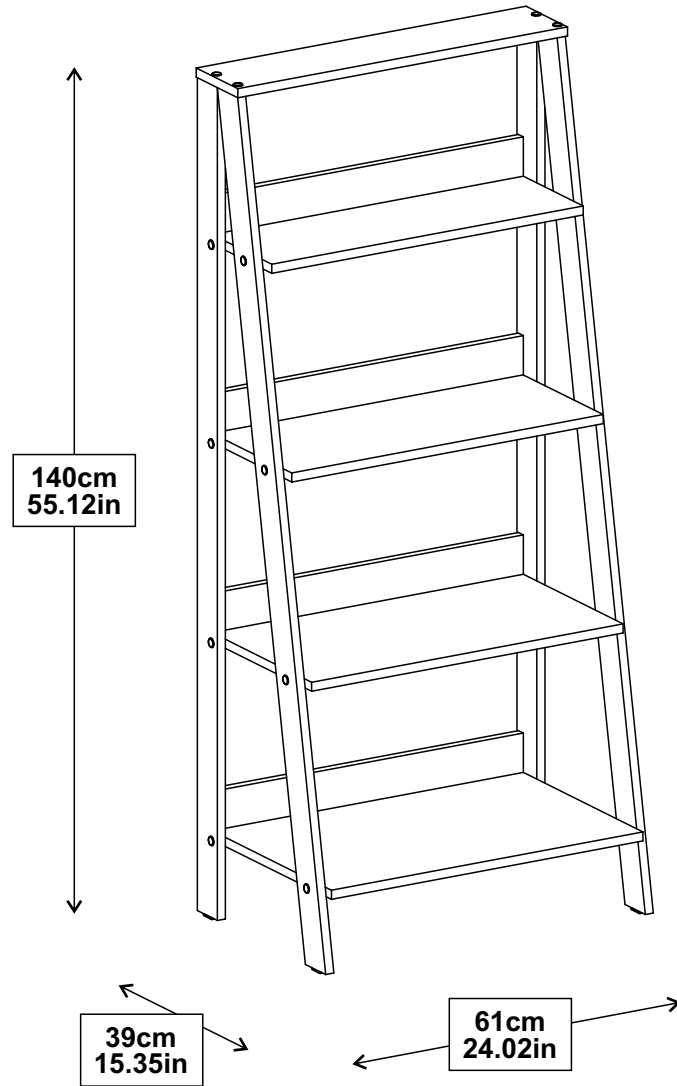
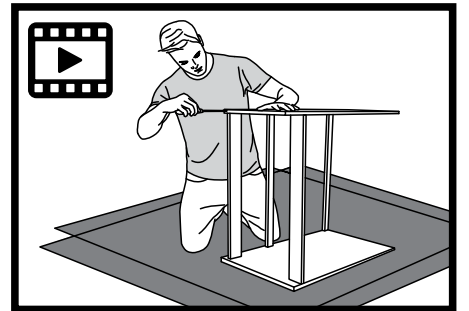


6990CF



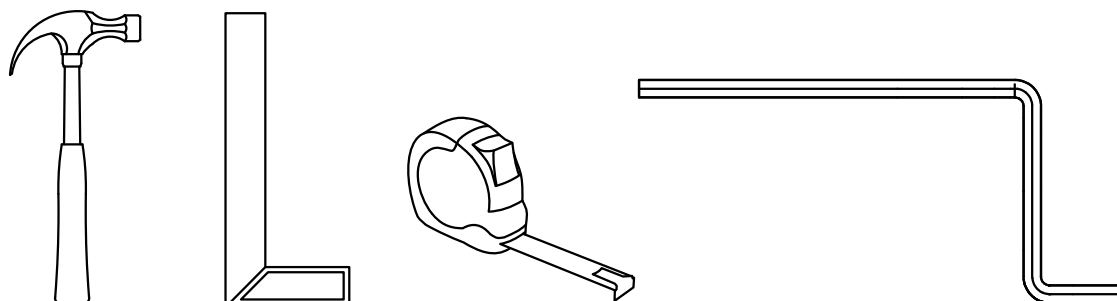
cdn.madesa.com/mont/6990CF



Tools needed to assemble the furniture: - Outils nécessaires pour assembler les meubles:

Werkzeuge, die für die Montage der Möbel benötigt werden: - Herramientas necesarias para armar el mueble:

Ferramentas necessárias para montar o móvel: - Strumenti necessari per assemblare il mobile:



The assembly must be done by two people.

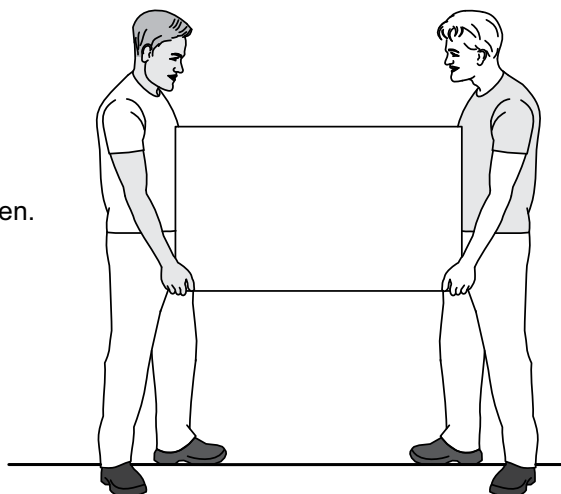
L'assemblage doit être effectué par deux personnes.

Es wird empfohlen, dass zwei Personen den Artikel montieren.

El montaje debe ser efectuado por dos personas.

A montagem deve ser efetuada por duas pessoas.

Il montaggio deve essere effettuato da due persone.



This product contain small parts, please, keep out of reach of children.

Ce produit contient de petites pièces, s'il vous plait, à conserver hors de portée des enfants.

Bitte halten Sie kleine Teile außerhalb der Reichweite von Kindern.

Este producto contiene piezas pequeñas, mantener fuera del alcance de los niños.

Este produto contém peças pequenas, por favor, mantenha fora do alcance das crianças.

Questo prodotto contiene piccole parti, si prega di tenerle fuori dalla portata dei bambini.



In case of doubt, compare the hardware with the full-size images below.

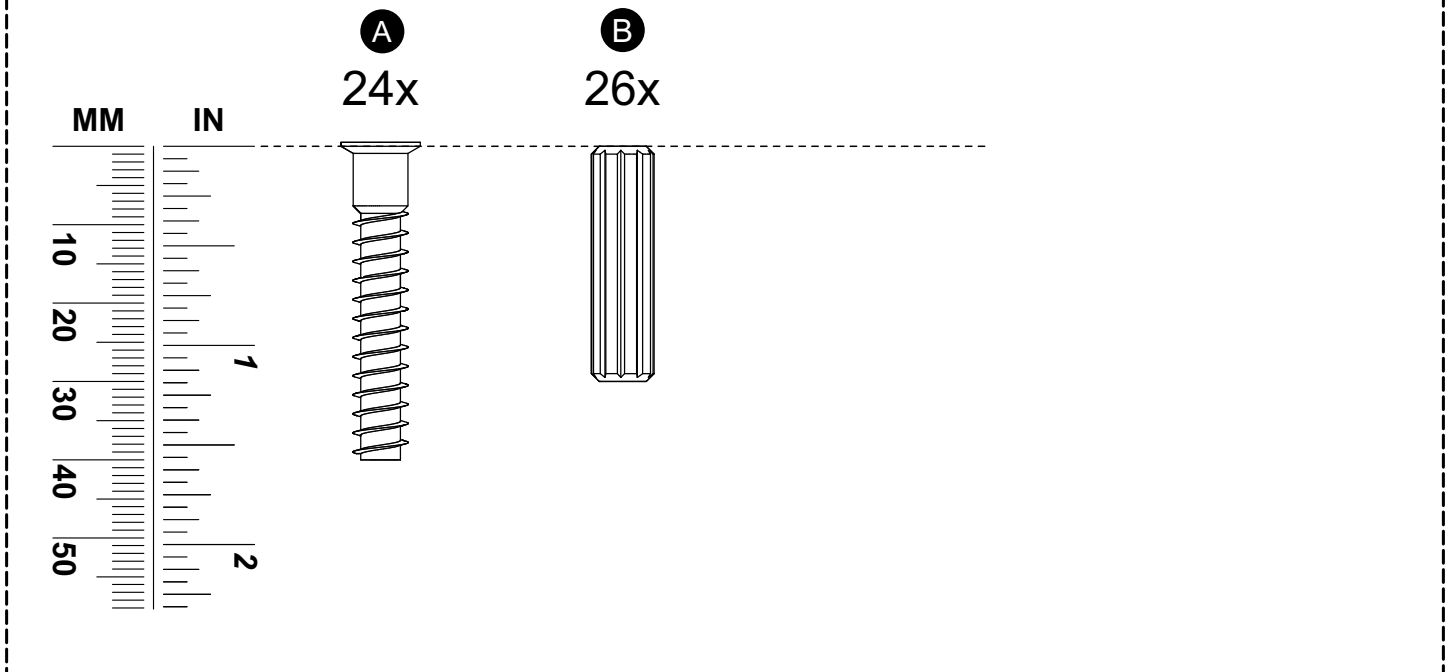
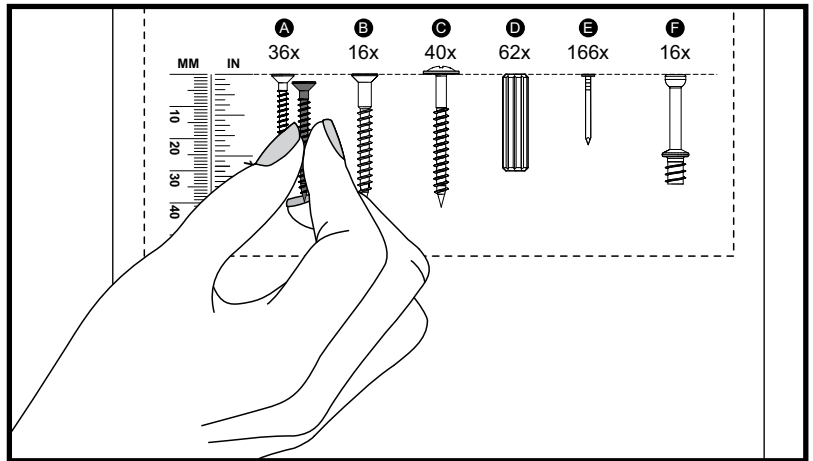
En cas de doute, veuillez comparer le matériel avec les images en taille réelle ci-dessous.

Vergleichen Sie im Zweifelsfall die Schrauben mit den Abbildungen in Originalgröße.

En caso de dudas, compare las herrajes con las imágenes a seguir en tamaño real.

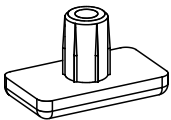
Em caso de dúvida, compare as ferragens com as imagens abaixo em tamanho real.

In caso di dubbio, confronta le ferramenta con le immagini sottostanti a grandezza reale.



C

4x



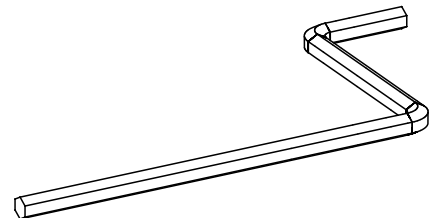
D

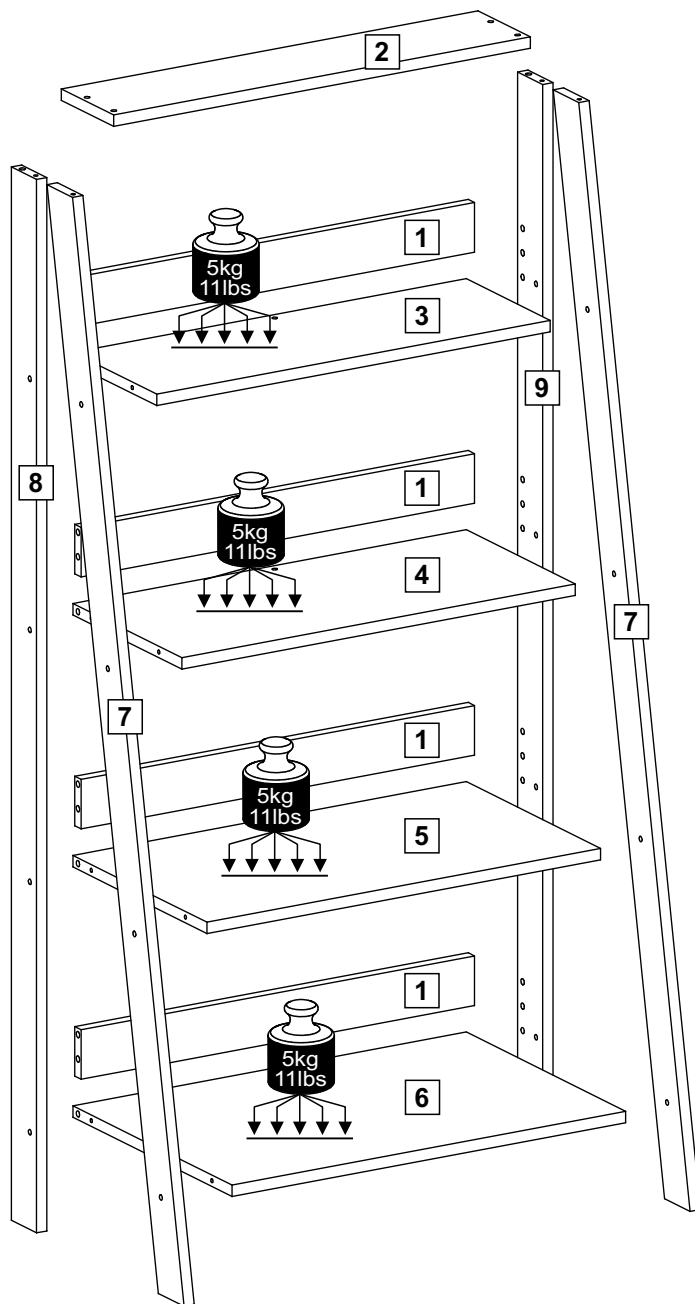
24x

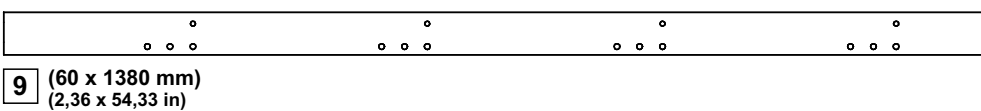
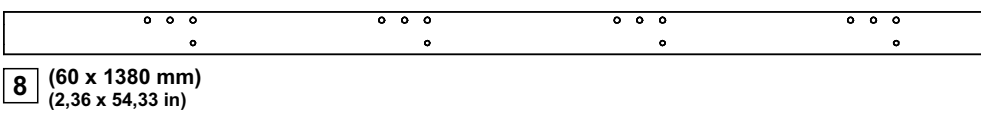
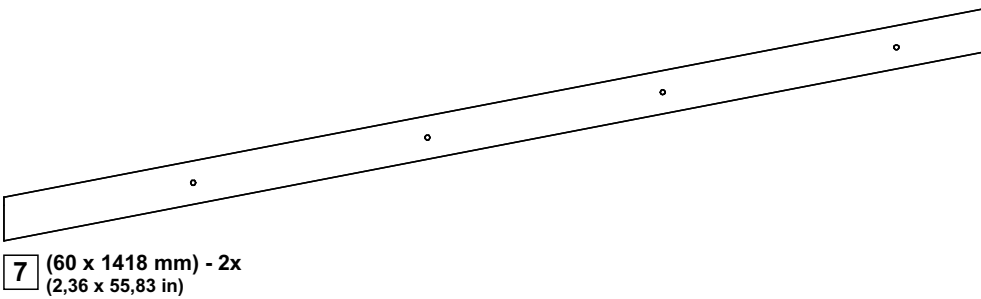
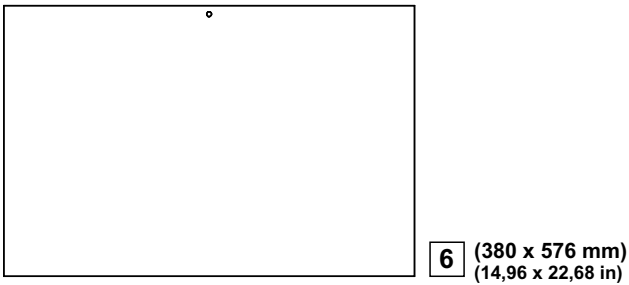
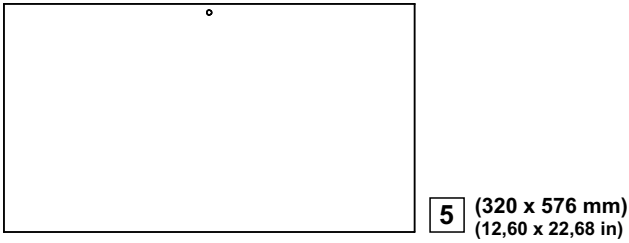
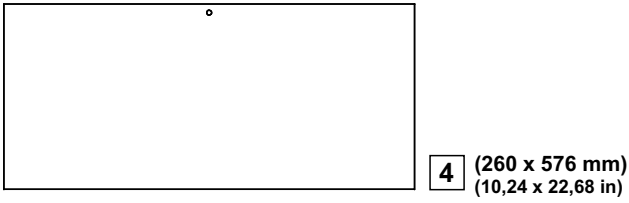
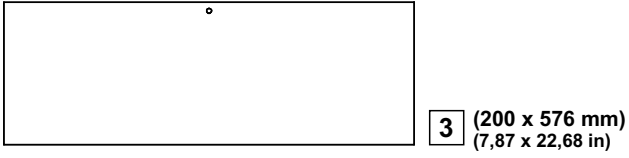
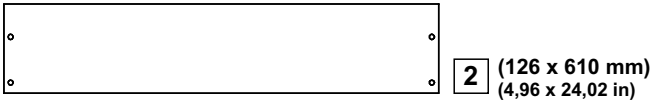
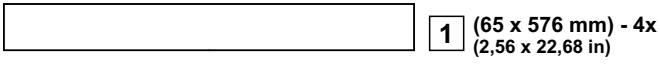


E

1x







ATTENTION - AVERTISSEMENT - ACHTUNG - ATENCIÓN - ATENÇÃO - ATTENZIONE

Assemble the furniture on a clean and flat surface and cover it with the cardboard of the packaging.

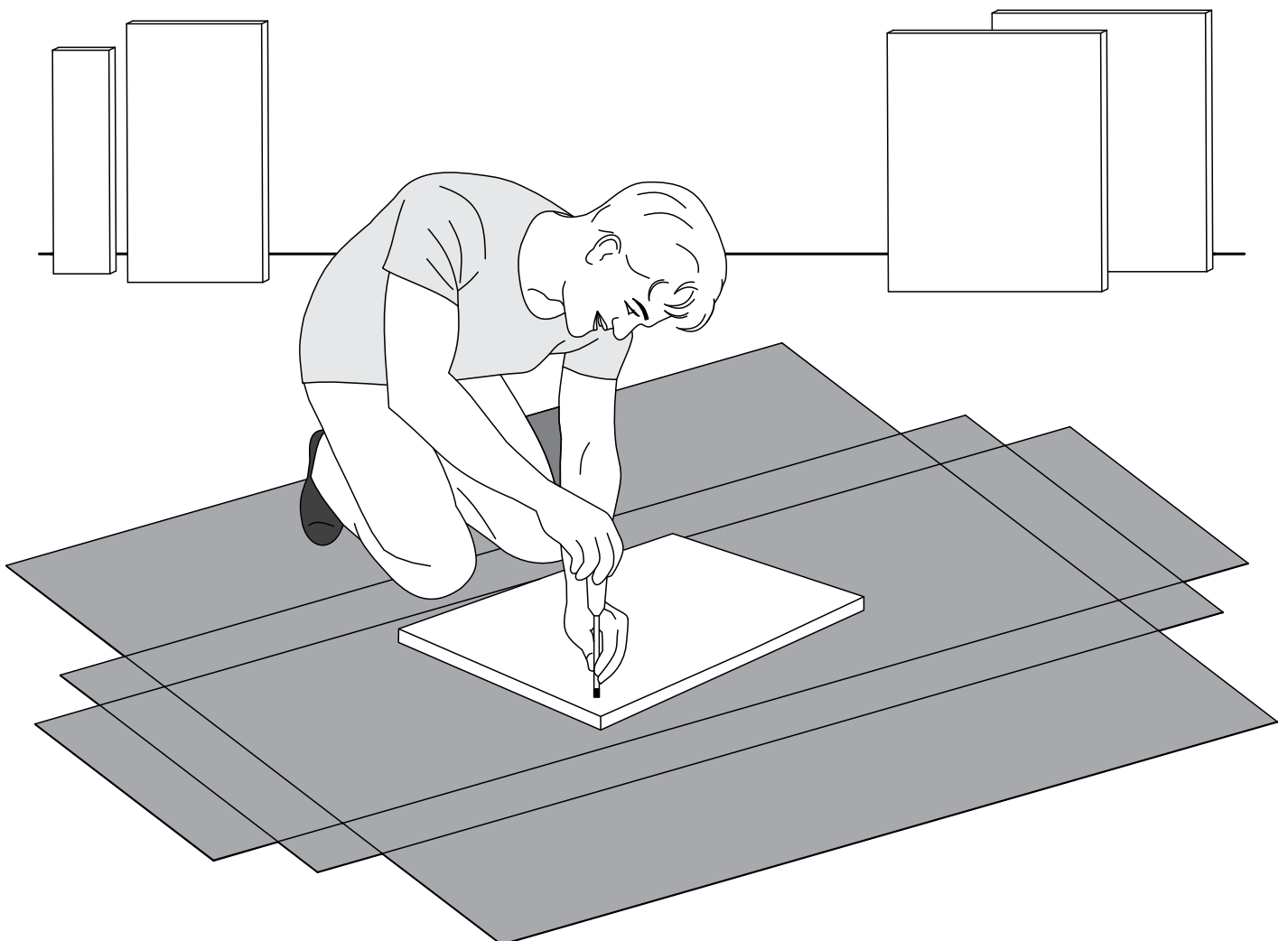
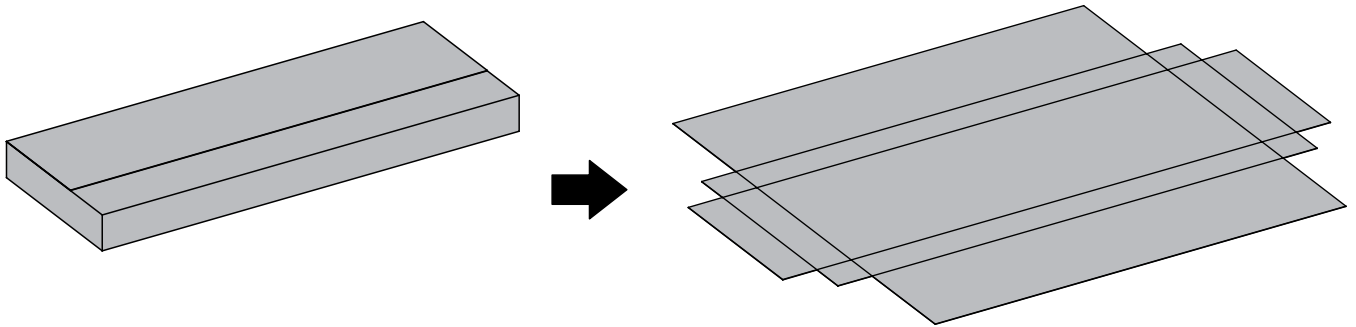
Assemblez le meuble sur une surface propre et plane et couvrez-le avec le carton de l'emballage du produit.

Um Beschädigungen zu vermeiden, montieren Sie den Artikel auf einer weichen, sauberen Unterlage.
Tipp: Legen Sie den Artikel auf dem Verpackungskarton.

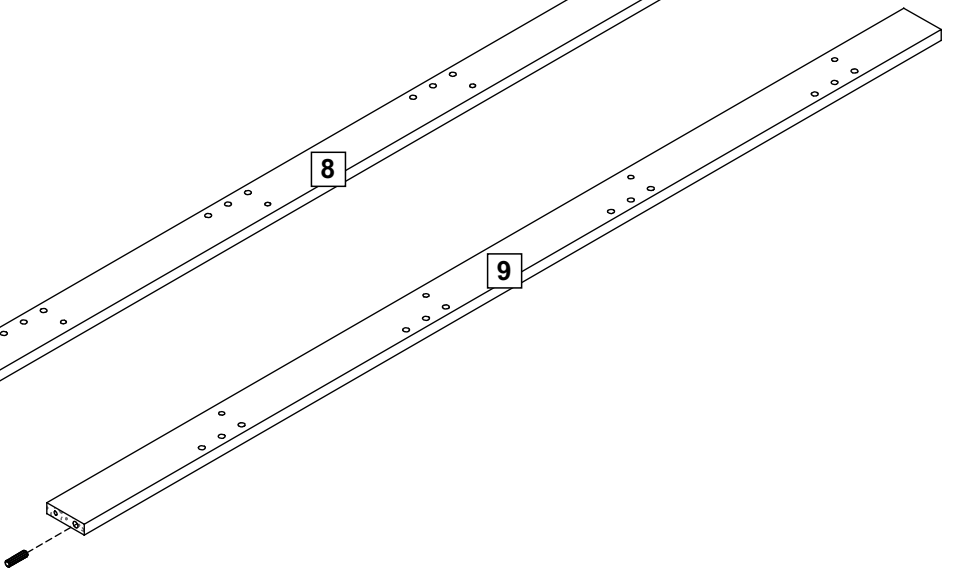
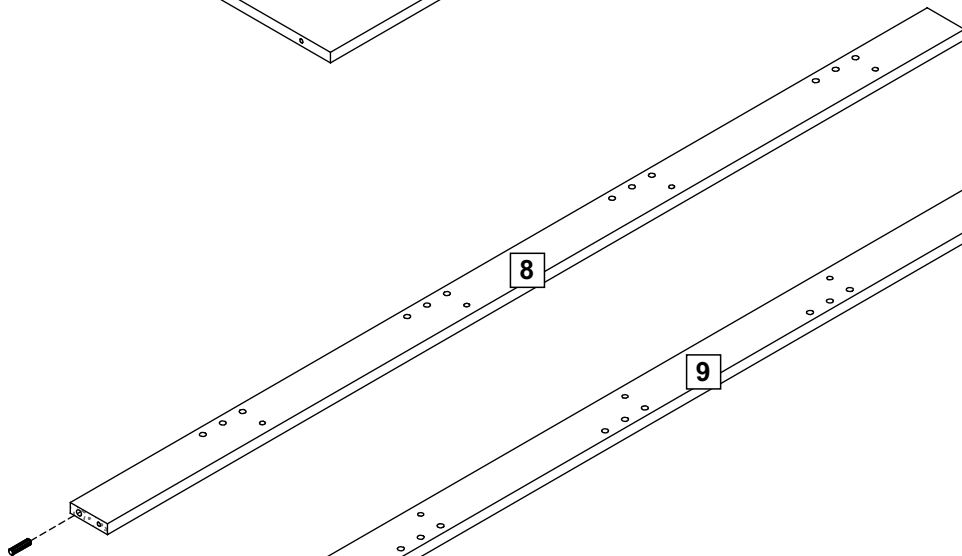
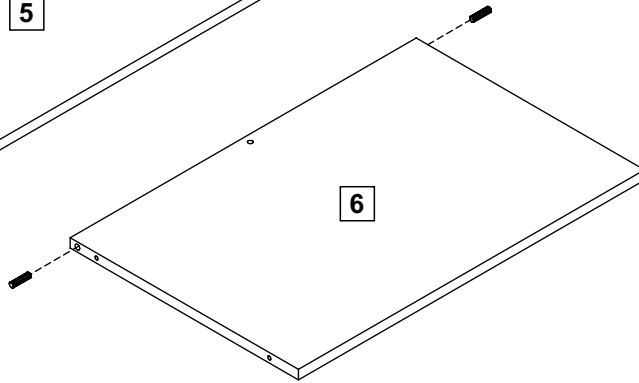
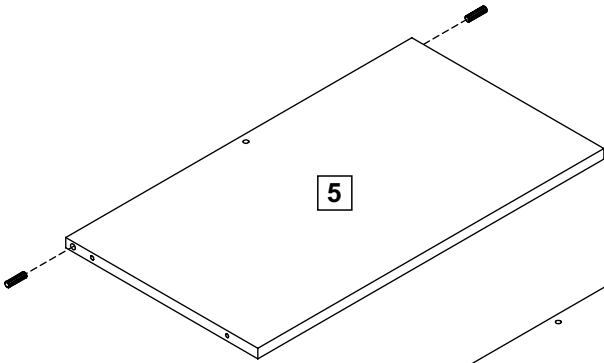
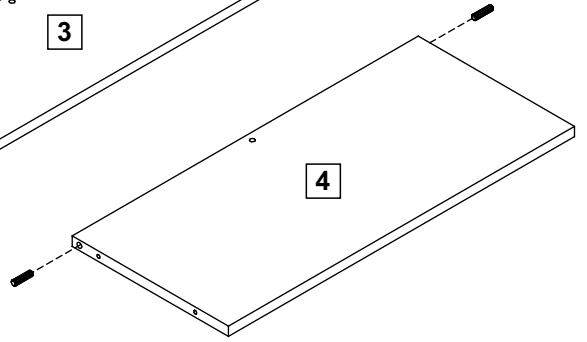
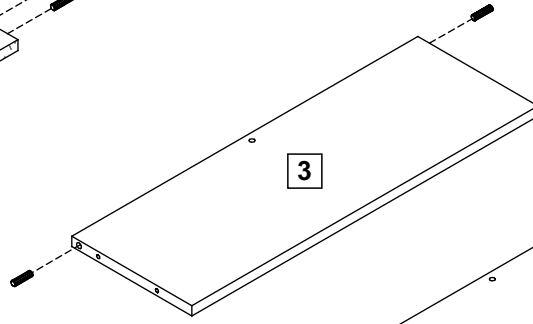
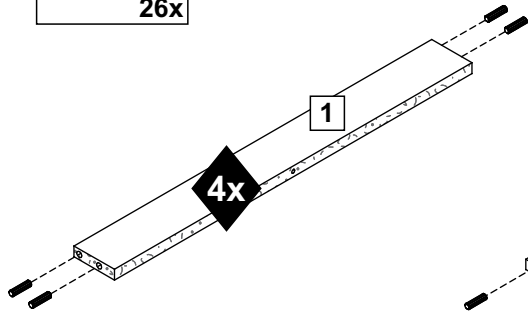
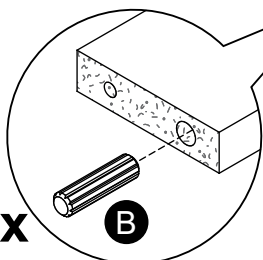
Montar el mueble sobre una superficie limpia y plana y cubrirlo con el cartón del embalaje del producto.

Montar o móvel sobre uma superfície limpa e plana e forrá-la com o papelão da embalagem do produto.

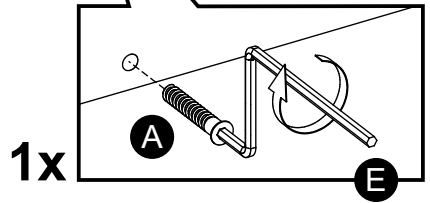
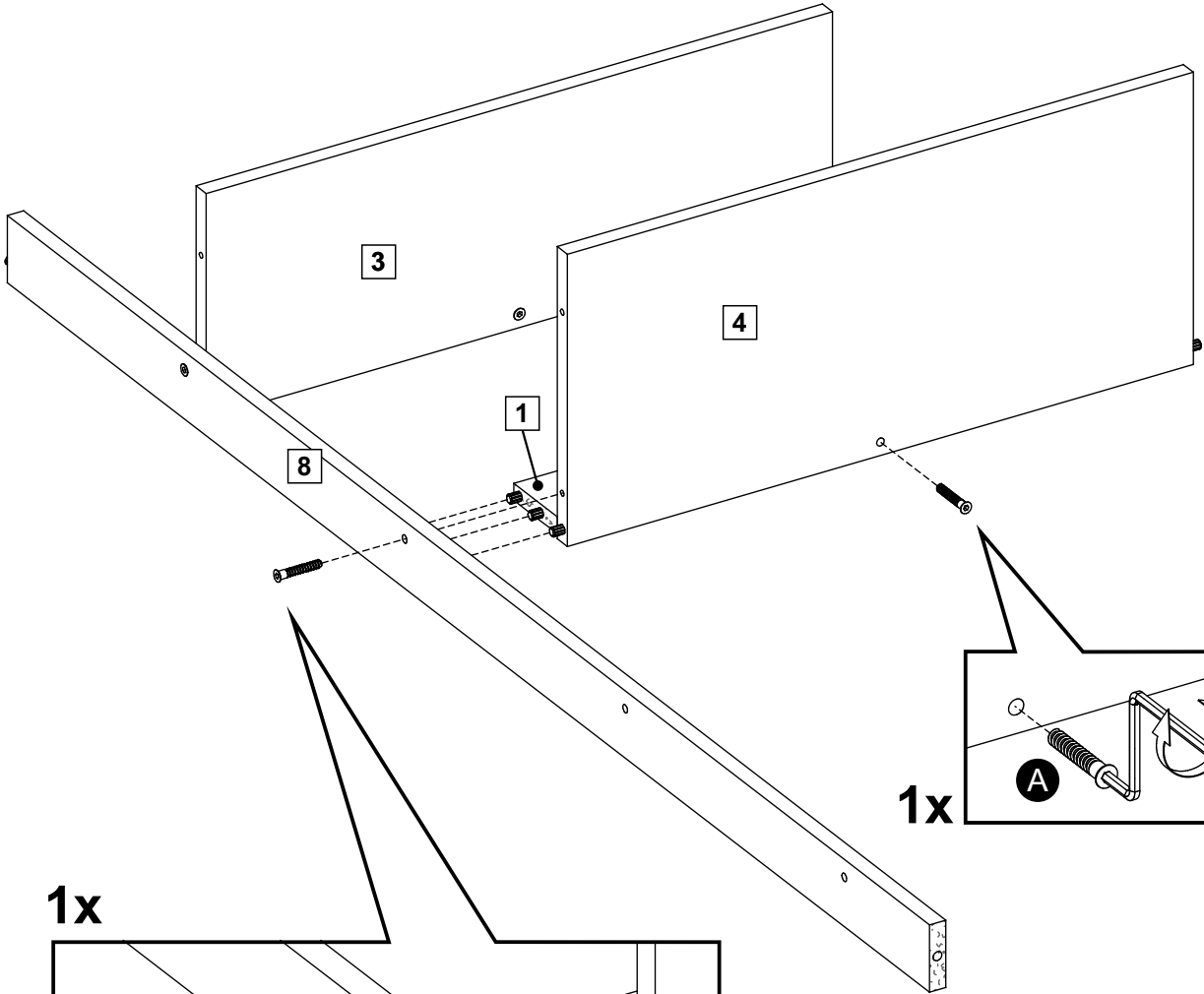
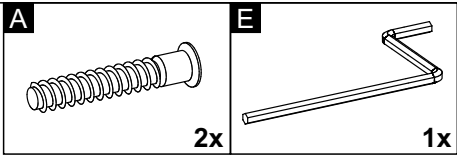
Montare il mobile su una superficie pulita e piana e rivestirla con il cartone d'imballaggio del prodotto.



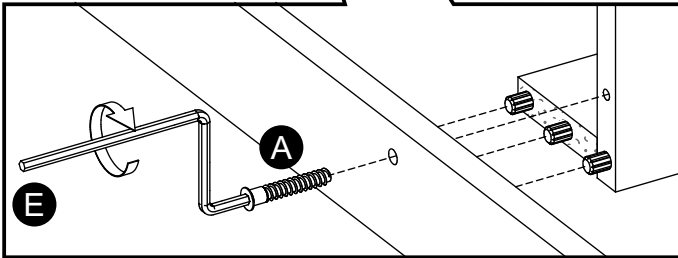
1

B**26x****26x****B**

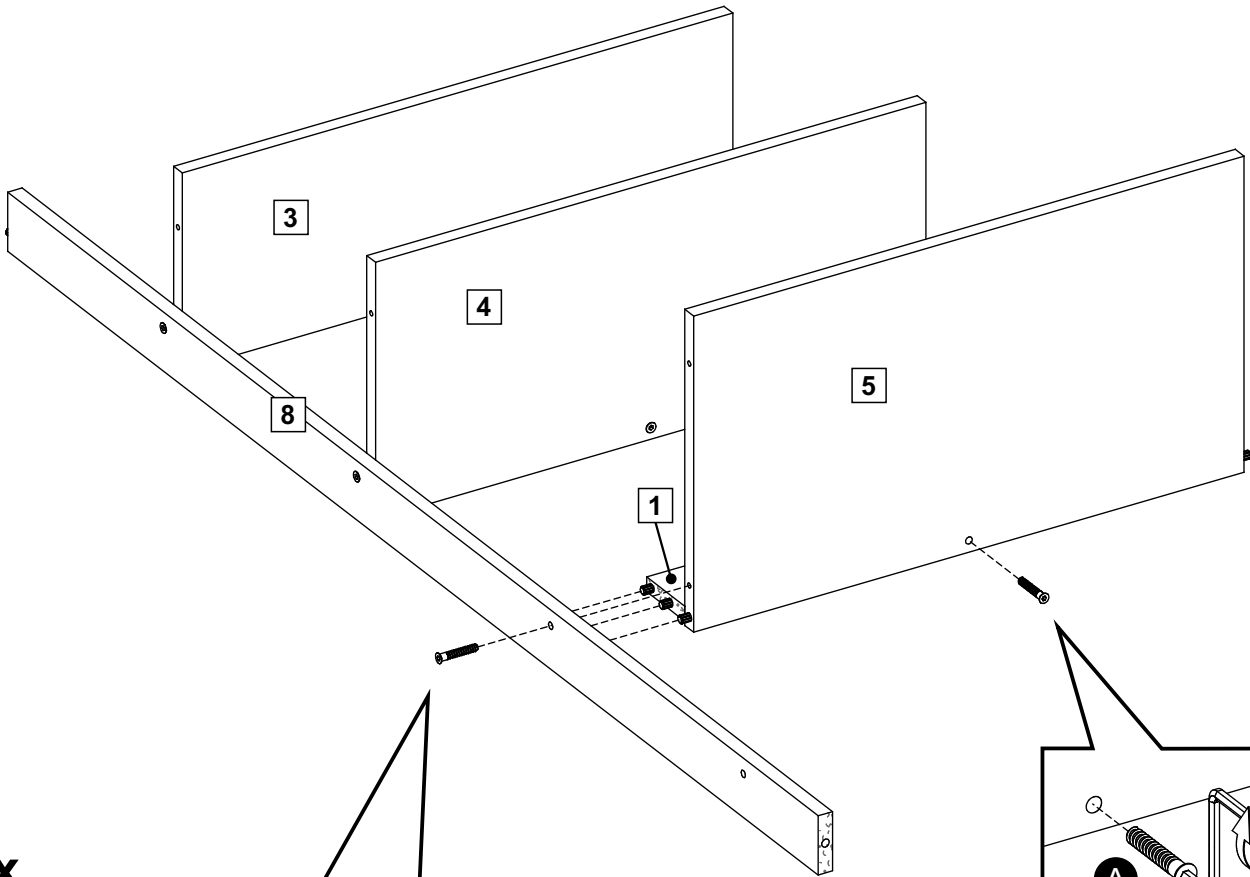
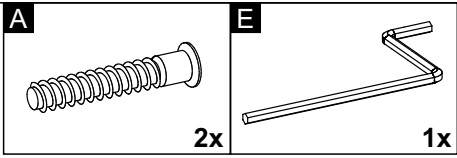
3



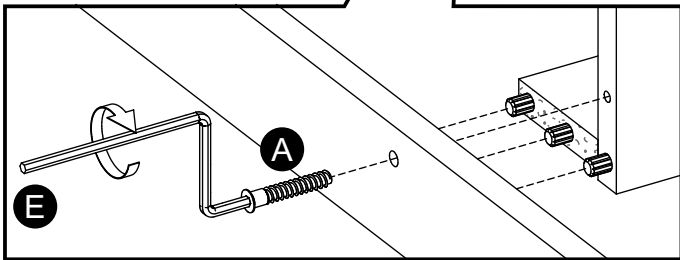
1x



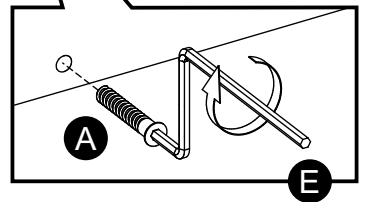
4



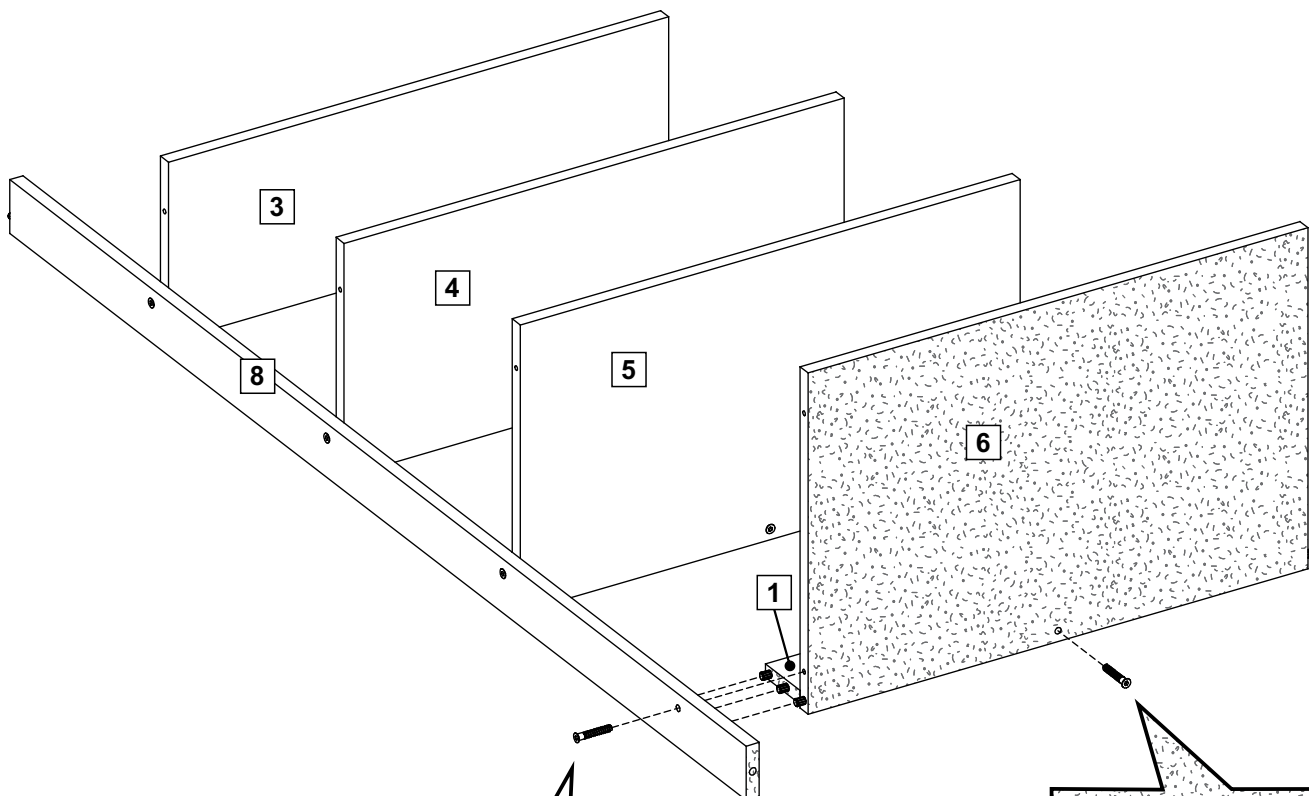
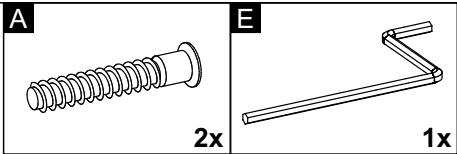
1x



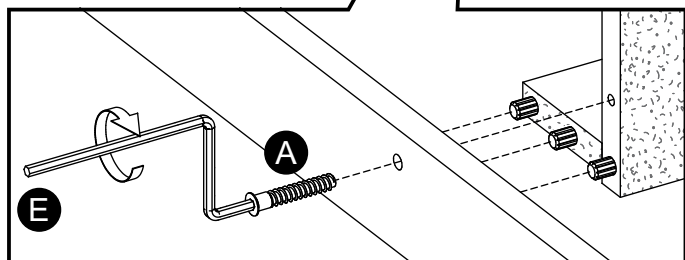
1x



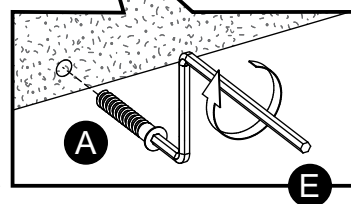
5



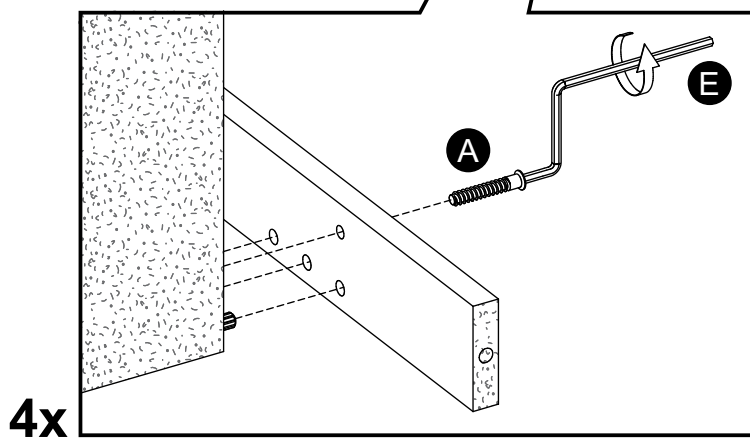
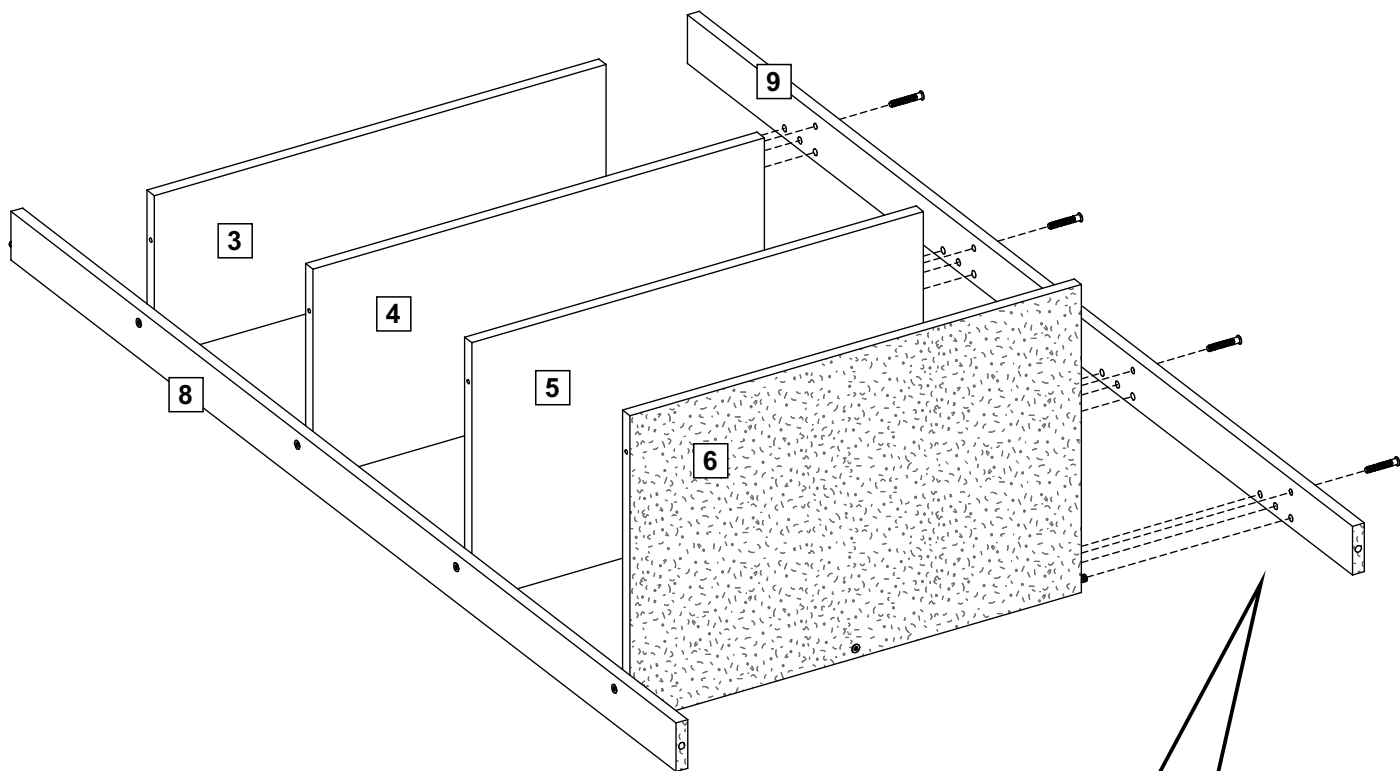
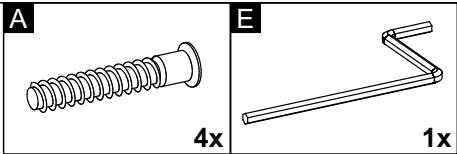
1x



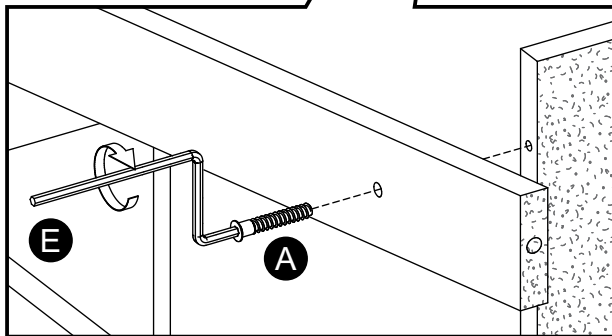
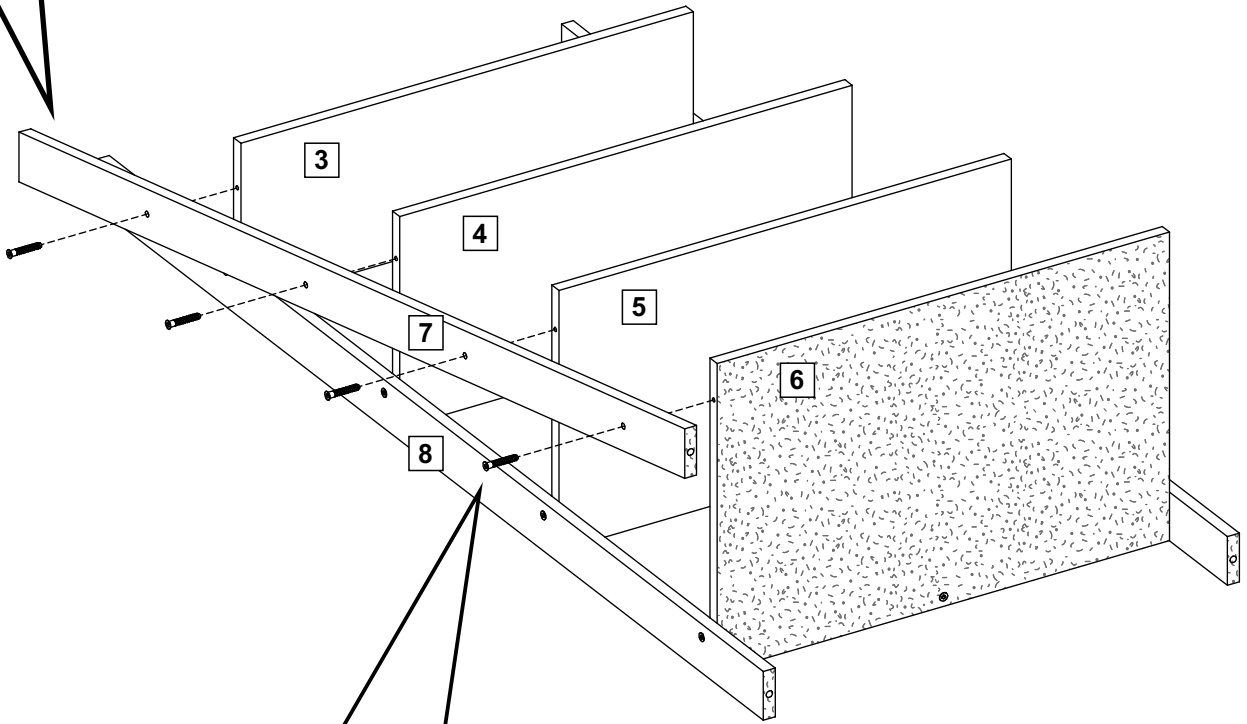
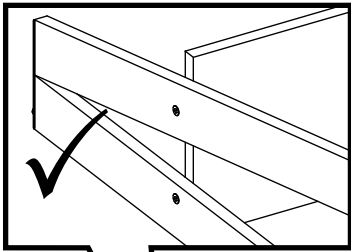
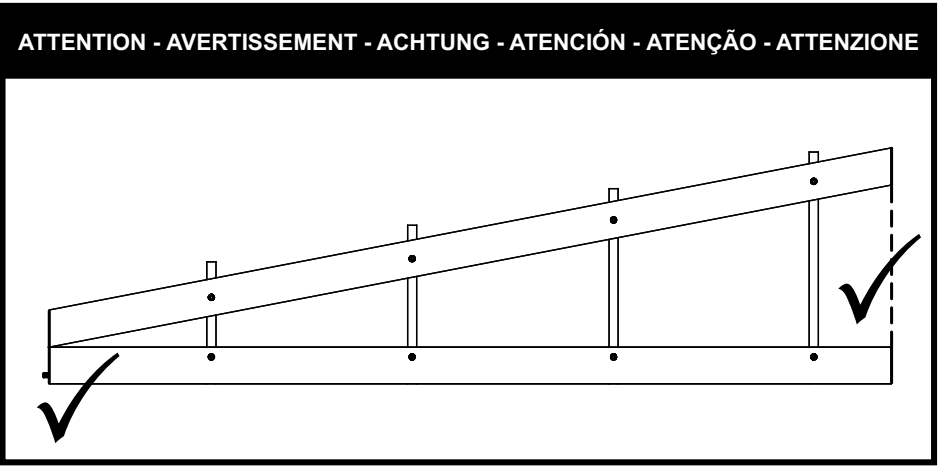
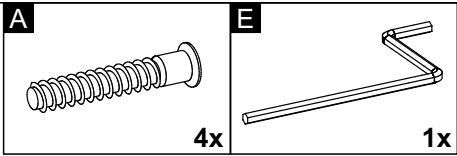
1x



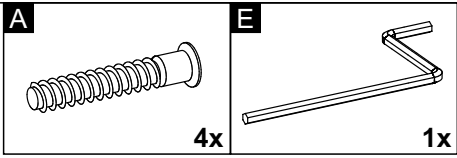
6



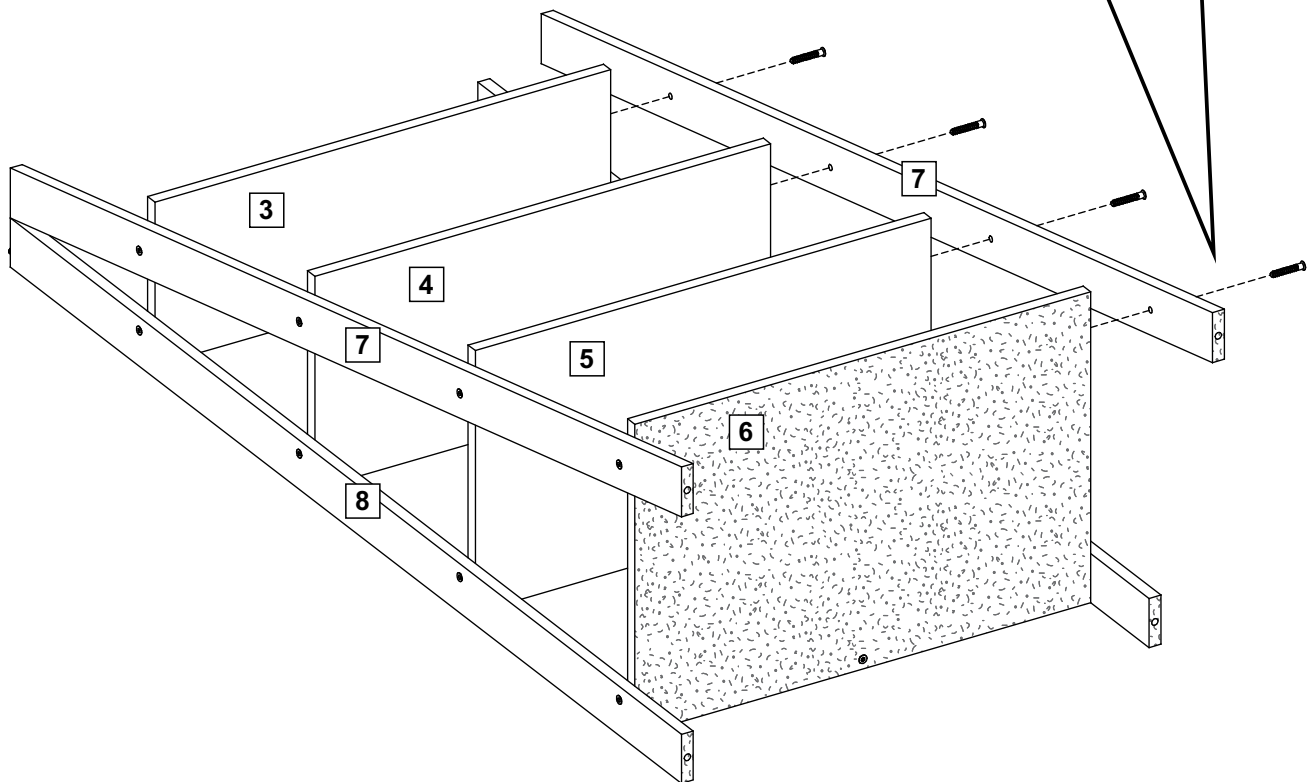
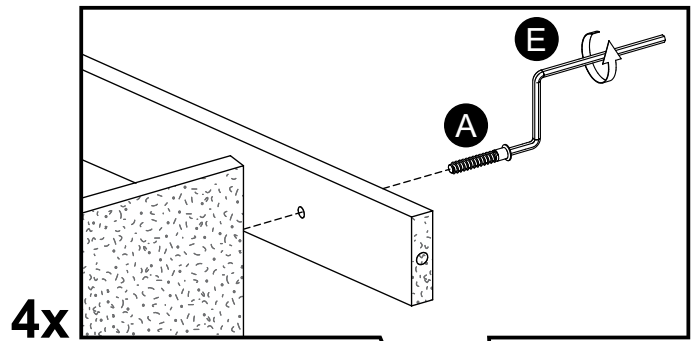
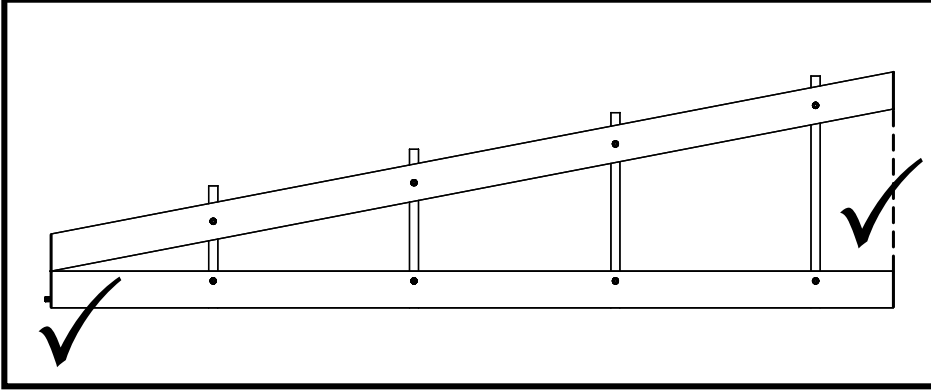
7



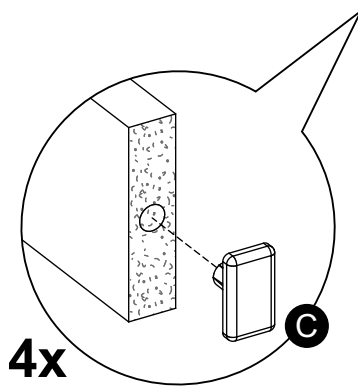
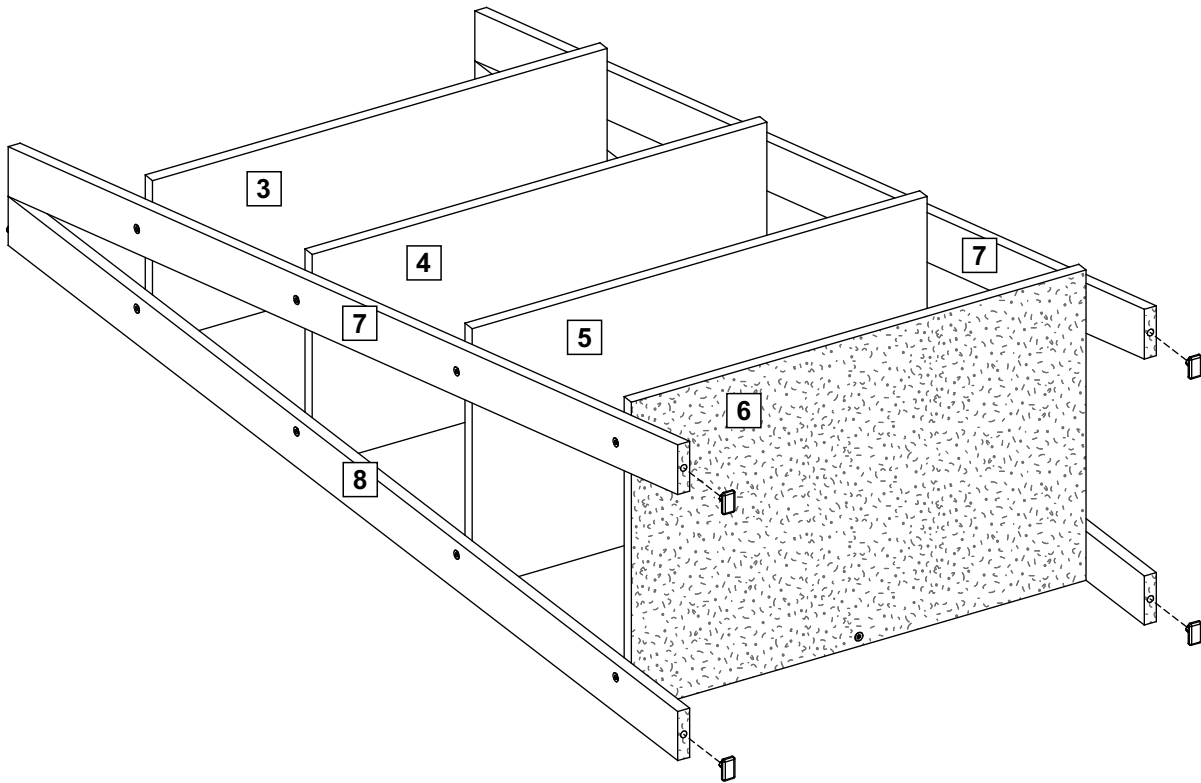
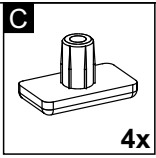
4x



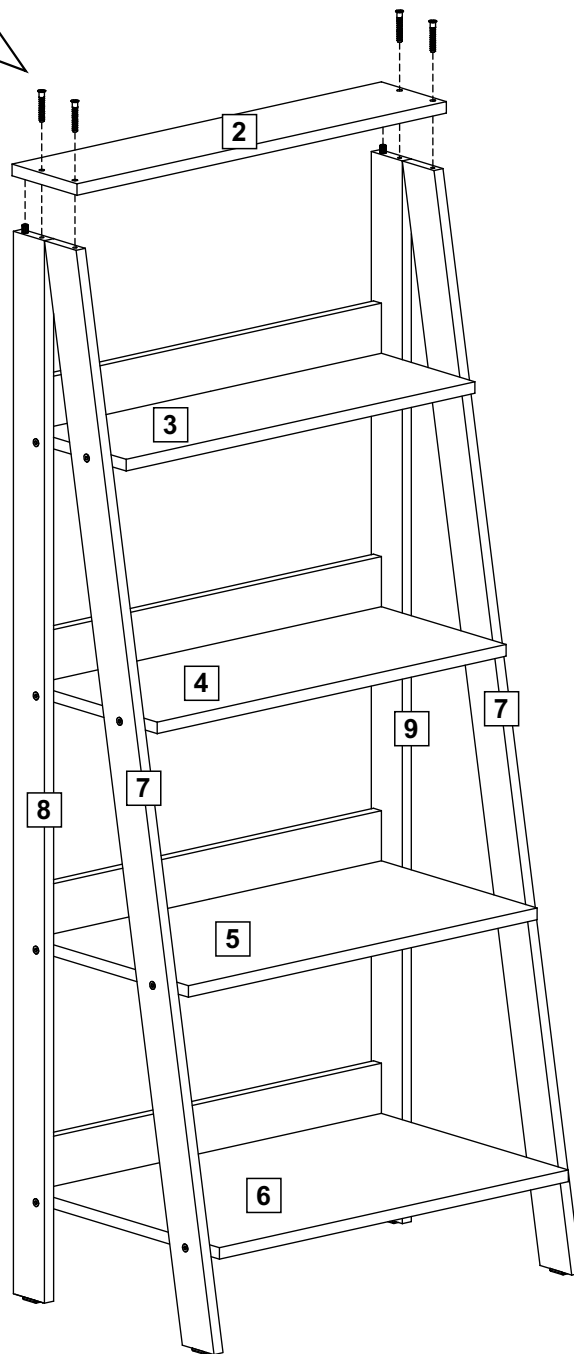
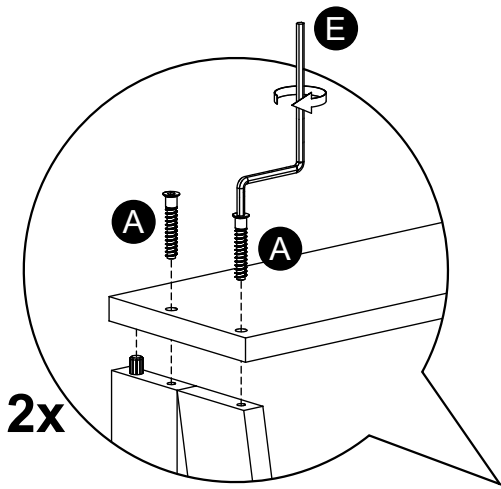
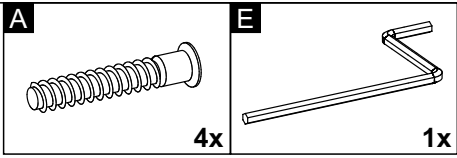
ATTENTION - AVERTISSEMENT - ACHTUNG - ATENCIÓN - ATENÇÃO - ATTENZIONE



9



10



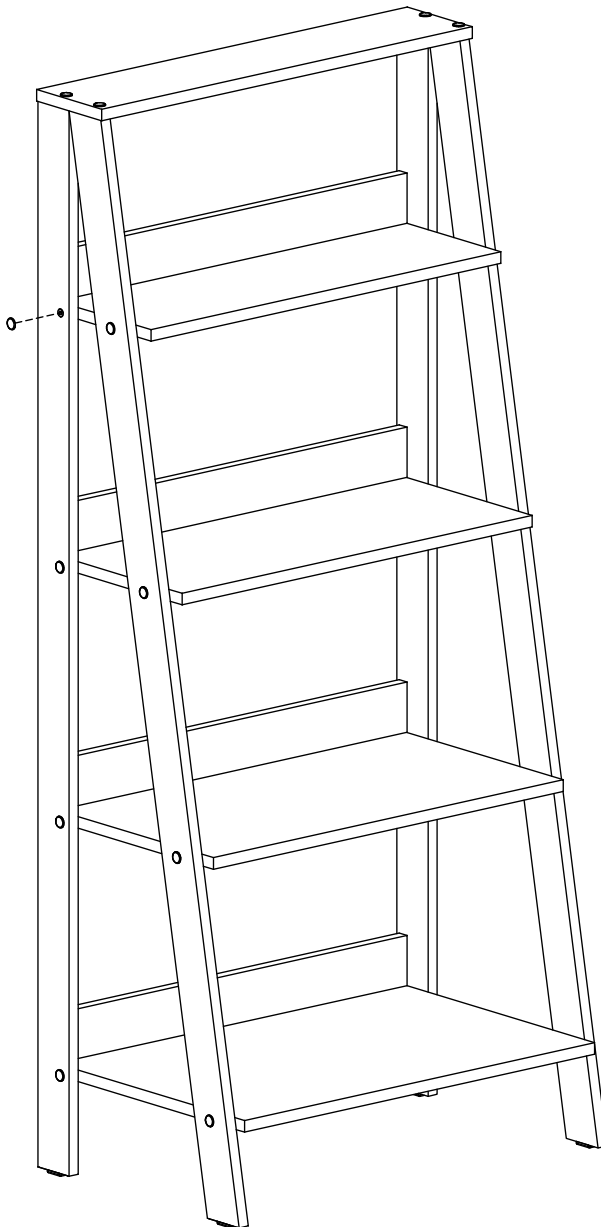
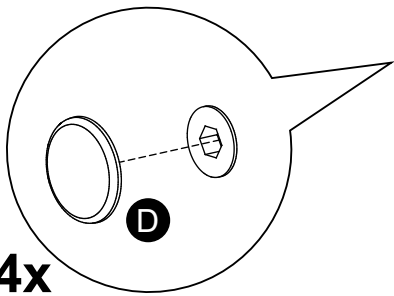
11

D



24x

24x



IT	DESCRIPTION - DESCRIÇÃO	THICK ESP	WIDTH LAR	LENGHT COMP	QTY QTD	6990091CF	69908N1CF	6990921CF
1	BACK SLAT - TIRA TRASEIRA	15	65	576	4	2034699009C9	203469908NC9	2034699092C9
2	TOP PANEL - TAMPO	15	126	610	1	2034699009C10	203469908NC10	2034699092C10
3	TOP SHELF - PRATELEIRA SUPERIOR	15	200	576	1	2034699009C7	203469908NC7	2034699092C7
4	CENTRAL SHELF - PRATELEIRA CENTRAL	15	260	576	1	2034699009C5	203469908NC5	2034699092C5
5	BOTTOM SHELF - PRATELEIRA INFERIOR	15	320	576	1	2034699009C6	203469908NC6	2034699092C6
6	BASE - BASE	15	380	576	1	2034699009C1	203469908NC1	2034699092C1
7	TILTED SIDE - LATERAL INCLINADA	15	60	1418	2	2034699009C2	203469908NC2	2034699092C2
8	LEFT SIDE PANEL - LATERAL ESQUERDA	15	60	1380	1	2034699009C4	203469908NC4	2034699092C4
9	RIGHT SIDE PANEL - LATERAL DIREITA	15	60	1380	1	2034699009C3	203469908NC3	2034699092C3
A	7x40mm CC10mm FSI SCREW -PARAFUSO 7x40mm CC10mm FSI				24		2065140800017	
B	8x30mm DOWEL - CAVILHA 8x30mm				26		2080083000010	
C	FEET - SAPATA DESLIZADORA COM 1 PINO				4	2070020202027	2070020202034	2070020202034
D	CC10mm PLASTIC CAP -CAPA P/ PARAFUSO CC10mm				24	2070417311004	2070417312001	207041733Z00
E	4mm ALLEN KEY - CHAVE ALLEN Z 4mm				1		2075417500045	