

ALUMINOR
LUMINAIRE S

852 CD15 - 06390 CONTES - FRANCE
Tel: +33 (0)4 93 91 60 10
email: contact@aluminor.fr
www.aluminor.fr

Ref: TRINITY

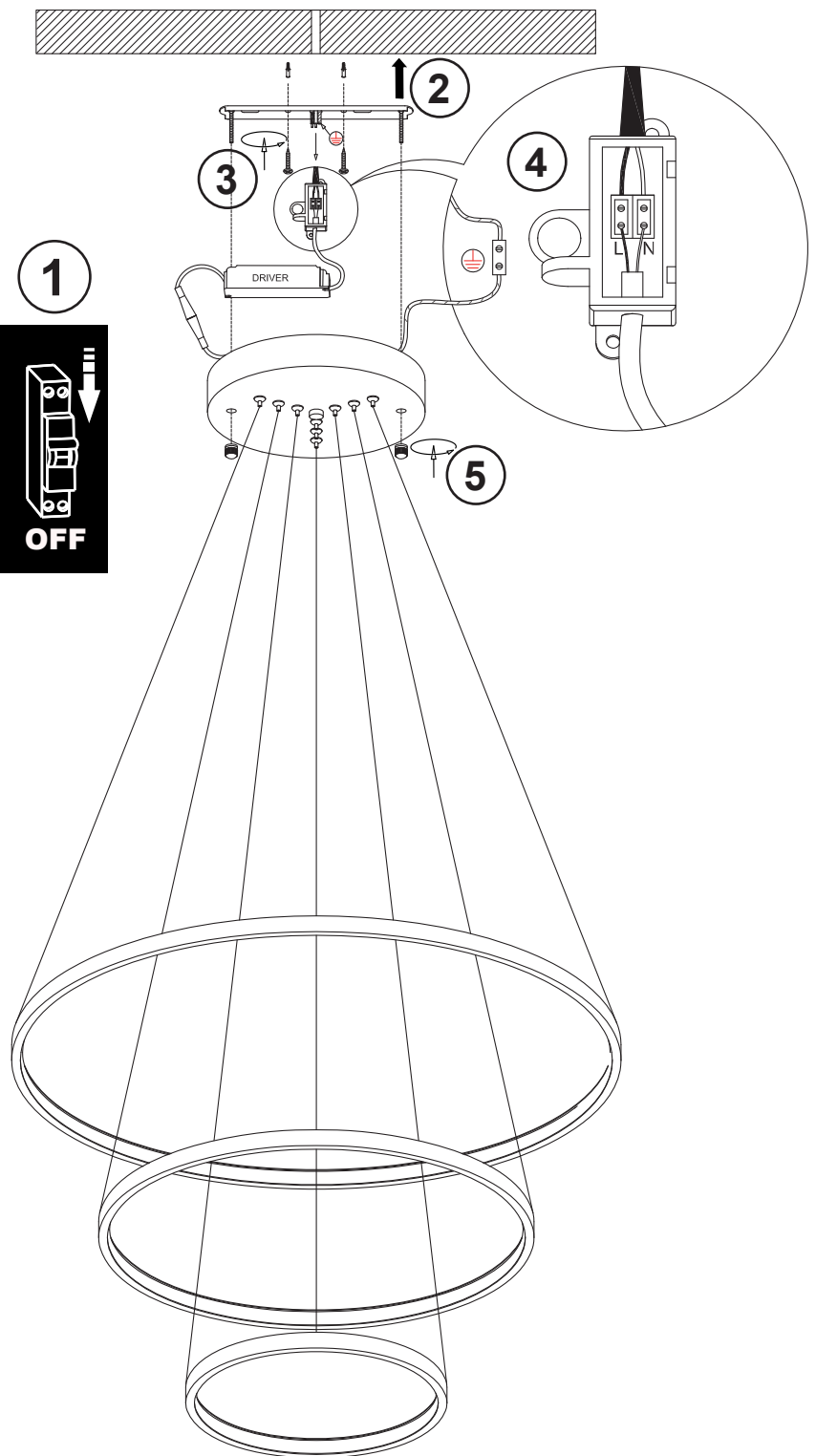
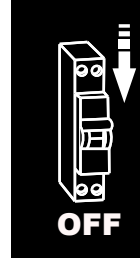
Suspension

CE 04/19
09/21

Ce produit contient une source lumineuse de classe d'efficacité énergétique
This product contains a light source of energy efficiency class



Info réglementation / Regulatory info :
www.aluminor.fr



PRÉCAUTIONS / CAUTIONS

La source lumineuse et les appareils de commande sont remplaçables par un professionnel. Replaceable light source and control gear by a professional.

Pour tout dysfonctionnement du luminaire, contacter Aluminor avant toute intervention. For any malfunction of the product, contact Aluminor before any intervention.



FR : Ce luminaire est non adapté à l'utilisation à l'extérieur.
EN : This lamp is not suitable for outdoor use.
DE : Diese Leuchte ist nicht für den Aussengebrauch geeignet.



FR : Cet appareil contient des composants recyclables. Veuillez consulter les informations de votre commune concernant le ramassage des déchets électriques.
EN : This item contains parts that can be reused. Your local council can inform you where electrical devices are collected.

DE : Dieses Gerät beinhaltet recyclingfähige Einzelteile. Bitte informieren Sie sich bei Ihrer Gemeinde über die Sammelstellen für Elektro- und Elektronik-Altgeräten.

FR : Nettoyer les surfaces peintes ou vernies à l'aide d'un chiffon doux.

EN : Clean lacquered or varnished surfaces with a soft cloth.

DE : Reinigung der Oberfläche nur mit einem weichen Tuch.

FR : Attention : Si le câble extérieur souple ou le cordon de ce luminaire est endommagé, il doit être remplacé exclusivement par le fabricant, son service de maintenance ou toute personne de qualification équivalente, cela afin d'éviter tout risque.

EN : Caution : if the external flexible cable or cord of this lamp is damaged, it shall exclusively be replaced by the manufacturer, his service agent or any qualified person of his choice in order to avoid any risks.

DE :Achtung : Im Falle einer Beschädigung des Netzkabels oder der äusseren Kabelummantelung, darf dieses zur Vermeidung von Risiken ausschliesslich durch den Hersteller, den Handel oder eine Fachkraft ersetzt werden.

